

ЗВІТ З ПЕРЕВІРКИ НА ПЛАГІАТ

ЦЕЙ ЗВІТ ЗАСВІДЧУЄ, ЩО ПРИКРПЛЕНА РОБОТА

Тоцкий БЦІ-238.docx

БУЛА ПЕРЕВІРЕНА СЕРВІСОМ ДЛЯ ЗАПОБІГАННЯ ПЛАГІАТУ MY.PLAG.COM.UA І

МАЄ:

СХОЖІСТЬ

24%

РИЗИК ПЛАГІАТУ

100%

ПЕРЕФРАЗУВАННЯ

3%

НЕПРАВИЛЬНІ ЦИТУВАННЯ

0%

Назва файлу: Тоцкий БЦІ-238.docx

Файл перевірено: 2023-06-12

Звіт створено: 2023-06-12

МІНІСТЕРСТВО ОСВІТИ І НАУКИ УКРАЇНИ
ПРИВАТНЕ АКЦІОНЕРНЕ ТОВАРИСТВО «ПРИВАТНИЙ ВИЩИЙ
НАВЧАЛЬНИЙ ЗАКЛАД (www.fin.org.ua) «ЗАПОРІЗЬКИЙ ІНСТИТУТ
ЕКОНОМІКИ ТА ІНФОРМАЦІЙНИХ ТЕХНОЛОГІЙ»

Кафедра будівництва та цивільної інженерії

ДО ЗАХИСТУ ДОПУЩЕНА

Зав. кафедрою _____
(підпис)

(н. ступінь, вчене звання, прізвище та ініціали)

КВАЛІФІКАЦІЙНА БАКАЛАВРСЬКА РОБОТА
ПРОЄКТ БУДІВНИЦТВА КОТЕДЖУ У М. МАРГАНЕЦЬ
ДНІПРОПЕТРОВСЬКОЇ ОБЛАСТІ

Виконав
ст. гр. БЦІ-238

(підпис)

А.О. Тоцький
(ініціали та прізвище)

Науковий керівник

Доцент
(Н. ступінь, вчене звання, посада)

(підпис)

(ініціали та прізвище)

Запоріжжя

2023

ПРАТ «ПВНЗ «ЗАПОРІЗЬКИЙ ІНСТИТУТ ЕКОНОМІКИ
ТА ІНФОРМАЦІЙНИХ ТЕХНОЛОГІЙ»
Кафедра будівництва та цивільної інженерії

ЗАТВЕРДЖУЮ

Зав. кафедрою
(repo.sau.sumy.ua)

_____ (підпис)

(Н. ступінь, вчене звання, прізвище та ініціали)
_____. _____. _____ р.

З А В Д А Н Н Я

НА КВАЛІФІКАЦІЙНУ БАКАЛАВРСЬКУ РОБОТУ

Студенту гр. БЦІ-238 спеціальності *«Будівництво та цивільна інженерія»*

Тоцькому Андрію [Олександровичу](mailto:repo.sau.sumy.ua) (repo.sau.sumy.ua)

(прізвище, ім'я, по батькові)

1. Тема: «Проект будівництва котеджу у м. Марганець
Дніпропетровської області»

затверджена наказом по інституту від _____ 2023 р., № _____

2. Термін здачі студентом закінченої роботи: (bibliofond.ru) _____

2023 р.

3. Вихідні дані: (repo.sau.sumy.ua)

Розміри будівлі в осях 16,3 x 27,1 м. Загальна поверховість – 3 поверхи,
з підвалом, висота поверху – 3,44 м.

Перекриття – збірні залізобетонні плити.

Покрівля – плоска суміщена не вентилярована, частково експлуатована,
покрівельний шар – рулонні матеріали, плитка, гравійна присипка.

Фундамент – стовбчастий під колони, монолітний стрічковий під стіни.

4. Перелік питань, що підлягають розробці: (bibliofond.ru)

4.1. Архітектурно-будівельна частина проекту.

4.2. Розрахунково - конструктивна частина проекту.

4.3. Основи та фундаменти.

4.4. Організаційно - технологічна частина проекту.

4.5. Економічна частина проекту.

4. Календарний графік підготовки кваліфікаційної роботи

№ етапу	Зміст	Терміни виконання	Готовність по графіку %, підпис керівника	Підпис керівника про повну готовність етапу, дата
1	Збір практичного матеріалу за темою кваліфікаційної бакалаврської роботи	16.01.23-11.02.23		
2	I атестація I розділ кваліфікаційної бакалаврської роботи	27.03.23-31.03.23		
3	II атестація II розділ кваліфікаційної бакалаврської роботи	24.04.23-28.04.23		
4	III атестація III розділ кваліфікаційної бакалаврської роботи, висновки та рекомендації, додатки, реферат (library.econom.zp.ua)	22.05.23-26.05.23		
5	Перевірка кваліфікаційної бакалаврської роботи на оригінальність	15.05.23-12.06.23		
6	Доопрацювання кваліфікаційної бакалаврської роботи, підготовка презентації, отримання відгуку керівника і рецензії	29.05.23-12.06.23		
7	Попередній захист кваліфікаційної бакалаврської роботи	12.06.23-18.06.23		
8	Подача кваліфікаційної бакалаврської роботи на кафедру	за 3 дні до захисту		
9	Захист кваліфікаційної бакалаврської роботи	19.06.23-24.06.23		

Дата видачі завдання _____ 2023 р.

Керівник кваліфікаційної бакалаврської роботи

_____ (підпис)

_____ (прізвище та ініціали)

Завдання отримав до виконання _____

(підпис)

Тоцький А.О.

(прізвище та ініціали)

РЕФЕРАТ

Дипломний проєкт: 102 сторінки, 14 рисунків, 40 таблиць, кількість використаних джерел – 23, 7 листів графічної частини.

Мета роботи: розробити основну проектно-технічну документацію для будівництва котеджу у м. Марганець Дніпропетровській області.

Дипломний проєкт складається з п'яти розділів, в яких висвітлені питання відповідних напрямків проектування:

1. «Архітектурно-будівельний розділ» – основні об'ємно-планувальні рішення будівлі;
2. «Розрахунково-конструктивний розділ» – розрахунок монолітного залізобетонного перекриття;
3. «Розділ основи і фундаменти» – розрахунок стовпчастих фундаментів під колони і стрічкових під самонесучі стіни;
4. «Технологія та організація будівництва» – розробка технологічної карти на виконання монолітних робіт;
5. «Економіка будівництва» – складання кошторисної частини і визначення техніко-економічних показників будівлі.

Розділи дипломного проєкту мають графічну частину, представлену на 7 аркушах А1.

АРХІТЕКТУРНО - КОНСТРУКТИВНІ РІШЕННЯ, РОЗРАХУНКОВО-
КОНСТРУКТИВНІ РІШЕННЯ, ФУНДАМЕНТИ, ТЕХНОЛОГІЧНА КАРТА,
ТЕХНОЛОГІЯ І ОРГАНІЗАЦІЯ БУДІВЕЛЬНОГО ВИРОБНИЦТВА,
ЕКОНОМІКА БУДІВНИЦТВА, (enpuir.npu.edu.ua) КОШТОРИСНИЙ
РОЗРАХУНОК.

ЗМІСТ

ВСТУП.....	7
РОЗДІЛ 1 АРХІТЕКТУРНО-БУДІВЕЛЬНИЙ	8
1.1 Загальна характеристика ділянки	9
1.2 Генеральний план.....	11
1.3 Об'ємно-планувальні рішення.....	13
1.4 Конструктивні рішення.....	14
1.5 Санітарно-технічне обладнання.....	21
1.6 Оздоблення.....	22
РОЗДІЛ 2 РОЗРАХУНКОВО - КОНСТРУКТИВНИЙ РОЗДІЛ.....	23
2.1 Розрахунок конструкцій 3-й поверхового котеджу.....	24
2.2 Збір навантажень на плиту покриття.....	25
2.3 Збір навантажень на плиту перекриття.....	26
2.4 Розрахунок монолітної плити перекриття.....	26
2.5 Розрахунок монолітної з/б колони.....	27
2.6 Розрахунок монолітної з/б балки.....	31
РОЗДІЛ 3 ОСНОВИ І ФУНДАМЕНТИ.....	37
3.1 Обґрунтування конструктивного рішення.....	38
3.2 Аналіз інженерно-геологічних умов і властивостей ґрунтів будівельного майданчика.....	40
3.3 Фізико-механічні властивості ґрунтів.....	42
3.4 Висновок про можливість використання ґрунтів як природної основи	46
3.5 Розрахунок стрічкового збірного залізобетонного фундаменту.....	47
3.6 Розрахунок осідання фундаменту дрібного закладення	52

РОЗДІЛ 4 ТЕХНОЛОГІЯ І ОРГАНІЗАЦІЯ БУДІВЕЛЬНОГО	
ВИРОБНИЦТВА.....	56
4.1 Технологічна карта на виконання монолітних робіт.....	57
4.2 Календарне планування виконання робіт.....	72
РОЗДІЛ 5 ЕКОНОМІКА БУДІВНИЦТВА.....	80
5.1 Основні положення.....	81
5.2 Зведений кошторисний розрахунок.....	82
5.3 Об'єктний кошторис.....	83
5.4 Локальний кошторисний розрахунок.....	86
5.5 Техніко-економічні показники.....	99
ВИСНОВКИ.....	100
СПИСОК ВИКОРИСТАНОЇ ЛІТЕРАТУРИ.....	101

ВСТУП

Житлова проблема була і залишається однією з найважливіших проблем для України. Один із шляхів подолання даної проблеми – інтенсивне будівництво житлових будинків.

Будівництво, будучи матеріалоємним, трудомістким, капіталомістким, енергоємним і наукомістким виробництвом, містить у собі рішення багатьох локальних і глобальних проблем, від соціальних до екологічних. Скорочення витрат в архітектурі і будівництві здійснюється раціональними об'ємно - планувальними рішеннями будинків, правильним вибором будівельних і оздоблювальних матеріалів, полегшенням конструкції, удосконаленням методів будівництва. (www.znu.edu.ua)

Згідно державного класифікатору [1] будівля, що проектується, відноситься до класу житлових, має відповідати вимогам [2], згідно [3] має захисне укриття в вигляді технічного підпілля. Для осіб з обмеженими фізичними можливостями за [4] передбачено наявність спеціальних систем сповіщення.

Житлові будинки будуються різних обсягів, планувальних рішень, конструктивних типів і схем: це монолітні каркасні і безкаркасні, цегляні будинки. Але, в умовах незадовільного екологічного стану в країні, зокрема у місті Марганець, досить актуальним стало будівництво малоповерхових індивідуальних житлових будинків у деяких районах міста, віддалених від промислових зон, або навіть за межами міста.

Дипломний проєкт на тему: «Проєкт будівництва котеджу у м. Марганець Дніпропетровської області» розкриває можливості проєктування будинків, що максимально відповідають потребам населення з точки зору проживання у чистих екологічних районах. У проєкті застосовані нові будівельні технології, матеріали, що продовжать терміни служби будинку, підвищують теплотехнічні, експлуатаційні і естетичні показники.

Дипломний проєкт оформлено відповідно до вимог [5], [6].

РОЗДІЛ 1 АРХІТЕКТУРНО-БУДІВЕЛЬНИЙ

						ЗІЕТ ІНЖ БЦІ ДП АБ 202029 ПЗ			
Зм.	Кіль.	Арк.	№ док.	Підп.	Дата				
Зав.каф.						Проект будівництва котеджу у м. Марганець Дніпропетровської області	стадія	аркуш	аркушів
Керівник					ДП		8	15	
Консультант					БЦІ-238				
Дипломник	Тоцький А.О.								
Н.контроль									

1.1 Вихідні дані

Дипломний проєкт на тему (ua-referat.com) «Проєкт будівництва котеджу у м. Марганець Дніпропетровської області» виконано відповідно до завдання на дипломне проєктування, згідно будівельних норм і правил, діючих на території України.

Вихідними даними є:

- завдання на дипломне проєктування;
- геологічний розріз ґрунтової основи; (ua-referat.com)
- місце розташування об'єкту (генплан);
- клас будівлі за довговічністю -1 (100 років і більш);
- клас відповідальності будинку по наслідках ССЗ житлові, громадські або багатофункціональні будівлі заввишки до 100 м згідно [7], [8].

1.1.1 Географічне положення будівлі

Місцем будівництва котеджу є м. Марганець Дніпропетровської області.

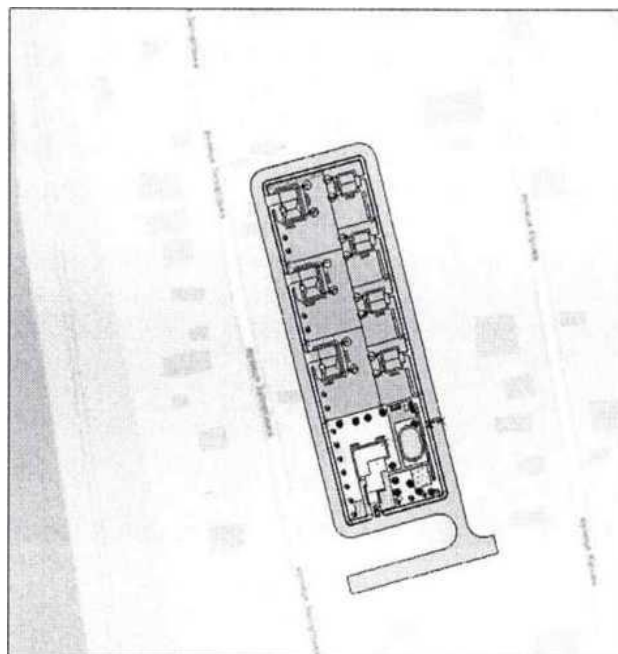


Рисунок 1.1 – Географічне положення ділянки будівництва

Місто Марганець розташоване на півдні України.

Координати міста:

Широта: 47° 39' північної широти

Довгота: 34° 37' східної довготи

Перед початком проєктування були зроблені інженерно-геологічні дослідження місця будівництва. Було встановлено, що рельєф ділянки - спокійний з перепадом висотних оцінок від 98,10 до 98,90. Інженерні мережі розташовуються на відстані близько 300 м. від будівельного майданчика. Існуючі будинки, спорудження і будівлі, що підлягають зносу відсутні.

Нормативна глибина промерзання ґрунту $d_{fn} = 1.0$ м. Вітровий режим характеризується яскраво вираженою періодичністю. Переважний напрямок вітру: теплий період - південно-східний; холодний період - північний.

1.1.2 Кліматичні умови

Згідно [9] м. Марганець відноситься до II температурної зони України.

Клімат області помірно континентальний з жарким літом й помірно холодною зимою. Середня температура січня -4...-6 °С, липня +20...+22 °С.

Середньорічна кількість опадів 400-490 мм. (uk.wikipedia.org)

Кліматичні параметри, приведені в джерелі [10]:

- абсолютна мінімальна температура повітря -26°С;
- середня температура найбільш холодної доби, забезпеченістю 0,92 - 27°С;
- середня температура найбільш холодної п'ятиденки, забезпеченістю 0,92 - 24°С;
- абсолютна максимальна температура повітря +30°С;
- середня температура найбільш жаркої доби, забезпеченістю 0,95 +25 °С;
- середньорічна вологість 74%.

Згідно [11] м. Марганець відноситься:

- до 2 снігового району, з нормативним сніговим навантаженням $S_0 = 1110$ Па,

- до 3 вітрового району, з нормативним вітровим навантаженням $W_0 = 470 \text{ Па}$.

Згідно [10] вибираємо дані для побудови троянди вітрів (рисунок 1.2) і зводимо їх у таблицю 1.1.

Таблиця 1.1 - Вихідні дані для побудови троянди вітрів

Місто	Повторюваність напрямків повітря, %							
	Пн.	Пнс	С	Пдс	Пд.	Пдз	З	Пнз
Марганець						(tm.ontu.edu.ua)		
						3		
Січень	15	12	11	11	13	14	15	11
Липень	22	15	11	7	6	7	14	18

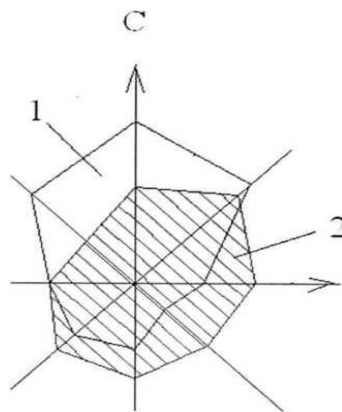


Рисунок 1.2 – Роза вітрів. 1 - січень; 2 - липень

1.1.3 Транспортні зв'язки

Ділянка будівництва знаходиться за містом. Будівельні матеріали і конструкції для будівництва доставляються автотранспортом із заводів будівельних конструкцій, по шосе, яке пристосоване для пересування вантажного транспорту.

1.2 Генеральний план

1.2.1 Вертикальне планування

У дипломному проектуванні розглядається триповерховий котедж.

Генеральний план ділянки має прямокутну форму, територія ділянки вільна від забудови.

За відносний нуль прийнята відмітка підлоги 1 поверху, що відповідає абсолютній відмітці 98,840 м.

Відносна відмітка землі -0,540 м, абсолютна 98,300 м

Відносна відмітка найвищої точки будинку +10,680 м.

Ухил планування приймаємо 0,01, враховуючи, що перед початком планування потрібно зрізати рослинний шар на глибину 0,15 м.

Проект організації рельєфу передбачає поверхневе відведення води з території ділянки зі скиданням води в понижені місця рельєфу.

До ділянок передбачається другорядний проїзд шириною 6 м за [12] для під'їзду особистих автомобілів, а також, в разі пожежі, для під'їзду пожежних машин.

Для господарських потреб на ділянці триповерхового котеджу передбачений майданчик для смітєвих баків. На території, прилеглий до будівлі передбачені наступні споруди:

1. Майданчик для грилю.
2. Басейн.
3. Зелена зона.
4. Господарська майданчик.
5. Майданчик відпочинку.
6. Басейн.

Вертикальне планування вирішене в ув'язці з існуючою вулицею, що зберігається, забудовою та благоустроєм до неї.

Результати розрахунку площі території, прилеглої до будинку, з округленими значеннями зводимо в таблицю 1.2. Техніко-економічні показники генерального плану в таблицю 1.3.

Ділянку озеленюють листяними деревами, декоративним чагарником і газонами. Уздовж секції селища з обох сторін прокладені дороги. Дороги запроєктовані з асфальтобетонним покриттям. Пішохідні доріжки, тротуар

мають покриття з бетонних плиток - брущатки. Для благоустрою території використані малі архітектурні форми: лави, урни, огороження квітників.

Таблиця 1.2 – Склад прилеглої території

№ п/п	Найменування	Примітка
1	Проектована будівля	272,6 м ²
2	Майданчик для грилю	80,0 м ²
3	Басейн	150,0 м ²
4	Господарчий майданчик	24,0 м ²
5	Майданчик відпочинку	90,0 м ²
6	Зелена зона	1136 м ²
7	Спортивний майданчик	80,0 м ²

Таблиця 1.3 – Техніко-економічні показники генерального плану

п/п	Найменування	Од., вим.	Кілок
1	Площа ділянки	м ²	1566
2	Площа забудово	м ²	272,6
3	Площа твердого покриття	м ²	356
4	Площа озеленення	м ²	937,4
5	Коефіцієнт забудов	д.о.	0,174
6	Коефіцієнт озеленення	д.о.	0,6

Озеленення ділянки передбачає посів трави на газонах, посадку нових дерев листяних порід.

1.3 Об'ємно-планувальні рішення

Характеристика функціонального процесу

Проектована будівля - 3-й поверховий житловий будинок з розмірами в осях «А-Д» - 16,3 м і «1-9» - 27,1 м, висотою поверхів житлової частини – 3,44 м. Загальна висота будівлі - 10,68 м.

Сходова клітка запроектована як незадимлювана з безпосереднім виходом назовні. Сходи двомаршові, виконані зі збірних залізобетонних елементів, з опорою на сходові майданчики. Сходова клітина має штучне

освітлення. Всі двері по сходовій клітині і в тамбурі відкриваються у бік виходу з будівлі.

Всі житлові кімнати освітлені природним світлом відповідно, висота приміщення від підлоги до стелі - 3,12 м.

Кухня обладнана природною витяжною вентиляцією, мийкою, газовою плитою. Стіни біля кухонного обладнання облицьовуються глазурованою плиткою, решта - шпалерами, що миються.

Підлога в квартирах з дубового паркету. Ванна кімната і санвузли розташовані в зоні спальних кімнат, підлоги покриті керамічною плиткою по стяжці.

У будівлі передбачено технічне підпілля висотою 2,8 м. Експлікація приміщень наведена у графічній частині проекту.

1.4 Конструктивні рішення

1.4.1 Несучі конструкції

Конструктивна схема 3-поверхового котеджу - змішаний каркас з безбалковими монолітними перекриттями.

Зовнішні стіни - цегляні, товщиною 510 мм. Внутрішніми опорами служать монолітні з/б колони перетином 300×400 мм, і внутрішні цегляні стіни товщиною 300 мм. Відповідає нормативам згідно [13].

На першому поверсі між колоною по осях 5-4 і стіною по осі 6 розташовується залізобетонна балка перетином 300×300 мм. Перегородки цегляні, товщиною 120 мм.

Конструкція фундаменту – стрічковий фундамент із фундаментами під колони.

Сходи прийнято зі збірних залізобетонних елементів двох видів: майданчикової плити, облямованої по контуру ребрами, марки 2ЛП 26.13 і сходових маршів марки ЛМ 33.13.15-5д. Марші спираються на консольні виступи крайніх (лобових) ребер майданчикових плит і з'єднуються з ними за допомогою закладних куточків або пластин на зварювання не менше ніж у двох місцях. Розмір ступені: висота - 150 мм, ширина - 300 мм.

Сходові марші влаштовані з ухилом (elartu.tntu.edu.ua) 1:2. Сходові марші мають металеву огорожу висотою 900 мм з пластиковими поручнями. Сходи є евакуаційними пожежними шляхами згідно [14].

Специфікація збірних залізобетонних конструкцій сходів приведена в таблиці 1.4.

Таблиця 1.4 – Специфікація збірних залізобетонних конструкцій сходів

№ з/п	Позначення	Марка елемента	Кількість	Розміри, мм			Маса, кг
				С	b	h	
1	Серія ИИ 03-06	ЛМ 33.13.15- 5д	6	3600	1250	1800	2325
2	Серія ИИ 03-06	ЛМ 19.13.10,5-5д	1	3800	1900	1050	2770
3	Серія ИИ 03-06	2ЛП 26.13	3	2600	1300	190	2320

1.4.2 Конструкції самонесучі

Підлоги: У проєкті передбачається 3 види підлог: паркет, керамічна плитка, дошка, бетон мозаїчний (таблиця 1.5).

Покрівля плоска інверсійна. Зпроектована плоска з ухилом, з зовнішнім водовідведенням. Воронки розташовуються відповідно до системи відведення зливових вод. Мережа трубопроводів від водоприймальної воронки виконується з труб діаметром 150 мм, приєднаної до зливової каналізації. Ухил покрівлі $i = 0,1$.

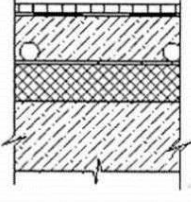
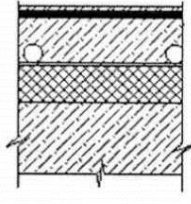
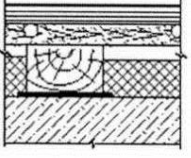
Вікна підібрані за стандартами, прийнятими в Україні [15], відповідно до площі освітлюваних приміщень. Верх вікон максимально наближений до стелі, що забезпечує кращу освітленість в глибині кімнати.

Вікна металопластикові, індивідуального виготовлення.

У дипломному проєкті розміри дверей прийняті за стандартами [16], прийнятими в Україні, як всередині квартир, так і зовнішні. Для забезпечення швидкої евакуації всі двері відкриваються назовні у напрямку руху на вулицю, виходячи з умов евакуації людей з будівлі при пожежі.

Найменування, розмір, кількість вікон зведені в відомість елементів заповнення прорізів – таблицю 1.6.

Таблиця 1.5 – Експлікація підлог

Номер приміщення	Тип підлоги	Схема підлоги	Склад підлоги	Площа М ²
<i>3-х этажны коттедж</i>				
1,3,4,7,8,9, 10,11,12,13, 16,17,19,20, 21,23,24,25, 27	П-1		паркет Вспінений поліетилен-2мм Бетонна стяжка-50мм Теплова труба "Thermotech" Арматурна сітка Пеноізоцианурол-40мм М'ягкотна плита перекриття-200мм	427,37
2,5,14, 18,22, 26	П-2		Керамічна плитка-5мм Г.В.Л.-5мм Бетонна стяжка-50мм Теплова труба "Thermotech" Арматурна сітка Пеноізоцианурол-40мм М'ягкотна плита перекриття-200мм	57,66
6,15	П-3		Дошка-20мм Теплова труба "Thermotech" ДСП-22мм Лага-50мм Гідроізол Пеноізоцианурол-40мм М'ягкотна плита перекриття-200мм	70,03

Таблиця 1.6 – Відомість елементів заповнення

Марка	Найменування	поверх			Кільк.	Розмір прорізу, мм
		1	2	3		
Вікна, кількість за фасадом						
01	ОС 27-20	3	-	-	3	2700×2000
02	ОС 28-21	1	2	3	6	2800×2100
03	ОС 26-21	3	-	-	3	2600×2100
04	ОС 9-21	1	-	-	1	900×2100
05	ОС 9-20	1	-	-	1	900×2000
06	ОС 20-20	1	-	-	1	2000×2000
07	ОС 18-20	2	3	1	6	1800×2000

08	ОС 15-20	-	-	1	1	1500×2000
09	ОС 10-20	1	2	1	4	1000×2000
010	ОС 10-22	3	4	3	10	100×2200

Замощення влаштовується по периметру будівлі для запобігання замочування стін і фундаментів. Покриття асфальтобітумне. Ширина 1,5 м [17] основа - щебінь товщиною 150 мм. Ухил вимощення 5%.

1.4.3 Теплотехнічний розрахунок зовнішньої стіни

Метою теплотехнічного розрахунку є визначення необхідної товщини утеплювача для зовнішньої стіни товщиною 510 мм.

Мікроклімат приміщень і умови експлуатації огорожень, згідно [9], зведені в таблицю 1.7, конструкція стіни і розрахункові коефіцієнти зведені в таблицю 1.8.

Таблиця 1.7 – Конструкція стіни і розрахункові коефіцієнти

Характеристика шарів			Теплопроводи.
№	Матеріал	товщ, м	Коеф. теплопровідності, Вт/м К
1	Внутрішня штукатурка цем.- піщаний розчин МІ50	0,015	0,81
2	Керамічна цегла (ГОСТ 379-79) на цементно-піщаному розчині (dspace.nau.edu.ua)	0,51	0,88
3	Утеплювач плити мінераловатні підвищеної жорсткості	X	0,07
4	Зовнішній декоративний шар з цементно-піщаного розчину	0,02	0,81

Необхідний опір теплопередачі огорожувальної конструкції вибираємо в [9]. м. Марганець відноситься до 2 температурної зони України. Розраховуємо за формулою (1.1):

$$R_0^{TP}=2,8 \text{ м}^2\text{К/Вт} \quad (1.1)$$

Опір теплопередачі кожного шару ($\text{м}^2\text{К/Вт}$), визначається за формулою dspace.nau.edu.ua (1.2):

$$R_i = (\delta_i)/(\lambda_{ip}) \quad (1.2)$$

Таблиця 1.8 –Показники мікроклімату приміщень

№ з/п	Найменування	Значення
1	Розрахункова температура внутрішнього повітря	$t_B=20$
2	Вологість повітря	$\varphi=60 \%$
3	Вологісний режим приміщення	нормальний
4	Умови експлуатації огорожень	Б

де: δ_i - товщина шару, м;

λ_{ip} - коефіцієнт теплопередачі матеріалів, Вт/мК.

Підставляючи відповідні значення в формулу (1.2), визначимо опір теплопередачі для кожного шару dspace.nau.edu.ua огорожувальної конструкції:

$$R_1 = \frac{0.015}{0.81} = 0.02 \text{ м}^2\text{К/Вт};$$

$$R_2 = \frac{0.51}{0.88} = 0.58 \text{ м}^2\text{К/Вт};$$

R_3 - необхідно визначити;

$$R_4 = \frac{0.02}{0.81} = 0.025 \text{ м}^2\text{К/Вт};$$

Необхідний термічний спротив шару утеплювача ($\text{м}^2\text{хК/Вт}$), визначаємо за формулою dspace.nau.edu.ua (1.3)

$$R(\Sigma np) = \frac{1}{\alpha_B} + \frac{\delta_1}{\lambda_1} + \frac{\delta_2}{\lambda_2} + \frac{\delta_3}{\lambda_3} + \frac{\delta_4}{\lambda_4} + \frac{\delta_5}{\lambda_5} + \frac{1}{\alpha_H} \quad (1.3)$$

де: α_B - коефіцієнт тепловіддачі внутрішньої поверхні конструкцій,

$$\alpha_B = 8,7 \text{ Вт}/(\text{м}^2\text{К});$$

α_3 - коефіцієнт тепловіддачі зовнішньої поверхні конструкцій

$$\alpha_3 = 23 \text{ Вт}/(\text{м}^2\text{К});$$

$\lambda_1, \lambda_2, \lambda_3, \lambda_4$ – коефіцієнти теплопередачі матеріалів, $\text{Вт}/(\text{м}^2\text{К})$.

Розрахункова товщина утеплювача (м) **визначається за формулою**
dspace.nau.edu.ua (1.4):

$$\delta_3 = \left(R_{q \min} - \frac{1}{\alpha_B} - \frac{\delta_1}{\lambda_1} - \frac{\delta_2}{\lambda_2} - \frac{\delta_4}{\lambda_4} - \frac{1}{\alpha_H} \right) \times \lambda_3 \quad (1.4)$$

$$\delta_3 = \left(2,8 - \frac{1}{8,7} - \frac{0,015}{0,81} - \frac{0,51}{0,81} - \frac{0,02}{0,81} - \frac{1}{23} \right) \times 0,07 = 0,141 \text{ м}$$

Приймаємо мінераловатні плити 150 мм (по конструктивним вимогам товщини плити). Підставляючи відповідні значення в формулу (1.3), визначимо термічний опір:

$$\begin{aligned} R_{\Sigma np} &= \frac{1}{8,7} + \frac{0,015}{0,81} + \frac{0,51}{0,88} + \frac{0,15}{0,07} + \frac{0,02}{0,81} + \frac{1}{23} = \text{м}^2\text{К}/\text{Вт} \\ &= 0,115 + 0,02 + 0,58 + 2,14 + 0,025 + 0,043 = 2,895 \text{ м}^2\text{К}/\text{Вт} \end{aligned}$$

Теплотехнічний розрахунок огорожувальної конструкції перевіряється за формулою (1.5):

$$R_{\Sigma \text{пр}} \geq R_{q \text{min}} \quad (1.5)$$

$$R_{\text{пр}} = 2,895 \text{ м}^2\text{К/Вт} > R_{q \text{min}} = 2,8 \text{ м}^2\text{К/Вт}$$

Умова виконується, прийнята конструкція стіни задовольняє теплотехнічним вимогам.

1.4.4 Теплотехнічний розрахунок покриття

Для 2 температурної зони мінімально допустиме значення опору теплопередачі огорожу вальних конструкцій згідно формули (1.6):

$$R_{q \text{min}} = 5,5 \text{ м}^2\text{К/Вт} \quad (1.6)$$

Конструкція покриття та розрахункові коефіцієнти надані в таблиці 1.9.

Таблиця 1.9 – Конструкція покриття і розрахункові коефіцієнти

Характеристика шарів			Коеф. теплопровідності, Вт/м К
№	Матеріал	товщ, м	
1	Тротуарна плитка	0,6	0,45
2	Піщана стяжка	0,03	0,93
3	Щебінь керамзитовий	0,05	0,1
4	Геотекстиль Roofmate R	0,01	0,08
5	Екструдир. пінополіст. STYROFOAM 300A	X	0,032
6	Полімерна мембрана	0,02	0,17
7	Цементно-піщана стяжка М100	0,03	0,93
8	Пустотна плита перекриття	0,220	0,162

Підставляючи відповідні значення у формулу (1.2), визначимо розрахункову товщину утеплювача:

$$\delta_3 = \left(4,5 - \frac{1}{8,7} - \frac{0,6}{0,45} - \frac{0,03}{0,93} - \frac{0,05}{0,1} - \frac{0,01}{0,08} - \frac{0,02}{0,17} - \frac{0,22}{0,162} - \frac{1}{23} \right) \times 0,032 =$$

$$= (5,35 - 0,115 - 0,13 - 0,032 - 0,5 - 0,125 - 0,18 - 0,032 - 1,36 - 0,043) \times 0,032 = 0,13 \text{ м.}$$

Товщину утеплювача приймаємо 140 мм.

Підставляючи відповідні значення у формулу (1.3), визначимо необхідний термічний опір шару утеплювача:

$$R_{\Sigma \text{пр}} = \frac{1}{8,7} + \frac{0,6}{0,45} + \frac{0,03}{0,93} + \frac{0,5}{0,1} + \frac{0,01}{0,08} + \frac{0,140}{0,032} + \frac{0,02}{0,17} + \frac{0,22}{0,162} + \frac{1}{23} =$$

$$= 0,115 + 0,13 + 0,032 + 0,5 + 0,125 + 4,3 + 0,18 + 0,032 + 1,36 + 0,043 = 5,6 \text{ м}^2 \cdot \text{К/Вт.}$$

Підставляючи відповідні значення у формулу (1.5), визначимо розрахунковий опір конструкції, що обгороджує:

$$R_{\text{пр}} = 5,6 \text{ м}^2 \cdot \text{К/Вт} > R_{\text{qmin}} = 5,5 \text{ м}^2 \cdot \text{К/Вт.}$$

Умова виконується, прийнята конструкція покриття задовольняє умовам теплотехнічних вимог.

1.5 Санітарно-технічне обладнання

Будівля обладнана системами холодного та гарячого водопостачання, каналізації, вентиляції, водостоків, електропостачання, телефонного зв'язку.

1.5.1 Опалення та гаряче водопостачання

Опалення виконано згідно [18]. Система опалення двотрубна тупикова з нижнім розведенням. Нагрівальні прилади - радіатори алюмінієві.

Опалення та гаряче водопостачання запроектовано від індивідуального опалювального двоконтурного котла.

1.5.2 Холодне водопостачання

У будівлі запроектована єдина внутрішня кільцева система господарсько-питного водопостачання згідно [19]. Постачання холодної води здійснюється від проєктованого водопроводу діаметром 300 мм. На ввіді в

будинок встановлюється водомірний вузол з лічильником витрати води діаметром 50 мм. Лічильники встановлюються на горизонтальних лініях.

1.5.3 Каналізація

Каналізація виконується центральна, випуски каналізації діаметром 100 мм виводять з будівлі і врізають у внутрішню квартальну мережу діаметром 150 мм в контрольних колодязях. Скидання води з системи опалення в побутову каналізацію здійснюється в підвалі.

1.5.4 Вентиляція

У проєктованій будівлі передбачена система природної вентиляції і припливної вентиляції в повітряних колодязях, які пронизують будівлю по всій висоті, з виводом каналів на покрівлю, відповідно до вимог [18].

1.5.5 Енергопостачання

Енергопостачання виконується відповідно до [20] від міської підстанції. Запитка приміщень проводиться через загальний розподільний щит і електричний лічильник.

1.6 Оздоблення

Зовнішнє оздоблення: Зовнішні поверхні стін фарбуються фасадними фарбами по штукатурці. Балконні елементи також забарвлюються. Віконні і дверні блоки мають біле покриття.

Внутрішнє оздоблення: Стіни обклеюються шпалерами або фарбуються після штукатурки цегляних стін. При цьому в основному використовуються світлі теплі тони або білий колір. Використовуються декоративні елементи оздоблення приміщень (спеціальна фурнітура у вигляді об'ємного орнаменту). Кухня і санвузли облицьовуються керамічною плиткою. В санвузлах підлоги з керамічної плитки. (dspace.nau.edu.ua) Стелі фарбуються. Вбудовані приміщення відбуваються відповідно до специфікації.

РОЗДІЛ 2 РОЗРАХУНКОВО-КОНСТРУКТИВНИЙ

						ЗІЕІТ ІНЖ БЦІ ДП РК 202029 ПЗ			
Зм.	Кіль.	Арк.	№ док.	Підп.	Дата				
Зав.каф.						Проект будівництва котеджу у м. Марганець Дніпропетровської області	стадія	аркуш	аркушів
Керівник							ДП	23	14
Консультант							БЦІ-238		
Дипломник		Тоцький А.О.							
Н.контроль									

2.1 Розрахунок конструкцій 3-й поверхового котеджу

У розрахунковому розділі виконується розрахунок монолітної плити перекриття.

Матеріали для монолітної ж/б плити перекриття:

Бетон:

- важкий класу по міцності на стиск (elartu.tntu.edu.ua) C20/25.

- розрахунковий опір осьовому стиску $R_b = 14,5$ МПа

- розрахунковий опір осьовому розтягання $R_{bt} = 1,05$ МПа

- початковий модуль пружності $E_b = 2 \cdot 10^5$ МПа

- коефіцієнт умов роботи (dspace.nau.edu.ua) 0,9

Арматура:

подовжня робоча клас А-300, (діаметр 12-40 мм) -

розрахунковий опір розтягання/стиску I г.п.с. $R_s = R_{sc} = 355$ МПа

початковий модуль пружності (elartu.tntu.edu.ua) $E_s = 2 \cdot 10^5$ МПа

Товщина перекриття 20 см.

Матеріали для монолітної ж/б колони:

Бетон:

важкий класу (dspace.nau.edu.ua) по міцності на стиск C20/25.

- розрахунковий опір осьовому стиску $R_b = 14,5$ МПа

- розрахунковий опір осьовому розтягання $R_{bt} = 1,05$ МПа

- початковий модуль пружності $E_b = 2 \cdot 10^5$ МПа

(elartu.tntu.edu.ua)

- коефіцієнт умов роботи (dspace.nau.edu.ua) бетону

0,9

Арматура:

- подовжня клас А-300, (діаметр 12-40 мм) $R_s = R_{sc} = 355$ МПа

- розрахунковий опір розтягання/стиску I $E_s = 2 \cdot 10^5$ МПа

г.п.с.

- початковий модуль пружності

(elartu.tntu.edu.ua)

2.2 Збір навантажень на плиту покриття

Таблиця 2.1 – Експлуатована покрівля

№	Найменування навантаження	Нормативне навантаження на 1 м ² , Н	Коефіцієнт надійності по навантаженню	Розрахункове навантаження на 1 м ² , Н
1	2	3	4	5
Постійне навантаження				
1	Тротуарна плитка	320	1.3	416
2	Теплоізоляція Stirodur 3035 S 35 мм	10.5	1.3	13.65
3	Геомембрана "Технополімер" 3 мм	9	1.3	11.7
4	Стяжка 15 мм	270	1.3	
	Разом:	609.5		441.4
Тимчасове навантаження				
5	Снігове навантаження	80	1.4	112
6	Тимчасова	4500	1.2	5400
	Всього:	80		5512
			Сума	5953.4
Не експлуатована покрівля				
Постійне навантаження				
1	Присипка з гравію 60 мм	420	1.3	546
2	Теплоізоляція Stirodur 3035 S	10.5	1.3	13.65
3	Геомембрана "Технополімер" 3 мм	9	1.3	11.7
4	Стяжка 15 мм	270	1.3	
	Разом:	709.5		571.4
Тимчасове навантаження				
5	Снігове навантаження	80	1.4	112
	Всього:	80		112

2.3 Збір навантажень на плиту перекриття

Таблиця 2.2 - Збір навантажень на плиту перекриття

№	Найменування навантаження	Нормативне навантаження на 1м ² , Н	Коефіцієнт надійності по навантаженню	Розрахункове навантаження на 1 м ² , Н
1	2	3	4	5
Постійне навантаження				
1	Теплоізоляція Stirodur 3035 40мм	14	1.3	18.2
2	Цементно піщана зтяжка М150 50мм	900	1.3	1170
3	Пробкове покриття Lavrado Poly	1	1.3	1.3
	Всього:	915		1189.5
Тимчасове навантаження				
4	Тимчасова	4500	1.2	5400
	Всього:	4500		5400
Сума				6589.5

2.4 Розрахунок монолітної плити перекриття

Таблиця 2.3 – Розрахунок плити перекриття зроблений у програмному комплексі "Lira".

Навантаження ,кН										
Тип	Вид	Вел.	XI	Y1	X2	Y2	X3	Y3	X4	Y4 (doi.org)
Пост.	Р-расп.	0.12								
Тимчас.	Р-расп.	0.54								
Коефіцієнти сполу						чень				
			Постійне	Тривале	Коротко-часне		Сейсміка		Вітер	
	Надійності		1.00	1.00	1.00		1.00		1.00	0.00
	Тривалості		1.00	1.00	0.35		0.00		1.00	0.90
	I осн. сполучення		1.00	1.00	1.00		0.00			0.00
	II осн. сполучення (er.nau.edu.ua)		1.00	0.95	0.90		0.00			
	III		0.90	0.80	0.50		1.00			

Закінчення таблиці 2.3

Навантаження ,кН										
Тип	Вид	Величина	XI	Y1	X2	Y2	X3	Y3	X4	Y4
особ.сполучення										
Сполучення зусиль (екстремуми)										
№тр.	Mx	My	Mxy	Ox	Oy	R				
236	-68.98	-47.14	-0.24	-165.73	-173.24	0.00				
19	-2.56	-59.87	1.15	-375.54	128.37	0.00				
190	1.23	1.45	-25.35	0.13	2.45	0.00				
711	4.27	3.31	-6.49	558.61	25.37	0.00				
21	-25.21	-33.49	-16.74	347.12	1187.47	0.00				
1	1.17	-0.75	6.47	-0.85	-2.56	0.00				
27	4.48	6.15	0.07	-0.50	0.66	0.00				
Переміщення (екстремуми)										
№ вузла	X (cm)	Y(cm)	Переміщення Z (mm)	№ вузла	X (cm)	Y(cm)	Переміщення Z (mm)			
716	953.5	938.5	-8.902827	308	1 390.0	404.3	0.654231			
Армування (екстремуми)										
№тр.	Xc (cm)	Yc (cm)	Кут	AX низ (cm)	AY низ (cm)	AX верх (cm)	AY верх (cm)	AX поп. (cm)	AY поп. (cm)	
115	920.1	954.9	0.0	4.20	4.80	1.00	1.00	0.00	0.00	
164	970.2	856.2	0.0	3.87	5.20	1.00	1.00	0.00	0.00	
236	1383.4	1071.3	0.0	1.00	1.00	11.32	7.52	2.97	3.39	
19	765.2	1355.6	0.0	1.00	1.00	1.00	9.71	17.38	0.00	
711	2320.7	1072.7	0.0	1.00	1.00	1.00	1.00	60.80	0.00	
714	2333.2	1105.0	0.0	1.00	1.00	1.00	1.00	10.32	6.32	
45	1549.0	222.3	0.0	1.95	1.00	1.00	1.00	0.00	0.00	
51	1723.0	362.2	0.0	1.00	2.16	1.00	1.00	0.00	0.00	
81	1809.4	222.3	0.0	1.00	1.00	2.08	1.00	0.00	0.00	
1	1411.8	515.1	0.0	1.00	1.00	1.00	1.00	0.00	0.00	

2.5 Розрахунок монолітної колони.

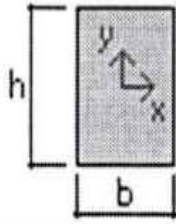
Розрахунок колони зроблений у програмному комплексі "Lira".

Вимоги:

Розрахунок по розкриттю тріщин. Виділяти кутові стрижні

Зварений каркас. Модуль зменшення кроку поперечної арматури 25 мм

Перетин



Розміри, мм:

b	300
h	400
Площа, см ²	1200

Відмітки

Висота поверху, мм 3350

Висота перекриття, мм 200

Відмітки, м:

низа колони	0,000
верху перекриття	+3,350
Розрахункова довжина	

Коефіцієнти розрахункової довжини:

m X	0.5
m Y	1

Розрахункова довжина, мм: (antibotan.com)

LoX	1675
Lo Y	3350
Гнучкість:	
Lo/hX	4.19
Lo/h Y	11.17

Таблиця 2.4 – Результати розрахунку МКЕ

	$N, \text{тс}$	$M_x, \text{тс*м}$	$M_y, \text{тс*м}$	$Q_x, \text{тс}$	$Q_y, \text{тс}$	$T, \text{тс*м}$ (antibotan.com)	
Постійна	19.1	-0.217	0.161	0.185	-0.157	-0.00142	_Н
	18.1	0.276	-0.422	0.185	-0.157	-0.00142	_В
Довготривала	0.0348	-0.0002	0.00028	0.00031	-9e-005	0	_Н
	0.0348	0.0001	-0.00071	0.00031	-9e-005	0	_В
Короткочасна	10.2	-0.127	0.0871	0.1	-0.0952	-0.0008	_Н
	10.2	0.173	-0.229	0.1	-0.0952	-0.0008	_В

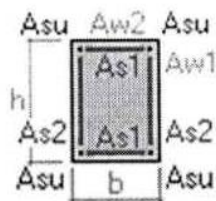
Таблиця 2.5 – Коефіцієнти надійності відповідальності 1

	Пост.	Довготривале	Короткочасне	Вітрове.	Сейсм.
Надійності	1	1	1	1	1
Тривалості	1	1	0.35	0	0
Тривалості	1	1	1	0	0

Таблиця 2.7 – Коефіцієнти розрахункових сполучень навантажень (РСН)

	Пост.	Довготривале	Короткочасне	Вітрове.	Сейсм.
1-е, основне	1	.1	1	1	0
2-е, основне	1	0.95	0.9	0.9	0
3-є, особливе	0.9	0.8	0.5	0	1

Розрахункове армування



As_u 2.01

Подовжня арматура, см^2 :

повна 4.022

по міцності 4.022

% армування 0.34

Поперечна арматура, 0 $\text{см}^2/\text{м}$

Ширина розкриття тріщин, ммс

Нетривалого 0

Тривалого 0

Розміщення подовжньої арматури

Армування симетричне

4Ø16

Кутові

Всього

Площа арматури, см² (er.nau.edu.ua)

8.04248

% армування

0.67

Таблиця 2.8 – Анкерівка подовжньої арматури

Діаметр стрижня, мм	Довжина анкерівки, мм	Довжина нахлестки, мм
16	310	360

Розміщення поперечної арматури

Зона анкерівки, мм:	4Ø6
крок	150
Прив'язка 1-го	50
зона розкладки	450
прив'язка останнього	500
Основна зона, мм:	13Ø6
крок	200
прив'язка 1-го	700
зона розкладки	2400
прив'язка останнього	3100
відстань до верха	50
Площа арматури, см ² /м	2.827

2.6 Розрахунок монолітної з/б балки.

Таблиця 2.9 – Розрахунок монолітної з/б балки

Матеріали							
Бетон							
Об'ємна вага				2.5 Тс/М ³			
Клас бетону				С20/25			
Вид бетону				Важкий			
Ознака умов твердіння				природні			
Ознака умов експлуатації				Сприятливі			
Коефіцієнт умов роботи (dspace.nau.edu.ua) КР1				1			
Матеріали							
Коеф. умов роботи КР2				1 См			
Ширина розкриття короточасних тріщин				0.03 См			
Ширина розкриття тривалих тріщин				0.04 М			
Захисний шар від нижньої грані перетину				0.02 М			
Захисний шар від верхньої грані перетину				0.02 М			
Захисний шар від бічної грані (mx.ogasa.org.ua) перетину				0.02			
Агресивність середовища				неагресивна			
Розрахунок по 2-му граничному стані							
Арматура							
Клас подовжньої арматури				А3			
Клас поперечної арматури				А1			
Добуток коеф. из табл ДБН				1			
Таблиця 2.10							
Опори							
Прольоти							
Номер	Ширина, М	Висота, М	Л в осях, М	Л в світлі, М	Ліва опора	Права опора	Кількість перетинів
1	0.3	0.3	3.91	3.63	1	2	28
Номер	Ширина, М	Відстань до осі, М	Вид	Опирання	Піддатливість		
1	0.3	0.15	колона	Закладення	ні		
2	0.25	0.125	стіна	Опирання	ні		

Власну вага балки враховувати:

С, Тс - зосереджена сила

М, КН*М - зосереджений момент

Р, Тс/М - рівномірно-розподілена

Т, Тс/М - трапецієподібна

Тр, Тс/М - трикутна

Ту, Тс/М - усеченно трикутна

Мк, (КН*М)/М - розподілений момент, що крутить

α , М- прив'язка

Таблиця 2.10

Навантаження							
Проліт	Навантаження	Завантаження	Вид	Р1	a1	Р2	a2
1	1	постійне	р	11	-0.143	2.75	0.774
1	2	постійне	р	2.75	0.774	2.37	1.5
1	3	постійне	р	2.37	1.5	2.08	2.2
1	4	постійне	р	2.08	2.2	1.64	3.05
1	5	постійне	р	1.64	3.04	1.34	3.76
Коефіцієнти для сполучень зусиль							
	Постійне	Тривале	Короткочасне	Вітер 1	Вітер 2	Сейсмік a1	Сейсмік a2
Надійності	1.1	1.2	1.2	1.4	1.4	1	1
Тривалості	1	1	0.35	0	0	0	0
1-ї осн. сполучення	1	1	1	1	1	0	0
2-ї осн. сполучення	1	0.95	0.9	0.9	0.9	0	0
Особливе сполучення	0.9	0.8	0.5	0	0	1	1

Коефіцієнт надійності по відповідальності 1

Таблиця 2.11 – Результати розрахунку

Проліт № 1								
Перетин №		1			14		28	
Прив'язка, М		0.00 (mx.ogasa.org.ua)			1.81		3.63	
Момент, КН*М		-48.23			22.51		3.74	
		-53.59			20.26		3.37	
Поперечна сила, КН		95.51			11.02		-25.99	
		85.96			9.92		-28.88	
Переміщення, Мм		0.00			-1.20		-0.15	
		0.00			-1.20		-0.15	
Арматура подовжня								
Нижня, См**2		0.00			1.82		0.79	
Верхня, См**2		0.00			1.82		0.79	
Проліт № 1								
Перетин №		1			14		28	
Бокова, См**2		0.00			0.00		0.00	
Арматура поперечна, См**2//М		2.29			0.03		0.21	
Конструювання								
Каркас вязаний								
Нижня				Верхня			Бокова (mx.ogasa.org.ua)	
1 -го ряда			2-го ряда					
Діаметр крайн. стр.	Діаметр середі, стрж.	Кільк. середі, стрж.	Діаметр середі, стрж.	Кільк. середі, стрж.	Діаметр середі, стрж.	Кільк. середі, стрж.	Діаметр середі, стрж.	Кільк. середі, стрж.
Проліт N1 Довжина 3820.00, мм Прив'язка 20.00, мм								
14.00	6.00		6.00		10.00	2		
Г	оперечна арматура: Діаметр 6.00 мм, Крок 0.10 мм, Кільк 2							
Опорні стрижні								
Опора №		Діаметр (mx.ogasa.org.ua)			Кількість		Довжина	
1		10.00			1		226.20	
2		10.00			1		2231.81	

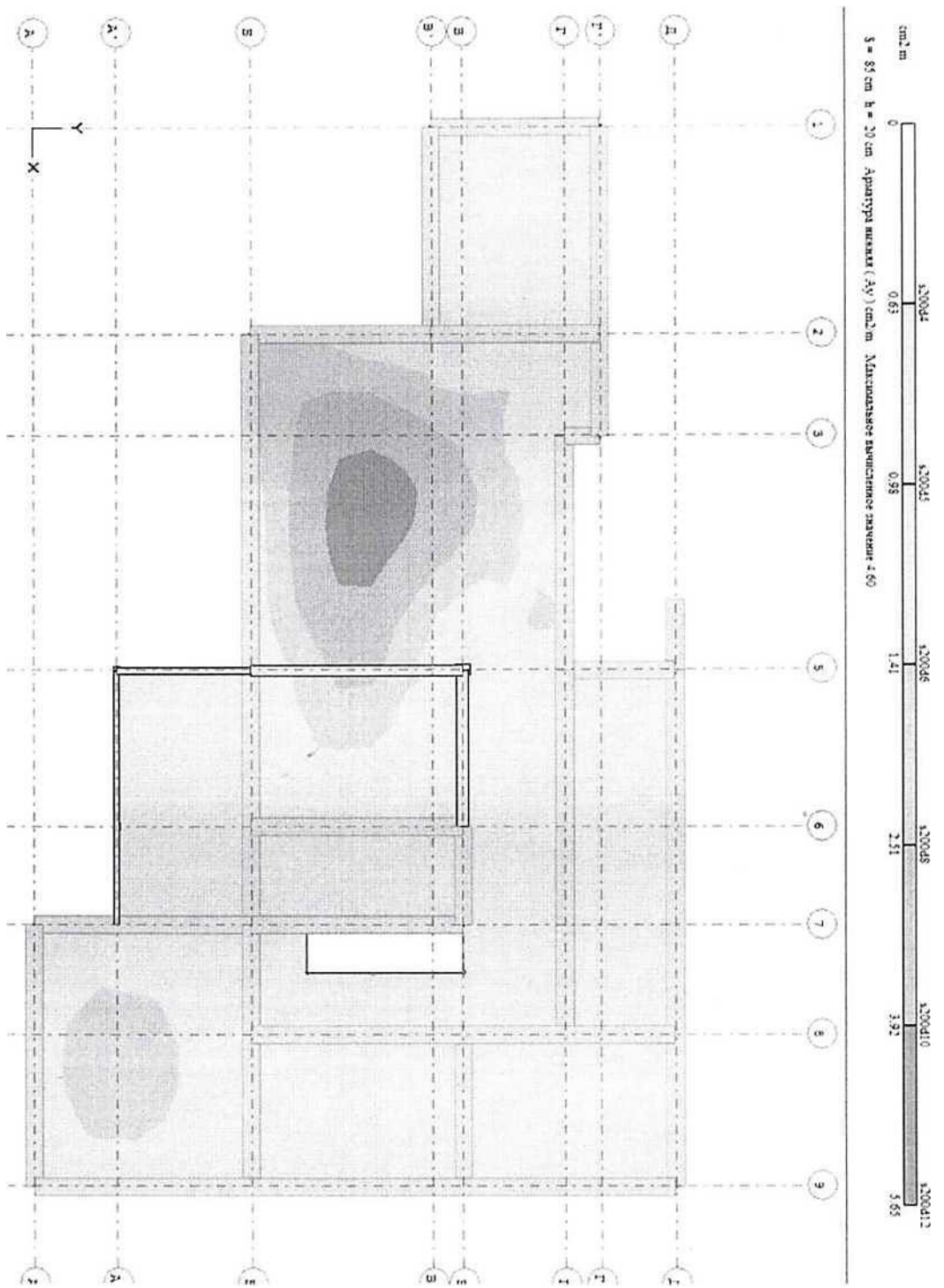


Рисунок 2.1 - Ізополя розташування нижньої арматури уздовж осі В

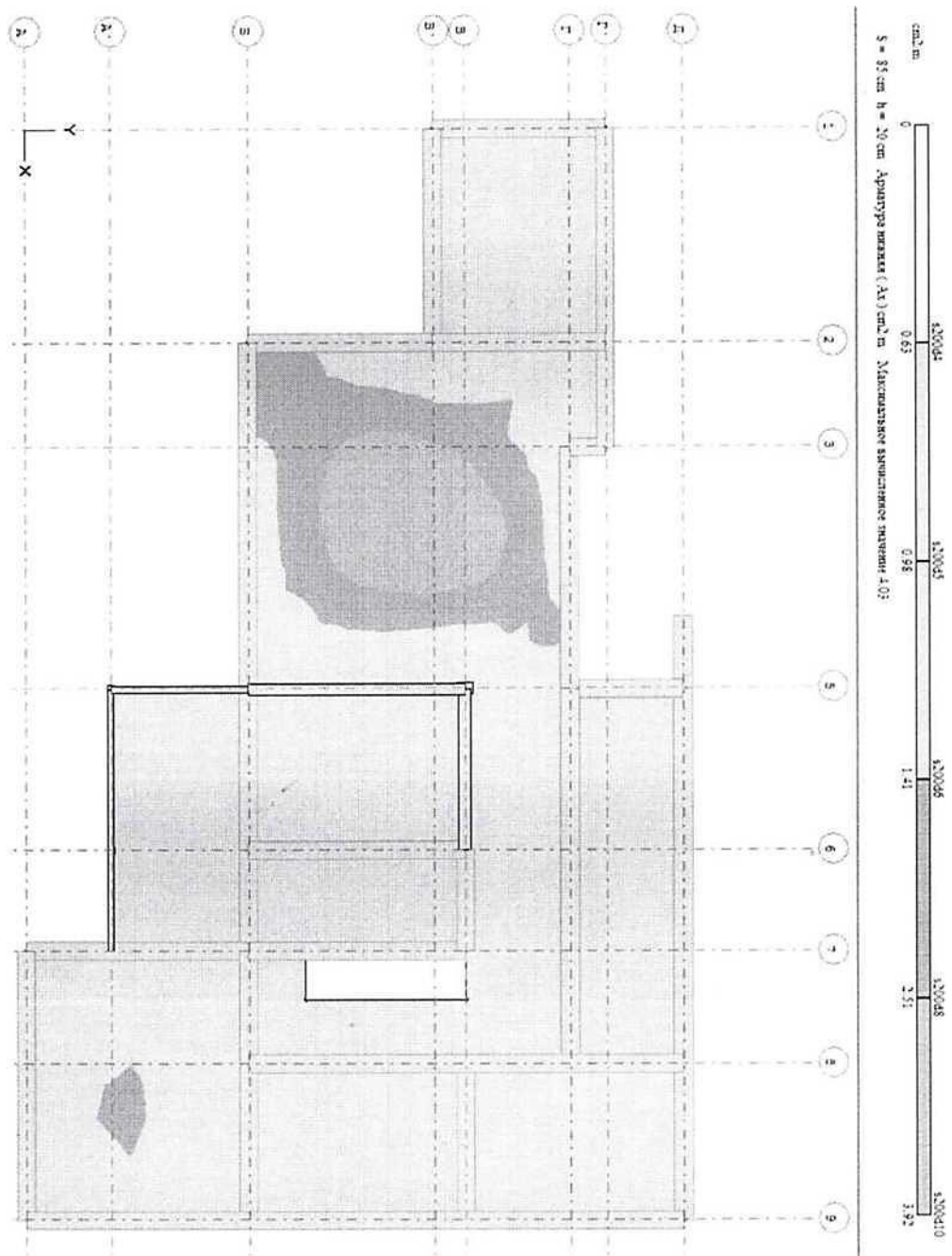


Рисунок 2.2 - Ізополя розташування нижньої арматури уздовж осі x

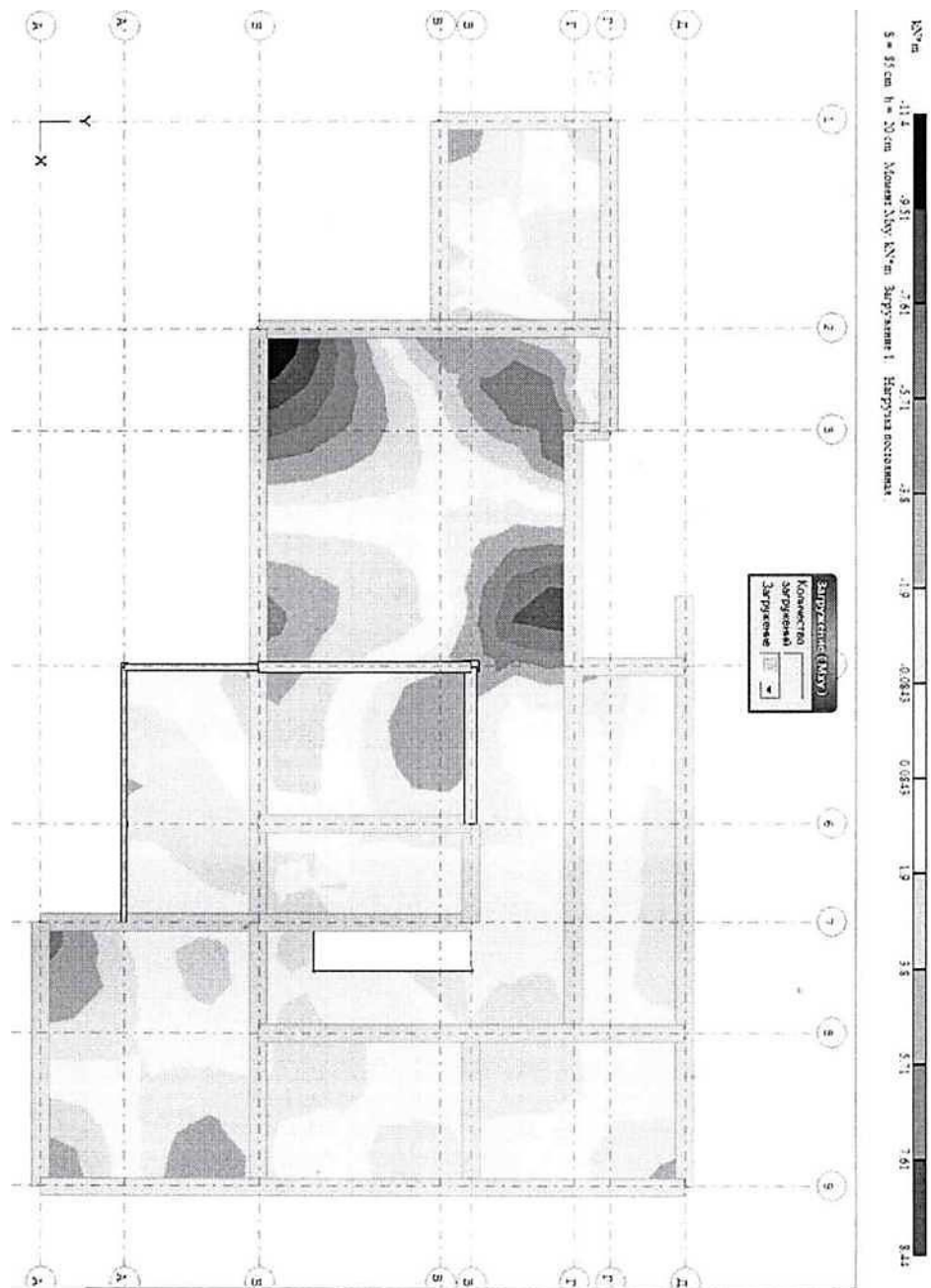


Рисунок 2.3 - Ізополя моментів x, y від постійного навантаження

По результатах розрахунків у програмі виконано армування елементів, що приведено у графічній частині дипломного проекту.

РОЗДІЛ 3 ОСНОВИ І ФУНДАМЕНТИ

						ЗІЕІТ ІНЖ БЦІ ДП ОіФ 202029 ПЗ			
Зм.	Кіль.	Арк.	№ док.	Підп.	Дата				
Зав.каф.						Проект будівництва котеджу у м. Марганець Дніпропетровської області	стадія	аркуш	аркушів
Керівник							ДП	37	19
Консультант							БЦІ-238		
Дипломник	Тоцький А.О.								
Н.контроль									

3.1 Обґрунтування конструктивного рішення

У проєктованому котеджу використовуються монолітні плитні фундаменти під 2-о і 1-но поверхові котеджі і збірні стрічкові фундаменти під 3-й поверховим котеджем. Залізобетонні монолітні фундаменти армуються арматурними сітками і каркасами. Під фундамент виконується піщана підготовка. Для фундаменту використовується бетон марки С12/15 і арматура класу А400С, А240С.

Плитні фундаменти є різновидом мілкозаглиблених, глибина закладення яких складає 40-50 см. На відміну від мілкозанурених стрічкових і стовпчастих фундаментів, вони мають тверде просторове армування по всій несучій площині, що дозволяє без внутрішньої деформації сприймати знакозмінні навантаження, що виникають при нерівномірному переміщенні ґрунту. (er.nau.edu.ua)

Виконання плитного фундаменту пов'язано з витратою бетону, арматури і може бути доцільно при спорудженні невеликого і компактного у плані будинку або інших будівель, коли не потрібний високий цоколь, і сама плита використовується як підлога. Для будинків більш високого класу частіше улаштовують фундаменти у вигляді ребристих плит або армованих перехресних стрічок.

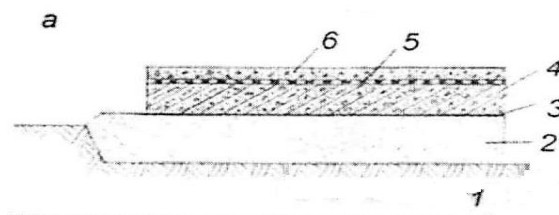


Рисунок 3.1 Схеми устрою незанурених монолітних фундаментних плит:

а - суцільна фундаментна плита з монолітного залізобетону; 1 - ґрунт основи; 2 - підстиляючий шар з піску (щебню) товщиною 100-200 мм;

3 - монолітна залізобетонна плита товщиною 200-250 мм; 4 - двошарова обклеювальна гідроізоляція; 5 - бетонний захисний шар товщиною 60-80 мм; 6 - цементно-піщана стяжка, що вирівнює, під підлоги товщиною 20-25 мм;

Велика площа опори плит дозволяє знизити тиск на ґрунт до 10 кПа (0,1 кгс/см²), а перехресні ребра жорсткості створюють конструкцію, досить стійку до знакозмінних навантажень, що виникають при заморожуванні, відтаюванні й осіданні ґрунту. Для їхнього устрою застосовують високоміцний бетон (не нижче класу С12/15) і арматурні стрижні діаметром не менш 12-16 мм. Щодо великої витрати бетону й арматурної сталі, їх можна вважати виправданим, якщо всі інші технічні рішення фундаментів у цих умовах не можуть гарантувати їхню надійну роботу. У будинках, де підлога розташована невисоко над планувальною відміткою землі, такі фундаменти можуть стати навіть більш економічними, чим стовпчасті (не треба влаштовувати цокольне перекриття і ростверк). Суцільна незанурена плита в складі просторової системи «плита - над фундаментна будівля» забезпечує сприйняття зовнішніх силових впливів і можливих деформацій ґрунтової основи і виключає необхідність різного роду заходів, що запобігають нерівномірним деформаціям ґрунту, на які звичайно в умовах слабких, піщаних і пучинистих ґрунтів витрачаються значні ресурси.

Застосування незанурених фундаментних плит дозволяє знизити витрати бетону до 30%, трудові витрати - до 40% і вартість підземної частини - до 50% у порівнянні з зануреними фундаментами. Щоб уберегти такі фундаменти від промерзання, їх потрібно утеплювати.

Монолітні плитні фундаменти армують тільки по підшві стрижнями і звареними сітками. При розмірах сторони більш 3 м з метою економії стали можливо застосування сіток, у яких половина стрижнів не доводиться до кінця на 1/10 довжини.

Для зв'язку з монолітною опорою з фундаменту випускається арматура з площею перетину, що дорівнює розрахунковому перетинові арматури опори в обрізі фундаменту. У межах фундаменту випуски з'єднуються в каркас хомутами. Монолітні плитні фундаменти ізолюються литою гідроізоляцією по всьому контуру. Від поверхневих і підземних вод

фундаменти 3-й поверхового котеджу захищають шляхом пристрою вимощень і обмазкою горизонтальною ізоляцією з гідроізола. Гідроізоляцію на оцінці -3.590 виконувати з цементного розчину з водоцементним відношенням 1:2, товщиною 30 мм. Поверхня стін підпілля, що стикається з ґрунтом, обмазати гідроізолем. У даному розділі розраховується стрічковий фундамент під 3-й поверховий котедж.

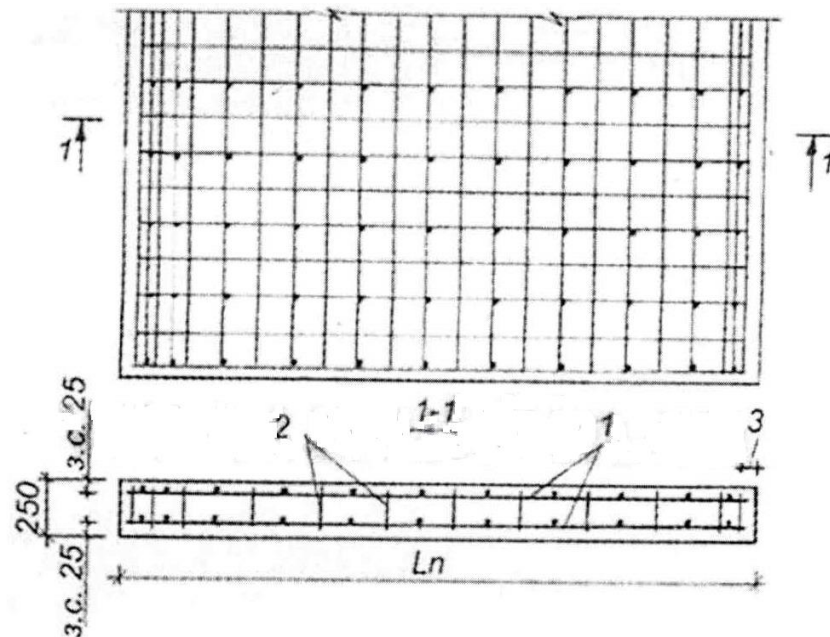


Рисунок 3.2 – Схема армування монолітної плити:

- 1 - арматурні стрижні АІІ, d 12-16 мм; крок 200 мм;
- 2 - арматурні стрижні АІІ, d 8 мм, крок 400 мм;
- 3 - захисний шар бетону товщиною 35 мм

3.2 Аналіз інженерно-геологічних умов і властивостей ґрунтів будівельного майданчика

За результатами інженерно-геологічних вишукувань і плану ділянки будуюмо інженерно-геологічний розріз по абсолютних відмітках, показаних на рисунку 3.3. Зробимо опис ґрунтів зверху вниз. (ir.nmu.org.ua) Ґрунтово-рослинний шар, потужністю 0,2 метри; шар суглинку змішаного з чорноземом , потужністю до 1,5 метрів; суглинок з іншими фізико-механічними характеристиками, потужністю до 4 метрів, шар **ГЛИНИ**

потужністю до 1 м, шар суглинку потужністю до 7 м. У самій основі розташований шар коричневої глина потужністю до 3 м. За даними буровлення свердловин - рівень ґрунтових вод на абсолютній відмітці (ir.nmu.org.ua) 90,6 м. Зробимо розрахунки нормативної глибини 1 сезонного промерзання згідно формули (3.2).

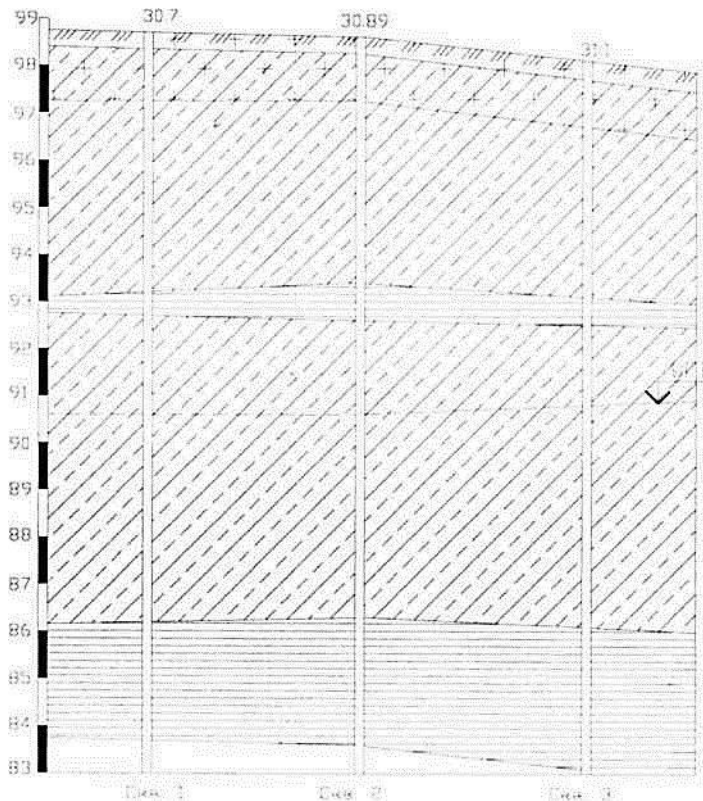


Рисунок 3.3 – Інженерно - геологічний розріз. (ir.nmu.org.ua)

Нормативна глибина сезонного промерзання ґрунта

$$d_{fn} = d_0 \cdot \sqrt{M_t}, \quad (3.1)$$

де M_t - безрозмірний коефіцієнт, чисельно дорівнює сумі абсолютних значень середньомісячних негативних температур за зиму в даному районі; (bodyandface.ru)

d_0 - величина, прийнята рівною, для суглинків і (core.ac.uk) глин - 0,23.

$$d_{fn} = 0,23 \cdot \sqrt{35,6} = 1,37 \text{ м}$$

Розрахункова глибина сезонного промерзання ґрунту згідно формулі (3.2)

$$d_f = k_h \cdot d_{fn}, \quad (3.2)$$

де k_h - коефіцієнт, що враховує вплив теплового режиму спорудження, прийнятих для зовнішніх фундаментів опалювальних споруджень - по таблиці 3.1.

$$d_f = 0,4 \cdot 1,37 = 0,55 \text{ м} \quad \text{Приймаємо } 0,55 \text{ м.}$$

3.3 Фізико-механічні властивості ґрунтів

Фізико-механічні властивості ґрунтів приведені в таблиці 3.1.

Таблиця 3.1 - Фізико-механічні властивості ґрунтів

№	Найменування ґрунту	Потужність шару, м	Природна вологість	Вологість на межі текучості, д.о.	Вологість на межі пластичності, д.о.	Питома вага ґрунту	Питома вага часток, кН/м ³ ґрунта	Кут внутрішнього тертя, (gr.nmti.org.ua) град.	Питоме зчеплення
			W,	W _L ,	W _p ,	γ	γ _s ,	Φ _{II} ,	c _{II} ,
		h, м	д.е.	д.е.	д.е.	кН/м ¹	кН/м ³	гр.	кПа
1	Суглинок жовто-бурий	4,4	0,23	0,3	0,18	19,7	27,5	21	23
2	Суглинок жовто-бурий	4,3	0,36	0,53	0,3	19,2	28,0	20	20,5
3	Суглинок жовто-бурий	4,3	0,27	0,29	0,19	20,2	27,6	18	20
4	Глина коричнева	3,0	0,3	0,44	0,24	20,4	28	18,5	50,5

I шар – суглинок жовто-бурий

По ступені водонасичення – суглинок розраховується за формулою (3.3)

$$I_p = \omega_L - \omega_p = 0.3 - 0.18 = 0.12 \quad (3.3)$$

По гранулометричному складу: легкий пилуватий. По показнику плинності згідно формули (3.4) суглинки тугопластичні:

$$I_L = \frac{\omega - \omega_p}{\omega - \omega_p} = \frac{0,23 - 0,18}{0,3 - 0,18} = 0,42 \quad (3.4)$$

Ступінь водонасичення розраховується за формулою (3.5):

$$S_r = \omega \cdot \frac{\gamma_s}{e \cdot \gamma_\omega} = 0,23 \cdot \frac{27}{0,75 \cdot 10} = 0,83 \quad (3.5)$$

$$e_L = \omega_L \cdot \frac{\gamma_s}{\gamma_\omega} = 0,3 \cdot \frac{27}{10} = 0,81 \quad (3.6)$$

Непросідаючий ґрунт

$$I_{SS} = \frac{e_L - e}{(1 + e)} = \frac{0,81 - U_{1,75}}{(1 + 0,75)} = 0,034 \text{ – ґрунт, що набухає} \quad (3.7)$$

$E_0 = 14$ МПа – середньостискаємий ґрунт

Визначаємо приналежність глинистого ґрунту до пучинистих: (er.nau.edu.ua)

$$\omega_{cr} = 0.19$$

$$P = \frac{\gamma}{g} = \frac{19,3}{10} = 1,93; p_d = \frac{p}{1 + \omega} = \frac{1,93}{1 + 0,23} = 1,57 \quad (3.8)$$

– тобто, R_f визначаємо по формулах (3.9), (3.10):

$$R_f = \left[0.012 \cdot (\omega - 0.1) + \frac{\omega \cdot (\omega - \omega_{cr})^2}{\omega_L \cdot \omega_p \cdot \sqrt{M_0}} \right] \cdot \frac{p_d}{1.5} \quad (3.9)$$

$$R_f = \left[0.012 \cdot (0.23 - 0.1) + \frac{0.23 \cdot (0.23 - 0.19)^2}{0.3 \cdot 0.18 \cdot \sqrt{56.4}} \right] \cdot \frac{1.57}{1.5} = 0.258 \times 10^{-2} \quad (3.10)$$

– слабопучнистий ґрунт

II шар - суглинок жовто-бурий

По ступені водонасичення розраховуємо по формулі (3.3):

$$I_p = \omega_L - \omega_p = 0.29 - 0.19 = 0.10 \text{ суглинок} \quad (3.3)$$

По показнику плинності по формулі (3.4):

$$I_L = \frac{\omega - \omega_p}{\omega_L - \omega_p} = \frac{0.27 - 0.19}{0.29 - 0.19} = 0.8 \quad \text{- напівтвердий суглинок (er.nau.edu.ua)} \quad (3.4)$$

По ступені водонасичення по формулі (3.5), (3.6), (3.7):

$$S_r = \omega \cdot \frac{\gamma_s}{e \cdot \gamma_w} = 0.27 \cdot \frac{27.1}{0.76 \cdot 10} = 0.963 \quad \text{-насичені водою} \quad (3.5)$$

$$e_L = \omega_L \cdot \frac{\gamma_s}{\gamma_w} = 0.29 \cdot \frac{27.1}{10} = 0.786 \quad (3.6)$$

$$I_{ss} = \frac{e_L - e}{(1 + e)} = \frac{0.786 - 0.76}{(1 + 0.76)} = 0.015 \quad \text{ґрунт не набухає} \quad (3.7)$$

Непросідаючий ґрунт

$E_0 = 15 \text{ МПа}$ - середньостискаємий ґрунт

Визначаємо приналежність глинистого ґрунту до пучнистих:

$$P = \frac{\gamma}{g} = \frac{19,8}{9,81} = 2,02; p_d = \frac{p}{1+\omega} = \frac{2,02}{1+0,27} = 1,59 \quad (3.8)$$

– тобто, R_f визначаємо по формулах (3.9), (3.10):

$$R_f = \left[0.012 \cdot (\omega - 0.1) + \frac{\omega \cdot (\omega - \omega_{cr})^2}{\omega_l \cdot \omega_p \cdot \sqrt{M_0}} \right] \cdot \frac{\rho_d}{1.5} \quad (3.9)$$

$$R_f = \left[0.012 \cdot (0.27 - 0.1) + \frac{0.27 \cdot (0.27 - 0.19)^2}{0.29 \cdot 0.19 \cdot \sqrt{56.4}} \right] \cdot \frac{1.59}{1.5} = 0.658 \times 10^{-2} \quad - (3.10)$$

слабопучнистий ґрунт

III шар - глина коричнева

По ступеню водонасичення по формулі (3.3):

$$I_p = \omega_l - \omega_p = 0.44 - 0.24 = 0.20 - \text{глина}$$

По показнику плинності по формулі (3.4):

$$I_L = \frac{\omega - \omega_p}{\omega_l - \omega_p} = \frac{0.27 - 0.24}{0.44 - 0.24} = 0.15 - \text{напівтверда глина}$$

По ступеню водонасичення по формулі (3.5), (3.6), (3.7):

$$S_r = \omega \cdot \frac{\gamma_s}{e \cdot \gamma_w} = 0.27 \cdot \frac{20}{0.8 \cdot 10} = 0.675 - \text{середнього ступеня водонасичення} \quad (3.5)$$

$$e_l = \omega_l \cdot \frac{\gamma_s}{\gamma_w} = 0.44 \cdot \frac{27.4}{10} = 1.21 \quad (3.6)$$

$$I_{ss} = \frac{e_l - e}{(1 + e)} = \frac{1.21 - 0.8}{(1 + 0.8)} = 0.228 - \text{сильнонабухающий ґрунт} \quad (3.7)$$

Непросідающий ґрунт

$$P = \frac{\gamma}{g} = \frac{20}{9,81} = 2,04; p_d = \frac{p}{1+\omega} = \frac{2,04}{1+0,27} = 1,61 \quad (3.8)$$

– тобто, R_f визначаємо по формулах (3.9), (3.10):

$$R_f = \left[0.012 \cdot (\omega - 0.1) + \frac{\omega \cdot (\omega - \omega_{cr})^2}{\omega_l \cdot \omega_p \cdot \sqrt{M_0}} \right] \cdot \frac{\rho_d}{1.5} \quad (3.9)$$

$$R_f = \left[0.012 \cdot (0.27 - 0.1) + \frac{0.27 \cdot (0.27 - 0.19)^2}{0.29 \cdot 0.19 \cdot \sqrt{56.4}} \right] \cdot \frac{1.59}{1.5} = 0.658 \times 10^{-2} \text{ слабопучнистий} \\ \text{грунт} \quad (3.10)$$

Висновок: основою фундаментів служать суглинки жовто-бурі з числом пластичності $I_p = 10$; з наступними характеристиками:

$$E = 15 \text{ МПа}, \varphi^n = 18^\circ, c^n = 20 \text{ кПа}.$$

3.4 Висновок про можливості використання ґрунтів як природної основи

Як природні основи не рекомендується використовувати ґрунти: піщані пухкі; глинисті з показником плинності $J_L \geq 1$ або с коефіцієнтом пористості для супісків $e \geq 0,9$, суглинків – $e \geq 1$, глин $e \geq 1,5$.

Аналізуючи вище викладене можна зробити висновок, що (eprints.cdu.edu.ua) нашарування, що залягають на будівельному майданчику, можна використовувати як природну основу для проєктованих фундаментів.

Загальні вказівки по проєктуванню. В архітектурно-будівельному розділі були прийняті монолітні залізобетонні плитні і збірні стрічкові фундаменти, з відміткою закладення - 3,590 метри. Залізобетонні монолітні фундаменти армуються арматурними сітками і каркасами. Під фундамент виконується бетонна підготовка. (mx.ogasa.org.ua) Для плитного фундаменту застосовується бетон марки С12/15 і арматуру класу А400С.

3.5 Розрахунок стрічкового збірного залізобетонного фундаменту

Навантаження збираються на обрізі фундаменту. Збір навантажень від ваги конструкцій і тимчасового навантаження виконується на вантажну площу, що приймаємо у відповідності зі статичною схемою будинку. Для стрічкових фундаментів під зовнішні несучі стіни довжина вантажної площі приймається рівної 1 метру погонної довжини, ширина - до середини прольоту між зовнішньою і внутрішньою стінами, аналогічно під внутрішні стіни. Розрахунок фундаментів виконано у програмному комплексі «Lira 9.6».

Таблиця 3.2 – Характеристики будівлі

Відмітка планування	-3.09 м
Відмітка верху підколонника	-3.09 м
Відмітка підшви фундаменту	-3.59 м
Схема розподілу горизонтальних навантажень при розрахунку (mx.ogasa.org.ua) всього будинку	Рамнозв'язкова

Таблиця 3.3- Матеріали

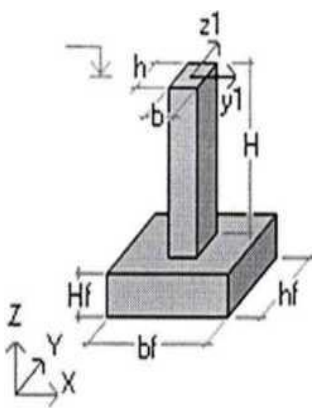
	Клас бетону	Клас арматури		Об'ємна вага т/м ³	Модуль пружності тс/м ²
		Подовжня	Допоміжна		
Колони	C25	A3	A1	2.5	3e+006
Балки	C25	A3	A1	2.5	3e+006
Стіни	C12/15	A1	A1	2.5	3e+006
Плити	C25	A3	A3	2.5	3e+006
Фундаменти	C12/15	A3		2.5	3e+006
Фунд. плити	C12/15	A3	A3	2.5	3e+006
Перебірки				2.5	

Таблиця 3.4 - Сумарні вертикальні навантаження

Постійне, тс	Довготривале, тс	Короткочасне., тс
Навантаження на відмітці низу стін і колон 1-го поверху		
1026.115	2.081	387.761
Власна вага фундаментних плит і додаткові навантаження на них (демо не вбудовано)		
0	0	0

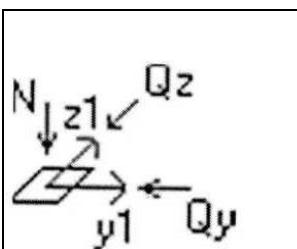
Таблиця 3.5 – Фундаменти під колони

Матеріали: С12/15, А400С, А400С



b	-розмір сторони перетину підколонника
h	-розмір сторони перетину підколонника
H	- висота підколонника
bf	- розмір сторони перетину плитної частини
hf	- розмір сторони перетину плитної частини
H_f	- висота плитної частини

Таблиця 3.6 - Зусилля на обрізі фундаменту



$N, тс$	- вертикальна сила
$Q_y, тс$	- горизонтальна сила уздовж осі Y_1
$Q_z, тс$	- горизонтальна сила уздовж осі Z_1
Навантаження прикладені у верхньому рівні підколонника	

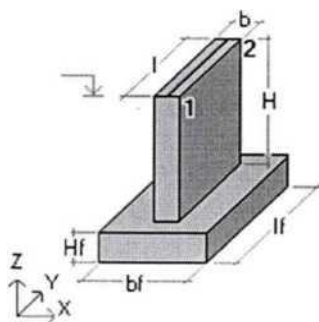
Таблиця 3.7 – Зусилля в фундаментах під колони

Вид	Постійне	Довготривале	Короткочасне	Сейсміка 1	Сейсміка 2	Вітер 1	Вітер 2
Фундамент під колоною №1 $b=0.3м$, $h=0.4м$, $H=0.8м$, $bf=1.3М$, $hf=1.6М$, $H_f=0.4М$							
Вид	Постійне	Довготривале	Короткочасне	Сейсміка 1	Сейсміка 2	Вітер 1	Вітер 2
N	33.77	0.042	24.537	0	0	0	0
Q_y	0	0	0	0	0	0	0
Q_z	0	0	0	0	0	0	0

Закінчення таблиці 3.7

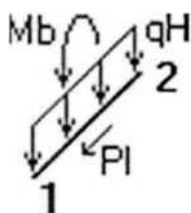
Фундамент під колоною №2 $b=0.15\text{м}$, $h=0.15\text{м}$ $H_f=0.3\text{м}$, $H=0.9\text{м}$, $bf=0.4\text{м}, hf$ $'=0.4$ м ,								
N	1.719	0.034	-1.002	0	0	0	0	0
Qy	0	0	0	0	0	0	0	0
Qz	0	0	0	0	0	0	0	0
Фундамент під колоною №3 $b=0.15\text{м}$, $h=0.15\text{м}$ $H_f=0.3\text{м}$, $H=0.9\text{м}$, $bf=0.6\text{м}$, hf $=0.4\text{м}$,								
N	4.782	0.064	0.045	0	0	0	0	0
Qy	0	0	0	0	0	0	0	0
Qz	0	0	0	0	0	0	0	0
Фундамент під колоною №4 $b=0.3\text{м}$, $h=0.4\text{м}$, $H=0.9\text{м}$, $bf=0.6\text{м}$, $hf=0.5\text{м}$, $H_f=0.3\text{м}$								
N	17.202	0.022	11.075	0	0	0	0	0
Qy	0	0	0	0	0	0	0	0
Qz	0	0	0	0	0	0	0	0

Таблиця 3.8 - Фундаменти під стіни



- b - товщина стінки
- l - довжина стінки
- H - висота стінки
- bf - товщина плитної частини
- lf - довжина плитної частини
- H_f - висота плитної частини

Таблиця 3.9 – Зусилля на обрізі фундаменту стіни



$q, \text{тс/м}$ - вертикальна рівномірно-розподілена сила по довжині стіни
$P_1, \text{тс}$ - горизонтальна зосереджена сила
$M_b, \text{тс}$ - згинальний момент

Таблиця 3.10 - Навантаження прикладені у верхньому рівні стінки

Вид	Постійна	Довготривала	Короткочасна	Сейсміка 1	Сейсміка 2	Вітер 1	Вітер 2
Фундамент під зовнішню стіну							
qH	8.763	0.013	3.819	0	0	0	0
P_1	0	0		0	0	0	0
M_b	2.037	0.781	42.504	0	0	0	0
Фундамент під внутрішню стіну							
qH	9.381	0.033	3.778	0	0	0	0
P_1	0	0	0	0	0	0	0
M_b	-65.987	-	-35.341	0	0	0	0

По обчислених навантаженнях підбираємо ширину подушки:

Конструктивна схема будинку:

Жорстка при $1.5 < (L/H) < 4$

Наявність підвалу:

Так Фундамент під крайню стіну

Вихідні дані для розрахунку:

Питома вага ґрунту 1.9 тс/м^3

Питоме зчеплення ґрунту 0.2 тс/м^2

Кут внутрішнього тертя 16°

Відстань до ґрунтових вод (H_v) -25 м

Висота фундаменту (H) 3.5 м

Глибина підвалу (d_p) 3.05 м

Ширина підвалу (B_p) 6 м

Висота ґрунту в підвалі вище подошви фундаменту (h_s) 3 м

Вага 1 м^2 підлоги підвалу (P_p) 0.12 тс/м^2

Навантаження на вимощення (тільки для розрахунку горизонтального тиску) (qv) Отс/м^2

Усереднений коефіцієнт надійності за навантаженням 1.15

Розрахункові навантаження на фундамент:

$N = 9$ тс/п. м.

$M_y = 0$ тс*м/п. м.

$Q_x = 0$ тс/п.м.

$q = 0$ тс/м² на ґрунт

Висновки:

Максимальна ширина підшви з розрахунку по деформаціях $b=1.49$ м, приймаємо 1,5 м за умовами кратності 300 мм.

Розрахунковий опір ґрунту основи 19.54 тс/м²

Максимальна напруга під підшвою в основному сполученні 23.37 тс/м²

Мінімальна напруга під підшвою в основному сполученні 1.53 тс/м²

Фундамент під внутрішню стіну

Вихідні дані для розрахунку:

Питома вага ґрунту 1.9 тс/м³

Питоме зчеплення ґрунту 0.2 тс/м²

Кут внутрішнього тертя 16°

Відстань до ґрунтових вод (H_v) -25 м

Висота фундаменту (H) 3.5 м

Глибина підвалу (d_p) 3.05 м

Ширина підвалу (B_p) 6 м

Висота ґрунту в підвалі вище підшви фундаменту (h_s) 3 м

Вага 1 м² статі підвалу (P_p) 0.12 тс/м²

Навантаження на вимощення (тільки для розрахунку горизонтального тиску) (qv) Отс/м^2 Усереднений коефіцієнт надійності по навантаженню 1.15.

Розрахункові навантаження на фундамент:

$N = 6.2$ тс/п. м.

$$M_y = 0 \text{ тс*м/п. м.}$$

$$Q_x = 0 \text{ тс/п.м.}$$

$$q = 0 \text{ тс/м}^2 \text{ на ґрунт}$$

Висновки:

Максимальна ширина підшви з розрахунку по деформаціях $b=1.41$ м, приймаємо 1,5 м за умовами кратності 300 мм.

Розрахунковий опір ґрунту основи 19.47 тс/м²

Максимальна напруга під підшвою в основному сполученні 23.28 тс/м²

Відрив підшви 5.3 %

3.6 Розрахунок осідання фундаменту дрібного закладення

Визначаємо напругу власної ваги ґрунту (elartu.tntu.edu.ua) σ_{zgi} (кН/м²)

по формулі (3.11):

$$\sigma_{zgi} = \gamma_1 d + \sum_{i=1}^n \gamma_i \bar{h}_i \quad (3.11)$$

де γ_1, γ_i - питома вага відповідного шару ґрунту;

d - глибина закладення фундаменту;

\bar{h}_i - потужність відповідного шару.

На відмітці закладення підшви фундаменту:

$$\sigma_{zgo} = \gamma_1 d = 18,9 \times 1,82 = 34,4 \text{ кН/м}^2;$$

на межі 2 и 3 шару ґрунта

$$\sigma_{zg2} = 34,4 + 18,9 \times 3,18 = 94,5 \text{ кН/м}^2.$$

на межі 3 и 4 шару ґрунта

$$\sigma_{zg3} = 94,5 + 18,6 \times 2,0 = 131,7 \text{ кН/м}^2$$

Визначаємо додаткові напруги по формулі (3.12):

$$P_0 = P_{cp} - \sigma_{zgo} \quad (3.12)$$

$$P_0 = 332,66 - 34,4 = 298,26 \text{ кПа.}$$

Середнє значення напруги кожного елементарного шару визначаємо по формулі (3.13):

$$\sigma_{zpi} = P_0 \cdot \alpha_i \quad (3.13)$$

де α - коефіцієнт, що залежить від $\xi = \frac{2z}{b}$ (де $z = \sum_{i=1}^n \bar{h}$,

де \bar{h} - товщина елементарного шару; $\bar{h} = 0,2 \cdot b = 0,32 \text{ м}$).

Розрахунок завершено, коли

$$\bar{\sigma}_{zp} \approx 0,2 \sigma_{zg}$$

Знаходимо величину стисливої товщі по формулі (3.14):

$$S = \beta \sum_{i=1}^n \frac{\bar{\sigma}_{zpi} \cdot \bar{h}_i}{E_i} \quad (3.14)$$

де $\beta = 0,8$ - безрозмірний коефіцієнт;

n - кількість шарів, на яку розбито стиснуту товщу основи;

Середнє значення додаткової напруги в i -том елементарному шарі знаходимо по формулі (3.15):

$$\bar{\sigma}_{zpi} = \frac{\sigma_{zpi} + \sigma_{zpi+1}}{2} \quad (3.15)$$

\bar{h}_i, E_i - відповідно товщина і модуль деформації і-того елементарного шару (ir.nmu.org.ua)

Результати розрахунку представлені в таблиці 3.11

Таблиця 3.11- Розрахунок осадки фундаменту під колону

h _i , м	Z _i , м	ξ _i , м	α _i	σ _{zp(i)} , кПа	$\bar{\sigma}_{zp}$, кПа	σ _{zg(i)} , кПа	0,2σ _{Zg(i)}	S _i .М	E _i	γ _i
0,3	0	0	1	298,26	292,2948	34,4	6,88	0,00613	16000	18,9
0,3	0,6	0,4	0,96	286,329	262,4688	42,338	8,4676	0,00551	16000	18,9
0,3	0,9	0,8	0,8	238,608	209,6768	50,276	10,0552	0,00440	16000	18,9
0,3	1,2	1,2	0,606	180,745	157,3322	58,214	11,6428	0,00330	16000	18,9
0,3	1,5	1,6	0,449	133,918	117,0671	66,152	13,2304	0,00245	16000	18,9
0,3	1,8	2	0,336	100,215	88,43409	74,09	14,818	0,00185	16000	18,9
0,3	2,4	2,4	0,257	76,652	68,30154	82,028	16,4056	0,00143	16000	18,9
0,3	2,7	2,8	0,201	59,950	53,83593	89,966	17,9932	0,00113	16000	18,9
0,3	3,0	3,2	0,16	47,721	43,39683	97,778	19,5556	0,00121	12000	18,6
0,3	3,3	3,6	0,131	39,072	35,64207	105,59	21,118	0,00099	12000	18,6
0,3	3,6	4	0,108	32,212	29,67687	113,40	22,6804	0,00083	12000	18,6
0,3	3,9	4,4	0,091	27,141	25,05384	121,21	24,2428	0,00070	12000	18,6
0,3	4,2	4,8	0,077	22,966	21,47472	129,02	25,8052	0,00060	12000	18,6
0,3	4,5	5,2	0,067	19,983						

Нижня границя стислої товщі розташовується на глибині 5,2 м від підошви фундаменту на рисунку 3.4

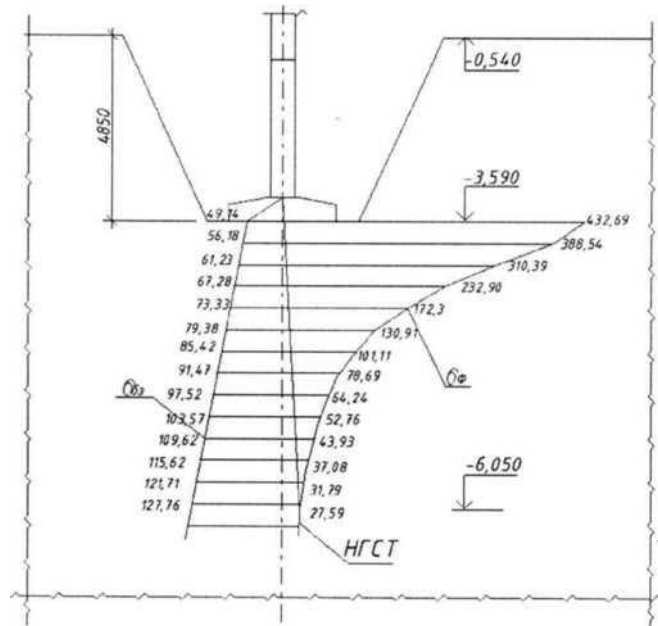


Рисунок 3.4 – Епюра природної і додаткової напруги фундаменту під колону

Загальне осідання основи, рівне осіданню фундаменту, розраховується по формулі (3.16):

$$S_{\max} = \sum_{i=1}^n S_i, \quad (3.16)$$

де n- кількість елементарних шарів ґрунту, задіяних у розрахунку осадки фундаменту.

Перевірка за абсолютними деформаціям складається у виконанні умови

$$S_{\max} \leq S_{\max,u}$$

де S_{\max} , и $S_{\max,u}$ - максимальні величини опади фундаменту - розрахункова і гранична припустима, обумовлена в залежності від типу і конструктивних особливостей.

Для проектуваного будинку граничне припустиме осідання фундаменту згідно [10] складає $S_{\max,u}=0,10$ м. По таблиці 3.11 виходить $S_{\max} = 0,030584$ м.

Умова виконується. Фундамент запроектований вірно.

РОЗДІЛ 4 ТЕХНОЛОГІЯ І ОРГАНІЗАЦІЯ БУДІВЕЛЬНОГО ВИРОБНИЦТВА

						ЗІЕІТ ІНЖ БЦІ ДП ТОВВ 202029 ПЗ			
Зм.	Кіль.	Арк.	№ док.	Підп.	Дата				
Зав.каф.						Проект будівництва котеджу у м. Марганець Дніпропетровської області	стадія	аркуш	аркушів
Керівник							ДП	56	24
Консультант						БЦІ-238			
Дипломник	Тоцький А.О.								
Н.контроль									

4.1 Технологічна карта на виконання монолітних робіт

4.1.1 Область застосування

Технологічну карту розроблено на зведення монолітного перекриття типового поверху житлової секції котеджного селища. Технологічний цикл: надземна частина будівлі.

Умови будівництва: умовно-горизонтальна площадка.

Конструкція будівлі: 3-поверхова зі змішаним каркасом: монолітні бетонні безбалкові перекриття і колони та цегляні стіни.

Склад процесу: зведення монолітного перекриття.

4.1.2 Проектування технології зведення монолітного перекриття типового поверху

До складу робіт, що розглядаються в карті, входять:

- Улаштування арматурного каркаса та закладних елементів.
- Встановлення опалубки та риштувань.
- Укладання та ущільнення бетону.
- Догляд за бетоном.
- Демонтаж опалубки.

Роботи ведуться в теплу пору року

4.1.3 Підрахунок обсягів арматурних і бетонних робіт

Обсяг монолітного бетону визначається за формулою 4.1:

$$V = L \times B \times H - \sum B \times l \times h \quad (4.1)$$

де L - довжина конструкції;

B - ширина конструкції;

H - висота конструкції;

l - довжина отворів за їхньої наявності;

h - висота отворів за їхньої наявності.

Результати даних підрахунків наведені в таблиці 4.1.

Локальний кошторис на монолітні роботи складено у програмі Експерт-Кошторис згідно вимог [21] та зведено до таблиці 4.2.

Таблиця 4.1 - Обсяги робіт

№ п/п	Найменування робіт	Одиниці виміру	Кількість	При м.
1	Установка щитів опалубки	1 м ³	125,4	
2	Установка і в'язка арматури стін	т	5,02	
3	Укладка бетонної суміші	1 м ³	125,4	

4.1.4 Технологія виконання робіт з улаштування конструкцій типового поверху будинку

Роботи ведуться в одну зміну тривалістю 8 годин. Період будівництва - тепла пору року. Основні роботи виконують бригадами:

1) спеціалізована бригада теслярів, що виконує установку щитової опалубки;

2) комплексна бригада арматурників, що виконує в'язку каркасів.

3) бетонувальники виконують укладання бетонної суміші в конструкції

Основні етапи робіт:

1 Установка стійок для монтажу опалубок перекриття.

2. Установка опалубки і армування.

3. Укладання бетонної суміші.

4. Витирмування бетону до досягнення робзалубної міцності.

5. Демонтаж опалубки.

До набору бетоном марочної міцності необхідний монтаж горизонтальних щитів і стійок. Цикли бетонування повторюється необхідну кількість разів на всіх поверхах будівлі.

Таблиця 4.2 - Локальний кошторис на монолітні роботи

Кошторисна вартість 464.94 тис. грн.
 Кошторисна трудомісткість 0,714 тис. люд.-г.
 Кошторисна заробітна плата 150.56 тис. грн.
 Середній розряд робіт 4

Складена в поточних цінах (zakon.rada.gov.ua) за станом на: 08.06.2023 р.

№ з/п	Шифр і номер позиції нормативу	Найменування робіт і затрат, одиниця вимірювання	Кількість	Вартість од., грн.		Загальна вартість, грн. (er.nau.edu.ua)			Витрати труда (zakon.rada.gov.ua)	
				разом	експлуатації машин	разом	заробітної плати	експлуатації машин	робочих, люд.-г. не зайн. обслуг. машин	
				заробітної плати	заробітної плати				що обслуг-ть машини	
								в т. ч. заробітної плати	на од.	разом
1	2	3	4	5	6	7	8	9	10	11
1	ЕД6-50-44	Збирання і розбирання дерев'яної щитової опалубки для улаштування перекриттів [безбалкових] з площею між осями колон понад 10 м ² , товщина, мм понад 200 100м ³	1.254	<u>18141.34</u> 4209.33	<u>599.76</u> 181.16	22749	5278	<u>752</u> 227	<u>219.35</u> 10.0827	<u>275</u> 13
2	ЕД6-61-15	Встановлення арматурних сіток і каркасів в перекриттях за допомогою крана, діаметр арматури більше 16-32 мм, маса елемента, кг (inmad.vntu.edu.ua) до 300 т	5	<u>382.44</u> 271.98	<u>81.91</u> 24.74	1912	1360	<u>410</u> 124	<u>12.65</u> 1.377	<u>63</u> 7
3	ЕД6-66-14	Укладання бетонної суміші в конструкції бетононасосами. Плити і ребристі перекриття з одинарною арматурою і ребристе перекриття [включаючи балки і прогони] при площі між балками, м ² , (kyivaudit.gov.ua) понад 10 до 20 100м ³	1.254	<u>9213.95</u> 2836.78	<u>6351.9</u> 1625.02	11554	3557	<u>7965</u> 2038	<u>146</u> 76.88	<u>183</u> 96

		Разом прямі витрати по (inmad.vntu.edu.ua) кошторису, грн.	4	185630	<u>981500</u>		<u>900</u>
					133140		681

При проектуванні процесу зведення доцільно використовувати потоковий метод, який ґрунтується на рівномірній безперервній роботі всіх ланок процесу і використанні будівельних матеріалів. Для цього поверх в плані умовно розбивають на захватки з дотриманням наступного вимог:

1. захватки повинні бути приблизно рівні за трудомісткістю.
2. на кожній захватці повинне бути безперервне укладання бетонної суміші.
3. найменший розмір захватки повинен забезпечувати продуктивність роботи, оптимальний склад бригади протягом зміни.
4. межі захваток призначають в місця з найменшим значенням поперечної сили і моменту, з організацією робочих швів.

Допустима тривалість транспортування бетонної суміші – до 2,5 год. Для заливки використовують бадді- 0,5; 0,6; 0,8; 1,2; 1,6; 2; 3 м³ або бетононасоси до 80 м (вертикальні) і 360 м (горизонтальні).

Для запобігання застигання суміші, використовують спеціальні хобот з технологічними отворами, а висота вільного падіння – до 3 м., При висоті більше 10 м використовують віброхоботи.

Бетонну суміш укладають таким чином, щоб товщина шару не перевищувала 1,25 довжини робочої частини вібратора, тривалість ущальнення 30-40 сек. При бетонування масивних плит необхідно вести безперервне бетонування плити .У випадку, якщо це неможливо, то плиту ділять на блоки, які поділяють конструктивною опалубкою з армованої сітки, яка кріпиться дротом до робочої арматури. Бетон кожного наступного блоку починають укладати при наборі міцності попереднім шаром не менше 1,5 МПа. Контактну поверхню перед початком укладання зачищають від сміття, пилу водяним або повітряним струменем (рис. 4.1.).

У безбалкових плит перекриття робочий шов призначають на межі 0,25L, де L- прогін між основними вертикальними конструкціями.

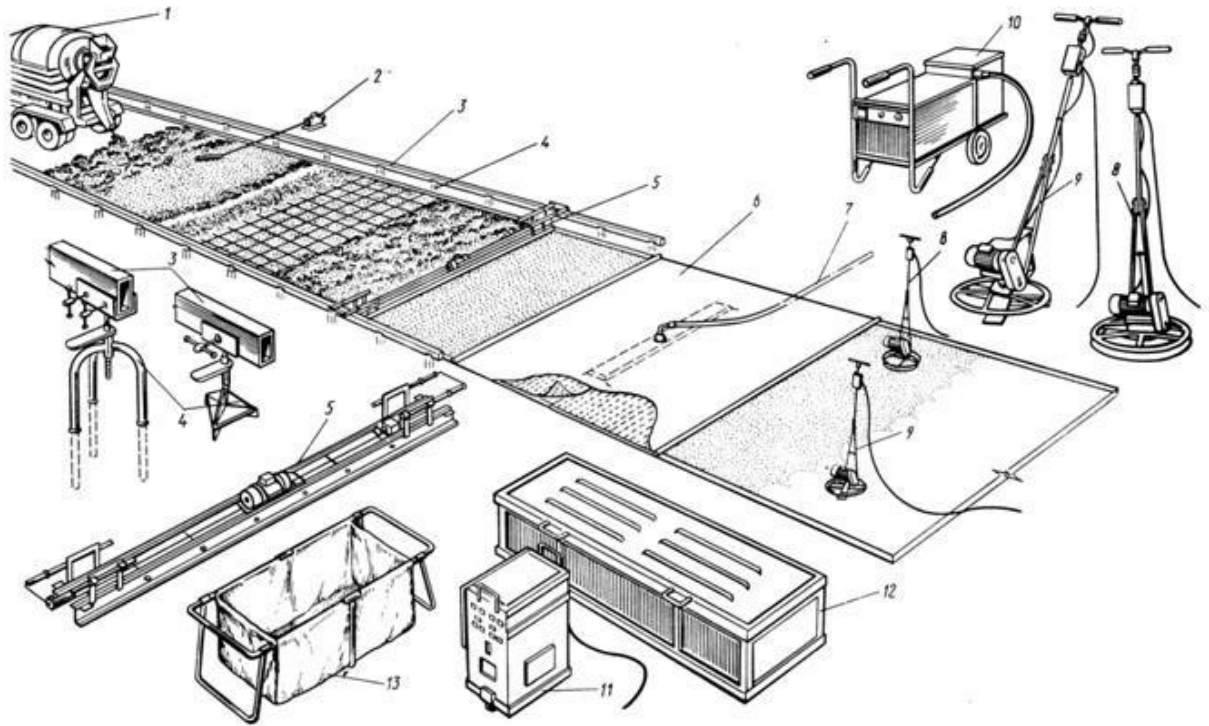


Рисунок 4.1 – Прийом бетонної суміші

У балкових плитах при направленні головних балок, робочі шви встановлюють в межах двох середніх чвертей прогону, при бетонуванні паралельних другорядних, кордони $1/3$ прогону. Поверхня робочих швів повинні бути перпендикулярна робочій плиті. На різних захватка одночасно виконують:

1. На 1 захватці - демонтаж горизонтальних щитів опалубки, після досягнення необхідної міцності.
2. На 2 захватці - укладання бетонної суміші в опалубку форму.
3. На 3 захватці - армування.
4. На 4 захватці - демонтаж опалубки.

Мінімальна міцність бетону при розпалубленні повинна складати: при довжині конструкцій до 6 м не менше 70% проектної міцності, більше 6 м - більше 80%. Рух людей, установка риштування на поверхні бетонних конструкцій дозволяється при досягненні бетоном міцності не менше 1,5 МПа.

Після демонтажу горизонтальних щитів опалубки під конструкції встановлюють стійки для забезпечення подальшого набору міцності без

пошкодження конструкцій, відстань між ними залежить від набраної міцності бетону і має бути:

1,2 м - 1,5 м при міцності 35 - 40%

1,6 м – 2 м при міцності 45-50%

2,1 м - 2,5 м при міцності 55-60%

2,6 м – 3 м при міцності 65-80%.

4.1.5 Проектування складу бригад

Змінний склад ланки теслярів, що виконує установку щитової опалубки визначається за формулою 4.2:

$$N = \frac{T}{m \cdot n \cdot k \cdot P} \quad (4.2)$$

де T - загальна трудомісткість одного поверху в люд.-днях

m - кількість захваток в межах одного поверху ($m = 2$);

n - кількість змін на добу ($n = 1$);

k - час роботи на захватці (4 зміни);

P - запланований коефіцієнт перевиконання норми ($P = 1$).

Отримуємо:

$$N = \frac{288/8}{2 \cdot 1 \cdot 4 \cdot 1,125} = 4$$

Приймаємо $N = 4$ особи.

Аналогічно змінний склад ланки арматурники, що виконує в'язку каркасів, визначимо

$$N = \frac{70/8}{2 \cdot 1 \cdot 1 \cdot 1,1} = 4$$

Приймаємо $N = 4$ особи.

Змінний склад ланки бетонувальників, що виконують укладання бетонної суміші в конструкції:

$$N = \frac{276/8}{2 \cdot 2 \cdot 2 \cdot 1,08} = 4$$

Приймаємо $N = 4$ особи.

4.1.6 Вибір крана для зведення наземних конструкцій будинку
Необхідна висота підйому, визначається за формулою 4.3:

$$H_{кр} = H_{буд} + h_n + h_{ел} + h_{стр} \quad (4.3)$$

де $H_{зд}$ – висота будівлі, м

h_n – запас по висоті, необхідних для зведення конструкції, для установки або перенесення її через змонтованих конструкцій (0,5-1м),

$h_{эл}$ – висота найвищого елемента в монтажному положенні,

$h_{стр}$ – висота вантажозахоплювального пристрою в робочому положенні.

$$H_{кр} = 6 + 1 + 0,2 + 4,5 = 11,7 \text{ м}$$

Необхідний виліт гака, (elartu.tntu.edu.ua) визначається за формулою 4.4:

$$L = \frac{a}{2} + b + c \quad (4.4)$$

де a – довжина конструкції,

b – відстань від вісі крана до найближчої виступаючої частини будівлі, (elartu.tntu.edu.ua) м,

c – відстань від центру тяжіння елемента до виступаючої частини будівлі з боку крану.

$$L = \frac{4,5}{2} + 7 + 6,75 = 16 \text{ м}$$

Необхідна вантажопідйомність, визначається за формулою 4.5:

$$Q = P_{\text{ел}} + P_{\text{стр}} \quad (4.5)$$

де $P_{\text{ел}}$ – максимальна монтажна маса елемента, т,

$P_{\text{стр}}$ – маса стропувального елемента.

Розрахунок проведено для бадді з бетоном. Прийmemo баддю "чобіток" місткістю 2 м³. Її технічні характеристики: маса 0,38 т, довжина 1,7 м, ширина 1,7 м, висота 2,5 м. Маса бетонної суміші об'ємом 2 м³ в бадді 4,8 т.

$$Q = 0,38 + 4,8 + 0,05 = 5,23 \text{ т}$$

За розрахунками обрано кран автомобільний КАТО KR-500 з наступними характеристиками:

максимальна вантажопідйомність - 50 т;

максимальний виліт - 40 м.

Параметри роботи крану наведено на рисунку 4.2

Стропування елементів

Схеми стропування елементів наведено на рис. 4.3 – 4.5.

4.1.7 Розрахунок необхідних матеріально-технічних ресурсів

Відомості ресурсів наведені в табл. 4.3, 4.4.

4.1.8 Заходи з охорони праці і промислової безпеки

Суб`єкти господарської діяльності здійснюють будівельні та монтажні роботи (online.budstandart.com) згідно з вимогами [22].

KATO KR-500

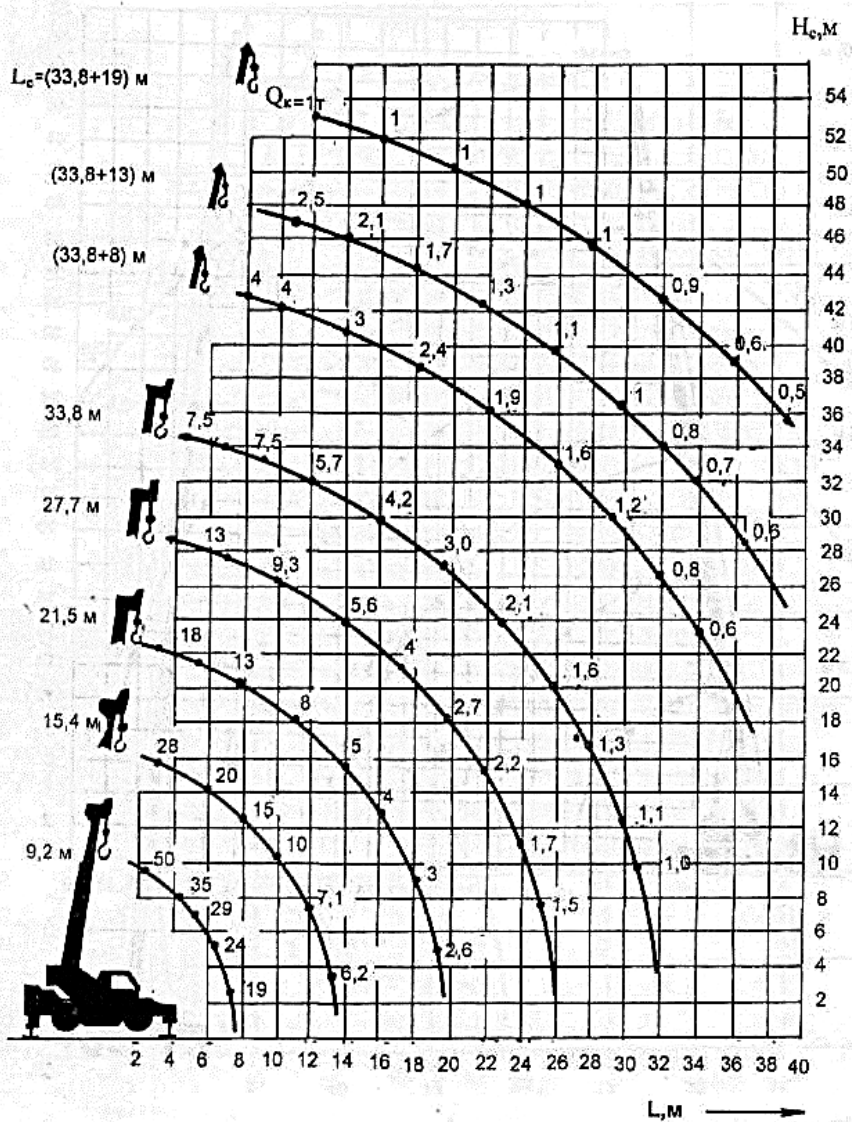


Рисунок 4.2 - Вантажні та висотні характеристики крану КАТО KR-500

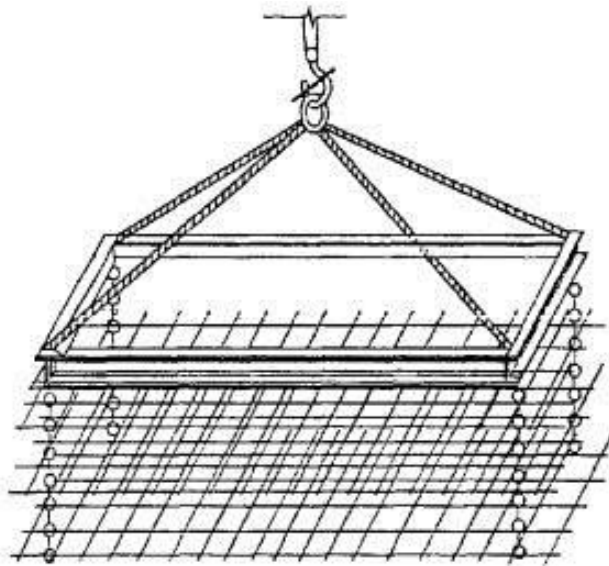


Рисунок 4.3 - Стропування сіток каркаса

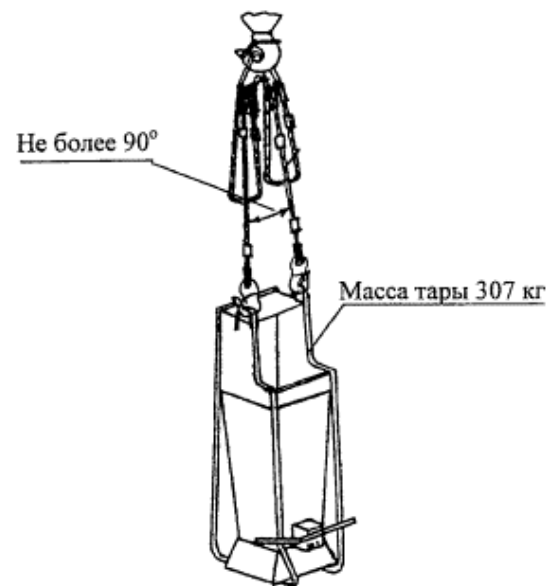


Рисунок 4.4 - Стропування бадді з бетоном

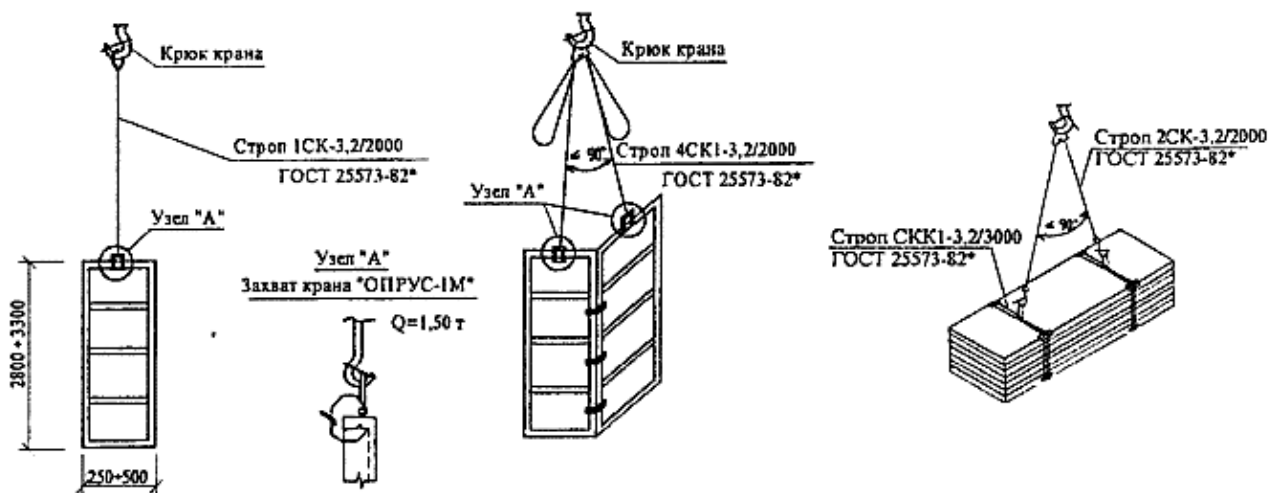


Рисунок 4.5 - Стропування опалубки

Будівельні та монтажні роботи виконуються за дотримання таких умов:

Організаційних:

- наявність адміністративних та виробничих приміщень, виробничої бази (за потреби), інших допоміжних служб відповідно до Переліку робіт, що заявляються;
- наявність техніки, устаткування, обладнання, приладів та інструментів згідно з технологічними вимогами виконання заявлених у Переліку робіт; (online.budstandart.com)

Таблиця 4.3 - Відомість матеріалів, напівфабрикатів, деталей і виробів

№ п/п	Назва	Од. вим.	Кількість
1	Цвяхи будівельні з конічною головкою 4,0x100 мм	т	0,089
2	Вапно будівельне негашене грудкове, сорт 1	т	0,214
3	Дріт сталевий низьковуглецевий різного призначення світлий, діаметр 3,0 мм (inmad.vntu.edu.ua)	т	0,0158
4	Дріт сталевий низьковуглецевий різного призначення чорний, діаметр 1,1 мм	т (ssb.com.ua)	0,0143
5	Дошки обрізні з хвойних порід, довжина 4-6,5 (inmad.vntu.edu.ua) м, ширина 75-150 мм, товщина 25 мм, III сорт	м3	2,115
6	Дошки обрізні з хвойних порід, довжина 4-6,5 (inmad.vntu.edu.ua) м, ширина 75-150 мм, товщина 32,40 (inmad.vntu.edu.ua) мм, III сорт	м3	2,332
7	Щити опалубки, ширина 300-750 мм, товщина 25 мм (www.materialy.ua)	м2 (inmad.vntu.edu.ua)	75,24
8	Каркаси	т	5,05
9	Стійки інвентарні дерев'яні	шт	0,665
10	Фіксатори пластмасові	шт	2025,0
11	Бетон	м3	127,9
12	Змащування для опалубки	т	0,85

Таблиця 4.4 - Відомість машин, механізмів, інструменту, пристосувань, оснастки.

№	Назва	Кільк.	Технічні характеристики
1	Кран автомобільний	1	вантажопідйомність 6 т
2	Вібратори для усіх видів будівництва, крім гідротехнічного	4 2	Ю-45 I-117
3	Апарат для газового зварювання і різання	2	
4	Автобетонозмішувач	2	об'єм 7 м ³

5	Строп двохгілковий	2	2СК
6	Строп чотирьохгілковий	2	4СК
7	Нівелір	1	Н-3
8	Теодоліт	1	2Т-30

- наявність засобів вимірювання, методик, інструкцій, необхідних для перевірки параметрів та якості продукції і технологічних операцій;
- забезпечення своєчасного оформлення та ведення виробничої та виконавчої документації, передбаченої - ДБН А.3.1-5-96 "Організація будівельного виробництва", іншими нормативними документами;
- наявність метрологічного забезпечення робіт. (online.budstandart.com)

Кваліфікаційних:

- до виконавця робіт (код КП - 122): повна або базова вища освіта, неповна вища освіта відповідного напрямку підготовки (спеціаліст, бакалавр або молодший спеціаліст). Стаж роботи майстром у будівництві – не менше 2 років. Спеціалізація за освітою: відповідно до спрямованості діяльності суб'єкта господарювання;
- до майстра будівельних та монтажних робіт (код КП - 122): повна або базова вища освіта, неповна вища освіта відповідного напрямку підготовки (спеціаліст, бакалавр, молодший спеціаліст). Спеціалізація за освітою: відповідно до спрямованості діяльності суб'єкта господарювання;
- до техника-будівельника: базова або неповна вища освіта відповідного напрямку (бакалавр або молодший спеціаліст). Спеціалізація за освітою: відповідно до спрямованості діяльності суб'єкта господарювання;
- до інших професіоналів, фахівців – відповідно до організаційної структури суб'єкта господарської діяльності, Переліку робіт (відповідно до кодів КП - 122, 123, 214, 2114.2). Спеціалізація за освітою за видами будівельних та монтажних робіт за посадами

головного інженера, начальника будівельної ділянки, виконавця робіт, майстра, техника-будівельника: (online.budstandart.com)

Склад та кваліфікація робітників повинні відповідати вимогам Довідника кваліфікаційних характеристик професій працівників.

Кваліфікація зварників повинна відповідати вимогам Правил атестації зварників, затверджених наказом Державного комітету України по нагляду за охороною праці від 19.04.96 № 61, зареєстрованих в Міністерстві юстиції України 31.05.96 за № 262/1287.

Технологічних:

- склад комплектів будівельних машин - їх види, характеристики, кількість, а також склад технологічних комплектів засобів малої механізації, устаткування, інвентарю, пристроїв та інструменту визначається в проекті організації будівництва і проектах виконання робіт відповідно до прийнятої технології виконання робіт, зокрема відповідно до видів робіт.
- улаштування основ та фундаментів монолітних: землерийні, навантажувальні, для транспортування та переміщення ґрунтів, для ущільнення та планування, обладнання для закріплення слабких ґрунтів, транспортне, вантажопідйомне, зварювальне обладнання, техніка для транспортування бетонної суміші, опалубка для монолітних конструкцій, інші механізми згідно з технологією робіт; (online.budstandart.com)
- зведення монолітних бетонних, залізобетонних та армоцементних конструкцій: (online.budstandart.com) транспортна, вантажопідйомна, зварювальне обладнання, техніка для транспортування бетонної (розчинної) суміші або бетонний (розчинний) вузол, бетононасоси, вібратори, опалубні системи, пост з розділу арматури, підмоцень, люльки, (online.budstandart.com) інші механізми згідно з технологією робіт; (online.budstandart.com)

Крани, люльки, стропи, бурові установки повинні мати відповідне

документальне засвідчення про технічний стан та допуск до експлуатації.

Плавзасоби повинні мати відповідний витяг з морського (річкового) реєстру.

Якість виконаних робіт контролюється:

- ґрунтових споруд та основ – лабораторними випробуваннями на міру ущільнення;
- зварних з'єднань – неруйнівними методами по зварних конструкціях;
- монолітних бетонних, залізобетонних та армоцементних конструкцій – лабораторними випробуванням зразків товарного бетону або розчину.

Якість будівельних матеріалів контролюється лабораторними випробуваннями. Матеріали, вироби та конструкції у випадках, передбачених нормативно-правовими, нормативно-технічними актами та державними стандартами, повинні мати документи про підтвердження відповідності та якості.

Пристрої та засоби вимірювальної техніки повинні проходити своєчасну метрологічну повірку у відповідних органах.

Виконання робіт здійснювати згідно з нормативно-правовими актами та нормативно-технічними документами. (online.budstandart.com)

Операційний контроль якості здійснюється виконавцем робіт і майстром.

Операційному контролю передують вхідний контроль, який здійснюється під час приймання будівельних машин, інвентарю і матеріалів.

Операційному контролю повинен супроводжувати самоконтроль, здійснюваний бригадами, ланковими, робочими в ході роботи до пред'явлення їх виконробу або майстру.

Схема операційного контролю якості робіт приведена в таблиці 2.

Виробничі території (майданчика будівельних і промислових підприємств з розташованими на них об'єктами будівництва, виробничими та санітарно-побутовими будівлями та спорудами), ділянки робіт і робочі місця повинні бути підготовлені для забезпечення безпечного проведення робіт.

Підготовчі заходи повинні бути закінчені (lawyer-great.ru) до початку

виконання робіт. Відповідність вимогам охорони і безпеки праці виробничих територій, будівель і споруд, ділянок робіт і робочих місць (um.co.ua) новозбудованих або реконструйованих промислових об'єктів визначається при прийманні їх в експлуатацію.

Закінчення підготовчих робіт на будівельному майданчику має бути прийнято за актом про виконання заходів з безпеки праці. (lawyer-great.ru)

Проїзди, проходи на виробничих територіях, а також проходи до робочих місць і на робочих місцях повинні міститися в чистоті і порядку, очищатися від сміття, (um.co.ua) не захаращуватися складованих матеріалів і конструкціями.

Допуск на виробничу територію сторонніх осіб, а також працівників у нетверезому змозі або не зайнятих на роботах на (elartu.tntu.edu.ua) даній території забороняється.

Перебуваючи на території будівельного або виробничого майданчика, в виробничих та побутових приміщеннях, на ділянках робіт і робочих (core.ac.uk) місцях, працівники, а також представники інших організацій зобов'язані виконувати правила внутрішнього трудового розпорядку, що стосуються охорони праці, прийняті в даній організації. (cafepulsar.ru)

Територіально відокремлені приміщення, майданчики, (elartu.tntu.edu.ua) ділянки робіт, робочі місця повинні бути забезпечені телефонним зв'язком (core.ac.uk) або радіозв'язком.

Робочі місця і проходи до них, розташовані на перекриттях, покриттях на висоті більше (ohoronapraci.org.ua) 1,3 м і на відстані менше 2 м від межі перепаду по висоті, повинні бути огорожені (core.ac.uk) запобіжними або страхувальними захисними огороженнями.

Прорізи в стінах при односторонньому примиканні до них настилу (перекриття) повинні захищатися, якщо відстань від рівня настилу до нижнього отвору менше 0,7 м. (spb-spr.ru)

Проходи на робочих місцях і до робочих місць повинні відповідати наступним вимогам: ширина одиночних проходів до робочих місць і на

робочих місцях повинна бути не менше 0,6 м, а висота таких проходів у світлі - не менше (ohoronapraci.org.ua) 1,8 м.

Між штабелями (стелажами) на складах повинні бути передбачені проходи шириною не менше 1 м і проїзди.

Притуляти (спирати) матеріали та вироби до (fondeco.ru) заборів, деревам і елементам тимчасових і капітальних споруд не допускається. (4ua.co.ua)

Виробничі території повинні бути обладнані (ohoronapraci.org.ua) засобами пожежогасіння.

Залишати без нагляду машини, транспортні засоби та інші засоби механізації з працюючим (включеним) двигуном не допускається.

Зона монтажу повинна бути огорожена або позначена знаками безпеки і попереджувальними написами.

Монтаж (демонтаж) засобів механізації повинен проводитися відповідно до інструкцій заводу-виготовлювача і під керівництвом особи, відповідальної за справний стан машин або особи, якій підпорядковані монтажники.

Вантажні гаки вантажозахватних засобів (стропи, траверси), що застосовуються в будівництві, промисловості будівельних матеріалів та будівельної індустрії, повинні бути забезпечені запобіжними замикаючими пристроями, що запобігають мимовільному випадання вантажу. (elartu.tntu.edu.ua)

Місця виробництва електрозварювальних робіт на даному, а також на нижчих ярусах (при відсутності вогнетривкого захисного настилу або настилу, захищеного неспаленим матеріалом) повинні бути звільнені від горючих матеріалів у радіусі не менше 5 м. (ni.biz.ua)

При переміщенні і подачі на робоче місце вантажопідйомними кранами матеріалів слід застосовувати контейнери і вантажозахоплювальні пристрої, що виключають падіння вантажу при підйомі. (mx.ogasa.org.ua)

Робітники, зайняті на установці, очищення або зняття захисних

козирків, повинні працювати із запобіжними поясами. Ходити по козирків, використовувати їх в якості риштування, а також складувати на них матеріали не допускається. (ni.biz.ua)

При зведенні будинків і споруд забороняється виконувати роботи, пов'язані з перебуванням людей в одній секції (захватці, дільниці) на поверхах (ярусах), над якими виробляються переміщення, установка і тимчасове закріплення елементів збірних конструкцій. (ir.nmu.org.ua)

4.2 Календарне планування виконання робіт

4.2.1 Загальні положення

Календарне планування можна виконувати у вигляді діаграми Ганта (календарній графік) або у вигляді сітьового графіка. Поєднання цих видів планування дозволяє показати всі етапи виконання робіт та рух потоків працівників. Планування розроблено на наступні етапи робіт:

1. підготовчий цикл, що відображає роботи по підготовці будівельного майданчика до будівництва: інженерна підготовка та диспетчеризація об'єкта;
2. підземний (нульовий) цикл, включає роботи з:
 - планування будмайданчика,
 - розробки ґрунтів,
 - геодезичної розмітки,
 - прокладки мереж водо-, електро-теплопостачання, каналізації,
 - улаштування фундаментів,
 - зворотної засипки та ущільнення ґрунту.
3. надземний цикл, що складається з:
 - мурування стін та укладання перегородок,
 - улаштування сходів,
 - монолітних робіт,
 - заповнення віконних та дверних прорізів.
4. покрівельні роботи.
5. оздоблювальні роботи:

- утеплення фасадів,
 - оздоблення фасадів сайдінгом,
 - обшивання внутрішніх приміщень деревиною.
6. влаштування підлог.

До загального об'єму робіт включено роботи з монтажу сантехнічного обладнання, електричних мереж, улаштування зовнішнього вимощення та благоустрій території.

4.2.2 Вибір комплектів будівельних машин і механізмів

Склад та кількість будівельної техніки та механізмів визначено за обсягами робіт, прийнятими способами ведення робіт і технічними характеристиками машин і механізмів.

Основні будівельні машини і механізми:

- Автомобілі бортові, вантажопідйомність до 5 т
- Котел електричний бітумний, місткість 1 м³
- Крани на автомобільному ході, вантажопідйомність 10 т
- Лебідки електричні, тягове зусилля до 19,62 кН [2 т]
- Екскаватори одноковшові дизельні на гусеничному ході, місткість ковша (www.eia.menr.gov.ua) 0,5 м³
- Бульдозери, потужність 59 кВт [80 к.с.]
- Котли бітумні пересувні, місткість 400 л
- Дрилі електричні (ir.nmu.org.ua)
- Шуруповерти
- Перфоратори електричні
- Підіймачі щоглові будівельні, вантажопідйомність 0,5 т
- Кран переносний, вантажопідйомність 1 т
- Пілосос промисловий
- Підіймачі вантажопасажирські, вантажопідйомність 0,8 т
- Вібратори для усіх видів будівництва, крім гідротехнічного

- [Пилка дискова електрична \(ir.nmu.org.ua\)](http://ir.nmu.org.ua)
- Автомобілі-самоскиди, вантажопідйомність до 7 т

4.2.3 Визначення номенклатури та обсяги робіт

Номенклатура будівельних робіт на майданчику зведена до локального кошторису. Підрахунок обсягів робіт проведено на основі архітектурно-будівельних креслень будівлі, розрахунків конструкцій

4.2.4 Складання технологічних розрахунків

Трудомісткість робіт и затрати праці підраховано згідно [23]. Тривалість робіт і чисельний склад бригад для їх виконання прийнято з врахуванням коефіцієнта перевиконання 1,05 – 1,2. Виконано ув'язку робіт і необхідних технологічних перерв.

4.2.5 Техніко - економічні показники

Будівельний об'єм будівлі $V_{\text{буд.}} = 3000 \text{ м}^3$.

Нормативна, (T_p^H) і прийнята, ($T_p^П$) трудомісткість розраховуються по формулам 4.6 и 4.7 відповідно:

$$T_p^H = T_{\text{роб}}^H + T_{\text{невр}}^H \quad (4.6)$$

$$T_p^П = T_{\text{роб}}^П + T_{\text{невр}}^П \quad (4.7)$$

де, $T_{\text{роб}}^H$ – нормативна трудомісткість загальнобудівельних робіт, л-зм;

$T_{\text{роб}}^П$ – прийнята трудомісткість загальнобудівельних робіт, л-зм;

$T_{\text{невр}}^H$ – нормативна трудомісткість неврахованих робіт (10 %), л-зм;

$T_{\text{невр}}^П$ – прийнята трудомісткість неврахованих робіт, $T_{\text{невр}}^П = 121$ л-зм;

Питома нормативна, ($t_{\text{п}}^H$, л-зм/м³) и прийнята, ($t_{\text{п}}^П$ л-зм/м³) трудомісткість розраховується за формулою 4.8 и 4.9 відповідно:

$$t_{\text{п}}^H = \frac{T_p^H}{V_{\text{буд}}}, \quad (4.8)$$

$$t_{\text{п}}^{\text{п}} = \frac{T_{\text{р}}^{\text{п}}}{V_{\text{буд}}} \quad (4.9)$$

Коефіцієнт суміщення робіт, $K_{\text{сум}}$, розраховується по формулі 4.10:

$$K_{\text{сум}} = \frac{\sum t}{t_{\text{кал}}} \quad (4.10)$$

де $\sum t$ – тривалість робіт, без їхнього суміщення;

$t_{\text{кал}}$ – календарна тривалість робіт.

Коефіцієнт змінності, $K_{\text{зм}}$, розраховується по формулі 4.11:

$$K_{\text{зм}} = \frac{\sum t}{\sum t - t_2} = 1 \quad (4.11)$$

де t_2 – тривалість робіт, що ведуться в другій зміні.

Коефіцієнт нерівнопотоковості, $K_{\text{нер}}$, розраховується по формулі 4.12:

$$K_{\text{нер}} = \frac{R_{\text{max}}}{R_{\text{сер}}} \quad (4.12)$$

де R_{max} – максимальна кількість робочих при будівництві, по графіку руху робочої сили;

$R_{\text{сер}}$ – середня кількість робочих при будівництві, розраховується за формулою 4.13:

$$R_{\text{сер}} = \frac{T_{\text{р}}^{\text{п}}}{t_{\text{кал}}} \quad (4.13)$$

Продуктивність праці нормативна, $\text{Пр}^{\text{н}}$ складає 100%.

Продуктивність труда прийнята, $\Pi_{\text{п}}$ знаходиться за формулою 4.14:

$$\Pi_{\text{п}} = \frac{T_{\text{р}}^{\text{н}}}{T_{\text{р}}^{\text{п}}} \times 100\% \quad (4.14)$$

Результати підрахунку наведено в графічній частині проекту.

4.2.6 Зведена калькуляція потреби в основних будівельних матеріалах, конструкціях, виробих, напівфабрикатах

Потреба в основних будівельних матеріалах, конструкціях, виробих, напівфабрикатах зведена до таблиці 4.5.

Таблиця 4.5 - Відомість потреби в основних будівельних матеріалах, конструкціях, виробих, напівфабрикатах

№	Назва	Од. вим.	Кількість
1	2	3	4
1	Шкурка шлифовальна	1000м2	0,00036
2	Прокат для армування з/б конструкцій круглий та періодичного профілю, клас (sergiyvvska-rada.gov.ua) А-1, діаметр 10 мм	т	0,10551
3	Шурупи з напівкруглою головкою, діаметр стрижня 8 мм, довжина 100 мм	т	0,011424
4	Смола кам'яновугільна для дорожнього будівництва	т	0,05975
5	Полотно скловолокнисте, марка ВВ-Г, вищий сорт	10м2	85,186
6	Цвяхи опоряджувальні круглі 1,0x16 мм	т	0,00047
7	Дрантя	кг	1,307708
8	Дрань штукатурна, довжина 800-1000 мм, ширина 19-22 мм, товщина 4 мм	1000шт	0,11973
9	Оліфа для покращеного фарбування [10% натуральної, 90% комбінованої]	т	0,00506
10	Клоччя просочене	кг	272,0
11	Цвяхи будівельні з конічною головкою 4,0x100 мм	т	0,17963
12	Толь з крупнозернистою посипкою (inmad.vntu.edu.ua) гідроізоляційна, марка ТГ-350	м2	204,61

13	Цвяхи будівельні з плоскою головкою 1,8x50 мм	т	0,5421
14	Цвяхи будівельні з плоскою головкою (dostup.pravda.com.ua) 1,8x60 мм	т	0,010565
15	Цвяхи оцинковані будівельні (inmad.vntu.edu.ua)	т	0,2925
16	Закріпки металеві	кг	8,1678
17	Шпаклівка клейова	т	0,011856
18	Гіпсові в'язучі Г-3	т	0,45988
19	Вапно будівельне негашене грудкове, сорт 1	т	0,43263
20	Гас для технічних цілей, марка (dostup.pravda.com.ua) КТ-1, КТ-2	т	0,06984
21	Фарба олійна та алкідна, готова до застосування, для внутрішніх робіт, блакитна, оранжево-бежева, (smarttender.biz) МА-25	т	0,01092
22	Мастика бітумна покрівельна гаряча	т	1,784
23	Мастика морозостійка бітумно-масляна МБ-50	т	0,6984
24	Бітуми нафтові будівельні, марка БН-90/10	т	0,04656

Продовження таблиці 4.5

1	2	3	4
			(gb.kyivcity.gov.ua)
25	Бітуми нафтові покрівельні, марка БНК-45/180	т	0,0892
26	Поковки з квадратних заготовок, маса 1,8 кг	т	0,00404
27	Бітуми нафтові для покрівельних мастик, марка БНМ-55/60	т	5,25
28	Дріт сталевий низьковуглецевий різного призначення світлий, діаметр 3,0 мм	т	0,031878
29	Дріт сталевий низьковуглецевий різного призначення чорний, діаметр 1,1 мм (ir.nmu.org.ua)	т	0,039468
30	Бруски обрізні з хвойних порід, довжина 4-6,5 м, ширина 75-150 мм, товщина 40-75 мм, II сорт	м3	0,81
31	Дрова оброблені, довжина 1 м, з сосни, вільхи	м3	4,5
32	Бруски обрізні з хвойних порід, довжина 4-6,5 (lib.kart.edu.ua) м, ширина 75-150 мм, товщина 40-75 мм, III сорт	м3	3,75
33	Бруси обрізні з хвойних порід, довжина 4-6,5 (lib.kart.edu.ua) м, ширина 75-150 мм, товщина 150	м3	0,54

	мм і більше, II сорт		
34	Дошки обрізні з хвойних порід, довжина 4-6,5 м, ширина 75-150 мм, товщина 25 мм, II сорт	м3	0,27
35	Дошки обрізні з хвойних порід, довжина 4-6,5 м, ширина 75-150 мм, товщина 25 мм, III сорт	м3	4,288069
36	Дошки обрізні з хвойних порід, довжина 4-6,5 м, ширина 75-150 мм, товщина 32,40 мм, III сорт	м3	4,7058
37	Дошки обрізні з хвойних порід, довжина 4-6,5 м, ширина 75-150 мм, товщина 44 мм і більше, (www.materialy.ua) II сорт	м3	100,8075
38	Плінтуси, тип Пл-2, розмір 19x54 мм	м	630,24
39	Щити опалубки, ширина 300-750 мм, товщина 25 мм (www.materialy.ua)	м2	151,8
40	Вода	м3	7,0454
41	Гравій для будівельних робіт, фракція 5[3]-10 мм, марка ДР8	м3	2,3192
42	Розчин готовий кладковий важкий цементний, марка М100	м3	0,525
43	Розчин готовий кладковий важкий цементно-вапняковий, марка М25	м3	25,92
44	Розчин готовий кладковий важкий (inmad.vntu.edu.ua) цементно-вапняковий, марка М50	м3	1,628325
45	Теплоізоляційні вироби	м3	73,5

Продовження таблиці 4.5

1	2	3	4
46	Сілікон [герметик]	флакони	30,0
47	Шурупи 5x50 мм	шт	11325,0
48	Плити або мати мінералізовані або скловолокнисті	м2	573,298
49	Панелі Т-подібні перехідні	м	44,08272
50	Дюбелі пластмасові	шт	636,48
51	Шурупи 60x3,5 мм	шт (www.pgb.ch)	636,48
52	Панелі пластикові "НДМ"	м2	795,0
53	Універсальна з'єднувальна смуга L=6000 мм	м	105,0
54	Шурупи 3x20 мм	шт	5025,0

55	Брус дерев'яний 20x40x2500 мм [антисептируваний, просочений антипиренами]	м	2850,0
56	Цвяхи 1,5x22 мм	шт	17250,0
57	Дюбель-пробки капронові	шт	11325,0
58	Дюбелі "RISCHER" 6x60 мм	шт (www.pgb.ch)	1575,0
59	Клей TARBIKOL RS-88	кг	22,264
60	Збірні залізобетонні конструкції	шт	554,0
61	Цегла керамічна, силікатна або порожниста	1000 шт	46,20999
62	Цвяхи дахові і толеві	т	0,004284
63	Стійки інвентарні дерев'яні	шт	1,3409
64	Каркаси	т	13,938
65	Фіксатори пластмасові	шт	5589,0
66	Бетон	м3	258,06
67	Грунтовка дисперсійна Thomsit RS-777	кг	90,55882
68	Ламінат PERGO	м2	567,732
69	Прокладка TARKETT шумогідроізоляційна	м2	567,732
70	Матеріал рулонний теплогідроізоляційний	м2	772,72
71	Блоки віконні	м2	136,0
72	Блоки дверні	м2	25,0
73	Суміш цементно-пісчана напівсуха "гарцовка"	м3	37,893

РОЗДІЛ 5 ЕКОНОМІКА БУДІВНИЦТВА

						ЗІЕІТ ІНЖ БЦІ ДП ЕБ 202029 ПЗ			
Зм.	Кіль.	Арк.	№ док.	Підп.	Дата				
Зав.каф.						Проект будівництва котеджу у м. Марганець Дніпропетровської області	стадія	аркуш	аркушів
Керівник							ДП	80	20
Консультант							БЦІ-238		
Дипломник		Тоцький А.О.							
Н.контроль									

5.1 Основні положення

Кошторисна документація складена в програмному комплексі Експерт-кошторис на будівництво 3-поверхової секції котеджу у м. Марганець Дніпропетровської області згідно проекту.

Кошторисна документація складена із застосуванням:

- норм [23];
- Збірника єдиних середніх кошторисних цін на матеріали, вироби та конструкції;
- Збірника єдиних середніх кошторисних цін на матеріали, вироби та конструкції - індивідуальні норми;
- Прейскурантів на обладнання та матеріали - індивідуальні норми;
- Збірника цін на перевезення ґрунту.

Вартість матеріальних ресурсів (elartu.tntu.edu.ua) і машино-змін прийнята за регіональними цінами (регіон 8а) згідно норм, автоматично закладених в програмі Експерт-кошторис без ручного коригування.

Загальновиробничі витрати розраховані відповідно до усереднених показників (elartu.tntu.edu.ua) загальновиробничих витрат, що використовуються при визначенні вартості будівництва на стадії складання інвесторської кошторисної документації.

При складанні розрахунків інших витрат прийнято нарахування відповідно до призначення будівлі:

- усереднений показник ліміту коштів на (nikvoda.dp.ua) зведення та розбирання тимчасових будівель і споруд виробничого та допоміжного призначення, (pidgorodne.otg.dp.gov.ua) передбачених проектом [21], (1,03%)- 14 108,0 грн.
 - кошторисний прибуток, (3,82%) - 57 980,0 грн.
 - кошти на покриття адміністративних витрат будівельно-монтажних організацій, (shron.chtyvo.org.ua) (1,38%) - 20 986,0 грн.

- кошти на покриття (ir.nmu.org.ua) ризиків усіх учасників будівництва, (2,5%) - 34 597,0 грн.

- кошти на покриття додаткових витрат, пов'язаних з інфляційними процесами - (shron.chtyvo.org.ua) 2,0 грн.

Загальна кошторисна трудомісткість - 15 178 люд.-г.

Нормативна трудомісткість робіт, яка передбачається у прямих витратах - 13 601,0 люд.-г.

Трудомісткість в загальновиробничих витратах - 1 422,0 люд.-г.

Загальна кошторисна заробітна плата (ir.nmu.org.ua) - 312 470,0 грн.

Зарплата робочих, не зайнятих обслуговуванням машин - 232 301,0 грн.

Зарплата в експлуатації машин (dostup.pravda.com.ua) - 34 272,0 грн.

Зарплата в складі загальновиробничих витрат - 45 897,0 грн.

Всього за зведеним кошторисним розрахунком: (ir.nmu.org.ua) - 1 796

862 грн. у тому числі:

- кошторисна вартість будівельно-монтажних робіт: - 1 476 439 грн.

- інші витрати: - 20 946,0 грн.

- податок на додану вартість: (dostup.pravda.com.ua) - 299 477,0 грн.

Для визначення кошторисної вартості будівельно-монтажних робіт складений кошторис на загальнобудівельні роботи на основі відомостей обсягів робіт.

Для визначення вартості внутрішніх спеціальних робіт - сантехнічних і електромонтажних, слабкострумових використані укрупнені показники на одиницю обсягу будівлі.

5.2 Зведений кошторисний розрахунок

Зведений кошторисний розрахунок вартості будівництва (zakon.rada.gov.ua) секції котеджного селища є документом, що визначає кошторисний ліміт коштів, необхідних для повного завершення всіх робіт, передбачених проектом.

Зведений кошторисний розрахунок складено в поточному рівні цін за

формою встановленою у додатку И [21]. В нього включено окремими рядками підсумки по усіх об'єктних кошторисах і кошторисних розрахунках на окремі види витрат.

Зведений кошторисний розрахунок вартості будівництва (zakon.rada.gov.ua) складено на основі об'єктних кошторисних розрахунків (кошторисів) і кошторисних розрахунків на окремі види витрат. Всі витрати розбиваються на групи:

- а) будівельні роботи;
- б) монтажні роботи;
- в) вартість матеріалів виробів і конструкцій; (studfile.net)
- г) устаткування.

Зведений кошторисний розрахунок (docplayer.net) зведено в таблицю 5.1.

5.3 Об'єктний кошторис

Об'єктні кошторисні розрахунки (кошториси) складаються на об'єкти в цілому в поточному рівні цін (elartu.tntu.edu.ua) за формою встановленою у додатку Е [21]. В об'єктному кошторисі підсумовано дані з локального кошторису з групуванням робіт та витрат за відповідними графами кошторисної вартості будівельних робіт, монтажних робіт, устаткування, меблів та інвентарю, інших витрат. (docplayer.net)

З метою визначення повної вартості об'єкта, необхідної для розрахунків за виконані роботи між замовником та підрядником, у кінці об'єктної кошторису вартість будівельних і монтажних робіт, визначена в поточному рівні цін, додатково збільшується на суму коштів, витрачених на покриття лімітованих витрат, у тому числі: на подорожчання робіт, виконуваних у зимовий час, вартість тимчасових будівель і споруд, інші витрати, які включаються до кошторисної вартості будівельно-монтажних робіт і передбачені у складі голови "Інші роботи і витрати" зведеного кошторисного розрахунку вартості будівництва (відповідний відсоток

вартості для кожного виду робіт або витрат від підсумку будівельно-монтажних робіт по всіх локальних кошторисів); частина резерву коштів на ebib.pp.ua

Таблиця 5.1

Форма №1

Найменування затверджуючої організації

Затверджено

Зведений кошторисний розрахунок у сумі 17968,6 тис. грн

у тому числі суми, що повертаються 21,2 тис. грн

(посилання на документ про затвердження)

Зведений кошторисний розрахунок будівництва**Котеджу м. Марганець Дніпропетровської області**

(найменування будови)

Складено в поточних цінах за станом на 08.06.2023 р.

№ з/п	Номера кошторисів	Найменування глав, об'єктів, робіт і витрат (ir.nmu.org.ua)	Кошторисна вартість, тис. грн.			Інші витрати, тис. грн.	Загальна кошт. вартість, тис. грн.
			будівельних робіт	монтажних робіт	обладнання, меблів та інвентарю		
1	2	3	4	5	6	7	8
		Глава 2:					
1	2-1	Об'єкт 1	1369,752				13697,52
		Разом по главі 2	1369,752				13697,52
		Разом по главам 1-7	1369,752				13697,52
		Глава 8:					
2	ДБН Д.1.1-1-2000 п.3.1.14	Кошти на зведення та розбирання тимчасових будівель і споруд виробничого та допоміжного призначення, передбачених даним проектом (робочим проектом) (ir.nmu.org.ua) (1,03%)	14,108				141,08
		Разом по главі 8	14,108				141,08
		Разом по главам 1-8	1383,86				13838,6
		Разом по главам 1-12	1383,86				13838,6
	ДБН Д.1.1-1-2000 п.3.1.18	Кошторисний прибуток (15178 x 3,82грн.)	57,98				579,8

Закінчення таблиці 5.1

	ДБН Д.1.1-1-2000 п.3.1.18.4	Кошти на покриття адміністративних витрат будівельно-монтажних організацій (15178 x 1,38грн.)				20,946	20,946
--	-----------------------------	---	--	--	--	--------	--------

	ДБН Д.1.1-1-2000 п.3.1.19	Кошти на покриття ризиків усіх учасників будівництва (2,5%)	34,597				34,597
	ДБН Д.1.1-1-2000 п.3.1.20	Кошти на покриття додаткових витрат, пов'язаних з інфляційними процесами (lib.kart.edu.ua)	0,002				0,002
		Разом	1476,439			20,946	1497,385
		Разом по зведеному кошторисному розрахунку	1476,439			20,946	1497,385
		ПДВ, 20%				299,477	299,477
		Загалом по зведеному кошторисному розрахунку	1476,439			320,423	1796,862
		Зворотні суми:					2,116
		- кошти від розбирання тимчасових будівель і споруд без ПДВ					2,116

Директор (чи головний інженер) проектної організації

підпис, ініціали, прізвище

Головний інженер проекту

підпис, ініціали, прізвище

Начальник відділу

підпис, ініціали, прізвище

Погоджено

Замовник

посада, підпис, ініціали, прізвище (lib.kart.edu.ua)

непередбачені роботи і витрати, передбачені у зведеному кошторисному розрахунку, у розмірі, погодженому замовником і підрядником для включення до складу твердої договірної ціни на будівельну продукцію.

Об'єктний кошторис будівлі приведено в таблиці 5.2.

5.4 Локальний кошторисний розрахунок

Локальний кошторисний розрахунок складено на підставі підрахованих обсягів робіт в поточному рівні цін за формою встановленою у додатку А [21] і зведено в таблицю 5.3.

Локальний кошторис складено виходячи з наступних даних:

- параметрів будівлі і конструктивних елементів, прийнятих в проектних рішеннях;

- обсягів робіт, прийнятих (stud.com.ua) на підставі відомостей будівельно-монтажних робіт, що наведено в архітектурно-будівельному, конструктивному розділах, розділі основ і фундаментів;

діючих кошторисних нормативів і показників на види робіт, конструктивні елементи, а також ринкових та регульованих цін і тарифів на продукцію виробничо-технічного призначення і послуги (stud.com.ua)

Таблиця 5.2

Кошторис у сумі: 35 779,18 тис. грн.

Затверджено

Замовник

" _____ " _____ 20__р.

ОБ`ЄКТНИЙ КОШТОРИС №2-1

на будівництво:

Котеджу м. Марганець Дніпропетровської області

(найменування будівництва)

Кошторисна вартість

13 697,5 тис. грн.

Кошторисна трудомісткість

15,023 тис. люд.-г.

Кошторисна заробітна плата

3 124,7 тис. грн.

Вимірник одиничної вартості

№ з/п	№ кошторисів і кошторисних розрах.	Найменування робіт і затрат	Кошторисна вартість, тис. грн (eprints.kname.edu.ua)					Кошторисна трудомісткість тис. люд.-г	Кошторисна заробітна плата, тис. грн.	Показники одиничної вартості
			будівельних робіт	монтажних робіт	обладнання, меблі та інвентарю	інших затрат	разом			
1	2	3	4	5	6	7	8	9	10	11
0,001	2-1-1	Локальний кошторис 2-1-1	1 369,752	0	0	0	1 369,752	15,023	3124,7	0

Головний інженер проекту _____

(підпис, ініціали, прізвище)

Начальник _____

Відділу _____

(підпис, ініціали, прізвище) (eprints.kname.edu.ua)

Таблиця 5.3

Будівництво: Житлова секція котеджного селища у м. Марганець обл.

Форма №4

Локальний кошторис №2-1-1

Локальний кошторис 2-1-1

Об'єкт: Котеджу м. Марганець Дніпропетровської області

Обґрунтування:

креслення (специфікації) №

Кошторисна вартість

13 697,52 тис. грн.

Кошторисна трудомісткість

15,023 тис. л.-г.

Кошторисна заробітна плата

3124,7 тис. грн

Середній розряд робіт

4 розряд

Складена в поточних цінах за станом на: 08.06.2023 р.

№ з/п	Шифр і номер позиції нормативу	Найменування робіт і затрат, одиниця (elartu.tntu.edu.ua) вимірювання	Кількість	Вартість одиниці, грн.		Загальна вартість, грн.			Витрати труда робочих, люд.-г. не зайнятих обслуговуванням машин	
				разом	експлуатації машин	разом	заробітної плати	експлуатації машин в тому числі (sergiyvskara.gov.ua) заробітної плати	що обслуговують машини	
				заробітної плати	заробітної плати				на одиницю	разом
1	2	3	4	5	6	7	8	9	10	11
Підземний цикл										
1	ПР1-4001	Зрізання рослинного шару бульдозером; група ґрунту 1 1000 м2	0.4	<u>176.77</u> 0	<u>176.77</u> 35.63	71	0	<u>71</u> 14	<u>0</u> 1.6368	<u>0</u> 1
2	E1-12-13	Розроблення ґрунту у відвал екскаваторами "драглайн" або "зворотна лопата" з ковшем місткістю 0,5 [0,5-0,63] м3, група ґрунтів (eir.zntu.edu.ua) 1 1000м3	15.1	<u>4788.64</u> 260.7	<u>4527.94</u> 1014.51	72308	3937	<u>68371</u> 15319	<u>15.49</u> 49.4802	<u>234</u> 747

Продовження таблиці 5.3

1	2	3	4	5	6	7	8	9	10	11
3	E1-168-1	Розробка ґрунту в траншеях і котлованах глибиною понад 3 м вручну з підйомом краном при наявності кріплень, група ґрунтів (dfrr.minregion.gov.ua) 1 100м3	0.189	<u>7007.83</u> 5340.72	<u>1667.11</u> 1483.85	1324	1009	<u>315</u> 280	<u>289</u> 95.37	<u>55</u> 18
4	E1-27-1	Засипка траншей і котлованів бульдозерами потужністю 59 кВт [80 к.с.] з переміщенням ґрунту до 5 м, група ґрунтів (eir.zntu.edu.ua) 1 (dfrr.minregion.gov.ua) 1000м3	0.436	<u>1287.92</u> 0	<u>1287.92</u> 279.89	562	0	<u>562</u> 122	<u>0</u> 15.1575	<u>0</u> 7
5	E7-1-2	Укладання блоків і плит стрічкових фундаментів при глибині котлована до 4 м, маса конструкцій до (www.mvk.if.ua) 1,5 т 100шт	3.03	<u>7774.42</u> 2295.7	<u>5478.72</u> 1667.54	23556	6956	<u>16600</u> 5053	<u>119.63</u> 86.6694	<u>362</u> 263
6	K581321-2080	Плити стрічкових фундаментів з/б марки ФЛ16.8-1 ГОСТ 13580-85 шт	1	<u>43.03</u> 0	<u>0</u> 0	43	0	<u>0</u> 0	<u>0</u> 0	<u>0</u> 0
7	K581321-2076	Плити стрічкових фундаментів з/б марки ФЛ16.12-1 ГОСТ 13580-85 шт	4	<u>68.19</u> 0	<u>0</u> 0	273	0	<u>0</u> 0	<u>0</u> 0	<u>0</u> 0
8	K581321-2068	Плити стрічкових фундаментів з/б марки ФЛ16.30-1 ГОСТ 13580-85 шт	19	<u>179.4</u> 0	<u>0</u> 0	3409	0	<u>0</u> 0	<u>0</u> 0	<u>0</u> 0
9	K581321-2072	Плити стрічкових фундаментів з/б марки ФЛ16.24-1 ГОСТ 13580-85 шт	8	<u>142.33</u> 0	<u>0</u> 0	1139	0	<u>0</u> 0	<u>0</u> 0	<u>0</u> 0
10	K581321-2060	Плити стрічкових фундаментів з/б марки ФЛ14.12-1 ГОСТ 13580-85 шт	1	<u>60.24</u> 0	<u>0</u> 0	60	0	<u>0</u> 0	<u>0</u> 0	<u>0</u> 0
11	K581321-2064	Плити стрічкових фундаментів з/б марки ФЛ14.8-1 ГОСТ 13580-85 шт	2	<u>38.39</u> 0	<u>0</u> 0	77	0	<u>0</u> 0	<u>0</u> 0	<u>0</u> 0

12	K581321-2056	Плити стрічкових фундаментів з/б марки (www.mvk.if.ua) ФЛ14.24-1 ГОСТ 13580-85 шт	4	<u>125.78</u> 0	<u>0</u> 0	503	0	<u>0</u> 0	<u>0</u> 0	<u>0</u> 0
----	--------------	---	---	--------------------	---------------	-----	---	---------------	---------------	---------------

Продовження таблиці 5.3

1	2	3	4	5	6	7	8	9	10	11
13	K581321-2052	Плити стрічкових фундаментів з/б марки ФЛ14.30-1 ГОСТ 13580-85 шт	6	<u>158.88</u> 0	<u>0</u> 0	953	0	<u>0</u> 0	<u>0</u> 0	<u>0</u> 0
14	K581121-A012	Блоки бетонні для стін підвалів марки ФБС 9.4.6-Т ГОСТ 13579-78 шт	15	<u>30.98</u> 0	<u>0</u> 0	465	0	<u>0</u> 0	<u>0</u> 0	<u>0</u> 0
15	K581121-A011	Блоки бетонні для стін підвалів марки ФБС 9.3.6-Т ГОСТ 13579-78 шт	10	<u>23.17</u> 0	<u>0</u> 0	232	0	<u>0</u> 0	<u>0</u> 0	<u>0</u> 0
16	K581121-A005	Блоки бетонні для стін підвалів марки ФБС 12.4.6-Т ГОСТ 13579-78 шт	25	<u>42.11</u> 0	<u>0</u> 0	1053	0	<u>0</u> 0	<u>0</u> 0	<u>0</u> 0
17	K581121-A002	Блоки бетонні для стін підвалів марки ФБС 24.4.6-Т ГОСТ 13579-78 шт	155	<u>86.25</u> 0	<u>0</u> 0	13369	0	<u>0</u> 0	<u>0</u> 0	<u>0</u> 0
18	K581121-A001	Блоки бетонні для стін підвалів марки ФБС (www.mvk.if.ua) 24.3.6-Т ГОСТ 13579-78 шт	70	<u>64.47</u> 0	<u>0</u> 0	4513	0	<u>0</u> 0	<u>0</u> 0	<u>0</u> 0
19	E7-1-3	Укладання блоків і плит стрічкових фундаментів при глибині котлована до 4 м, маса конструкцій до 3,5 (tomrayrada.gov.ua) т 100шт	0.37	<u>11836.06</u> 3452.86	<u>8383.2</u> 2524.23	4379	1278	<u>3101</u> 934	<u>175.45</u> 137.8801	<u>65</u> 51
20	E7-1-5	Укладання фундаментів під колони при глибині котлована до 4 м, маса конструкцій до 1,5 т 100шт	0.04	<u>11372.5</u> 3366.89	<u>8005.61</u> 2443.35	455	135	<u>320</u> 98	<u>175.45</u> 125.3511	<u>7</u> 5
21	E8-4-7	Гідроізоляція стін, фундаментів (tomrayrada.gov.ua) бічна обмазувальна бітумна в 2 шари по	2.91	<u>901.79</u> 691.11	<u>76.32</u> 21.83	2624	2011	<u>222</u> 64	<u>33.5</u> 1.4763	<u>97</u> 4

		вирівненій поверхні бутового мурування, цеглі, (tomrayrada.gov.ua) бетону 100м2								
22	C111-612	Мастика морозостійка бітумно-масляна МБ-50 т	0.6984	<u>6556.7</u> 0	<u>0</u> 0	4579	0	<u>0</u> 0	<u>0</u> 0	<u>0</u> 0

Продовження таблиці 5.3

1	2	3	4	5 (www.shag.com.ua)	6	7	8	9	10	11
ф 23	C111-73	Бітуми нафтові будівельні, марка БН-90/10 т	0.0465 6	<u>4221.55</u> 0	<u>0</u> 0	197	0	<u>0</u> 0	<u>0</u> 0	<u>0</u> 0
		Разом прямі витрати по розділу 1, грн.				136 144	15 326	<u>89 562</u> 21 884		<u>820</u> 1 096
		в тому числі:								
		вартість матеріалів, виробів та конструкцій, грн.				31 256				
		разом заробітна плата				15 326				
		Загальновиробничі витрати, грн.				28 261				
		трудомісткість в загальновиробн. витратах, люд.-год.				206				
		заробітна плата в (dfr.minregion.gov.ua) загальновиробн. (www.expertsoft.com.ua) витратах, грн.				6 678				
		Загалом по розділу 1, грн.				164 405,00				
		Надземний цикл								
24	E8-6-1	Мурування зовнішніх простих стін з цегли (керамічної)(силікатної)(порожнистої) при висоті поверху до 4 м м3	108	<u>209.24</u> 139.31	<u>69.55</u> 21.27	22598	15045	<u>7511</u> 2297	<u>7.17</u> 1.3039	<u>774</u> 141
25	C1425-11687	Розчин готовий кладковий важкий цементно-вапняковий, марка М25 м3	25.92	<u>526.37</u> 0	<u>0</u> 0	13644	0	<u>0</u> 0	<u>0</u> 0	<u>0</u> 0
26	C1422-10960	Цегла керамічна одинарна порожниста ефективна, розміри 250x120x65 мм, марка М100 1000шт	0	<u>1762.62</u> 0	<u>0</u> 0	0	0	<u>0</u> 0	<u>0</u> 0	<u>0</u> 0

27	E8-7-1	Мурування перегородок армованих з цегли (керамічної)(силікатної)(порожнистої) товщиною в 1/4 цегли при висоті поверху до 4 м 100м2	1.7585	<u>4695.14</u> 3945.83	<u>394.33</u> 122.27	8256	6939	<u>693</u> 215	<u>195.92</u> 7.3433	<u>345</u> 13
28	C1422-10937	Цегла керамічна одинарна повнотіла, (eir.zntu.edu.ua) розміри 250x120x65 мм, марка М75 1000шт	0	<u>1330.66</u> 0	<u>0</u> 0	0	0	<u>0</u> 0	<u>0</u> 0	<u>0</u> 0

Продовження таблиці 5.3

1	2	3	4	5 (shag.com.ua)	6	7	8	9	10	11
29	C1425-11688	Розчин готовий кладковий важкий цементно-вапняковий, марка М50 м3	1.459555	<u>558.73</u> 0	<u>0</u> 0	815	0	<u>0</u> 0	<u>0</u> 0	<u>0</u> 0
30	E7-44-10	Укладання перемичок масою до 0,3 т 100шт	2.1	<u>1491.8</u> 406.88	<u>1084.92</u> 328.25	3133	854	<u>2279</u> 689	<u>21.46</u> 20.448 3	<u>45</u> 43
31	C1425-11683	Розчин готовий кладковий важкий цементний, марка М100 м3	0.525	<u>560.89</u> 0	<u>0</u> 0	294	0	<u>0</u> 0	<u>0</u> 0	<u>0</u> 0
32	K582821-579	Перемички з/б марки ЗПБ16-37-П серія 1.038.1-1 вип.1 шт	170	<u>6.75</u> 0	<u>0</u> 0	1148	0	<u>0</u> 0	<u>0</u> 0	<u>0</u> 0
33	K582821-560	Перемички з/б марки 2ПБ16-2 серія 1.038.1-1 вип.1 шт	40	<u>4.3</u> 0	<u>0</u> 0	172	0	<u>0</u> 0	<u>0</u> 0	<u>0</u> 0
34	E10-35-2	Улаштування сходів внутрішньоквартирних без підшивання м2	27	<u>147.58</u> 134.55	<u>11</u> 3.15	3985	3633	<u>297</u> 85	<u>6.45</u> 0.2128	<u>174</u> 6
35	C112-24	Бруски обрізні з хвойних порід, довжина 4-6,5 м, ширина 75-150 мм, товщина 40-75 мм, (chernigiv-rada.gov.ua) II сорт м3	0.81	<u>2115.09</u> 0	<u>0</u> 0	1713	0	<u>0</u> 0	<u>0</u> 0	<u>0</u> 0

36	C112-32	Бруси обрізні з хвойних порід, довжина 4-6,5 м, ширина 75-150 (chernigiv-rada.gov.ua) мм, товщина 150 мм і більше, II сорт м3	0.54	<u>2831.07</u> 0	<u>0</u> 0	1529	0	<u>0</u> 0	<u>0</u> 0	<u>0</u> 0
37	C112-52	Дошки обрізні з хвойних порід, довжина 4-6,5 м, ширина 75-150 (chernigiv-rada.gov.ua) мм, товщина 25 мм, II сорт м3	0.27	<u>1948.24</u> 0	<u>0</u> 0	526	0	<u>0</u> 0	<u>0</u> 0	<u>0</u> 0
38	C112-60	Дошки обрізні з хвойних порід, довжина 4-6,5 м, ширина 75-150 мм, товщина 44 мм і більше, II сорт м3	5.94	<u>1871.08</u> 0	<u>0</u> 0	11114	0	<u>0</u> 0	<u>0</u> 0	<u>0</u> 0

Продовження таблиці 5.3

1	2	3	4	5	6	7 (www.kntu.kr.ua)	8	9	10	11
39	ЕД6-50-44	Збирання і розбирання дерев'яної щитової опалубки для улаштування перекриттів [безбалкових] з площею між осями колон понад 10 м2, товщина, мм понад (inmad.vntu.edu.ua) 200 100м3	2.53	<u>11129.36</u> 4209.33	<u>599.76</u> 181.16	28157	10650	<u>1517</u> 458	<u>219.35</u> 10.082 7	<u>555</u> 26
40	C123-514-У	Щити опалубки, ширина 300-750 мм, товщина 25 мм м2	151.8	<u>118.71</u> 0	<u>0</u> 0	18020	0	<u>0</u> 0	<u>0</u> 0	<u>0</u> 0
41	ЕД6-61-15	Встановлення арматурних сіток і каркасів в перекриттях за допомогою крана, діаметр арматури більше 16-32 мм, (inmad.vntu.edu.ua) маса елемента, кг до (inmad.vntu.edu.ua) 300 т	13.8	<u>382.5</u> 271.98	<u>81.91</u> 24.74	5279	3753	<u>1130</u> 341	<u>12.65</u> 1.377	<u>175</u> 19

42	C124-23	Гарячекатана арматурна сталь періодичного профілю, клас А-III, діаметр (kyivaudit.gov.ua) 14 мм т	12.1	<u>8723.58</u> 0	<u>0</u> 0	105555	0	<u>0</u> 0	<u>0</u> 0	<u>0</u> 0
43	C147-4-10	Стрижнева арматура А-III, діаметр 10 мм 100кг	7	<u>935.5</u> 0	<u>0</u> 0	6549	0	<u>0</u> 0	<u>0</u> 0	<u>0</u> 0
44	ЕД6-66-14	Укладання бетонної суміші в конструкції бетононасосами. Плити і ребристі перекриття з одинарною (inmad.vntu.edu.ua) арматурою і ребристе перекриття [включаючи балки і прогони] при площі між балками, м2, (kyivaudit.gov.ua) понад 10 до 20 100м3	2.53	<u>9213.95</u> 2836.78	<u>6351.9</u> 1625.02	23311	7177	<u>16070</u> 4111	<u>146</u> 76.88	<u>369</u> 195
45	C1424-11621	Суміші бетонні готові важкі, клас бетону В15 [М200], крупність заповнювача більше (kyivaudit.gov.ua) 10 до 20 мм м3	0	<u>778.65</u> 0	<u>0</u> 0	0	0	<u>0</u> 0	<u>0</u> 0	<u>0</u> 0

Продовження таблиці 5.3

1	2	3	4	5 (shag.com.ua)	6	7	8	9	10	11
46	Е10-18-3	Установлення віконних блоків з роздільними [роздільно-спареними] рамами у кам'яних стінах житлових і громадських будівель при площі прорізу до 2 м2 100м2	0.34	<u>14868.64</u> 7125.25	<u>1722.15</u> 518.22	5055	2423	<u>586</u> 176	<u>371.3</u> 28.387 8	<u>126</u> 10

47	E10-18-4	Установлення віконних блоків з роздільними (ir.nmu.org.ua) [роздільно-спареними] рамами у кам'яних стінах житлових і громадських будівель при площі прорізу більше 2 м2 100м2	1.02	$\frac{10417.4}{4851.23}$	$\frac{1402.3}{419.33}$	10626	4948	$\frac{1430}{428}$	$\frac{252.8}{23.625}$	$\frac{258}{24}$
48	C123-200	Блоки дверні внутрішні щитової конструкції одноповерхні з глухим полотном, ДГ (gora-rada.gov.ua) 21-12, площа 2,42 м2 м2	50	$\frac{466.1}{0}$	$\frac{0}{0}$	23305	0	$\frac{0}{0}$	$\frac{0}{0}$	$\frac{0}{0}$
49	C123-113	Блоки віконні для громадських будівель з потрійним склінням із роздільно-спареними стулками двостулчасті, ОРС 21-24Г, площа 4,88 м2 м2	52	$\frac{699.43}{0}$	$\frac{0}{0}$	36370	0	$\frac{0}{0}$	$\frac{0}{0}$	$\frac{0}{0}$
50	C123-210	Блоки дверні внутрішні щитової конструкції двоповерхні з полотном під скління, ДО 24-19, площа 4,44 м2 м2	8	$\frac{399.26}{0}$	$\frac{0}{0}$	3194	0	$\frac{0}{0}$	$\frac{0}{0}$	$\frac{0}{0}$
51	C123-98-2	Блоки віконні для громадських будівель з потрійним склінням із роздільно-спареними стулками (ir.nmu.org.ua) одностулчасті, ОРС 18-9Г, площа 1,53 м2 м2	34	$\frac{892.05}{0}$	$\frac{0}{0}$	30330	0	$\frac{0}{0}$	$\frac{0}{0}$	$\frac{0}{0}$

Продовження таблиці 5.3

1	2	3	4	5	6	7	8	9	10	11
52	C123-114	Блоки віконні для громадських будівель з потрійним склінням із роздільно-спареними стулками (ir.nmu.org.ua) [ГОСТ 16289-86] двостулчасті, ОРС 18-15В, площа 2,59 м2	17	$\frac{1182.72}{0}$	$\frac{0}{0}$	20106	0	$\frac{0}{0}$	$\frac{0}{0}$	$\frac{0}{0}$

		м2								
53	E10-26-1	Установлення дверних блоків у зовнішніх і внутрішніх прорізах кам'яних стін, площа прорізу до 3 (desn.kyivcity.gov.ua) м2 100м2	0.17	<u>6679.49</u> 2828.02	<u>2232.28</u> 677.41	1136	481	<u>379</u> 115	<u>142.04</u> 35.703 3	<u>24</u> 6
54	E10-26-2	Установлення дверних блоків у зовнішніх і внутрішніх прорізах кам'яних стін, площа прорізу більше 3 м2 100м2	0.08	<u>5498.77</u> 2579.29	<u>1795.46</u> 542	440	206	<u>144</u> 43	<u>126.56</u> 29.265 1	<u>10</u> 2
		Разом прямі витрати по розділу 2, грн.				386 360	56 109	<u>32 036</u> 8 958		<u>2 855</u> 485
		в тому числі:								
		вартість матеріалів, виробів та конструкцій, грн.				298 215				
		разом заробітна плата				56 109				
		Загальновиробничі витрати, грн.				52 123				
		трудоємність в загальновиробн. витратах, люд.-год.				402				
		заробітна плата в (dfr.minregion.gov.ua) загальновиробн. (www.expertsoft.com.ua) витратах, грн.				12 954				
		Загалом по розділу 2, грн.				438 483,00				
		Підлоги								
55	E11-9-1	Улаштування тепло- і звукоізоляції суцільної з плит або мат мінераловатних або скловолокнистих 100м2	5.566	<u>974.6</u> 791.97	<u>182.63</u> 92.18	5425	4408	<u>1017</u> 513	<u>40.76</u> 6.5477	<u>227</u> 36
56	C114-5-У	Плити теплоізоляційні із мінеральної вати на синтетичному зв'язувальному, марка М125 м3	0	<u>489.8</u> 0	<u>0</u> 0	0	0	<u>0</u> 0	<u>0</u> 0	<u>0</u> 0

Продовження таблиці 5.3

1	2	3	4	5	6	7	8	9	10	11
57	ЕД11-43-5	Стяжки цементні з напівсухої суміші, товщина 50 мм 100 м2	7.43	<u>1989.24</u> 1902.11	<u>84.69</u> 47.1	14780	14133	<u>629</u> 350	<u>106.74</u> 2.6595	<u>793</u> 20
58	С1421-9656-4	Суміш піскоцементна м3	37.2	<u>585.54</u> 0	<u>0</u> 0	21782	0	<u>0</u> 0	<u>0</u> 0	<u>0</u> 0
59	ЕД11-49-1	Улаштування покриттів з ламінату 100 м2	5.566	<u>1719.77</u> 1690.21	<u>24.93</u> 13.87	9572	9408	<u>139</u> 77	<u>79.84</u> 0.783	<u>444</u> 4
60	С112-255	Дошки паркетні, облицьовані паркетними планками з деревини дуба, ясеня, ільма, (kyivaudit.gov.ua) клена м2	556.6	<u>311.76</u> 0	<u>0</u> 0	173526	0	<u>0</u> 0	<u>0</u> 0	<u>0</u> 0
61	ЕД11-50-1	Установлення дерев'яних плінтусів з кріпленням до залізобетонних стін пластмасовими дюбелями та покриттям олійною фарбою за 2 рази 100 м	6.24	<u>430.55</u> 368.96	<u>0.43</u> 0.24	2687	2302	<u>3</u> 1	<u>19.72</u> 0.0135	<u>123</u> 0
62	С123-352	Плінтуси, тип Пл-2, розмір 19x54 мм м	630.24	<u>7.8</u> 0	<u>0</u> 0	4916	0	<u>0</u> 0	<u>0</u> 0	<u>0</u> 0
		Разом прямі витрати по розділу 3, грн.				232 688	30 251	<u>1 788</u> 941		<u>1 587</u> 60
		в тому числі:								
		вартість матеріалів, виробів та конструкцій, грн.				200 649				
		разом заробітна плата				30 251				
		Загальновиробничі витрати, грн.				25 371				
		трудомісткість в загальновиробн. витратах, люд.-год.				199				
		заробітна плата в (dfrr.minregion.gov.ua) (www.expertsoft.com.ua) загальновиробн. витратах, грн.				6 395				
		Загалом по розділу 3, грн.				258 059,00				
		Покрівельні роботи								
63	Е12-4-2	Улаштування покрівель із бітумних мастик тришарових із трьома армуючими прокладками зі склополотна із захисним шаром гравію 100м2	2.23	<u>1181.5</u> 799.16	<u>193.17</u> 54.58	2635	1782	<u>431</u> 122	<u>41.13</u> 2.9953	<u>92</u> 7

Продовження таблиці 5.3

1	2	3	4	5	6	7	8	9	10	11
64	C111-1594	Полотно скловолокнисте, марка ВВ-Г, вищий сорт 10м2	85.186	<u>15.56</u> 0	<u>0</u> 0	1325	0	<u>0</u> 0	<u>0</u> 0	<u>0</u> 0
65	C111-594	Мастика бітумна покрівельна гаряча Т	1.784	<u>3913.08</u> 0	<u>0</u> 0	6981	0	<u>0</u> 0	<u>0</u> 0	<u>0</u> 0
66	C1421-9504	Гравій для будівельних робіт, фракція 5[3]-10 мм, марка ДР8 м3	2.3192	<u>207.57</u> 0	<u>0</u> 0	481	0	<u>0</u> 0	<u>0</u> 0	<u>0</u> 0
67	C111-78	Бітуми нафтові покрівельні, марка БНК-45/180 Т	0.0892	<u>3803.39</u> 0	<u>0</u> 0	339	0	<u>0</u> 0	<u>0</u> 0	<u>0</u> 0
		Разом прямі витрати по розділу 4, грн.				11 761	1 782	<u>431</u> 122		<u>92</u> 7
		в тому числі:								
		вартість матеріалів, виробів та конструкцій, грн.				9 548				
		разом заробітна плата				1 782				
		Загальновиробничі витрати, грн.				1 531				
		трудоємність в загальновиробн. витратах, люд.-год.				12				
		заробітна плата в (dfrr.minregion.gov.ua) загальновиробн. (www.expertsoft.com.ua) витратах, грн.				382				
		Загалом по розділу 4, грн.				13 292,00				
		Оздоблювальні роботи								
68	E26-33-1	Теплоізоляція виробами з пінопласту на бітумі стін і колон прямокутних м3	75	<u>1074.43</u> 615.41	<u>37.13</u> 10.62	80582	46156	<u>2785</u> 797	<u>29.07</u> 0.7182	<u>2180</u> 54
69	C114-97	Плити теплоізоляційні з пінопласту полістирольного, марка ПСБС-40 м3	75	<u>622.39</u> 0	<u>0</u> 0	46679	0	<u>0</u> 0	<u>0</u> 0	<u>0</u> 0
70	E40-7-8	Обшивання стін дошками 100м2	18.07	<u>1516.44</u> 1210.24	<u>306.2</u> 86.65	27402	21869	<u>5533</u> 1566	<u>66.68</u> 5.8586	<u>1205</u> 106
71	C111-180	Цвяхи будівельні з плоскою головкою 1,8x50 мм Т	0.5421	<u>8447.12</u> 0	<u>0</u> 0	4579	0	<u>0</u> 0	<u>0</u> 0	<u>0</u> 0

Закінчення таблиці 5.3

1	2	3	4	5	6	7	8	9	10	11
72	C112-60	Дошки обрізні з хвойних порід, довжина 4-6,5 м, ширина 75-150 мм, товщина 44 мм і більше, (chernigiv-rada.gov.ua) II сорт м3	94.8675	<u>1871.08</u> 0	<u>0</u> 0	177505	0	<u>0</u> 0	<u>0</u> 0	<u>0</u> 0
73	E15-35-2	Облицювання стін пластиковими панелями концерну "НДМ" 100м2	7.5	<u>8116.56</u> 8107.75	<u>2.06</u> 0.59	60874	60808	<u>15</u> 4	<u>407.22</u> 0.0399	<u>3054</u> 0
		Разом прямі витрати по розділу 5, грн.				397 621	128 833	<u>8 333</u> 2 367		<u>6 439</u> 160
		в тому числі:								
		вартість матеріалів, виробів та конструкцій, грн.				260 455				
		разом заробітна плата				128 833				
		Загальновиробничі витрати, грн.				92 352				
		трудоємність в загальновиробн. витратах, люд.-год.				603				
		заробітна плата в (dfrr.minregion.gov.ua) загальновиробн. (www.expertsoft.com.ua) витратах, грн.				19 488				
		Загалом по розділу 5, грн.				489 973,00				
		Разом прямі витрати по кошторису, грн.				1 164 574	232 301	<u>132 150</u> 34 272		<u>11 793</u> 1 808
		в тому числі:								
		вартість матеріалів, виробів та конструкцій, грн.				800 123				
		разом заробітна плата				266 573				
		Загальновиробничі витрати, грн.				205 178				
		трудоємність в загальновиробн. витратах, люд.-год.				1 422				
		заробітна плата в загальновиробн. витратах, грн.				45 897				
		Прямі витрати будівельних робіт, грн.				1 164 574				
		в тому числі:								
		вартість матеріалів, виробів та конструкцій, грн.				800 123				
		заробітна плата робітників, грн.				232 301				
		Загальновиробничі витрати, грн.				205 178				
		Загалом кошторисна вартість будівельних робіт, грн.				1 369 752				
		кошторисна трудоємність, люд.-год.				15 023				
		Загалом по кошторису, грн.				1 369 752				
		Кошторисна трудоємність, люд. -г.				15 023				

		Кошторисна заробітна плата, грн. (www.expertsoft.com.ua)	312 470				
--	--	---	---------	--	--	--	--

Локальний кошторис згруповано згідно видам робіт, відповідає технологічній послідовності робіт і враховує специфічні особливості окремих видів будівництва.

Вартість робіт визначено за відповідними розцінками кошторисно-нормативної бази.

5.5 Техніко-економічні показники

Для оцінки проекту з економічної точки зору визначено основні техніко-економічні показники, які зведені в таблицю 5.4.

Таблиця 5.4 - Техніко-економічні показники

№ п/п	Найменування	Ед. вим.	Кількість
1	Будівельний об'єм	м ³	3000,0
2	Загальна площа будівлі	м ²	556,6
3	Кошторисна вартість (er.nau.edu.ua)	млн. грн	13,69750
4	Кошторисна вартість 1 м ³ об'єкту, грн.	грн	4565,8
5	Кошторисна вартість 1 м ² корисної	тис. грн	24,6092
6	Загальні трудові витрати будівництва	тис.люд.-год	15,023
7	Вироблення на 1 люд.-дн	грн	7290

ВИСНОВОК

Дипломний проєкт розроблено на тему «Проєкт будівництва котеджу у м. Марганець Дніпропетровської області»

В архітектурно - будівельному розділі дипломного проєкту розроблено об'ємно - планувальне рішення триповерхового котеджу.

Також розроблені фасади, плани і розрізи будівлі, зокрема детально розглянуті деякі конструктивні вузли.

У розрахунково-конструктивної частини виконаний розрахунок і конструювання монолітного перекриття за допомогою програмного комплексу ЛПРА.

У розділі основи і фундаменти проведена оцінка інженерно-геологічних умов місця будівництва і виконаний розрахунок стовпчастих фундаментів.

В організаційно-технологічній частині розроблена технологічна карта виконання монолітних робіт.

При складанні економічної частини дипломного проєкту враховані всі діючі норми і правила розрахунку кошторисної вартості будівництва. Економічна частина виконана за допомогою програми «Експерт-кошторис» і Microsoft Office Excel.

Графічна частина дипломного проєкту виконана за допомогою програм AutoCAD і ArchiCAD 16. Даний дипломний проєкт може бути рекомендований в якості основи для проєктування реального об'єкта будівництва.

СПИСОК ВИКОРИСТАНОЇ ЛІТЕРАТУРИ

1. ДК 018-2000 "Державний класифікатор будівель та споруд".
2. ДБН В.2.2-15:2019 "Будинки і споруди. Житлові будинки. Основні положення".
3. ДБН (dspace.univd.edu.ua) В.2.2-5-97 "Будинки і споруди. Захисні споруди цивільної оборони".
4. ДБН В.2.2-40:2018 "Інклюзивність будівель і споруд. Основні положення".
5. ДСТУ Б А.2.4-7:2009 "Система проектної документації для будівництва. Правила виконання (ik-architects.com) архітектурно-будівельних робочих креслень".
6. ДСТУ 3008:2015 "Інформація та документація. Звіти у сфері науки і техніки. Структура та правила оформлювання". (er.nau.edu.ua)
7. ДБН В.1.2-14-2018 "Система забезпечення надійності та безпеки будівельних об'єктів. Загальні принципи забезпечення надійності та конструктивної безпеки будівель і споруд". (mariea.kntu.kr.ua)
8. ДСТУ 8855:2019 "Будівлі та споруди. Визначення класу наслідків (відповідальності)". (ndibv.kiev.ua)
9. ДБН В.2.6-31:2021 "Теплова ізоляція та енергоефективність будівель".
10. ДСТУ-Н Б В.1.1-27:2010 "Будівельна кліматологія".
11. ДБН В.1.2-2:2006 "Навантаження і впливи. Норми проектування".
12. ДБН (www.minregion.gov.ua) В.2.2-12:2019 "Планування і забудова територій".
13. ДСТУ Б В.2.6-109:2010 "Конструкції будинків і споруд. (ndibv.kiev.ua) Плити залізобетонні стрічкових фундаментів. Технічні умови (ГОСТ 13580-85, MOD)". (leonorm.lviv.ua)
14. ДБН В.1.1-7:2016 "Пожежна безпека об'єктів будівництва. Загальні вимоги". (www.minregion.gov.ua) (ndibv.kiev.ua)

15. ДСТУ EN 14351-1:2020 "Вікна та двері. Вимоги. Частина 1. Вікна та зовнішні двері". (online.budstandart.com)
16. ДСТУ EN 14351-2:2022 "Вікна та двері. Стандарт продукту, характеристики продуктивності. Частина 2. Міжкімнатні двері (EN 14351-2:2018, IDT)". (budstandart.ua)
17. ДБН В.1.1-45:2017 «Будівлі і споруди в складних інженерно-геологічних умовах. Загальні положення.» (er.nau.edu.ua)
18. ДБН В.2.5-67:2013 "Опалення, вентиляція та кондиціонування".
19. ДБН В.2.5-75:2013 "Каналізація зовнішні мережі та споруди".
20. ДБН В.2.5-23:2010 "Інженерне обладнання (er.nau.edu.ua) будинків і споруд. (er.nau.edu.ua) Проектування електрообладнання об'єктів цивільного призначення".
21. КНУ. "Настанова з визначення вартості будівництва".
22. ДБН А.3.1-5:2016 "Організація будівельного виробництва".
23. КНУ. "Ресурсні елементні кошторисні норми на будівельні роботи".