

# ЗВІТ З ПЕРЕВІРКИ НА ПЛАГІАТ

ЦЕЙ ЗВІТ ЗАСВІДЧУЄ, ЩО ПРИКРПЛЕНА РОБОТА

***Тимофєєв БЦІ-218***

БУЛА ПЕРЕВІРЕНА СЕРВІСОМ ДЛЯ ЗАПОБІГАННЯ ПЛАГІАТУ MY.PLAG.COM.UA І  
МАЄ:

СХОЖІСТЬ

**23%**

РИЗИК ПЛАГІАТУ

**100%**

ПЕРЕФРАЗУВАННЯ

**2%**

НЕПРАВИЛЬНІ ЦИТУВАННЯ

**0%**

Назва файлу: Тимофєєв БЦІ-218.docx

Файл перевірено: 2023-06-12

Звіт створено: 2023-06-12

МІНІСТЕРСТВО ОСВІТИ І НАУКИ УКРАЇНИ  
ПРИВАТНЕ АКЦІОНЕРНЕ ТОВАРИСТВО «ПРИВАТНИЙ ВИЩИЙ  
НАВЧАЛЬНИЙ ЗАКЛАД «ЗАПОРІЗЬКИЙ ІНСТИТУТ ЕКОНОМІКИ ТА  
ІНФОРМАЦІЙНИХ ТЕХНОЛОГІЙ»

Кафедра будівництва та цивільної інженерії

ДО ЗАХИСТУ ДОПУЩЕНА

Зав. кафедрою \_\_\_\_\_  
(підпис)

\_\_\_\_\_  
(Н. ступінь, вчене звання, прізвище та ініціали)

КВАЛІФІКАЦІЙНА БАКАЛАВРСЬКА РОБОТА  
ПРОЄКТ БУДІВНИЦТВА БУДІВЛІ ПРОМИСЛОВОГО  
ПРИЗНАЧЕННЯ У М. ПОЛТАВА

Виконав  
ст. гр. БЦІ-218

\_\_\_\_\_  
(підпис)

О.О. Тимофєєв  
(ініціали та прізвище)

Науковий керівник  
Доцент  
(Н. ступінь, вчене звання, посада)

\_\_\_\_\_  
(підпис)

(ініціали та прізвище)

Запоріжжя

2023

ПРАТ «ПВНЗ «ЗАПОРІЗЬКИЙ ІНСТИТУТ ЕКОНОМІКИ  
ТА ІНФОРМАЦІЙНИХ ТЕХНОЛОГІЙ»  
Кафедра будівництва та цивільної інженерії

ЗАТВЕРДЖУЮ

Зав. кафедрою \_\_\_\_\_  
(підпис)

\_\_\_\_\_  
(Н. ступінь, вчене звання, прізвище та ініціали)

\_\_\_\_\_ р.

ЗАВДАННЯ

НА КВАЛІФІКАЦІЙНУ БАКАЛАВРСЬКУ РОБОТУ

Студенту гр. БЦІ-218 спеціальності «Будівництво та цивільна інженерія»

Тимофєєву Олексію Олександровичу

(прізвище, ім'я, по батькові)

1. Тема: «Проект будівництва будівлі промислового призначення  
у м. Полтава»

затверджена наказом по інституту від \_\_\_\_\_ 2023 р., № \_\_\_\_\_

2. Термін задачі студентом закінченої роботи: \_\_\_\_\_ 2023 р.

3. Вихідні дані:

Промислова будівля з каркасною конструктивною схемою. Розміри в плані (в осях) – 156 × 36 м. Максимальна висота будівлі – 13,5 м.

Каркас металевий повний. Колони зі сходишками під опирання підкранової балки, пікранові балки металеві, довжиною 6 м, ферми металеві прольотом 18 м. Покриття – сендвіч-панелі по кроквяних фермах. Огороджуючі конструкції – навісні стінові сендвіч-панелі. Фундаменти пальові буронабивні із ростверками під колони.

4. Перелік питань, що підлягають розробці:

4.1. Архітектурно-будівельна частина проєкту.

4.2. Розрахунково - конструктивна частина проєкту.

4.3. Основи та фундаменти.

4.4. Організаційно - технологічна частина проєкту.

4.5. Економічна частина проєкту.

4. Календарний графік підготовки кваліфікаційної роботи

№ етапу	Зміст	Терміни виконання	Готовність по графіку %, підпис керівника	Підпис керівника про повну готовність етапу, дата
1	Збір практичного матеріалу за темою кваліфікаційної бакалаврської роботи	16.01.23-11.02.23		
2	I атестація I розділ кваліфікаційної бакалаврської роботи	27.03.23-31.03.23		
3	II атестація II розділ кваліфікаційної бакалаврської роботи	24.04.23-28.04.23		
4	III атестація III розділ кваліфікаційної бакалаврської роботи, висновки та рекомендації, додатки, реферат	22.05.23-26.05.23		
5	Перевірка кваліфікаційної бакалаврської роботи на оригінальність	15.05.23-12.06.23		
6	Доопрацювання кваліфікаційної бакалаврської роботи, підготовка презентації, отримання відгуку керівника і рецензії	29.05.23-12.06.23		
7	Попередній захист кваліфікаційної бакалаврської роботи	12.06.23-18.06.23		
8	Подача кваліфікаційної бакалаврської роботи на кафедру	за 3 дні до захисту		
9	Захист кваліфікаційної бакалаврської роботи	19.06.23-24.06.23		

Дата видачі завдання \_\_\_\_\_ 2023 р.

Керівник кваліфікаційної  
бакалаврської роботи

\_\_\_\_\_ (підпис)

\_\_\_\_\_ (прізвище та ініціали)

Завдання отримав до виконання \_\_\_\_\_

(підпис)

**Тимофєєв О.О.**

(прізвище та ініціали)

## РЕФЕРАТ

Дипломний проєкт: 116 сторінок, 32 рисунків, 27 таблиці, кількість використаних джерел – 25, 7 аркушів графічної частини.

Об'єкт проєктування: "Проєкт будівництва будівлі промислового призначення у м. Полтава".

Мета дипломного проєктування: розробка архітектурно-будівельної проєктної документації для подальшого зведення будівлі.

Дипломний проєкт розроблено та оформлено відповідно до вимог чинних державних будівельних норм, правил та стандартів.

У проєкті вирішуються наступні задачі:

- розробка архітектурно-планувальних рішень;
- розрахунок і конструювання поперечної рами каркасу будівлі;
- розрахунок і проєктування пальових фундаментів під колони;
- проєктування технологічного процесу на виконання пальових робіт;
- проєктування календарного графіку виконання робіт;
- складання кошторисної документації будівництва.

Усі проєктні й організаційні рішення розроблені відповідно до вимог діючого законодавства і норм охорони праці.

АРХІТЕКТУРНО-КОНСТРУКТИВНІ РІШЕННЯ, ТЕХНІКО-ЕКОНОМІЧНІ ПОКАЗНИКИ, РОЗРАХУНКОВО-КОНСТРУКТИВНІ РІШЕННЯ, МЕТАЛЕВИЙ КАРКАС, ІНЖЕНЕРНО-ГЕОЛОГІЧНІ УМОВИ, ПАЛЬОВІ ФУНДАМЕНТИ, ЕКОНОМІЧНІ ПОКАЗНИКИ.

## ЗМІСТ

ВСТУП .....	7
<b>РОЗДІЛ 1 АРХІТЕКТУРНО-БУДІВЕЛЬНИЙ .....</b>	<b>8</b>
1.1 Загальна характеристика ділянки .....	9
1.2 Генеральний план .....	12
1.3 Об'ємно-планувальне рішення .....	13
1.4. Конструктивні рішення .....	14
1.5 Теплотехнічний розрахунок огорожуючих конструкцій .....	17
1.6. Санітарно-технічне устаткування .....	22
<b>РОЗДІЛ 2 РОЗРАХУНКОВО-КОНСТРУКТИВНИЙ .....</b>	<b>25</b>
2.1 Компоновка конструктивної схеми будівлі .....	26
2.2 Компонування поперечної рами будинку .....	26
2.3 Вибір схеми зв'язків .....	30
2.4 Розрахунок поперечної рами каркасу .....	31
2.5 Розрахунок рами у програмному комплексі Ліра .....	41
<b>РОЗДІЛ 3 ОСНОВИ І ФУНДАМЕНТИ .....</b>	<b>52</b>
3.1 Вихідні данні .....	53
3.2 Розрахунок пальових фундаментів .....	57
3.3 Розрахунок пальового фундаменту для колони ряду А .....	59
3.4 Фактичне навантаження на палі, конструювання фундаменту .....	60
3.5 Розрахунок ростверку як залізобетонної конструкції .....	61
3.6 Розрахунок осадки методом пошарового підсумування .....	64

РОЗДІЛ 4. ТЕХНОЛОГІЯ І ОРГАНІЗАЦІЯ БУДІВЕЛЬНОГО ВИРОБНИЦТВА .....	68
4.1 Технологічна карта на виконання пальових робіт .....	69
4.2 Календарний план виконання робіт .....	81
РОЗДІЛ 5. ЕКОНОМІКА БУДІВНИЦТВА .....	93
5.1 Основні положення .....	94
5.2 Зведений кошторисний розрахунок .....	95
5.3 Об'єктний кошторис .....	96
5.4 Локальний кошторис .....	96
5.5 Техніко-економічні показники .....	113
ВИСНОВКИ .....	114
СПИСОК ВИКОРИСТАНОЇ ЛІТЕРАТУРИ.....	115

## ВСТУП

Проектується будівля промислового призначення на межі м. Полтава по автошляху Р11 (М03-Карлівка-Красноград).

Із врахуванням критичного стану економіки та промисловості України у повоєнний час будівництво об'єктів промислового призначення можна вважати одним із шляхів відновлення економіки країни. Будівельне виробництво створює ресурсообіг, залучає до процесу суміжні галузі і загалом підтримує тенденції розвитку. Відродження виробництва сприятиме активізації будівництва об'єктів промислової сфери. Прогнозовано у перспективі поживатиметься ринок промислової нерухомості. Відновлення України вимагатиме будівництва нових виробничих площ.

Універсальність обраної будівлі, уніфікація та типізація конструктивних рішень дозволить використовувати її у різноманітних галузях виробничої бази. Це може бути виробництво збірних залізобетонних конструкцій, монолітного бетону, металевих та дерев'яних конструкцій тощо. Типовість проекту дозволить легко прив'язати його до місцевих умов та особливостей виробничого циклу.

Метою дипломного проектування є розробка проектної документації на зведення промислової будівлі (виробничого цеху). Згідно [1] будівля має код 1251.8, код СРС 52 121.p1 (будівля промислова підприємств будівельної індустрії, будівельних матеріалів та виробів). При проектуванні враховано вимоги до виробничих будівель [2], [3]. Проектна документація оформлена у відповідності до вимог [4], [5].



# РОЗДІЛ 1

## АРХІТЕКТУРНО-БУДІВЕЛЬНИЙ

						ЗІЕІТ ІНЖ БЦІ ДП АБ 222003 ПЗ			
<b>Зм.</b>	<b>Кіль.</b>	<b>Арк.</b>	<b>№ док.</b>	<b>Підп.</b>	<b>Дата</b>				
<b>Зав.каф.</b>						Проект будівництва будівлі промислового призначення у м. Полтава	<b>стадія</b>	<b>аркуш</b>	<b>аркушів</b>
<b>Керівник</b>							<b>ДП</b>	<b>8</b>	<b>17</b>
<b>Консультант</b>							<b>БЦІ-218</b>		
<b>Дипломник</b>	Тимофєєв О.О.								
<b>Н.контроль</b>									

## 1.1 Загальна характеристика ділянки

Дипломний проєкт на тему "Проєкт будівництва будівлі виробничого призначення у м. Полтава" виконано відповідно до завдання на дипломне проєктування, ([ir.nmu.org.ua](http://ir.nmu.org.ua)) згідно будівельних норм і правил, що діють на території України.

Вихідними даними для проєктування є:

- завдання на дипломне проєктування;
- геологічний розріз ґрунтової основи; ([ir.nmu.org.ua](http://ir.nmu.org.ua))
- генплан розташування об'єкту;
- клас будівлі за довговічністю I (100 років і більше);
- клас відповідальності будинку по наслідках СС2–середні наслідки, з постійним перебуванням людей від 50 до 1000 осіб згідно норм [6]. [7].

### 1.1.1 Географічне положення ділянки будівництва

Будівля що проєктується розташована на адміністративній межі м. Полтава уздовж автошляху Р11 (М03, Е40). Локацію зображено на рисунку 1.1.

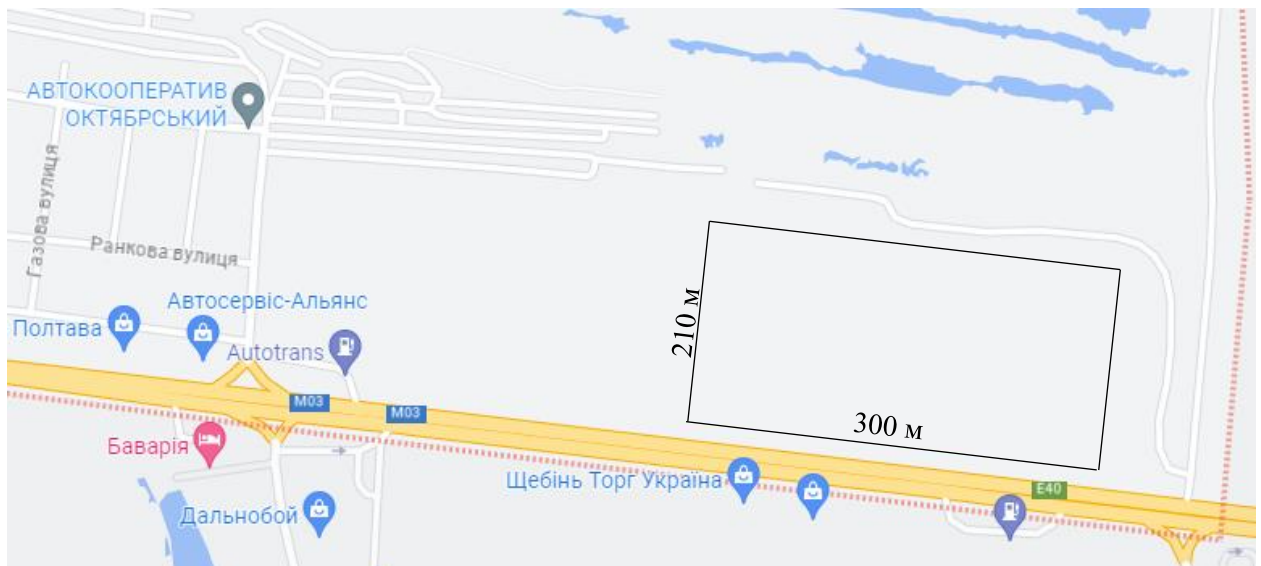


Рисунок 1.1 – Географічне положення ділянки

Місто Полтава розташоване у східній частині України із географічними координатами: 49° 35' північної широти та 34° 33' східної довготи. Середня

позначка міста 140 м над рівнем моря, ділянка під забудову має абсолютну відмітку 155 м. Відомою особливістю Полтавщини є небезпека зсувів. Зсувонебезпечні схили спостерігаються в межах відносно піднятих у рельєфі Полтавської рівнини структурно-тектонічних блоків із позначкою лесового плато 140-160 м. Інженерно-геологічні умови Полтавського лесового плато характеризуються заляганням поблизу поверхні товщі лесових та лесовидних суглинків. ([oldconf.neasmo.org.ua](http://oldconf.neasmo.org.ua)) Підтоплення створює передумови розвитку просадок у льосових породах та зсувів, що може призводити до деформації та руйнування будівель.

### 1.1.2 Кліматичні умови

Згідно [8] м. Полтава відноситься до I температурної зони України.

Клімат області помірно континентальний зі спекотним літом й м'якою зимою. Середньостатистичні кліматичні дані наведено на рисунку 1.2.

Клімат Полтави													[сховати]
Показник	Січ.	Лют.	Бер.	Квіт.	Трав.	Черв.	Лип.	Серп.	Вер.	Жовт.	Лист.	Груд.	Рік
Абсолютний максимум, °С	9,4	16	22,4	29,9	34,2	35,7	39	39,4	32,2	29,6	20	13,5	39,4
Середній максимум, °С	-3	-2	3	12	20	23	24	23	18	11	3	-1	11
Середня температура, °С	-6,6	-5,3	-0,1	8,8	15,4	18,7	20,1	19,4	14,3	7,6	1,5	-3,1	7,6
Середній мінімум, °С	-8	-7	-2	5	10	13	15	13	10	3	-1	-5	3
Абсолютний мінімум, °С	-33,6	-29,1	-22,8	-11,1	-2,9	0	7,2	2,8	-3	-11,1	-21,5	-28,6	-33,6
Норма опадів, мм	43	37	35	40	51	60	71	46	44	42	49	51	569

Рисунок 1.2 – Кліматичні характеристики регіону

Згідно [9] м. Полтава відноситься до 5 снігового району, з нормативним сніговим навантаженням  $S_0=1400$  Па, 3 вітрового району з нормативним вітровим навантаженням  $W_0 = 470$  Па.

Кліматичні параметри згідно будівельних норм [10]:

- абсолютна мінімальна температура повітря  $-30\text{ }^{\circ}\text{C}$ ;
- середня температура найбільш холодної доби із забезпеченістю 0,92  $-27\text{ }^{\circ}\text{C}$ ;
- середня температура найбільш холодної п'ятиденки із забезпеченістю 0,92  $-23\text{ }^{\circ}\text{C}$ ;
- абсолютна максимальна температура повітря  $+29\text{ }^{\circ}\text{C}$ ;
- середня температура найбільш жаркої доби, забезпеченістю 0,95  $+25\text{ }^{\circ}\text{C}$ ;
- середня річна вологість 74%.

Згідно Таблиці 5 – характеристика вітру в січні та Таблиці 6 – характеристика вітру в липні [10] обрано дані (таблиця 1.1) для побудови рози вітрів (рисунок 1.3).

Таблиця 1.1– Вихідні дані для побудови рози вітрів

Місто Полтава	Повторюваність напрямків повітря, %							
	ПН	ПНС	С	ПС	П	ПЗ	З	ПНЗ
Січень	9	10	11,9	8,7	14,7	14,9	20,2	10,6
Липень	19,5	12,3	11	5,3	7,5	8,3	20,4	15,7

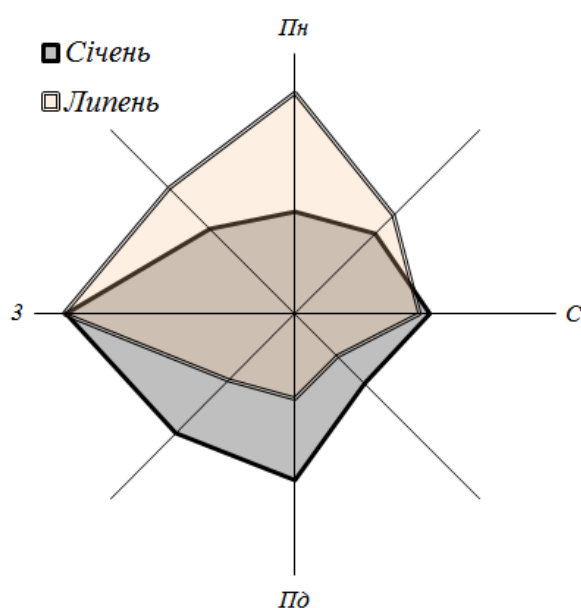


Рисунок 1.3 – Роза вітрів: 1 - січень; 2 - липень

### 1.1.3 Транспортні зв'язки

Ділянка будівництва розташовано на південній межі міста Полтава вздовж автошляху регіонального значення Р11, що є також частиною національного автошляху Н12, міжнародного М22, європейського Е40. Будівельні матеріали і конструкції для будівництва доставляються автотранспортом із заводів будівельних конструкцій.

### 1.2 Генеральний план

#### 1.2.1 Вертикальне планування

Генеральний план ділянки має прямокутну форму, територія ділянки вільна від забудови. При розробці генерального плану дотримані протипожежні і санітарні розриви до інших будівель.

Відносна відмітка землі  $-0,150$  м.

Відносна найвища відмітка будівлі  $+13,500$  м.

Площа земельної ділянки розмірами  $300 \text{ м} \times 210 \text{ м}$  становить  $6,3$  га. На території передбачено: будівлю цеху, стоянку автомобілів службового призначення та співробітників, зону відпочинку персоналу, резервуар (силосна ємність), їдальня, адміністративно-побутовий комплекс. Ділянка генерального плану має спокійний рельєф. Ухил планування приймається  $0,01$ , перед початком планування зрізається рослинний шар.

За відносну відмітку  $0,000$  прийнята абсолютна відмітка  $+155$  м.

Проект організації рельєфу передбачає поверхневий відвід води з території ділянки, по лотках проїзної частини зі спрямуванням води в знижені місця рельєфу. До ділянки передбачаються центральні під'їзні дороги для транспорту. Покриття майданчиків та стоянок, проїзди для автомобілів асфальтобетонне.

Вертикальне планування ув'язане з існуючими автошляхами, забудовою, навколишнім благоустроєм міської території.

На ділянці висаджуються декоративні чагарники, листв'яні та хвойні дерева, квітники, висівається газон.

## 1.2.2 ТЕП генерального плану

Основні техніко-економічні показники генерального плану зведено в таблицю 1.2.

Таблиця 1.2 Техніко-економічні показники генерального плану

№ п/п	Найменування	Од. вим.	Площа
1.	Розміри ділянки	га	6,3
2.	Площа забудови:	м <sup>2</sup>	1390,0
3.	Площа твердого покриття	м <sup>2</sup>	14000
4.	Площа озеленення	м <sup>2</sup>	3520
5.	Коефіцієнт забудови	д.о.	0,22
6.	Коефіцієнт озеленення	д.о.	0,55

## 1.3 Об'ємно-планувальні рішення

### 1.3.1 Характеристика функціонального процесу

При прийнятті об'ємно-планувальних рішень були враховані наступні вимоги:

- забезпечення уніфікованого технологічного процесу;
- забезпечення природного освітлення;
- забезпечення зручностей для робочого персоналу.

Будівля запроєктована як типова з максимальним використанням уніфікованих конструкцій, що знижує загальну вартість споруди.

Каркас промислової будівлі проєктується з металевих конструкцій.

Площа будівлі складає 5616 м<sup>2</sup>. Довжина будівлі в осях 1-27 становить 156 м, ширина в осях А-Ж – 36 м, висота (chertezhi.ru) – 13,5 м.

На покрівлі виробничої частини будівлі не передбачено улаштування світлоаераційних ліхтарів, необхідна кількість світла забезпечується великими віконними прорізами по фасадах будівлі згідно вимог [11].

Для протипожежної безпеки передбачені такі межі вогнестійкості будівельних конструкцій, які забезпечують необхідний ступінь вогнестійкості будівель і споруд.

Всі приміщення з різними категоріями виробництва та склади розділені протипожежними стінами і перегородками. Всі будівлі і приміщення мають не менше двох евакуаційних виходів.

### 1.3.2 ТЕП об'ємно-планувального рішення

Основні техніко-економічні показники по об'ємно-планувальному рішенню будинку наведено в таблиці 1.4.

Таблиця 1.3 – ТЕП об'ємно-планувального рішення виробничого цеху

№	Найменування	Од. вим.	Значення
1	Будівельний об'єм	м <sup>3</sup>	75816
2	Площа забудови	м <sup>2</sup>	5616
3	Поверховість	поверх	1

### 1.4 Конструктивні рішення

Конструктивна схема будівлі – із повним металевим каркасом.

Колони – металеві, з двома або однією сходинками під обпирання підкранової балки, підкранові балки – металеві, довжиною 6 м, ферми – металеві – проліт 18 м.

Перелік та основні характеристики конструктивних елементів наведено в таблиці 1.4. Прийняті конструктивні рішення забезпечують економію будівельних матеріалів, зниження матеріаломісткості і трудомісткості зведення будівель. Прольоти будівлі оснащені мостовими кранами вантажопідйомністю 10 т.

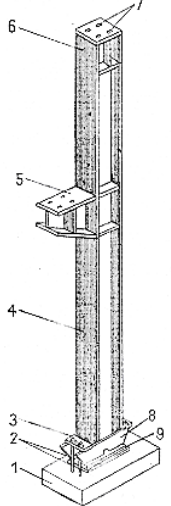
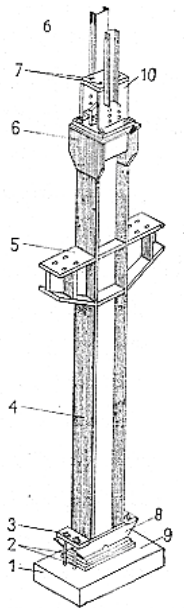
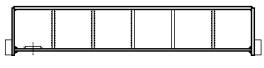
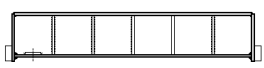
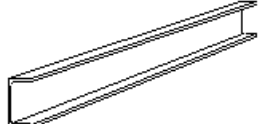
Стіни зведено з навісних стінових сандвіч-панелей, покриття – з плит типу "сандвіч" по кроквяних фермах.

Підлоги трьох типів, експлікацію наведено у таблиці 1.5.

Вікна і двері металопластикові, виготовлені по індивідуальних розмірах. Ворота – металеві по серії 1.435.9-17.


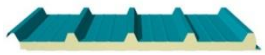

Найменування, розмір, кількість вікон і дверей зведені у відомість елементів заповнення прорізів – таблицю 1.6.

Таблиця 1.4– Специфікація металевих конструкцій

Найменування конструкцій	Ескіз	Об'єм елемента, м <sup>3</sup>	Вага елемента, т	Кількість елементів, шт	Загальний об'єм (м <sup>3</sup> )/вага (т)
1	2	6	4	5	6
Колони ряду А, К1		-	3,38	27	- / 81,12
Колони ряду Ж К1		-	3,38	27	- / 81,12
Колони ряду В, К2		-	3,95	27	- / 94,8
Підкранові балки ПБ1 6 м (проліт Б-В, осі 6-9)		-	2,58	54	- / 139,32
Підкранові балки ПБ2 6 м (проліт А-Б, осі 6-13)		-	2,58	46	- / 118,68
Прогони		-	0,103		- / 90,3



Закінчення таблиці 1.4

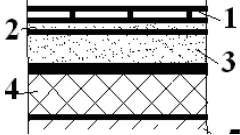
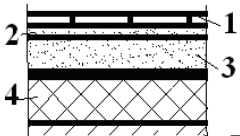
1	2	6	4	5	6
Ферми Ф1 18м.		-	2,88	54	- / 138,24
Плити покриття типу "сендвіч" (3 × 6)		-	0,126	324	- / 40,824
Стінові сендвіч-панелі 1,2 × 6		-	0,1	432	- / 43.2
Стінові сендвіч-панелі 0.3 × 6		-	0,04	39	- / 1.56
Стінові сендвіч-панелі 1,2 × 6,15		-	0,105	24	- / 2.52
Стінові сендвіч-панелі 1,2 × 0,5		-	0,02	32	- / 0.64

Таблиця 1.5 – Експлікація підлоги

Приміщення	Схема підлоги	Елементи підлоги, їх товщина	Площа, (sb20222ed59ef6ade.jimcontent.com) м <sup>2</sup>
1	2	3	4
Санвузли		1. Керамічна плитка δ = 13 мм, 2. Клейовий	320

		розчин, 15 мм 3. Цем.-піщ. стяжка $\delta = 30$ мм, 4. Гідроізоляція $\delta = 10$ мм, 5. Бетон, $\delta = 80$ мм, 6. Підготовка, $\delta = 200$ мм.	
--	--	--	--

Закінчення таблиці 1.5

1	2	3	4
Адміністративно-побутові		1. Ламінований паркет - 14 2. Прошарок з клеючої мастики -1 3. Цементно-піщаний розчин М150 – 25 4. Бетон, $\delta = 80$ мм, 5. Підготовка, $\delta = 200$ мм.	54,0
Виробничі		1. Бетон мозаїчний $\delta = 20$ мм, 2. Стяжка з дрібнозернистого бетону, $\delta = 40$ мм, 3. Бетон, $\delta = 80$ мм, 4. Підготовка, $\delta = 200$ мм.	5130

Таблиця 1.6 – Відомість елементів заповнення прорізів

Марка	Найменування	Кількість на поверх	Кількість всього	Розмір прорізу, мм
Вікна				
ВК-1	ОС 60-52	3	3	6000×5200
Двері				
Д-1	В 48-45	4	4	2670×2970
Д-2	ДГ 24-15	2	2	1470×2370

Навколо будівель комплексу влаштовано вимощення шириною 1,5 м згідно вимог [12]. Вимощення влаштовується для запобігання замочування стін і фундаментів. Покриття – асфальтобетон. Ухил вимощення 5 %.

### 1.5 Теплотехнічний розрахунок огорожуючих конструкцій

#### 1.5.1 Теплотехнічний розрахунок зовнішньої стіни

Метою теплотехнічного розрахунку є визначення необхідної товщини матеріалів зовнішніх стін із навісних сандвіч-панелі. Умови вологісного режиму приміщень, згідно [8], зведено в таблицю 1.7, конструкція стіни і розрахункові коефіцієнти, зведені в таблицю 1.8, характеристика стінових матеріалів у таблицю 1.9. Розрахункові ділянки для визначення приведеного опору теплопередачі фасаду наведено на рисунку 1.4.

Таблиця 1.7 – Вологісний режим приміщень

Вологісний режим	Вологість внутрішнього повітря ( <a href="http://www.stroypomosh.com.ua">www.stroypomosh.com.ua</a> ) $\varphi_B$ , %, за температури $t_B$		
	$t_B \leq 12$ °C	$12 < t_B \leq 24$ °C	$t_B > 24$ °C
Нормальний	$60 \leq \varphi_B \leq 75$	$50 \leq \varphi_B \leq 60$	$40 \leq \varphi_B \leq 50$

Таблиця 1.8 – Розрахункові значення температури й вологості повітря

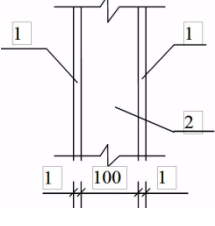
Призначення будинків	Розрахункова температура внутрішнього повітря $t_B$ , °C	Розрахункове значення відносної вологості $\varphi_B$ , %
Виробничі	22-24	60-40

Таблиця 1.9 – Мінімальне значення опору теплопередачі огорожувальної конструкції ([www.niisk.com](http://www.niisk.com)) стін промислових будівель  $R_q$

min

Вид огорожувальної конструкції та тепловологісний режим експлуатації будівель	Значення $R_{q \min}$ , м <sup>2</sup> ·К/Вт, для температурної зони	
	I	II
Зовнішні непрозорі стіни будівель: – з сухим і нормальним режимом з конструкціями з: $D > 1,5$	1,7	1,5
$D \leq 1,5$	2,2	2,0

Таблиця 1.10 – Конструкція стіни і розрахункові коефіцієнти

Ескіз стіни	Характеристика шарів			Теплопровідність
	№	Матеріал	товщ, м	$\lambda$ , Вт/мК
	1	Профільований лист	0,001	58
	2	Вироби з жорсткого пінополіуретану	X	0,05
	3	Профільований лист	0,001	58

Місто Полтава відноситься до 1 температурної зони України, мінімально допустиме значення опору теплопередачі огорожувальної конструкції ([gazobeton.org](http://gazobeton.org)) промислових будинків становить  $R_{qmin}=2,2$  м<sup>2</sup>·К/Вт.

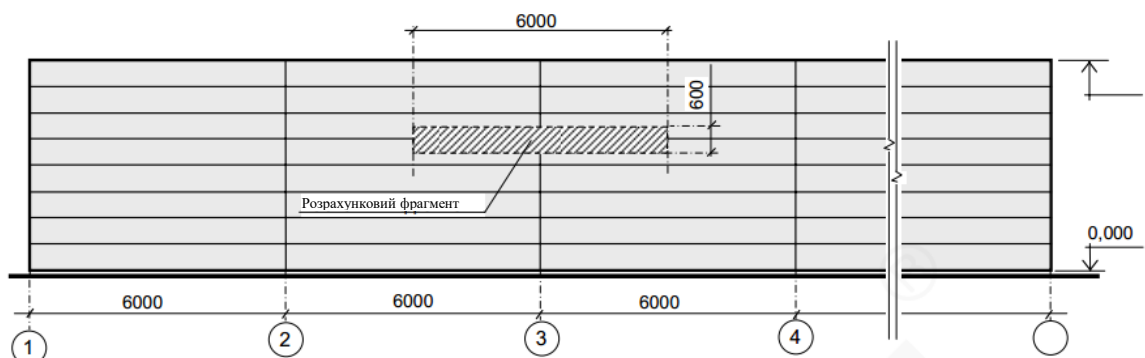


Рисунок 1.4 – Розрахункові ділянки для визначення приведенного опору теплопередачі фасаду

Опір теплопередачі кожного шару  $R_i$  (м<sup>2</sup>·К)/Вт, визначається за формулою 1.1:

$$R_i = \frac{\delta_i}{\lambda_{ip}}, \quad (1.1)$$

де  $\delta_i$  - товщина шару, м;

$\lambda_{ip}$ - коефіцієнт теплопередачі матеріалів, м<sup>2</sup>·К/Вт.

Перевірка теплотехнічного розрахунку конструкцій, що обгороджують, здійснюється по формулі 2.2:

$$R_{\Sigma np} \geq R_{q \min} \quad (1.2)$$

Необхідний термічний опір шару утеплювача визначається за формулою 1.3:

$$R_{\Sigma np} = \frac{1}{\alpha_e} + \frac{\delta_1}{\lambda_1} + \frac{\delta_2}{\lambda_2} + \frac{\delta_3}{\lambda_3} + \frac{1}{\alpha_n} \quad (1.3)$$

Підставляючи відповідні значення у формулу 1.1, визначимо опір теплопередачі для кожного шару конструкції:

$$R_1 = \frac{0,001}{58} = 0,00017 \text{ м}^2 \cdot \text{К/Вт.};$$

$R_2$  – необхідно обчислити;

$$R_3 = \frac{0,001}{58} = 0,00017 \text{ м}^2 \cdot \text{К/Вт.}$$

Розрахункова товщина утеплювача (м), визначається за формулою 1.4:

$$\delta_2 = \left( R_{q \min} - \frac{1}{\alpha_e} - \frac{\delta_1}{\lambda_1} - \frac{\delta_3}{\lambda_3} - \frac{1}{\alpha_n} \right) \cdot \lambda_2 \quad (1.4)$$

$$\delta_3 = \left( 2,2 - \frac{1}{8,7} - \frac{0,001}{58} - \frac{0,001}{58} - \frac{1}{23} \right) \cdot 0,05 = 0,105 \text{ м}$$

Приймаємо товщину утеплювача 150 мм.

Перевірка правильності розрахунків:

$$R_{\Sigma np} = 0,115 + 0,00017 + \frac{0,15}{0,05} + 0,00017 + 0,043 = 3,35 \text{ м}^2 \cdot \text{К/Вт.}$$

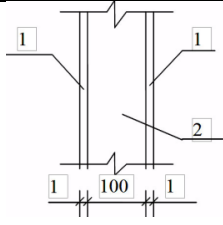
$$R_{\Sigma np} = 3,35 \text{ м}^2 \cdot \text{К/Вт.} \geq R_{q \min} = 2,2 \text{ м}^2 \cdot \text{К/Вт.}$$

Умова виконується, прийнята конструкція стіни задовольняє теплотехнічним вимогам.

### 1.5.2 Теплотехнічний розрахунок покриття

Для I температурної зони мінімально припустиме значення опір теплопередачі конструкцій покриття, що обгороджують  $R_{q \min} = 1,7 \text{ м}^2 \cdot \text{К/Вт.}$  Конструкція покриття і розрахункових коефіцієнтів приведені в таблиці 1.11.

Таблиця 1.11- Конструкція покриття, розрахункові коефіцієнти

Ескіз стіни	Характеристика шарів			Теплопровідність
	№	Матеріал	товщ, м	$\lambda$ , Вт/мК
	1	Профільований лист	0,001	58
	2	Вироби з жорсткого пінополіуретану	X	0,05
	3	Профільований лист	0,001	58

Розрахункові ділянки для визначення приведенного опору теплопередачі покриття наведено на рисунку 1.5.

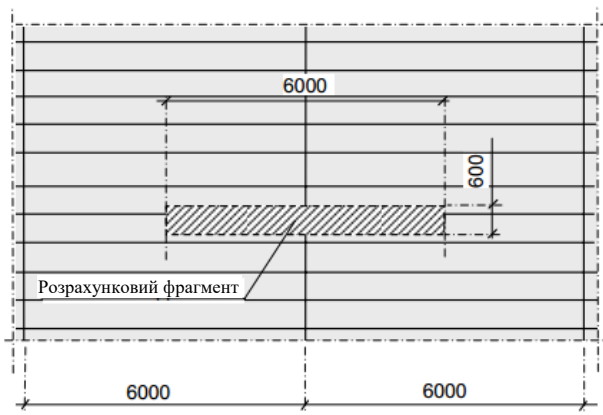


Рисунок 1.5 – Розрахункова ділянка для визначення приведенного опору теплопередачі покриття

Підставляючи відповідні значення у формулу 1.1, визначимо опір теплопередачі для кожного шару покриття конструкції.

$$R_1 = \frac{0,001}{58} = 0,00017 \text{ м}^2 \cdot \text{К/Вт.};$$

$R_2$  – необхідно обчислити;

$$R_3 = \frac{0,001}{58} = 0,00017 \text{ м}^2 \cdot \text{К/Вт.};$$

Підставляючи відповідні значення у формулу 1.3, визначимо розрахункову товщину утеплювача:

$$\delta_3 = \left( 1,7 - \frac{1}{8,7} - \frac{0,001}{58} - \frac{0,001}{58} - \frac{1}{23} \right) \times 0,05 = 0,077 \text{ м}$$

Товщину утеплювача, приймаємо 100 мм.

Підставляючи відповідні значення у формулу 1.2, визначимо отриманий термічний опір конструкції:

$$R_{\Sigma np} = \frac{1}{8,7} + \frac{0,001}{58} + \frac{0,1}{0,05} + \frac{0,001}{58} + \frac{1}{23} = 2,16 \text{ м}^2 \cdot \text{К/Вт}$$

Перевірка теплотехнічного розрахунку конструкцій, здійснюється за формулою:

$$R_{np} = 2,16 \text{ м}^2 \cdot \text{К/Вт} > R_{qmin} = 1,7 \text{ м}^2 \cdot \text{К/Вт}.$$

Умова виконується, прийнята конструкція покриття задовольняє умовам теплотехнічних вимог.

### 1.6 Санітарно-технічне устаткування

Будівлю обладнано системами холодного і гарячого водопостачання, каналізації, вентиляції, водостоків, електропостачання, телефонного зв'язку.

Водопостачання. Відповідно до технічних умов, водопостачання проєктованого цеху передбачається від міської мережі водопроводу. Розрахункові витрати води складаються з наступних витрат: господарсько-питні нестатки, витрати на пожежегасіння. Витрата води на зовнішнє пожежегасіння складає 10 л/с, на внутрішнь пожежегасіння 5 л/с. Сумарна розрахункова витрата води на нестатки пожежегасіння складає 15 л/с. На площадці підприємства й усередині будинку проєктуються системи водопостачання: система господарсько-питного, виробничо-протипожежного водопостачання; система гарячого водопостачання згідно вимог [13]. З метою економії свіжої води на виробничі нестатки, усередині виробничого корпусу проєктується система оборотного водопостачання. Для компенсації води, що втрачається при випарі, розбризкуванні й інших безповоротних утратах, передбачене підживлення оборотної системи від прямої води. Кількість води, необхідної для підживлення приймається в розмірі 5% від циркулярної витрати в оборотній системі. Готування гарячої води передбачається в котельні. На площадці цеху проєктується кільцева водогінна мережа з установкою пожежних гідрантів для зовнішнього пожежегасіння за [14].



Каналізація. Відповідно до технічних умов та у відповідності до вимог [15] скидання забруднених виробничих стічних вод після локального очищення на очисних спорудженнях разом з господарсько-побутовими стічними водами передбачається на міські очисні спорудження. На території заводу прийняті наступні системи каналізації: система забруднених виробничих стічних вод; об'єднана система виробничо-побутових стічних вод; система дощових вод. Після очищення стічні води скидаються в об'єднану виробничо-побутову каналізацію. Система дощових вод запроектована за наступною схемою: дощові води надходять в очисні спорудження дощових вод, у наступний стік направляється минаючи очисні спорудження в каналізаційну насосну станцію площадки цеху для подачі на міські очисні спорудження.

Опалення і вентиляція. Запроектовано згідно вимог [16]. У виробничих приміщеннях з технологічними процесами приймається водяне опалення з місцевими нагрівальними приладами. У якості нагрівальних приладів прийнято сталеві радіатори. Теплоносій – гаряча вода температурою 70 – 90 °С. Вентиляція і конденсація повітря повинні забезпечувати належну чистоту повітря в приміщеннях відповідно до вимог санітарних норм. У приміщеннях застосовується місцева вентиляція, що сприяє видаленню забрудненого повітря безпосередньо від джерел виділень (устаткування і т.д.) або зосереджену подачу повітря до визначеного робочого місця. Місцева вентиляція є більш ефективною, тому що забезпечує видалення пилових виділень безпосередньо від місць їхнього устаткування. Вентиляційне устаткування систем припливної вентиляції розміщується в ізольованих приміщеннях – венткамерах.

Магістральні трубопроводи і труби стояків, розташовані в підвальній частині будівлі ізолюються і покриваються алюмінієвою фольгою.  
(er.nau.edu.ua)

Енергопостачання виконується відповідно вимог [17] від міської підстанції з запиткою двома кабелями - основним і резервним. Живлення

приміщень відбувається через загальний розподільний щит і електричний лічильник, установлений на кожному поверсі.

Проектом передбачені роботи з устрою мереж телефонізації, радіофікації, диспетчеризації. Для захисту радіостійок від атмосферних розрядів виконується блискавковідвід із врахуванням вимог [18], [19].

## РОЗДІЛ 2

### РОЗРАХУНКОВО-КОНСТРУКТИВНИЙ

						ЗІЕІТ ІНЖ БЦІ ДП РКР 222003 ПЗ			
<b>Зм.</b>	<b>Кіль.</b>	<b>Арк.</b>	<b>№ док.</b>	<b>Підп.</b>	<b>Дата</b>				
<b>Зав.каф.</b>						Проект будівництва будівлі промислового призначення у м. Полтава	<b>стадія</b>	<b>аркуш</b>	<b>аркушів</b>
<b>Керівник</b>							<b>ДП</b>	<b>25</b>	<b>27</b>
<b>Консультант</b>							<b>БЦІ-218</b>		
<b>Дипломник</b>	Тимофєєв О.О.								
<b>Н.контроль</b>									

## 2.1 Компонівка конструктивної схеми будівлі

Розбивку сітки колон будівлі наведено на рисунку 2.1. Відповідно до вимог уніфікації, крок колон однопрогонових будинків приймають рівним 6 або 12 м. Приймаємо крок колон рівним 6 м. Колони торців будинку зміщуємо з модульної сітки усередину на 500 мм. для зручності оформлення кутів стандартними стіновими елементами.

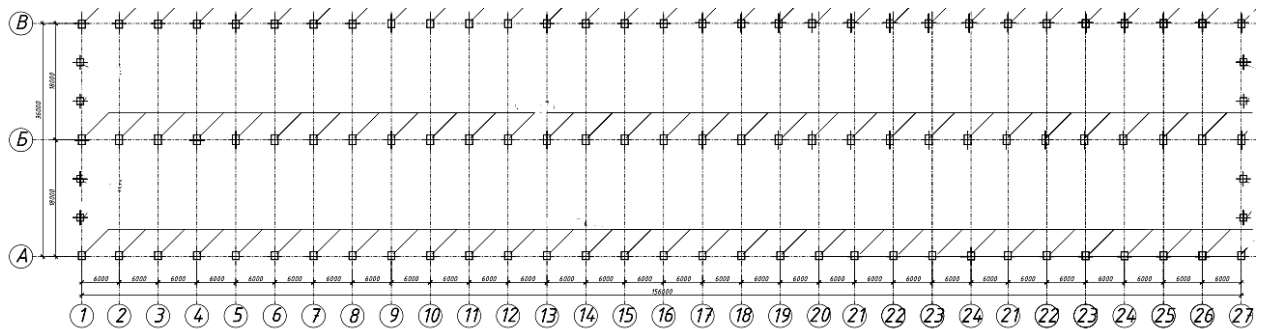


Рисунок 2.1 – Розбивка сітки колон.

## 2.2 Компонування поперечної рами будинку

Компонування поперечної рами починають із встановлення основних (габаритних) розмірів елементів конструкцій у площині рами. Розміри по вертикалі прив'язують до відмітки рівня підлоги, приймаючи її за нуль. Розміри по горизонталі прив'язують до поздовжніх осей будинку. Усі розміри приймають відповідно до основних положень по уніфікації. Спочатку доцільно установити вертикальні розміри.

Вертикальні габарити будинку залежать від технологічних умов виробництва. Вони визначаються відстанню від рівня підлоги до голівки кранової рейки  $H_1=8$  м і відстанню від голівки кранової рейки до низу несучих конструкцій покриття (studfile.net)  $H_2$ . У сумі розміри  $H_1$  і  $H_2$  визначають корисну висоту цеху  $H_0$ .

Розмір  $H_2$  диктується висотою мостового крану, формула 2.1:

$$H_2 = (H_K + 100 \text{ мм}) + f \quad (2.1)$$

де  $H_K + 100$  мм – габаритний розмір від головки рельса до верхнього рівня візка крану плюс встановлений по вимогах техніки безпеки зазор між цим рівнем і будівельними конструкціями, що дорівнює 150 мм;

$f$  – розмір, що враховує прогин конструкції покриття (ферм, зв'язків), прийнятий рівним 200 - 400 мм, у залежності від величини прольоту.

У нашому випадку  $L = 18$  м, приймаємо  $f = 200$  мм.

$$H_2 = (2000 \text{ мм} + 150 \text{ мм}) + 200 \text{ мм} = 2350 \text{ мм}.$$

Висота цеху від рівня підлоги до низу крокв'яних ферм:

$$H_0 = H_1 + H_2; \quad (2.2)$$

$$H_0 = 8000 \text{ мм} + 2350 \text{ мм} = 10350 \text{ мм}.$$

Відповідно до основних положень по уніфікації висоту цеху від рівня підлоги до низу крокв'яних ферм  $H$  приймаємо до висоти 10,8 м кратною 1,2 м, а при більшій висоті кратно 1,8 м, таким чином  $H_0 = 12,2$  м.

Уточнюємо розмір  $H_1$ :

$$H_1 = H_0 - H_2 = 12,2 - 1,8 = 10,3 \text{ м}.$$

Висота верхньої частини колони  $H_B$ :

$$H_B = h_6 + h_p + H_2; \quad (2.3)$$

де  $h_6$  – висота підкранової балки, що попередньо приймається  $1/8 \div 1/10$  прольоту балки;

$h_p$  – висота кранового рельсу – 170 мм.

$$H_B = 750 \text{ мм} + 170 \text{ мм} + 2350 \text{ мм} = 3520 \text{ мм}$$

Розмір нижньої частини колони:

$$H_H = H_0 - H_B + H_{\text{загл}} \quad (2.4)$$

де  $H_{\text{загл}} = (600 \div 1000)$  мм – звичайно прийняте заглиблення опорної плити башмака колони нижче нульової відмітки підлоги.

$$H_H = 10200 \text{ мм} - 2904 \text{ мм} + 600 \text{ мм} = 7896 \text{ мм}$$

Загальна висота колони рами визначається за формулою 2.5:

$$H = H_B + H_H; \quad (2.5)$$

$$H = 2904 \text{ мм} + 7896 \text{ мм} = 10800 \text{ мм}$$

Висота ферми залежить від прийнятої конструкції кроквяних ферм і приймається  $h_{\text{оп}} = 2250$  мм - для ферм прольотом 18 и 24 метрів.

Виходячи з того, що в будівлі використовується кран  $Q = 10$  т і групи режимів роботи кранів приймається прив'язка зовнішньої грані колони  $a = 500$  мм.

Приймаємо висоту верхньої частини суцільної колони  $h_B = 700$  мм (виходячи з того, що прив'язка  $a = 500$  мм), що задовольняє умові 2.6:

$$h_B \geq \frac{1}{12} H_B \quad (2.6)$$

$$h_B = 700 > \frac{1}{12} \cdot 2904 \text{ мм} = 242 \text{ мм}$$

При призначенні висоти нижньої частини суцільної колони необхідно

врахувати, що для того, щоб кран при русі уздовж цеху не зачіпав колону, відстань від осі підкранової балки до осі колони повинна бути не менш такої, що визначена за формулою 2.7:

$$l_1 \geq B_1 + (h_B - a) + 75 \text{ мм}; \quad (2.7)$$

де  $B_1 = 400 \text{ мм}$ .

$$l_1 = 400 \text{ мм} + (700 \text{ мм} - 500 \text{ мм}) + 75 \text{ мм} = 675 \text{ мм}.$$

Приймаємо  $l_1 = 750 \text{ мм}$  (кратно 250 мм).

Вісь підкранової частини колони звичайно сполучають з віссю підкранової балки, тоді повинна виконуватися умова 2.8:

$$h_n = l_1 + a; \quad (2.8)$$

$$h_n = 750 \text{ мм} + 500 \text{ мм} = 1250 \text{ мм}$$

Висота нижньої частини складеної колони повинна задовольняти умові 2.9:

$$h_n \geq \frac{1}{20} H_k; \quad (2.9)$$

$$h_n = 1250 \text{ мм} > \frac{1}{20} \cdot 10800 \text{ мм} = 540 \text{ мм};$$

Проліт мостового крана розраховується за формулою 2.10:

$$l_{\text{кр}} = L - 2l_1 = 18000 \text{ мм} - 2 \cdot 750 \text{ мм} = 16500 \text{ мм} = 16,5 \text{ м}. \quad (2.10)$$

### 2.3 Вибір схеми зв'язків

Зв'язки по колонах показано на рисунку 2.2. Вертикальні зв'язки між колонами каркаса в подовжньому напрямку забезпечують твердість і незмінюваність каркасу будинку в подовжньому напрямку від впливу подовжніх навантажень; вітрових - на торцеві стіни будинку і гальмових сил від мостових кранів. Також ці зв'язки служать для забезпечення стійкості колон.

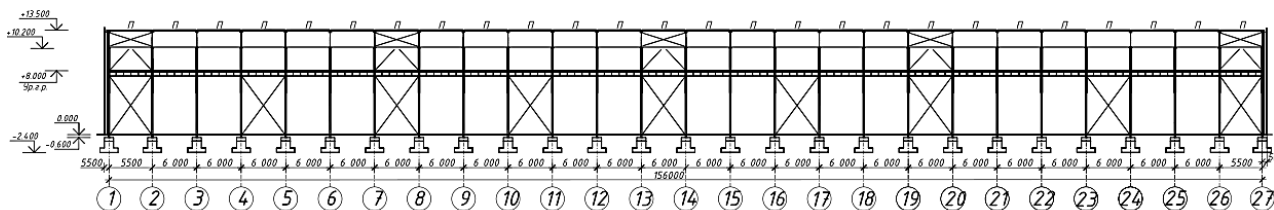


Рисунок 2.2 – Зв'язки по колонах

Зв'язки нижнього ярусу варто розташовувати ближче до середини будівлі або температурного шву для того, щоб забезпечити вільні температурні деформації подовжніх елементів і уникнути додаткових температурних напруг, що можуть бути досить значні і ведуть до ушкодження конструкцій.

Верхні вертикальні зв'язки ставлять у тих же осях, що і нижні. Іноді для підвищення жорсткості каркаса верхні зв'язки 2 ставлять у торцях будинку або температурного блоку, тому що невелика жорсткість надкранової частини колон незначно впливає на температурні напруги.

У межах висоти кроквяних ферм у зв'язковому блоці і по торцях будинку ставлять зв'язки 3, що йдуть на монтаж у вигляді готової зв'язкової ферми. В інших місцях колони з'єднуються розпирками. Зв'язки по поясах ферм показано на рисунках 2.3, 2.4. Зв'язки між фермами, створюючи загальну просторову жорсткість каркасу, забезпечують:

- стійкість стиснутих елементів ригеля з площини ферм;
- перерозподіл місцевих навантажень (наприклад, кранових), прикладених до однієї з рам, на сусідні рами;
- зручність монтажу;



- задану геометрію каркасу;
  - сприйняття і передачу на колони деяких навантажень.
- ([univer.nuczu.edu.ua](http://univer.nuczu.edu.ua))

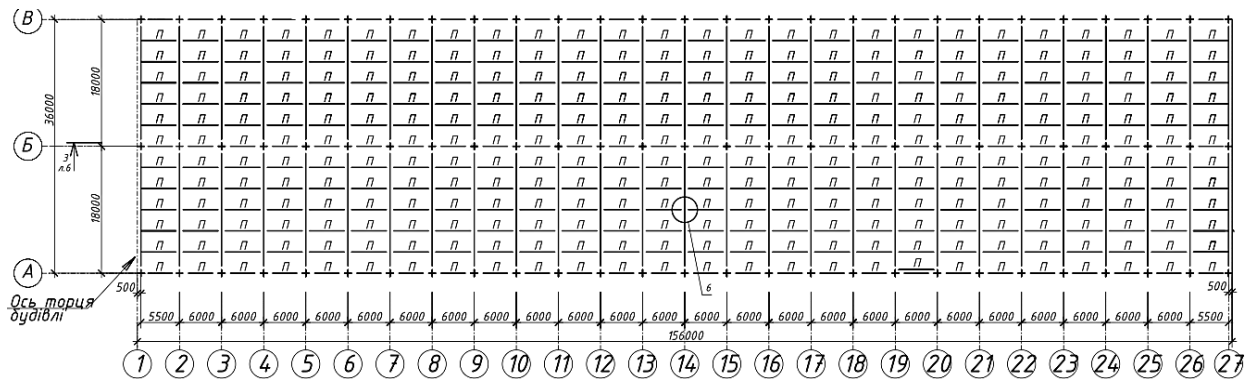


Рисунок 2.3 – Зв'язки по верхньому поясу ферм

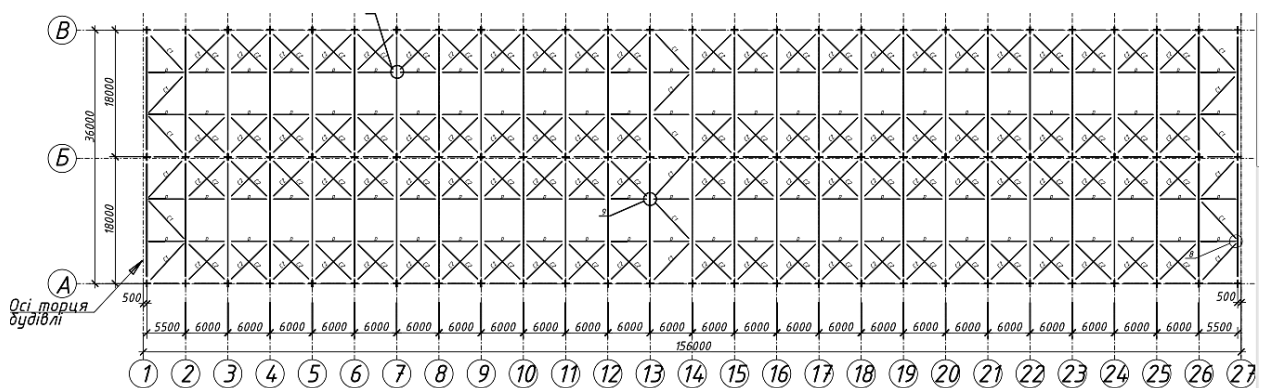


Рисунок 2.4 – Зв'язки по нижньому поясу ферм

Компонування фасаду. Вибір елементів огороження. Огороджуючі конструкції – типові плити довжиною 6 м вздовж довгої частини фасаду, і довжиною 3 м вздовж короткої частини фасаду.

Плити подовжньої частини фасаду кріпляться на колони. Плити поперечної частини фасаду кріпляться на фахверкові колони двотаврового профілю.

#### 2.4 Розрахунок поперечної рами каркасу

Розрахункова схема рами. Фактична висота підкранової балки відрізняється від прийнятої спочатку при компонуванні рами.

Уточнюємо розміри  $H_B$  и  $H_H$ :

$$H_B = h_6 + h_p + H_2 = 384\text{мм} + 170\text{мм} + 2350\text{мм} = 2904\text{мм};$$

$$H_H = H_o - H_B + H_{\text{загл}} = 10350\text{мм} - 2904\text{мм} + 600\text{мм} = 7896\text{мм};$$

Конструктивну схему рами (рисунок 2.6) приводимо до розрахункової (рисунок 2.7) схеми, дотримуючи наступне:

- осі колон проходять через центр ваги перетинів;
- закладення колон приймається на рівні низу башмака;
- ригель проходить по осі нижнього пояса ферми і приймається горизонтальним, тому що ухил ферми менш 1/8.

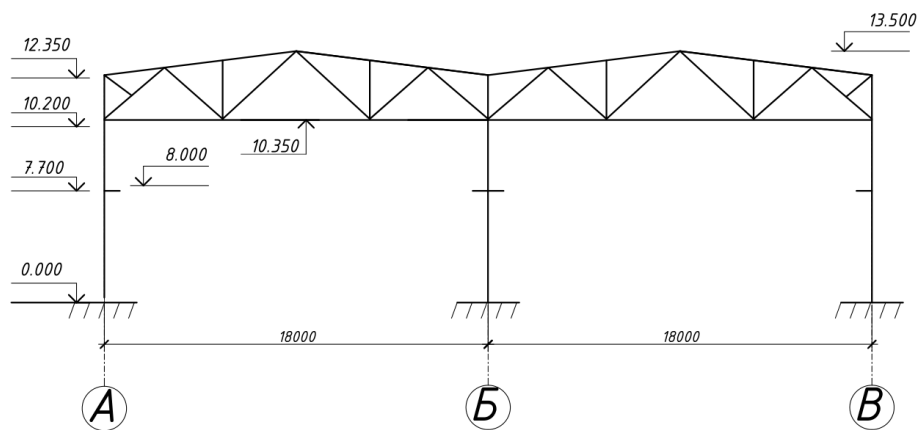


Рисунок 2.6 – Конструктивна схема рами

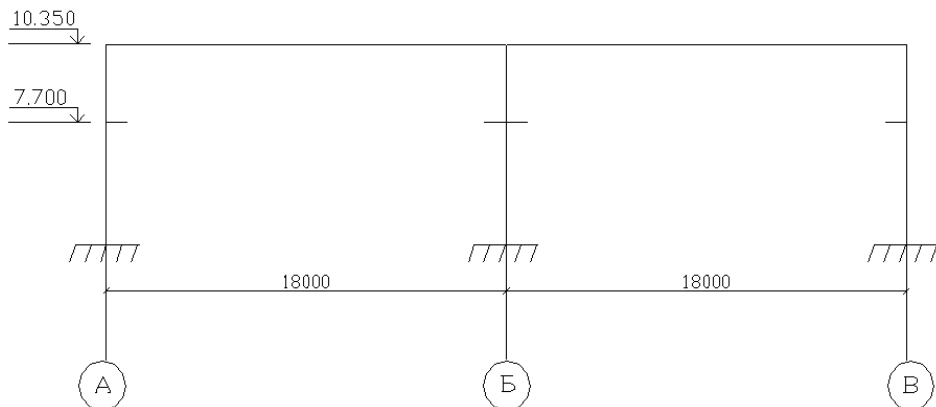


Рисунок 2.7 – Розрахункова схема рами

Відстань між центрами ваги верхньої і нижньої ділянок колон

розраховується за формулою 2.11:

$$e_0 = 0,5h_n - 0,5h_b = 0,5 \cdot 1250 - 0,5 \cdot 700 = 275 \text{ мм} \quad (2.11)$$

Збір навантажень на поперечну раму занесено до таблиці 2.1.

Таблиця 2.1 – Навантаження від конструкцій покриття

Найменування	Нормативне навантаження, кН/м <sup>2</sup>	Коеф. надійності по навантаженню	Розрахункове навантаження, кН/м <sup>2</sup>
2 шари руберойду	0,15	1,3	0,195
Азбестоцементний плоский лист	0,11	1,1	0,121
Гідробар'єр – дифузійна плівка	0,07	1,3	0,091
Утеплювач 200 кг/м <sup>3</sup> , t = 100 мм	0,2	1,3	0,26
Пароізоляція – поліетиленова плівка	0,07	1,3	0,091
Профлист Р-75-750-0,9	0,17	1,05	0,179
Прогони	0,25	1,05	0,263
Ферми, зв'язку	0,5	1,05	0,525
<u>УСЬОГО:</u>	$g_n = 1,52$		$g = 1,725$

#### 2.4.1. Постійне навантаження

Визначимо постійне рівномірно розподілене навантаження по довжині ригеля за формулою 2.12:

$$q_n = \frac{q}{\cos \alpha} b_\phi \gamma_n = \frac{1,725 \text{ кН/м}^2}{1} \cdot 6 \text{ м} \cdot 0,95 = 9,833 \text{ кН/м}^2; \quad (2.12)$$

де  $b_\phi = 6 \text{ м}$  – шаг ферм;

$\gamma_n = 0,95$  – коефіцієнт надійності за призначенням.

Опорна реакція ригеля рами визначається за формулою 2.13:

$$F_R = \frac{q_n \cdot L}{2} = \frac{9,833 \cdot 18}{2} = 88,5 \text{ кН}; \quad (2.13)$$

Схему прикладання постійних навантажень показано на рисунку 2.8.

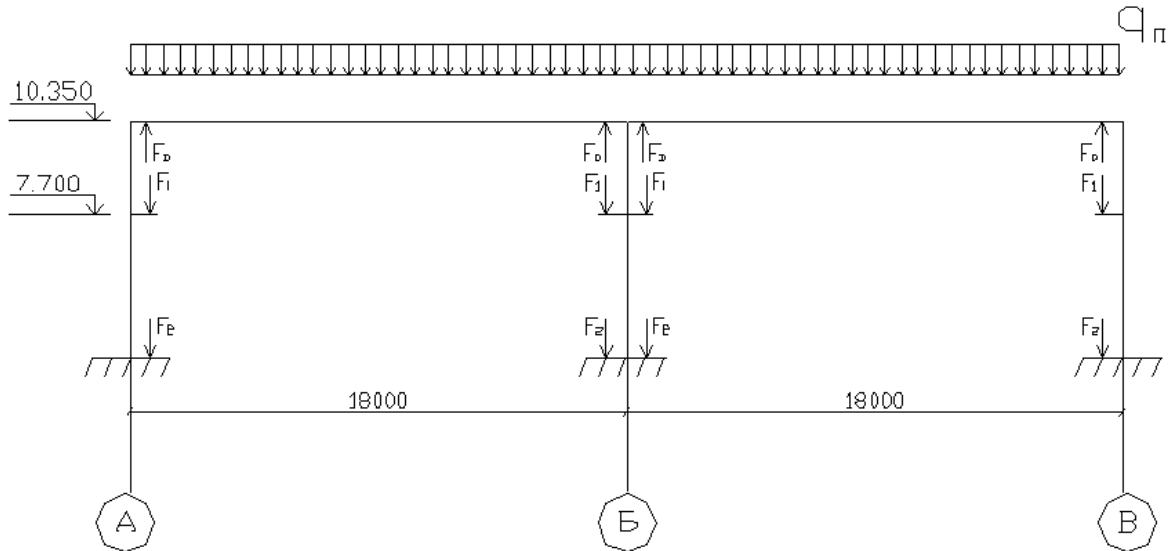


Рисунок 2.8 – Схема прикладання постійних навантажень

До  $F_1$ ,  $F_2$  (формули 2.14, 2.15) входять: вага верхньої і нижньої ділянок колони, а також власна вага стінового огородження з плетіннями, прикріпленими до цих ділянок.

$$\begin{aligned} F_1 &= \gamma_n \left[ \gamma_{f1} \cdot g_1 \cdot (\sum h_1') \cdot b + \gamma_{f2} \cdot g_2 \cdot (\sum h_1'') \cdot b \right] + G_B = \\ &= 0,95 \cdot \left[ 1,2 \cdot 2 \text{ кН/м}^2 \cdot 5,4 \text{ м} \cdot 6 \text{ м} + 1,1 \cdot 0,35 \text{ кН/м}^2 \cdot 2,7 \text{ м} \cdot 6 \text{ м} \right] + 12,93 \text{ кН} = \\ &= 92,72 \text{ кН}. \end{aligned} \quad (2.14)$$

$$\begin{aligned} F_2 &= \gamma_n \left[ \gamma_{f1} \cdot g_1 \cdot (\sum h_2') \cdot b + \gamma_{f2} \cdot g_2 \cdot (\sum h_2'') \cdot b \right] + G_H = \\ &= 0,95 \left[ 1,2 \cdot 2 \cdot 7,5 \cdot 6 + 1,1 \cdot 0,35 \cdot 7,2 \cdot 6 \right] + 51,71 = 131,5 \text{ кН} \end{aligned} \quad (2.15)$$

де  $\gamma_n = 0,95$  – коефіцієнт надійності по призначенню;

$$\gamma_{f1} = 1,2$$

$\gamma_{f2} = 1,1$  – коефіцієнти надійності по навантаженню;

$g_1 = 2 \text{ кН/м}^2$  – поверхнева маса навісних панелей;

$g_2 = 0,35 \text{ кН/м}^2$  – поверхнева маса віконних плетінь з застеленням;

$b = 6 \text{ м}$  – ширина вантажної площі стін;

$\sum h_1'$  – сумарна висота стінових панелей, навантаження з яких передається на верхню частину колони;

$\sum h_1''$  – сумарна висота віконних плетінь, навантаження з яких передається на верхню частину колони;

$\sum h_2'$  – сумарна висота стінових панелей, навантаження з яких передається на нижню частину колони;

$\sum h_2''$  – сумарна висота віконних плетінь, навантаження з яких передається на нижню частину колони;

$G_B = 0,2G_K$  – розрахункове навантаження від ваги верхньої частини колони;

$G_H = 0,8G_K$  – розрахункове навантаження від ваги нижньої частини колони;

$G_K$  – вага всієї колони, визначається за формулою 2.16.

$$G = g_{\text{кол}} A_{\text{груз}} \gamma_f \gamma_n, \quad (2.16)$$

де  $g_{\text{кол}} = 0,6 \text{ кН/м}^2$  – середня витрата стали на колони каркаса в розрахунку на  $1 \text{ м}^2$  ([kstuca.kharkov.ua](http://kstuca.kharkov.ua)) площі будинку.

$$G_K = 0,6 \cdot 6 \cdot \frac{18}{2} \cdot 1,05 \cdot 0,95 = 32,32 \text{ кН}$$

#### 2.4.2 Снігове навантаження

Схему прикладання снігового навантаження наведено на рисунку 2.9. Згідно [9] м. Полтава відноситься до 5 снігового району, з нормативним сніговим навантаженням  $S_0 = 1400 \text{ Па}$ . Розрахункове значення снігового навантаження обчислюємо за формулою 2.17:

$$S_m = \gamma_{fm} \cdot S_o \cdot C; \quad (2.17)$$

де:  $\gamma_{fm}$  – коефіцієнт надійності за граничним значенням снігового навантаження, дорівнює 1,14 при  $T = 100$  років;

$S_o$  – характеристичне значення снігового навантаження; ([kstuca.kharkov.ua](http://kstuca.kharkov.ua))

$C$  – коефіцієнт, що залежить від кута нахилу покрівлі, від режиму експлуатації покрівлі, від географічної висоти місцевості, обчислюється за формулою ([kstuca.kharkov.ua](http://kstuca.kharkov.ua)) 2.18.

$$C = \mu \cdot C_{alt} \cdot C_e \quad (2.18)$$

де:  $C_e$  – коефіцієнт, що враховує режим експлуатації покрівлі, приймається рівним 1 відповідно до п. 8.9 [9];

$C_{alt}$  – коефіцієнт географічної висоти, приймається рівним 1 відповідно до п. 8.10 [9];

$\mu$  – коефіцієнт переходу від ваги снігового покриву на поверхні ґрунту до снігового навантаження на покриття; ([donnaba.edu.ua](http://donnaba.edu.ua))

$\mu = 1$  (при куті нахилу покрівлі менше 25 градусів).

$$S_m = 1,14 \cdot 1400 \cdot 1 = 1596 \text{ Па.}$$

Зосереджена сила від снігового навантаження визначається ([donnaba.edu.ua](http://donnaba.edu.ua)) за формулами 2.19, 2.20:

$$P_{1ch}^p = B \cdot \frac{d}{2} \cdot S_m \cdot \gamma_c; \quad (2.19)$$

$$P_{2ch}^p = B \cdot d \cdot S_m \cdot \gamma_c; \quad (2.20)$$

$$P_{1ch}^p = 6 \cdot \frac{2.1}{2} \cdot 1,596 \cdot 0,95 = 9,55 \text{ кН;}$$

$$P_{2\text{сн}}^p = 6 \cdot 2,1 \cdot 1,596 \cdot 0,95 = 19,1 \text{ кН};$$

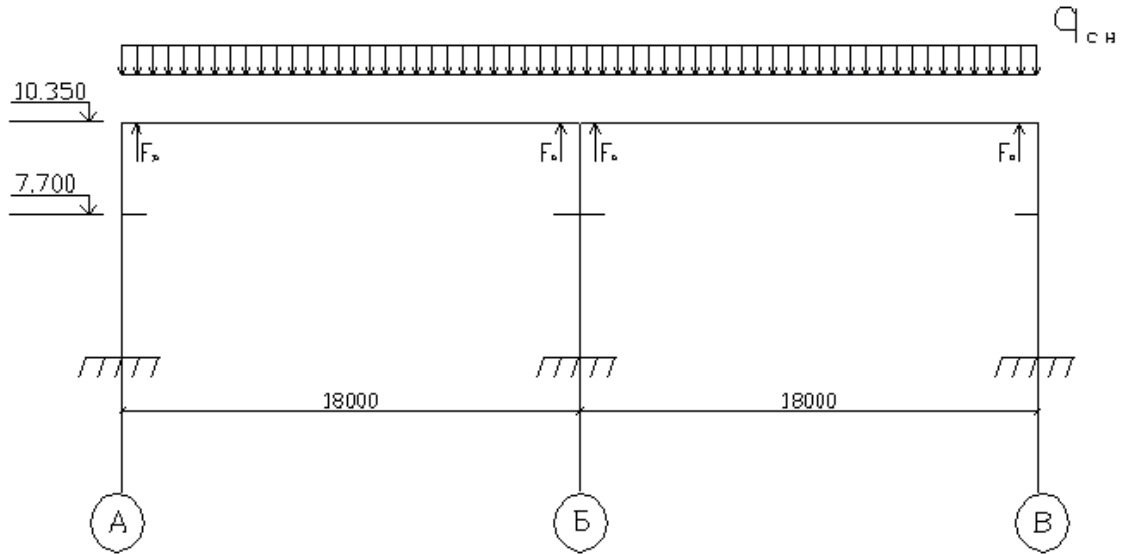


Рисунок 2.9 – Схема прикладання снігового навантаження

$$q_{\text{снєг}} = 1 \cdot 0,7 \cdot 6 \cdot 0,95 = 4 \frac{\text{кН}}{\text{м}^2};$$

опорна реакція ригеля рами:

$$F_R = \frac{4 \cdot 18}{2} = 36 \text{ кН}$$

#### 2.4.3 Кранові навантаження

Схему прикладання кранового навантаження наведено на рисунку 2.10. Вертикальне навантаження на колону від двох зближених кранів найбільшої визначаються з коефіцієнтом сполучення  $\psi = 0,85$  (режим роботи ЗК).

Визначаємо розрахункові тиски на колону  $D_{\text{max}}$  (колона поряд з візком формула 2.21),  $D_{\text{min}}$  (протилежна від візка колона формула 2.22).

$$D_{\text{max}} = \left( \psi \sum F_{ki} y_i + \gamma_{f1} G_{\text{нк}} + \gamma_{f2} P_0^n b_T b \right) \gamma_n \quad (2.21)$$

$$D_{\text{min}} = \left( \psi \gamma_f \sum F'_n y_i + \gamma_{f1} G_{\text{нк}} + \gamma_{f2} P_0^n b_T b \right) \gamma_n, \quad (2.22)$$

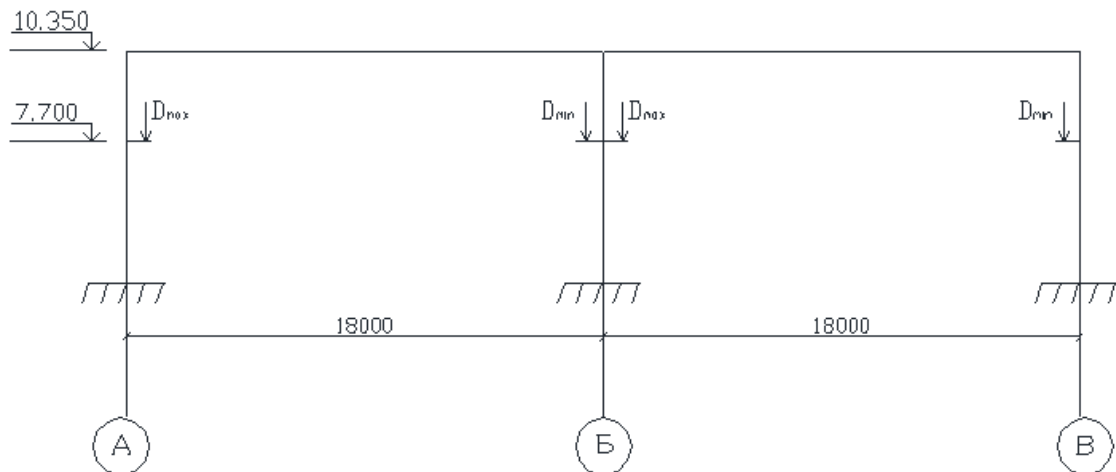


Рисунок 2.10 – Схема прикладання кранового навантаження

де:  $F_{ki}$  – розрахунковий тиск колес крана;

$F_{ni}$  – нормативний тиск колес крану з протилежної сторони;

$y_i$  – ординати лінії впливу.

$$G_{пк} = g_{пк} \cdot \frac{bL}{2} = 0,6 \cdot \frac{6 \cdot 18}{2} = 32,4 \text{ кН} - \text{нормативна вага підкранових}$$

конструкцій;

$\gamma_f = 1,1$ ;  $\gamma_{f1} = 1,05$ ;  $\gamma_{f2} = 1,2$  – коефіцієнти надійності по навантаженню;

$P_0^n = 2 \text{ кН/м}^2$  – корисне нормативне навантаження на гальмову балку;

$b = 6 \text{ м}$  – крок колон;

$b_T = 1 \text{ м}$  – ширина гальмової конструкції.

$$F'_n = \frac{Q + G_K}{n_K} - F_{nmax} = \frac{100 + 1250}{4} - 250 = 87,5 \text{ кН} - \text{нормативний тиск}$$

колес крана з протилежної від візка сторони;

де  $Q = 10 \text{ кН}$  – вантажопідйомність крана;

$F_{nmax} = 250 \text{ кН}$  – максимальний нормативний тиск колеса крана;

$G_K = 1250 \text{ кН}$  – маса крану з візком;

$n_K = 4$  – кількість колес з однієї сторони одного крана.



Вертикальні розрахункові тиски від двох зближених у розрахунковій колони кранів:

$$D_{\max} = \psi \gamma_f F_{\max} \sum y_i = 0,85 \cdot 1,1 \cdot 85(1 + 0,267 + 0,833 + 0,100) = 174,85 \text{ кН};$$

$$D_{\min} = \psi \gamma_f F_{\min} \sum y_i = 0,85 \cdot 1,1 \cdot 30(1 + 0,267 + 0,833 + 0,100) = 61,71 \text{ кН}.$$

Згинальні моменти, що виникають по осі колони від сил  $D_{\max}$ ,  $D_{\min}$  дорівнюють:

$$M_{\max} = D_{\max} \cdot e_K = 174,85 \text{кН} \cdot 0,625 \text{м} = 109,28 \text{ кН} \cdot \text{м}$$

$$M_{\min} = D_{\min} \cdot e_K = 61,71 \text{кН} \cdot 0,625 \text{м} = 38,57 \text{ кН} \cdot \text{м}$$

#### 2.4.4 Вітрове навантаження

Для 3 вітрового району  $W_o = 470 \text{ Па}$ .

Схему прикладання вітрового навантаження наведено на рисунку 2.11.

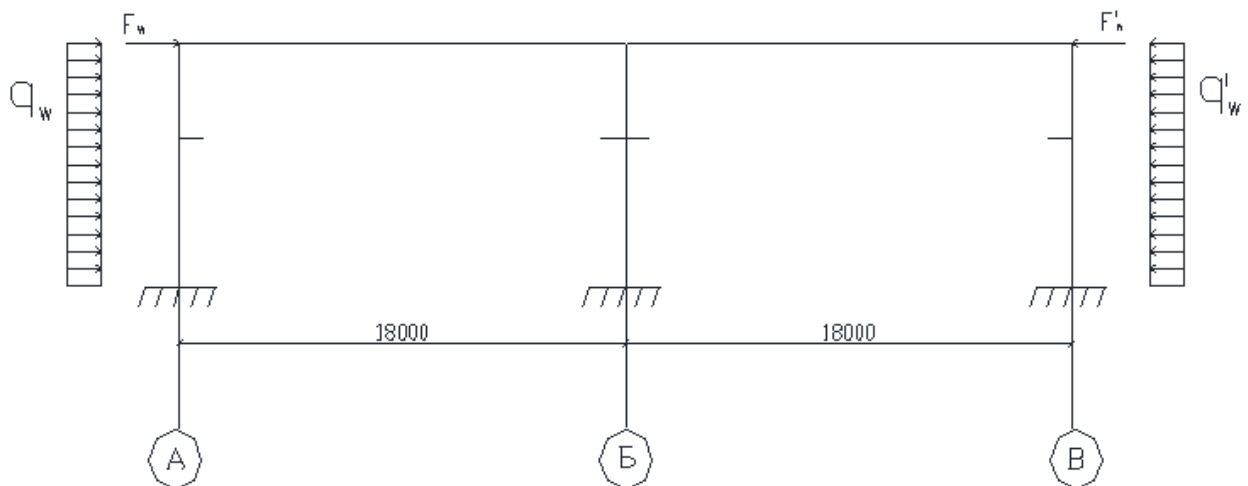


Рисунок 2.11 – Схема прикладання вітрового навантаження

Розрахункове вітрове навантаження в будь-якій точці по висоті рами буде дорівнювати:

з навітряної сторони формула 2.23:

$$q_w = \gamma_f \cdot W_0 \cdot k \cdot c_e \cdot B \cdot \gamma_n; \quad (2.23)$$

з підвітряної сторони формула 2.24:

$$q_w = \gamma_f \cdot W_0 \cdot k \cdot c_{e3} \cdot B \cdot \gamma_n, \quad (2.24)$$

де  $\gamma_f = 1,4$  - коефіцієнт надійності по навантаженню;

$W_0 = 0,47$  кПа – нормативний швидкісний напір у залежності від вітрового району (IV вітровий район);

$c_e = 0,8$ ;  $c_{e3} = 0,6$  – аеродинамічні коефіцієнти

$k$  – коефіцієнт, що враховує зміну вітрового тиску по висоті.

$B = 6$  м – шаг колон.

$$q_w = 1,4 \cdot 0,6 \cdot k \cdot 0,8 \cdot 6 \cdot 0,95 = 3,83k$$

$$q_w = 1,4 \cdot 0,6 \cdot k \cdot 0,6 \cdot 6 \cdot 0,95 = 2,87k$$

Тип місцевості – В.

Тоді вітрове навантаження на [ua-referat.com](http://ua-referat.com) висоті [er.nau.edu.ua](http://er.nau.edu.ua) 5, 10,2 и 13,5 м дорівнює:

$$q_{w5} = 4,85 \cdot 0,65 = 3,15 \frac{\text{кН}}{\text{м}};$$

$$q'_{w5} = 3,64 \cdot 0,65 = 2,37 \frac{\text{кН}}{\text{м}};$$

$$q_2 = q_{10,2} = 4,85 \cdot 0,85 = 4,12 \frac{\text{кН}}{\text{м}}$$

$$q'_2 = q'_{10,2} = 3,64 \cdot 0,85 = 3,09 \frac{\text{кН}}{\text{м}};$$

$$q_1 = q_{13,5} = 4,85 \cdot 0,88 = 4,27 \frac{\text{кН}}{\text{м}}$$

$$q'_1 = q'_{13,5} = 3,64 \cdot 0,88 = 3,20 \frac{\text{кН}}{\text{м}};$$

Для зручності розрахунку фактичне лінійне навантаження замінюють еквівалентною, рівномірно розподіленою по висоті колони.

Приблизно за формулою 2.25 можна визначити:

$$\begin{aligned}q_{\text{ЭКВ}} &= q_{w5} \cdot \alpha; \\q'_{\text{ЭКВ}} &= q'_{w5} \cdot \alpha;\end{aligned}\tag{2.25}$$

де  $\alpha = 1,11$  - коефіцієнт, що залежить від висоти будинку.

$$\begin{aligned}q_{\text{ЭКВ}} &= 3,15 \cdot 1,11 = 3,465 \frac{\text{кН}}{\text{м}}; \\q'_{\text{ЭКВ}} &= 2,37 \cdot 1,11 = 2,607 \frac{\text{кН}}{\text{м}};\end{aligned}$$

Вітрове навантаження, що діє на ділянці  $h'$  від низу ригеля до найбільш високої точки будинку, замінюється зосередженою силою, прикладеною в рівні низу ригеля. ([elartu.tntu.edu.ua](http://elartu.tntu.edu.ua)) ([ua-referat.com](http://ua-referat.com))

$$\begin{aligned}F_{\text{встр}} &= \frac{q_2 + q_1}{2} h' = \frac{4,12 + 4,27}{2} \cdot 3 = 12,58 \text{кН}; \\F'_{\text{встр}} &= \frac{q'_2 + q'_1}{2} h' = \frac{3,09 + 3,20}{2} \cdot 3 = 9,43 \text{кН};\end{aligned}$$

## 2.5 Розрахунок рами у програмному комплексі Ліра

Розрахунок будинку виконаний за допомогою обчислювального комплексу "Ліра 9.6" (див. рис. 2.12). Розрахунок перетинів ферми з метою визначення зусиль і переміщень в елементах ([elartu.tntu.edu.ua](http://elartu.tntu.edu.ua)) і вузлах рами виконані у підсистемі "Лір СТК".

Розрахункові схеми і результати розрахунку в звіті приведені у вигляді рисунків, таблиць і схем.

### 2.5.1 Розрахункова схема

У ПК "Ліра" закладено алгоритм розрахунку методом кінцевих

елементів (МКЕ). Розрахункова схема рами (рисунок 2.13) складається з вузлових кінцевих елементів і елементів ферми.

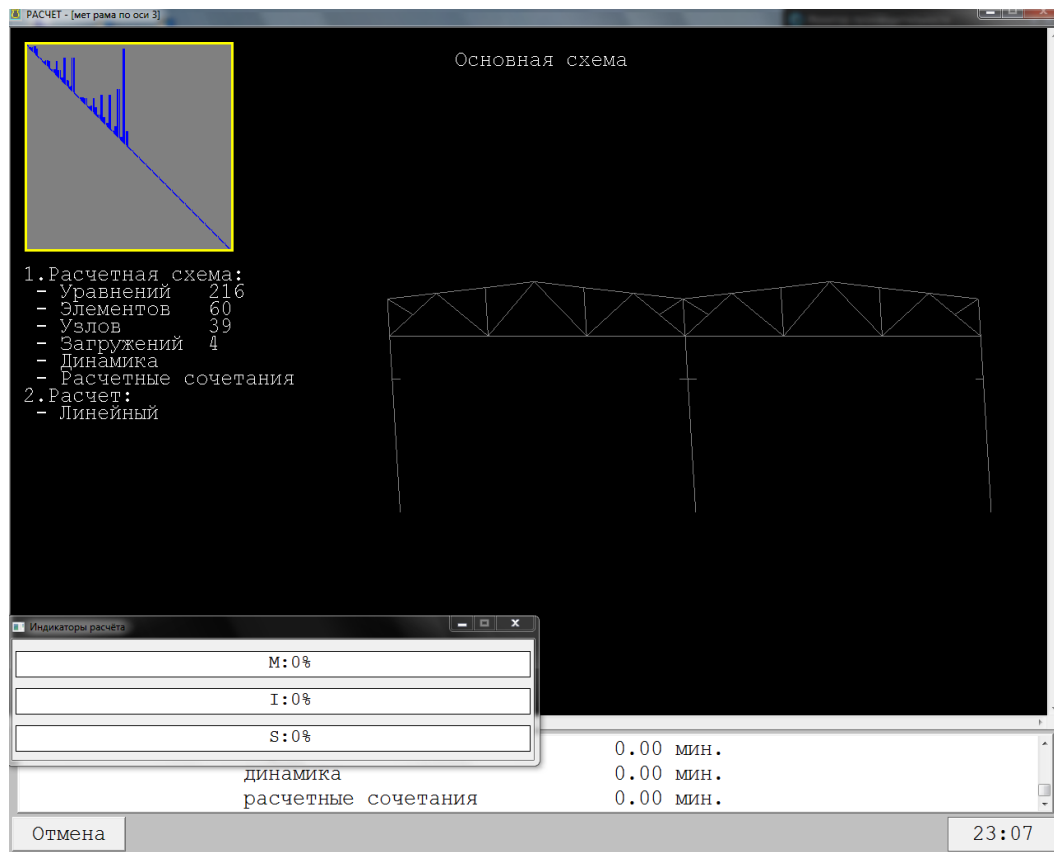


Рисунок 2.12 – Вид розрахункового процесора

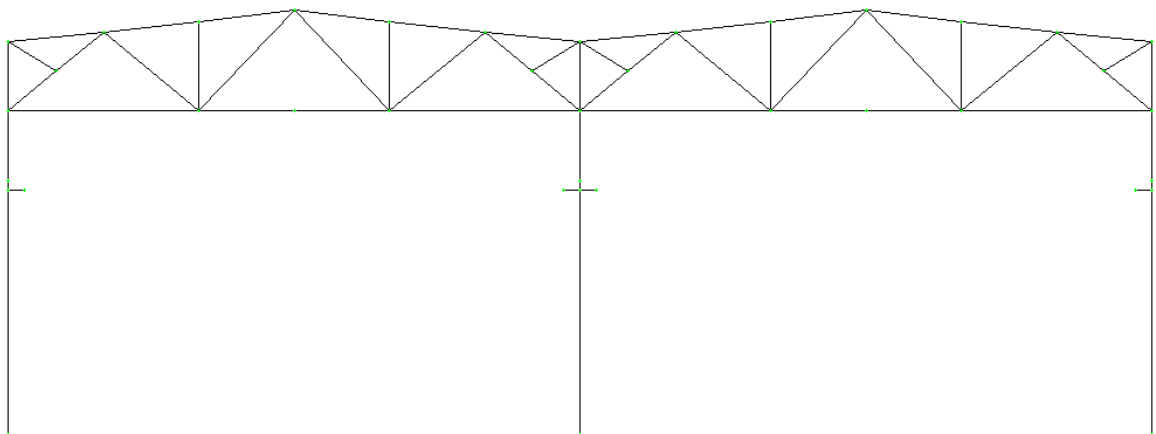


Рисунок 2.13 – Розрахункова схема

Основною несучою системою (рисунок 2.14) для даної схеми поперечної рами є металевий каркас. ([elartu.tntu.edu.ua](http://elartu.tntu.edu.ua))

Нумерація вузлів і елементів наведено на рисунку 2.15, програма виконує це автоматично. Кількість вузлів дорівнює 39, кількість кінцевих

елементів – 60.

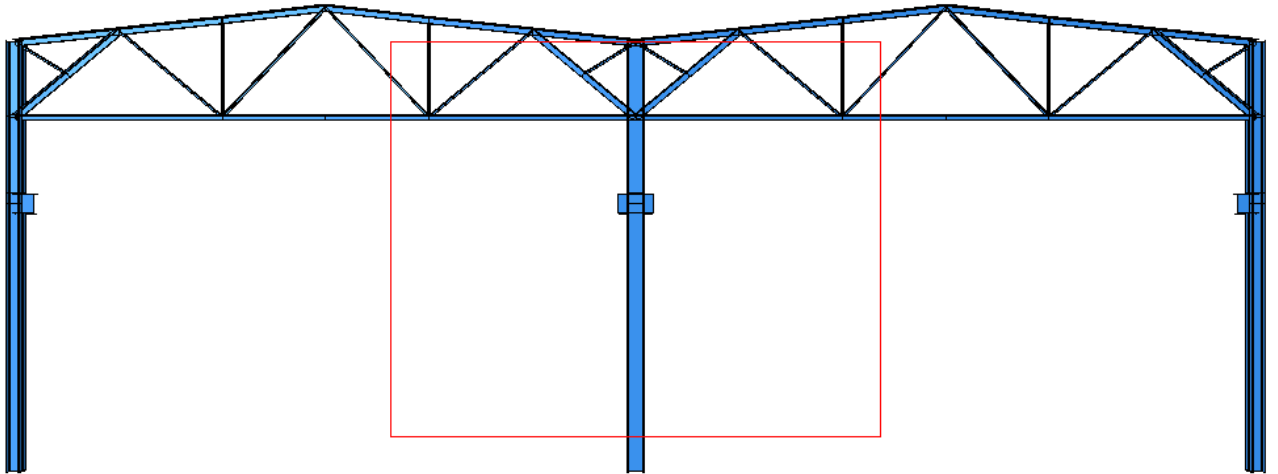


Рисунок 2.14 – Основний несучий металевий каркас поперечної рами  
([elartu.tntu.edu.ua](http://elartu.tntu.edu.ua))

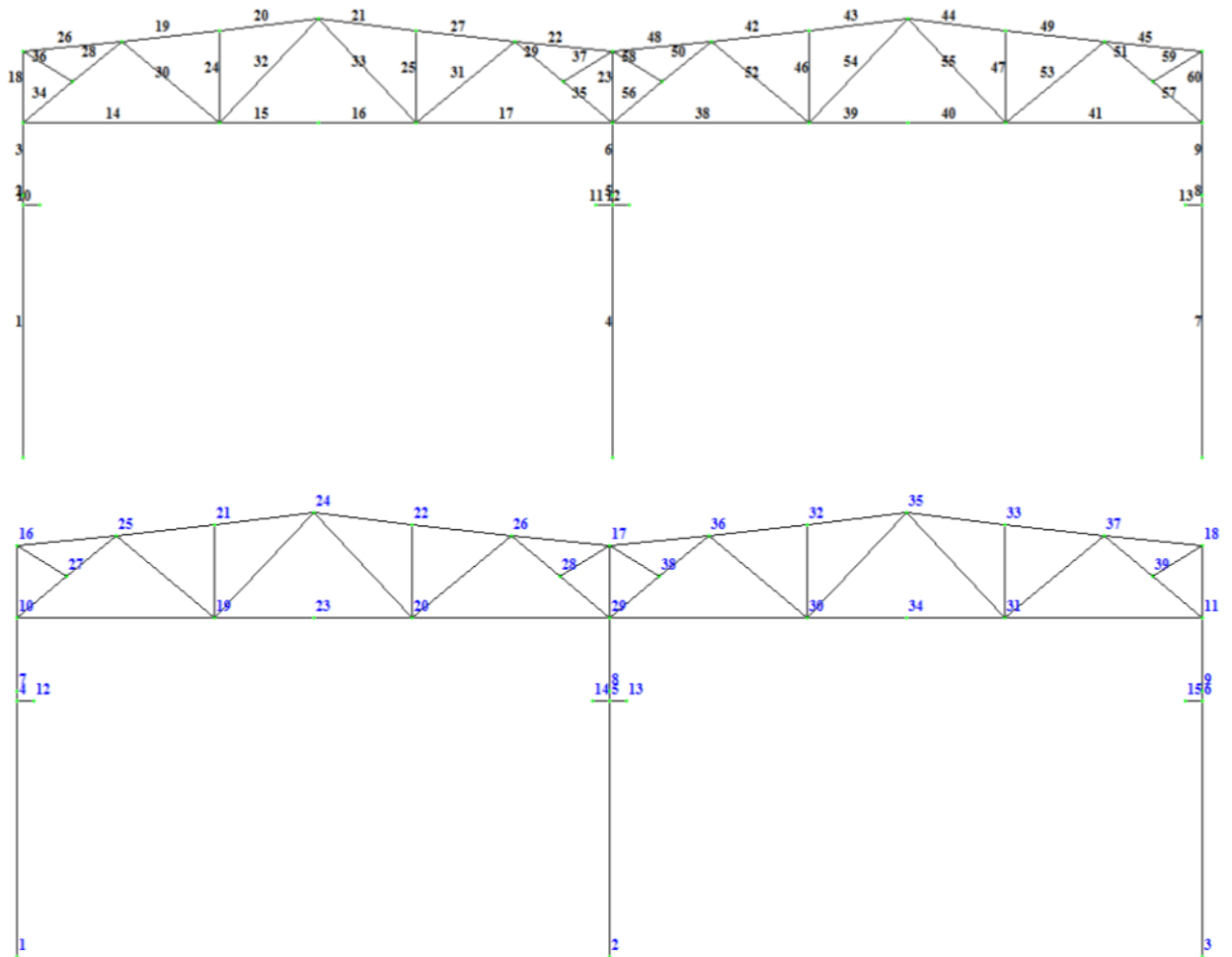


Рисунок 2.15 – Розрахункова схема рами з нумерацією вузлів і елементів

У розрахунковій схемі прийняті 8 різних типів жорсткості (рисунок 2.16):

- 1 – Колона 40Ш1 (СТ-1).
- 2 – Колона 50Ш1 (СТ-2).
- 3 – Два кутика 180×110×10 розкос.
- 4 – Два кутика 63×63×5 розкос.
- 5 – Два кутика 125×80×8 нижн. пояс.
- 6 – Два кутика 180×110×10 верхній пояс.
- 7 – Два кутика 50×50×5 розкос.

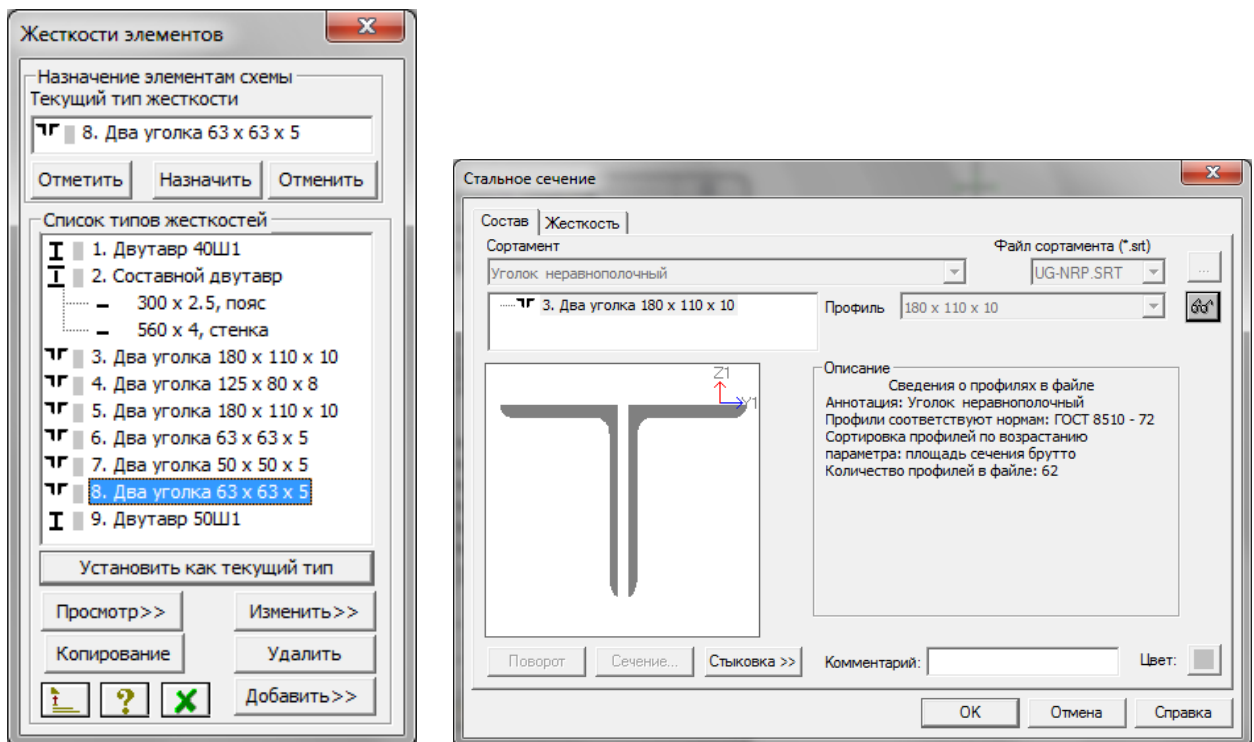


Рисунок 2.16 – Прийняті жорсткості елементів схеми

Призначення жорсткості елементам каркасу будинку схематично показано на рисунку 2.17. Розрахункові характеристики жорсткостей елементів – на рисунку 2.18.

Прийнято наступні характеристики матеріалів: Матеріал елементів стійок і елементів ферми – сталь марки С245 за [20].

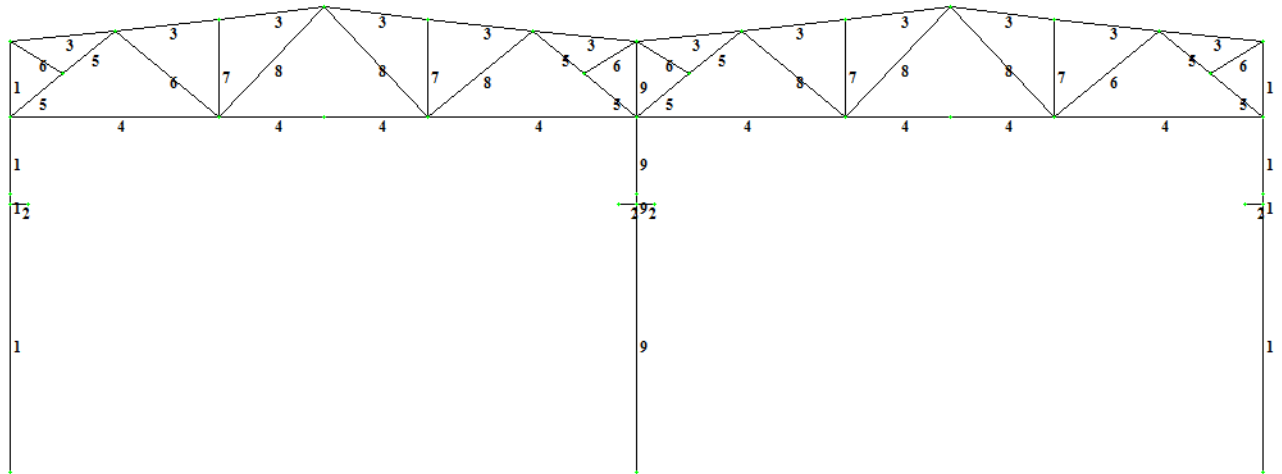


Рисунок 2.17. Схема завдання жорсткості елементам каркасу будинку

Таблиця жорсткостей		
Тип жорсткості	Имя	Параметры (сечения- (см) жорсткості- (т,м) расп.вес- (т,м))
1	Двутавр 40Ш1	q=0.0960448 EF=257100, EIy=7.22e+003 EIz=1.33e+003, GIk=6.65 Y1=3.43, Y2=3.43, Z1=14.5, Z2=14.5, RU_Y=0, RU_Z=0
2	Составной двутавр	q=0.029347 EF=78560, EIy=3.72e+003 EIz=236, GIk=0.112 Y1=2.01, Y2=2.01, Z1=16.8, Z2=16.8, RU_Y=0, RU_Z=0
3	два уголка 180 x 110 x	q=0.04446 EF=119000, EIy=400 EIz=219, GIk=1.66 Y1=1.6, Y2=1.6, Z1=5.72, Z2=2.77, RU_Y=0, RU_Z=0
4	Два уголка 125 x 80 x	q=0.0250784 EF=67140, EIy=107 EIz=70.8, GIk=0.604 Y1=1.24, Y2=1.24, Z1=3.95, Z2=1.89, RU_Y=0, RU_Z=0
5	два уголка 180 x 110 x	q=0.04446 EF=119000, EIy=400 EIz=219, GIk=1.66 Y1=1.6, Y2=1.6, Z1=5.72, Z2=2.77, RU_Y=0, RU_Z=0
6	Два уголка 63 x 63 x	q=0.00962018 EF=25750, EIy=9.7 EIz=22.6, GIk=0.0912 Y1=1.29, Y2=1.29, Z1=2.17, Z2=0.826, RU_Y=0, RU_Z=0
7	Два уголка 50 x 50 x	q=0.00753293 EF=20170, EIy=4.7 EIz=12.1, GIk=0.0697 Y1=1.09, Y2=1.09, Z1=1.64, Z2=0.652, RU_Y=0, RU_Z=0
8	Два уголка 63 x 63 x	q=0.00962018 EF=25750, EIy=9.7 EIz=22.6, GIk=0.0912 Y1=1.29, Y2=1.29, Z1=2.17, Z2=0.826, RU_Y=0, RU_Z=0
9	Двутавр 50Ш1	q=0.114328 EF=306100, EIy=1.28e+004 EIz=1.42e+003, GIk=9.78 Y1=3.09, Y2=3.09, Z1=17.3, Z2=17.3, RU_Y=0, RU_Z=0

Рисунок 2.18 – Таблиця жорсткості з розрахунковими характеристиками

## 2.5.2 Навантаження

При розрахунку враховані наступні види навантажень:

1. постійне - від конструкції покриття і власна вага конструкції;
2. вітрове;
3. снігове
4. кранове

Власна вага конструкцій визначається з урахуванням об'ємної ваги і перетину елементів. Розрахунок власної ваги кожного елемента програма виконує автоматично.

У результаті розрахунку були отримані зусилля в елементах, переміщення вузлів, перевірені і підібрані перетини елементів від розрахункових сполучень зусиль.

На рисунку 2.19 приведено схема деформування рами від постійного навантаження. Як видно з рисунку максимально на 10,7 мм переміщуються вузли елементів ферми.

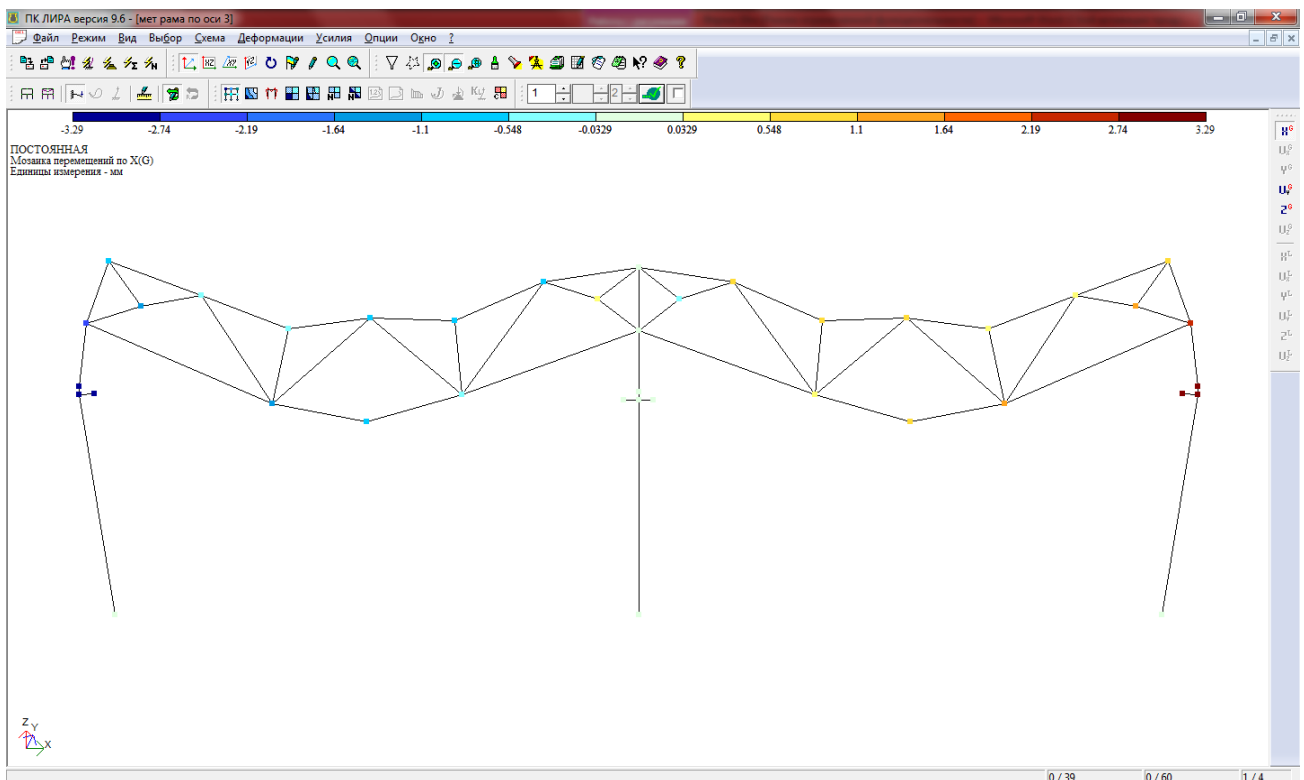


Рисунок 2.19 – Схема деформації рами при постійному навантаженні



На рисунку 2.20 приведено схему деформування рами по 1-й формі коливання.

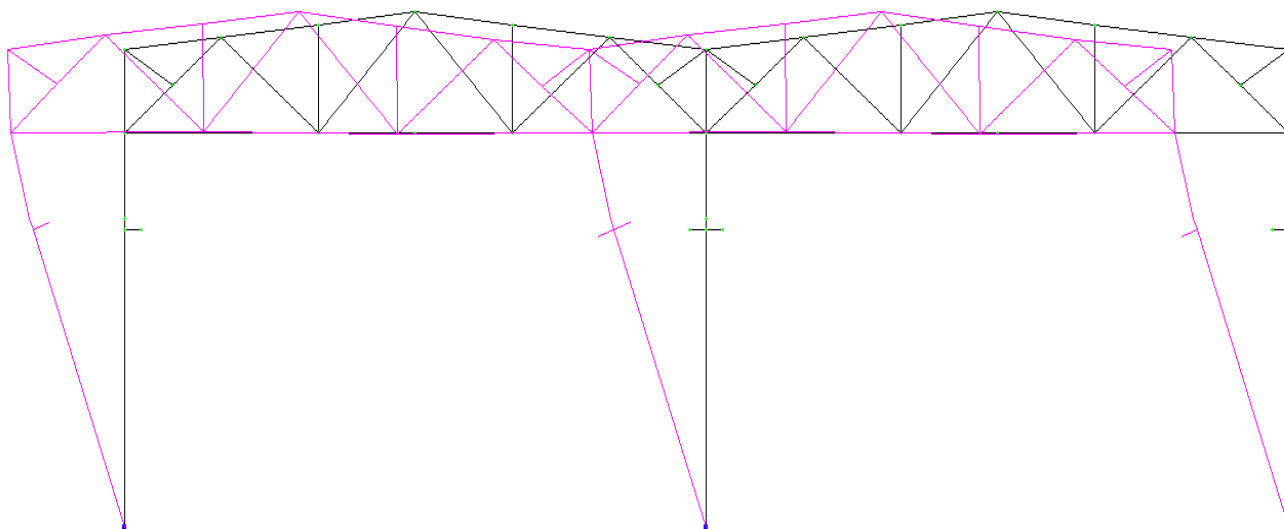


Рисунок 2.20 Деформована схема рами

### 2.5.3 Перевірка і підбір перетинів елементів стійок і ферми

Задача вирішується за допомогою розрахункового процесора "ЛІРСТК", що входить у ПК "Ліра9.4". На рисунку 2.21, 2.22 у графічному вигляді представлені підбор і розрахунок перетинів елементів по РСУ по першому і другому граничному стану відповідно.

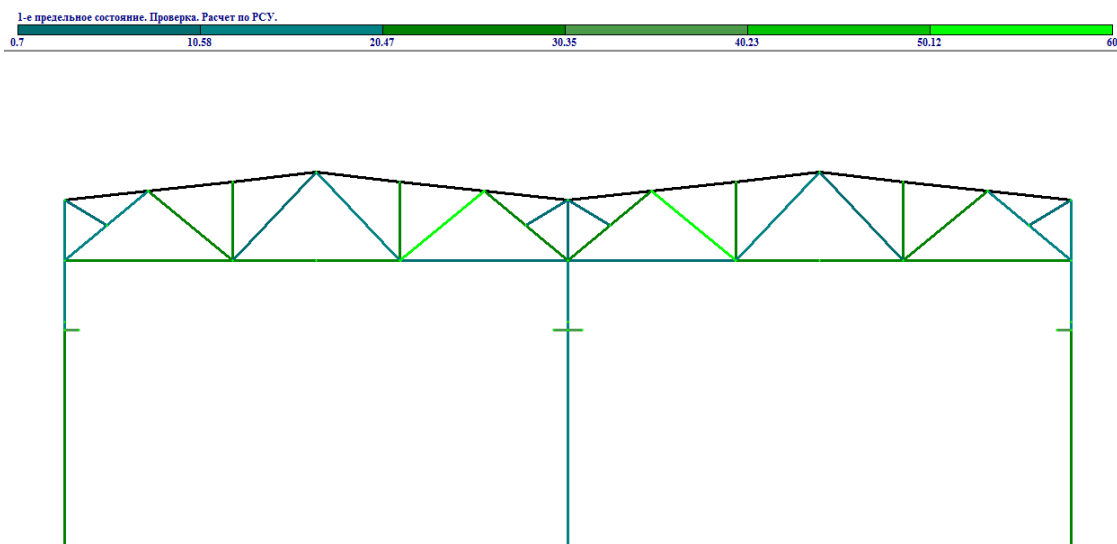
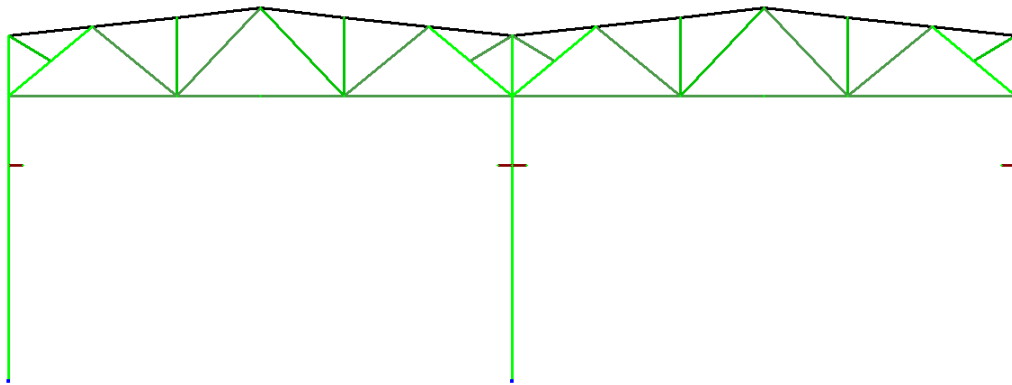


Рисунок 2.21 – Відсотки задоволення несучої здатності елементів рами по першому граничному стану



z

Рисунок 2.22 – Відсотки задоволення несучої здатності елементів рами на місцеву стійкість

#### 2.5.4 Перевірка підбора матеріалу

У таблиці 2.2 наведено приклад підбору матеріале елементів конструкцій.

Таблиця 2.2 – Задача металева рама по вісі 3. Основна схема

Елемент	НС	Група	Крок планок, м	Прим.	Відсоток вичерпання несучої здатності ферми по перетинах, %										Довжина елемента, м
					нор	УУ1	УZ1	ГУ1	ГZ1	УС	УП	1ПС	2ПС	М.У	
1	2	3	4	5	6	7	8	9	10	11	12	13	14	15	16
<b>Ферми</b>															
Перетин: 4. Два кутика 125 x 80 x 8; стиковка 1 см															
Профіль: 125 x 80 x 8; ДСТУ 8769:2018															
Сталь: С245; ДСТУ 8539:2015															
Сортамент: Кутик нерівнополічний. Скорочений сортамент															
14	1		1.80		21	0	0	0	0	0	0	21	0	0	6.00
14	2		1.80		21	0	0	0	0	0	0	21	0	0	6.00

Продовження таблиці 2.2

1	2	3 ( <a href="http://zerkalov.org.ua">zerkalov.org.ua</a> )	4	5	6	7	8	9	10	11	12	13	14	15	16
15	1		1.80		27	0	0	0	0	0	0	27	0	0	3.00
15	2		1.80		27	0	0	0	0	0	0	27	0	0	3.00
16	1		1.80		27	0	0	0	0	0	0	27	0	0	3.00
16	2		1.80		27	0	0	0	0	0	0	27	0	0	3.00
17	1		1.80		4	0	0	0	0	0	0	4	0	0	6.00
17	2		1.80		4	0	0	0	0	0	0	4	0	0	6.00
38	1		1.80		4	0	0	0	0	0	0	4	0	0	6.00
38	2		1.80		4	0	0	0	0	0	0	4	0	0	6.00
39	1		1.80		27	0	0	0	0	0	0	27	0	0	3.00
39	2		1.80		27	0	0	0	0	0	0	27	0	0	3.00
40	1		1.80		27	0	0	0	0	0	0	27	0	0	3.00
40	2		1.80		27	0	0	0	0	0	0	27	0	0	3.00
41	1		1.80		21	0	0	0	0	0	0	21	0	0	6.00
41	2		1.80		21	0	0	0	0	0	0	21	0	0	6.00
Перетин: 5. Два кутика 180 x 110 x 10; стиковка 1 см															
Профіль: 180 x 110 x 10; ДСТУ 8769:2018															
Сталь: С245; ДСТУ 8539:2015															
Сортамент: Кутик нерівнополічний. Скорочений сортамент															
28	1		1.25		18	18	18	0	0	0	86	18	0	86	1.94
28	2		1.25		18	18	18	0	0	0	86	18	0	86	1.94
29	1		1.25		26	26	26	0	0	0	86	26	0	86	1.94
29	2		1.25		26	26	26	0	0	0	86	26	0	86	1.94
34	1		1.25		18	18	18	0	0	0	86	18	0	86	1.94
34	2		1.25		18	18	18	0	0	0	86	18	0	86	1.94
35	1		1.25		27	27	27	0	0	0	86	27	0	86	1.94
35	2		1.25		27	27	27	0	0	0	86	27	0	86	1.94
50	1		1.25		26	26	26	0	0	0	86	26	0	86	1.94
50	2		1.25		26	26	26	0	0	0	86	26	0	86	1.94
Перетин: 9. Двутавр 50Ш1															
Профіль: 50Ш1; ГОСТ 26020 - 83															
Сталь: С275; ДСТУ 8539:2015															
Сортамент: Двутавр с паралельними гранями полок типу Ш (широкополічний) . Скорочений сортамент															
4	1		0.00		17	17	17	0	0	81	52	17	0	81	7.70
4	2		0.00		17	17	17	0	0	81	52	17	0	81	7.70
5	1		0.00		12	12	12	0	0	81	52	12	0	81	0.30
5	2		0.00		12	12	12	0	0	81	52	12	0	81	0.30
6	2		0.00		12	12	12	0	0	81	52	12	0	81	2.20

Закінчення таблиці 2.2

1	2	3	4	5	6	7	8	9	10	11	12	13	14	15	16
23	1		0.00		1	1	1	0	0	81	52	1	0	81	2.15
23	2		0.00		1	1	1	0	0	81	52	1	0	81	2.15
<b>Колони</b>															
Перетин: 1. Двутавр 40Ш1															
Профіль: 40Ш1; ГОСТ 26020 - 83															
Сталь: С245; ДСТУ 8539:2015															
Сортамент: Двутавр с паралельними гранями полок типу Ш															
1	1		0.00	24	23	10	0	0	0	70	55	24	0	70	7.70
1	2		0.00	19	18	9	0	0	0	70	55	19	0	70	7.70
2	1		0.00	12	12	6	0	0	0	70	55	12	0	70	0.30
2	2		0.00	13	12	6	0	0	0	70	55	13	0	70	0.30
3	1		0.00	13	12	6	0	0	0	70	55	13	0	70	2.20
3	2		0.00	19	17	6	0	0	0	70	55	19	0	70	2.20
7	1		0.00	24	23	10	0	0	0	70	55	24	0	70	7.70
7	2		0.00	19	18	9	0	0	0	70	55	19	0	70	7.70
8	1		0.00	12	12	6	0	0	0	70	55	12	0	70	0.30
8	2		0.00	13	12	6	0	0	0	70	55	13	0	70	0.30
9	1		0.00	13	12	6	0	0	0	70	55	13	0	70	2.20
9	2		0.00	19	17	6	0	0	0	70	55	19	0	70	2.20
18	1		0.00	14	8	1	0	0	0	70	55	14	0	70	2.15
18	2		0.00	1	1	1	0	0	0	70	55	7	0	70	2.15
60	1		0.00	14	8	1	0	0	0	70	55	14	0	70	2.15
60	2		0.00	1	1	1	0	0	0	70	55	7	0	70	2.15
<b>Балки</b>															
Перетин: 2. Складений двутавр															
Перетин: 300 x 2.5, пояс; стиківка															
Профіль: 300 x 2.5; ДСТУ 8540:2015															
Сталь: С245; ДСТУ 8539:2015															
Сортамент: Прокат листовий гарячекатаний товщиною 2.5...25 мм.															
Профіль: 560 x 4; ДСТУ 8540:2015															
Сталь: С245; ДСТУ 8539:2015															
Сортамент: Прокат листовий гарячекатаний товщиною 2.5...25 мм.															
10	1		0.00	1.00	33	37	34	0	77	149	323	37	77	323	0.51
10	2		0.00	1.00	0	37	18	0	77	149	0	37	77	149	0.51
11	1		0.00	1.00	33	37	34	0	124	149	323	37	124	323	0.51
11	2		0.00	1.00	0	37	18	0	124	149	0	37	124	149	0.51
12	1		0.00	1.00	0	37	18	0	124	149	0	37	124	149	0.51
12	2		0.00	1.00	33	37	34	0	124	149	323	37	124	323	0.51
13	1		0.00	1.00	33	37	34	0	77	149	323	37	77	323	0.51
13	2		0.00	1.00	0	37	18	0	77	149	0	37	77	149	0.51

Приклад результатів підбору матеріалу наведено у таблиці 2.3.

Таблиця 2.3 – Підібрані перетини елементів ферми

Елемент	НС	Група	Крок	планок. м	Прим.	Відсоток вичерпання несучої здатності ферми по перетинах, %								Довжина елемента. м	
						нор	УУ1	УЗ1	ГУ1	ГЗ1	УС	УП	1ПС		2ПС
Перетин: 4. Два кутика 125 x 80 x 8; стиковка 1 см															
Профіль: 125 x 80 x 8; ДСТУ 8769:2018															
Сталь: С245; ДСТУ 8539:2015															
Сортамент: Кутик нерівнополичний. Скорочений сортамент															
14						Підібрано: 4. Два кутика 100 x 65 x 8; стиковка 1 см									
						Профіль: 100 x 65 x 8; ДСТУ 8769:2018									
						Сталь: С245; ДСТУ 8539:2015									
14	1		0.81		94	0	0	0	0	0	0	94	0	0	6.00
14	2		0.81		94	0	0	0	0	0	0	94	0	0	6.00
15 Підібрано: 4. Два кутика 100 x 65 x 8; стиковка 1 см															
Профіль: 100 x 65 x 8; ДСТУ 8769:2018															
Сталь: С245; ДСТУ 8539:2015															
15	1		0.81		99	0	0	0	0	0	0	99	0	0	3.00
15	2		0.81		99	0	0	0	0	0	0	99	0	0	3.00
16 Підібрано: 4. Два кутика 100 x 65 x 8; стиковка 1 см															
Профіль: 100 x 65 x 8; ДСТУ 8769:2018															
Сталь: С245; ДСТУ 8539:2015															
16	1		0.81		99	0	0	0	0	0	0	99	0	0	3.00
16	2		0.81		99	0	0	0	0	0	0	99	0	0	3.00
17 Підібрано: 4. Два кутика 100 x 65 x 8; стиковка 1 см															
Профіль: 100 x 65 x 8; ДСТУ 8769:2018															
Сталь: С245; ДСТУ 8539:2015															
17	1		0.35		58	0	0	0	0	0	0	58	0	0	6.00
17	2		0.35		58	0	0	0	0	0	0	58	0	0	6.00
38 Підібрано: 4. Два кутика 100 x 65 x 8; стиковка 1 см															
Профіль: 100 x 65 x 8; ДСТУ 8769:2018															

# РОЗДІЛ 3

## ОСНОВИ І ФУНДАМЕНТИ

						ЗІЕІТ ІНЖ БЦІ ДП ОіФ 222003 ПЗ			
<b>Зм.</b>	<b>Кіль.</b>	<b>Арк.</b>	<b>№ док.</b>	<b>Підп.</b>	<b>Дата</b>				
<b>Зав.каф.</b>						Проект будівництва будівлі промислового призначення у м. Полтава	<b>стадія</b>	<b>аркуш</b>	<b>аркушів</b>
<b>Керівник</b>							<b>ДП</b>	<b>52</b>	<b>16</b>
<b>Консультант</b>							<b>БЦІ-218</b>		
<b>Дипломник</b>	Тимофєєв О.О.								
<b>Н.контроль</b>									

### 3.1 Вихідні данні

3.1.1 Розрахунок фундаментів виконано згідно вимог [21]. Основні навантаження отримано згідно розрахунку рами каркасу та наведено на рисунку 3.1.

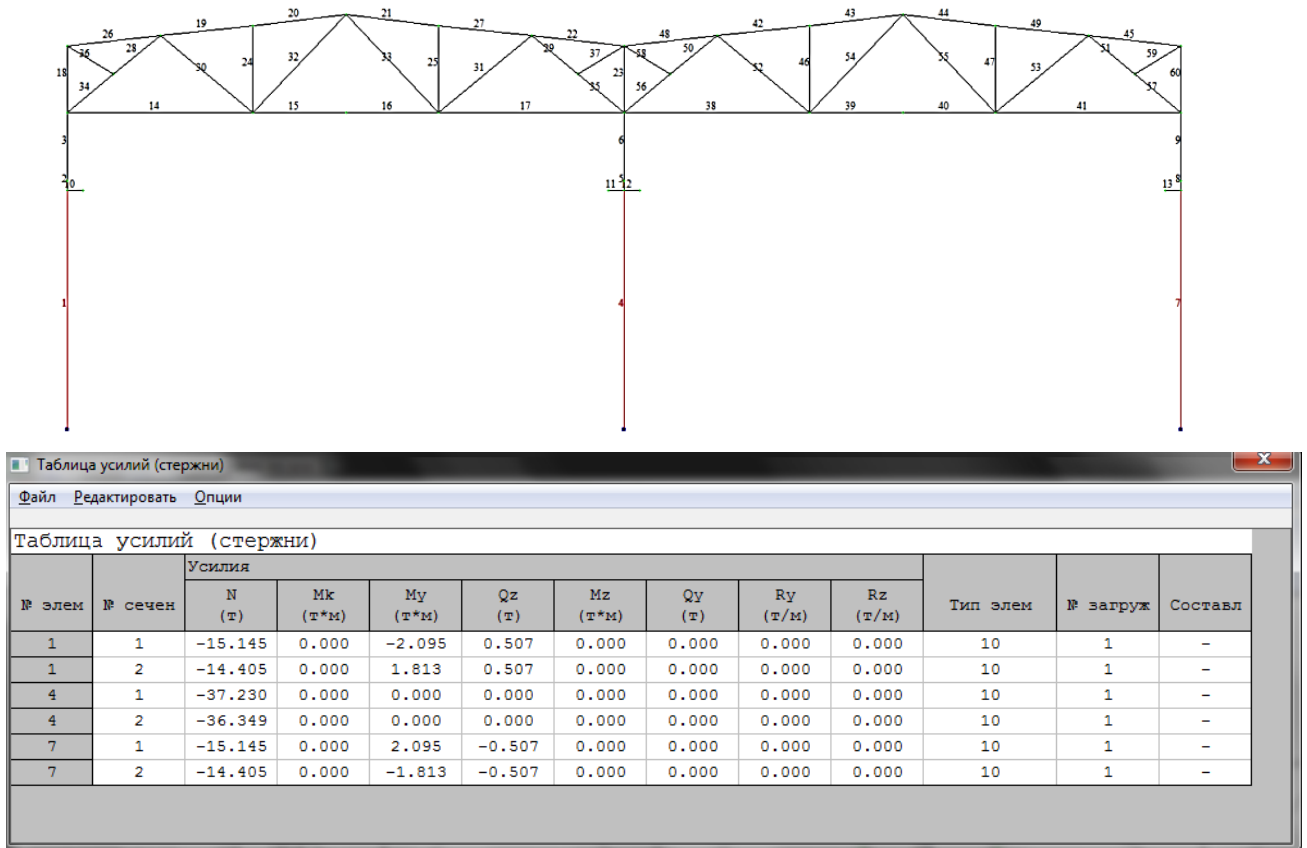


Рисунок 3.1 – Зусилля на обрізі фундаменту

### 3.1.2 Інженерно-геологічні умови майданчику будівництва

Будівля, що проєктується, зводиться в інженерно-геологічних умовах м. Полтава. Інженерно-геологічний розріз наведено на рисунку 3.2.

### 3.1.3 Аналіз інженерно-геологічних умов площадки

По основних фізичних характеристиках і класифікаційним показникам ґрунтів площадки визначаються фізико-механічні характеристики ґрунтів площадки, що забезпечують можливість визначення розрахункового опору і деформації основ.

1) для пілувато-глинистих ґрунтів (супісок, суглинок) визначаються:

(er.nau.edu.ua)

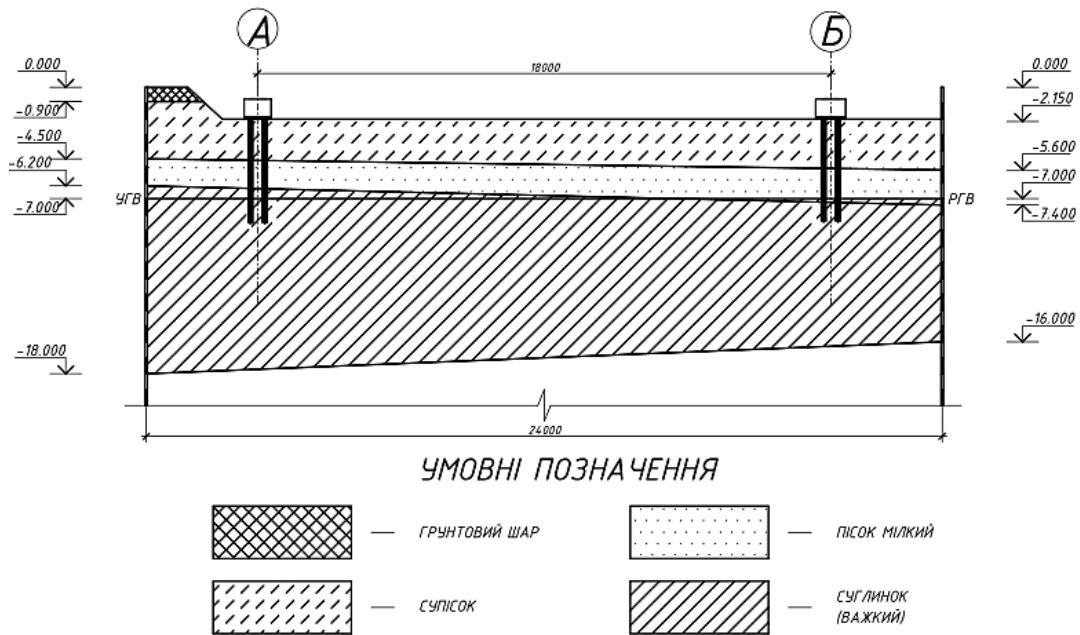


Рисунок 3.2 – Геологічний розріз майданчику будівництва

Супісок

– число пластичності ґрунту за значеннями вологості на межі текучості і розкочування за формулою 3.1:

$$I_p = W_l - W_p \quad (er.nau.edu.ua) \quad (3.1)$$

(er.nau.edu.ua)

$$I_p = 0,20 - 0,14 = 0,06$$

– коефіцієнт пористості ґрунтів за формулою 3.2:

$$e = (1 + W) \cdot \frac{\rho_s}{\rho} - 1 \quad (3.2)$$

де  $\rho_s$  - щільність мінеральних часток

$W$  - природна вологість

$\rho$  - природна щільність



$$e = (1 + 0,18) \cdot \frac{26,7}{16,3} - 1 = 0,93$$

- показник текучості ([er.nau.edu.ua](http://er.nau.edu.ua)) ґрунтів за формулою 3.3, за значенням якого встановлюється стан водонасиченого пілувато-глинистого ґрунту:

$$I_L = \frac{W - W_p}{I_p} = \frac{0,18 - 0,14}{0,06} = 0,67 \quad (3.3)$$

$$I_L = \frac{0,18 - 0,14}{0,06} = 0,67$$

Якщо в основі є ненормовані піщані ґрунти (наприклад, пухкий пісок), то для цього шару характеристики міцності приймаються за даними безпосереднього визначення їх у лабораторних або в польових умовах, а модуль деформації  $E$  (Мпа) визначається за даними випробування ґрунту пробним навантаженням за формулою 3.4:

$$E = (1 - \mu^2) \frac{\Delta P \cdot A}{\Delta S \cdot d} \quad (3.4)$$

де  $\mu$  – коефіцієнт деформації (коефіцієнт Пуассона);

$P$  – питомий тиск на штамп (приймається за завданням у межах прямої пропорційності осадки від навантаження);

$A$  ([er.nau.edu.ua](http://er.nau.edu.ua)) – площа штампа ( $A = 5000 \text{ см}^2$ );

$S$  – осадка штампа під впливом навантаження  $P$ ;

$d$  – діаметр круглого штампа площею  $A = 5000 \text{ см}^2$  ( $d = 79 \text{ см}$ )

$$E = (1 - 0,3^2) \frac{0,2 \cdot (10^6) \cdot 5000 \cdot (10^{-4})}{0,52 \cdot (10^{-2}) \cdot 79 \cdot (10^{-2}) \cdot (10^6)} = 24,34 \text{ МПа}$$

Суглинок

- число пластичності ґрунту за значеннями вологості на межі плинності і розкочування

$$I_p = 0,42 - 0,16 = 0,26$$

- коефіцієнт пористості ґрунту

$$e = (1 + 0,19) \cdot \frac{27,0}{19,7} - 1 = 0,63$$

- показник текучості ґрунтів

$$I_L = \frac{0,19 - 0,16}{0,26} = 0,115$$

По визначених фізичних характеристиках і класифікаційних показниках ґрунту визначаються характеристики міцності і деформаційні ґрунту  $\varphi'$ ,  $C$  (кПа),  $E$  (кПа).

2) для піщаних ґрунтів (пісок дрібний) визначаються:

- коефіцієнт пористості

$$e = (1 + 0,2) \cdot \frac{26,5}{18,9} - 1 = 0,68$$

- ступінь вологості ґрунту

$$S_r = \frac{0,2 \cdot 26,5}{10 \cdot 0,68} = 0,78$$

По обчислених фізико-механічних характеристиках і класифікаційних показниках ґрунту визначаються міцнісні і деформаційні характеристики

грунту. Всі обчислені і визначені фізико-механічні характеристики ґрунтів нашарувань заносяться в зведену таблицю фізико-механічних характеристик ґрунтів ([er.nau.edu.ua](http://er.nau.edu.ua)) площадки 3.1.

Таблиця 3.1. Фізико-механічні властивості ґрунтів

Назва ґрунту	Потужність шару, м	$\rho$ , кН/м <sup>3</sup>	$\rho_s$ , кН/м <sup>3</sup>	W, %	W <sub>l</sub> , %	W <sub>p</sub> , %	$\varphi$	c, кПа	$\mu$	R, МПа
Рослинний шар	0,9 – 1,0	16,4	-	12	-	-	-	-	-	-
Супісок	4,5 – 5,2	16,3	26,7	18	20	14	20°	5	0,3	0,1
Пісок дрібний	6,2 – 7,4	18,9	26,5	20	-	-	-	-	0,28	-
Суглинок важкий	18,0 – 16,0	19,7	27,0	19	42	16	-	-	0,4	-

### 3.2. Розрахунок пальових фундаментів

Вибір глибини закладення ростверку.

Визначення глибини закладення ростверку залежить від декількох факторів. ([ir.nmu.org.ua](http://ir.nmu.org.ua))

1) Глибина промерзання ґрунту:

Нормативна глибина сезонного промерзання ґрунту визначається по формулі 3.5:

$$d_{fn} = d_0 \sqrt{|M_t|} \text{ м} \quad (3.5)$$

де  $M_t$  - коефіцієнт, що чисельно дорівнює сумі абсолютних значень середньомісячних негативних температур за зиму в Полтаві за даними [10].

$d_0$  - величина в метрах, дорівнює:

- для суглинків и глин – 0,23 м;
- для супісків, пісків дрібних и пилуватих – 0,28 м;
- для пісків середнього розміру, великих і гравелистих – 0,30 м;
- для великоуламкових ґрунтів - 0,34 м.

$$d_{fn} = 0,28 \cdot \sqrt{|-16|} = 1,12 \text{ м}$$

Розрахункова глибина сезонного промерзання ґрунту визначається за формулою 3.6:

$$d_f = k_h \cdot d_{fn} = 0,54 \cdot 1,12 = 0,604 \text{ м} \quad (3.6)$$

де  $k_h$  – коефіцієнт ([elartu.tntu.edu.ua](http://elartu.tntu.edu.ua)) враховуючий вплив теплового режиму спорудження і прийнятий за [21].

Таким чином глибина закладення фундаментів по першому фактору (глибині промерзання) становить 0,604 м.

2) **Наявність конструктивних особливостей.**

У промисловій будівлі підвальних приміщень не передбачено, тому  $d_2 = d_b = 0$ .

3) **Глибина закладення ростверку.**

Із умови 3.7:

$$d_p \geq 315 + h_{ст} \quad (3.7)$$

де  $d_p$  – глибина закладення ростверку;

$h_{ст}$  – глибина стакана у фундаменті, для фундаментів під суцільні металеві колони  $h_{ст} = 0,7$  м.

$$d_p = 315 + 700 = 1015 \text{ мм} = 1,015 \text{ м}$$

З огляду на всі перераховані умови, приймаємо глибину закладення ростверку  $d_p = 1,33$  м, виходячи з кратності ростверку по висоті 15 см. ([ir.nmu.org.ua](http://ir.nmu.org.ua))

Приймаємо шарнірне з'єднання ростверку і палі. Голова палі заходить у тіло ростверку на 5 – 10 см. Приймаємо для розрахунку 10 см. Тоді відмітка голови палі  $-1,23$  м.

Вважаємо, що несучим шаром буде суглинок важкий, тому, прорізаючи шар супіску і дрібного піску, занурюємо палю в шар суглинку до відмітки 8,23 м (для застосування стандартної довжини палі). При цьому довжина палі дорівнює  $h_{\text{п}} = 7$  м.

Під нижнім кінцем палі знаходиться стиснутий ґрунт ( $E < 50$  МПа). Подальший розрахунок ведемо як для висячої палі. Приймаємо залізобетонну забивну палю квадратного перетину. Для обраної нами довжини можна прийняти перетин  $30 \times 30$  см.

### 3.3 Розрахунок пального фундаменту для колони ряду А.

Визначення несучої здатності палі проводиться за формулою 3.8:

$$F_d = \gamma_c \cdot (\gamma_{cr} \cdot R \cdot A + \gamma_{cf} \cdot U \cdot \sum_{i=1}^n h_i \cdot f_i) \quad (3.8)$$

де  $n$  – кількість шарів з однаковими силами тертя по довжині палі;

$\gamma_c$  – коефіцієнт умов роботи ( $\gamma_c = 1$ );

$\gamma_{cr}$  та  $\gamma_{cf}$  – коефіцієнти умов роботи під подошвою палі і по її бічній поверхні, залежать від умов виготовлення, ([er.nau.edu.ua](http://er.nau.edu.ua)) занурення палі ( $\gamma_{cr} = \gamma_{cf} = 1$ );

$A$  – площа перерізу палі;

$R$  – розрахунковий опір під подошвою палі, залежить від довжини палі і ґрунту. ( $R = 5100$  кПа);

$U$  – зовнішній периметр поперечного перерізу палі, м;

$l$  – відстань від середини шару до поверхні землі;

$f$  – розрахунковий опір по бічній поверхні палі

Розрахункове навантаження на палю визначається за формулою 3.9:

$$P = \frac{F_d}{\gamma_k} = \frac{743,34}{1,4} = 530,95 \text{ кН} \quad (3.9)$$

де  $\gamma_k$  – коефіцієнт запасу, для розрахунку він дорівнює 1,4; для польових випробувань ([er.nau.edu.ua](http://er.nau.edu.ua)) – 1,25.

$$F_d = \gamma_c \cdot (\gamma_{cr} \cdot R \cdot A + \gamma_{cf} \cdot U \cdot \sum_{i=1}^n h_i \cdot f_i) = 1 \cdot (1 \cdot 5100 \cdot 0,09 + 1 \cdot 1,2 \cdot 236,95) = 743,34 \text{ кН}$$

Необхідна кількість палей у фундаменті визначається за формулою 3.10:

$$n = \frac{N + 0,1 \cdot N}{P} = \frac{429 + 0,1 \cdot 429}{530,95} = 1,08 \quad (3.10)$$

де  $N$  – задане навантаження на фундамент, для даної колони  $N$  (er.nau.edu.ua) = 429 кН

Приймаємо цілу кількість палей –  $n = 2$  шт.

Розташування палей у плані, вимоги до конструювання ростверку.

Відстань між осями палей повинна бути не менше трьох діаметрів палі.

Таким чином у нашому випадку ця відстань складає 1,2 м. Приймаємо 1,2 м.

Далі відповідно, до нижче приведених вимог до розмірів, розраховуємо розміри ростверку в плані.

До розмірів ростверку пред'являються наступні вимоги:

- усі розміри по висоті повинні бути кратні 15 см;
- усі розміри в плані повинні бути кратні 10 см;
- нижня сходинка не може бути менше 60 см, всі інші – 30 (45) см заввишки.

3.4. Фактичне навантаження на палі, (er.nau.edu.ua) конструювання фундаменту

Відповідно до вимог, для фактичного навантаження повинна виконуватися умова 3.11:

$$N_{\phi 1} < P \quad (3.11)$$

де  $N_{\phi 1}$  – зусилля в найбільш навантаженій палі, визначається за формулою 3.12:

$$N_{\phi 1} = \frac{N}{n} + \frac{M_x \cdot y}{\sum y_i^2} + \frac{M_y \cdot x}{\sum x_i^2} \quad (3.12)$$

де  $y$  – відстань (координата) від головної осі ростверку до осі, найбільш навантаженої палі; ([er.nau.edu.ua](http://er.nau.edu.ua))

$y_i$  – відстані (координати) від осі кожної палі до головної осі ростверку.

У нашому випадку формула ([er.nau.edu.ua](http://er.nau.edu.ua)) прийме вигляд:

$$N_{\phi} = \frac{N}{n} + \frac{M_x \cdot y}{\sum y_i^2} = \frac{429}{2} + \frac{158 \cdot 1}{2 \cdot 1^2} = 253,65 \text{ кН}$$

$N_{\phi 1} = 253,65 \text{ кН} < P = 639,2 \text{ кН}$ , умова виконується.

Призначені розміри для ростверку ([er.nau.edu.ua](http://er.nau.edu.ua)) наведено на рисунку

3.3.

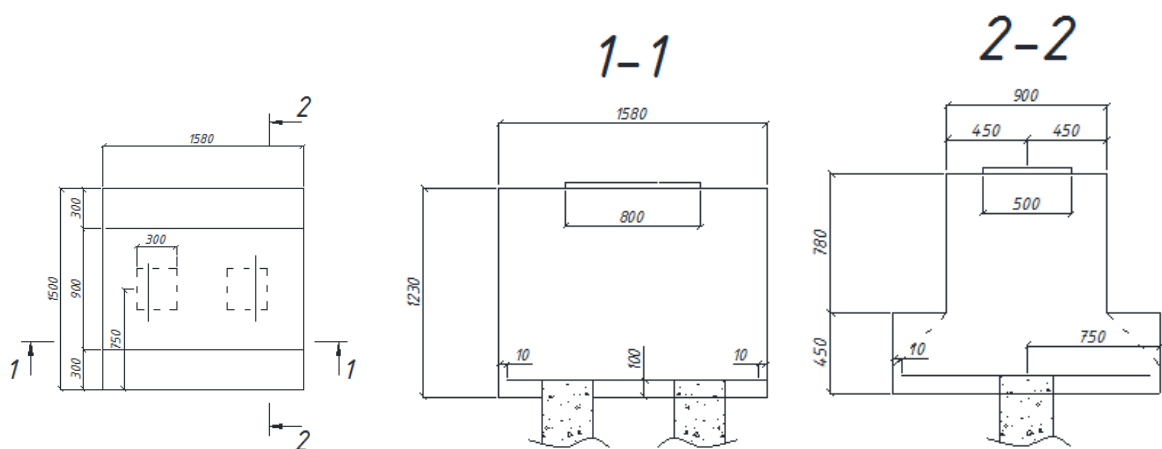


Рисунок 3.3 – Геометричні розміри ростверку, що проектується

### 3.5. Розрахунок ростверку як залізобетонної конструкції

Розрахунок на продавлювання не потрібно проводитися, бо конструкція ростверку жорстка.

Армування призначається конструктивно. Приймаємо сітку з арматури А240С діаметром 10 мм і кроком 150 мм.

Перевірка тиску під нижнім кінцем палі, розрахункову схему наведено на рисунку 3.3.

Визначаємо розміри умовного несучого масиву ґрунту, його площу, ([er.nau.edu.ua](http://er.nau.edu.ua)) обсяг і масу. Кут закладання ґрунту за формулою 3.13:

$$\alpha = \frac{1}{4} \cdot \varphi_{cp} = \frac{\sum \varphi_i \cdot h_i}{4 \cdot \sum h_i} = \frac{\varphi_2 \cdot h_2 + \varphi_3 \cdot h_3 + \varphi_4 \cdot h_4}{4 \cdot (h_2 + h_3 + h_4)} \quad (3.13)$$

$$\alpha = \frac{20 \cdot 3,15 + 30,8 \cdot 2,13 + 24,2 \cdot 1,62}{4 \cdot (3,15 + 2,13 + 1,62)} = 6,08^\circ$$

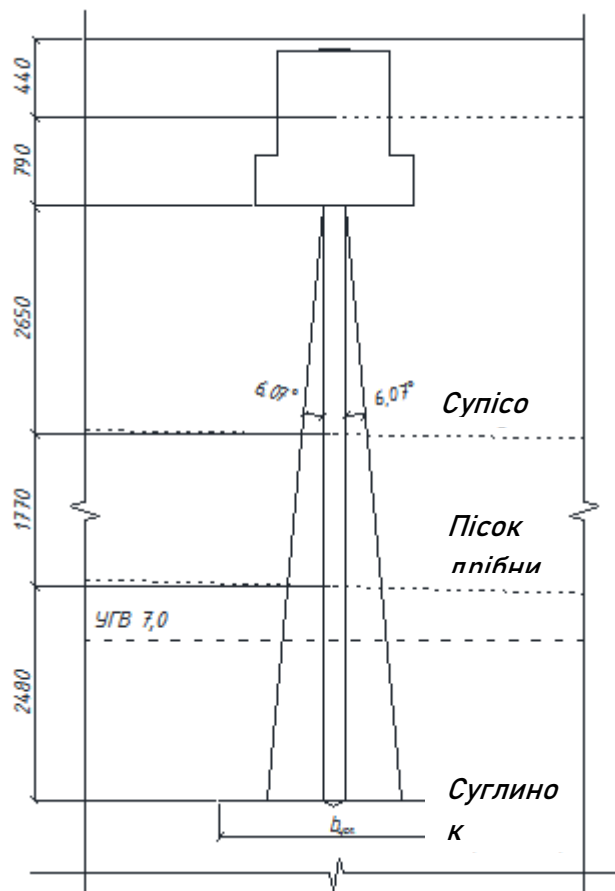


Рисунок 3.3 – Схема розрахункових значень для визначення тиску під нижнім кінцем пального фундаменту ([er.nau.edu.ua](http://er.nau.edu.ua))

Умовні розміри за формулами 3.14, 3.15, 3.16:

$$b_{zm} = b_{ср} + 2 \cdot H \cdot tg\alpha \quad (3.14)$$



$$l_{\text{ум}} = l_{\text{сб}} + 2 \cdot H \cdot \operatorname{tg} \alpha \quad (3.15)$$

$$d_{\text{ум}} = d_p + H \quad (3.16)$$

$$b_{\text{ум}} = 1,6 + 2 \cdot 6,9 \cdot \operatorname{tg} 6,08^\circ = 3,07 \text{ м}$$

$$l_{\text{ум}} = 2,4 + 2 \cdot 6,9 \cdot \operatorname{tg} 6,08^\circ = 3,87 \text{ м}$$

$$d_{\text{ум}} = 1,95 + 6,9 = 8,85 \text{ м}$$

Умовна площа, об'єм, вага за формулами 3.17, 3.18, 3.19:

$$A_{\text{ум}} = l_{\text{ум}} \cdot b_{\text{ум}} \quad (3.17)$$

$$V_{\text{ум}} = A_{\text{ум}} \cdot d_{\text{ум}} \quad (3.18)$$

$$G = V_{\text{ум}} \cdot \gamma_{\text{ср}} \quad (3.19)$$

$$A_{\text{ум}} = 3,87 \cdot 3,07 = 11,88 \text{ м}^2;$$

$$V_{\text{ум}} = 11,88 \cdot 8,85 = 105,15 \text{ м}^3;$$

$$G = 105,15 \cdot 20 = 210292 \text{ кН}$$

Перевірка тиску під нижнім кінцем палі ([er.nau.edu.ua](http://er.nau.edu.ua)) виконується за формулою 3.20:

$$p_{cp} = \frac{N+G}{A_{yct}} < R_{ym} \quad (3.20)$$

$$\text{де } R_{ym} = \frac{\gamma_{c1} \cdot \gamma_{c2}}{K} \cdot (M_{\gamma} \cdot b_{yct} \cdot \gamma_{II} \cdot k_z + M_q \cdot d_{yct} \cdot \gamma'_{II} + M_c \cdot c_{II})$$

де  $\gamma_{c1}, \gamma_{c2}$  – коефіцієнти умов роботи основ і споруд відповідно, дорівнюють.

$K$  – коефіцієнт, прийнятий рівним 1,1, якщо  $\phi$  і  $C$  прийняті по таблиці.

$M_{\gamma}, M_g, M_c$  – коефіцієнти, прийняті за [21].  $M_{\gamma} = 0,782; M_q = 3,918; M_c = 6,494$

$k_z$  – коефіцієнт впливу площі фундаменту. Для фундаментів шириною  $b < 10$  м,  $k_z = 1$ ;

$c_{II} = 32,2$  кПа – розрахункове значення питомого зчеплення ґрунту, що залягає безпосередньо під подошвою фундаменту; ([er.nau.edu.ua](http://er.nau.edu.ua))

$\gamma_{II}$  – розрахункове значення питомої ваги ґрунтів, що залягають нижче подошви фундаменту, визначається за формулою 3.21:

$$\gamma_{II} = \frac{h_4 \cdot \gamma_4}{h_4} = \gamma_4 \quad (3.21)$$

$\gamma_{II}'$  – розрахункове значення питомої ваги ґрунтів, що залягають вище подошви фундаменту ([ir.nmu.org.ua](http://ir.nmu.org.ua)), ([ir.nmu.org.ua](http://ir.nmu.org.ua)) формула 3.22:

$$\gamma_{II}' = \frac{h_1 \cdot \gamma_1 + h_2 \cdot \gamma_2 + h_3 \cdot \gamma_3 + h_4 \cdot \gamma_4}{h_1 + h_2 + h_3 + h_4} \quad (3.22)$$

$$\gamma_{II}' = \frac{1 \cdot 16,4 + 4,1 \cdot 16,3 + 2,13 \cdot 18,9 + 1,62 \cdot 19,7}{1 + 4,1 + 2,13 + 1,62} = 17,56 \text{ кН/м}^3,$$

де  $\gamma_1, \gamma_2, \gamma_3, \gamma_4$  – питомі ваги ґрунтів, що залягають вище ([er.nau.edu.ua](http://er.nau.edu.ua)) умовної подошви фундаменту.

$$R_{ym} = \frac{1,25 \cdot 1,0}{1,1} \cdot (0,782 \cdot 2,23 \cdot 20 \cdot 1 + 3,918 \cdot 8,85 \cdot 17,56 + 6,494 \cdot 32,2) = 969,16 \text{ кПа.}$$

$$p_{сер} = \frac{429 + 2102,92}{11,88} = 213,12 \text{ кПа}$$

$$p_{сер} = 213,12 \text{ кПа} < R_{усл} = 969,16 \text{ кПа, умова виконується.}$$

### 3.6 Розрахунок осадки методом пошарового підсумування

Середній тиск підшви фундаменту  $p_{сер} = 213,12 \text{ кПа}$ .

Обчислюємо за формулою 3.23 і будуємо епюрові природного тиску

$$\sigma_{zg0} = \sum_{i=1}^n \gamma_i \cdot h_i \quad (3.23)$$

Розраховуємо додаткове вертикальне навантаження ([er.nau.edu.ua](http://er.nau.edu.ua)) за формулою 3.24:

$$p_0 = p_{сер} - \sigma_{zg0} \quad (3.24)$$

Висота шарів, що розраховуються приймається за формулою 3.25:

$$h_i = 0,2 \cdot b_{ум} \quad (3.25)$$

$$h_i = 0,2 \cdot 3,07 = 0,614 \text{ м}$$

Обчислюємо і будуємо епюру згідно співвідношення 3.26:

$$\sigma_{zp} = \alpha \cdot p_0 \quad (3.26)$$

де  $\alpha$  – коефіцієнт загасання напруг. Залежить від співвідношення сторін фундаменту і відносної глибини, вибирається ([er.nau.edu.ua](http://er.nau.edu.ua)) за довідковими таблицями як функція 3.27:



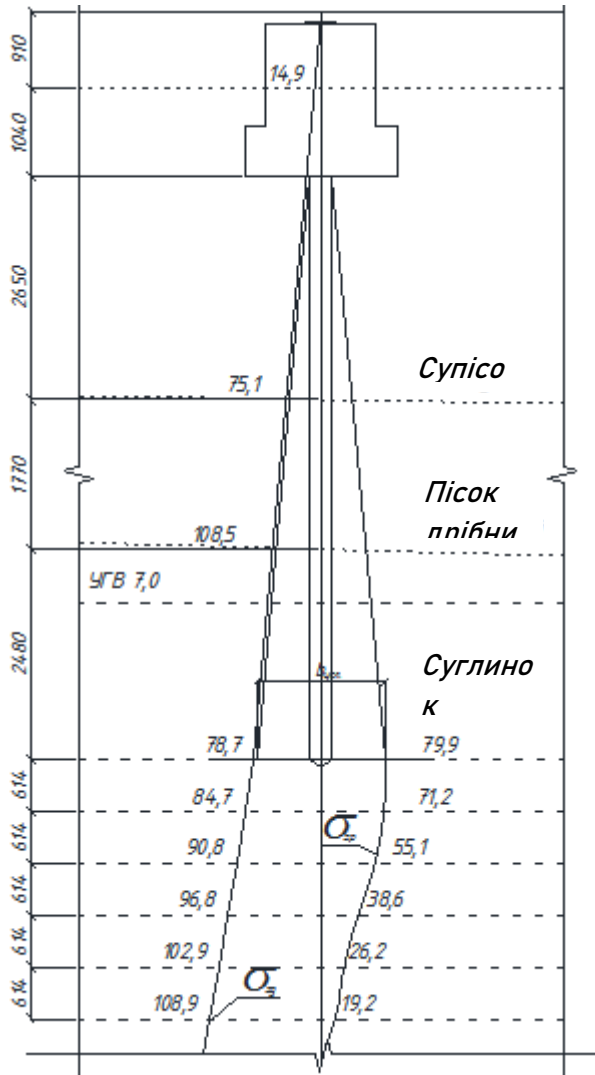


Рисунок 3.4 – Епюри природних та додаткових напуг  $\sigma_{zg0}$  та  $\sigma_{zpi}$ .

**РОЗДІЛ 4**

**ТЕХНОЛОГІЯ І ОРГАНІЗАЦІЯ БУДІВЕЛЬНОГО  
ВИРОБНИЦТВА**

						ЗІЕІТ ІНЖ БЦІ ДП ТОВВ 222003 ПЗ			
<b>Зм.</b>	<b>Кіль.</b>	<b>Арк.</b>	<b>№ док.</b>	<b>Підп.</b>	<b>Дата</b>				
<b>Зав.каф.</b>						Проект будівництва будівлі промислового призначення у м. Полтава	<b>стадія</b>	<b>аркуш</b>	<b>аркушів</b>
<b>Керівник</b>							<b>ДП</b>	<b>68</b>	<b>25</b>
<b>Консультант</b>							<b>БЦІ-218</b>		
<b>Дипломник</b>	Тимофєєв О.О.								
<b>Н.контроль</b>									

## 4.1 Технологічна карта на виконання пальових робіт

### 4.1.1 Область застосування

Технологічну карту розроблено на виконання робіт з улаштування паль при будівництві будівлі промислового призначення в м. Полтава.

Палі буронабивні розміром 300 × 300 мм. Технологічна карта розроблена на виконання монтажу буронабивних залізобетонних паль в теплий період року в дві робочі зміни.

До складу робіт входять:

- пересування і установка копра на місце забивання палі;
- підйом і установка палі в позицію для забивання;
- забивання палі.

### 4.1.2 Підрахунок об'ємів робіт

Об'єм робіт підраховано за об'ємно-планувальними рішеннями будівлі. Загальна кількість паль складає 194 шт.

Локальний кошторис на пальові роботи складено у програмі Експерт-Кошторис згідно вимог [22]. Потребу будівництва в будівельних машинах і механізмах наведено в таблиці 4.1, у інших будівельних матеріалах і засобах у таблиці 4.2, локальний кошторис в таблиці 4.3.

### 4.1.3 Вибір монтажного крану

Кран обрано за його параметрами: вантажопідйомність (максимальна монтажна маса елемента), дальність вильоту (і маса найбільш віддаленого елемента) і висота підйому гаку. Ґрунтуючись на специфіці робіт нульового циклу для занурення паль обираємо кран-трубоукладальник.

Вантажопідйомність крану визначається за формулою 4.1:

$$Q = P_{\text{ел}} + P_{\text{стр}} \quad (4.1)$$

де  $P_{\text{ел}}$  – максимальна монтажна маса елемента, т,

$P_{\text{стр}}$  – маса стропувального елемента.

Розрахунок проведено для залізобетонні палі С30-7. Маса 1,6 т,

довжина 7 м, переріз 300 х 300 мм. Стропування петльовим стропом канатним (типу «зашморгу» або «чалки») СКП1-2-2000, що являє собою строп з петлями на обох кінцях, вантажопідйомністю 1,8 тн., власною масою 5 кг.

$$Q = 1,6 + 0,005 = 1,605 \text{ т}$$

Таблиця 4.1 - Потреба будівництва в будівельних машинах і механізмах

№	Назва	Кільк.	Технічні характеристики
1	Компресори пересувні з двигуном внутрішнього згоряння	1	тиск до 686 кПа [7 ат], подача 5 м <sup>3</sup> /хв ( <a href="http://ir.nmu.org.ua">ir.nmu.org.ua</a> )
2	Агрегати копрові без дизель-молота на базі екскаватора	1	місткістю ківшу 0,65 м <sup>3</sup>
3	Дизель-молоти	1	маса 2,5 т
4	Крани-трубоукладальники для труб діаметром до 700 мм	1	вантажопідйомність 12,5 т
5	Молотки відбійні пневматичні, при роботі від пересувних компресорних станцій	1	
6	Апарат для газового зварювання і ( <a href="http://agm.com.ua">agm.com.ua</a> ) різання	1	

Таблиця 4.2 - Потреба будівництва в інших будівельних матеріалах і засобах

№	Назва	Од. вим.	Кільк.
1	Ацетилен газоподібний технічний	м <sup>3</sup>	1,3
2	Цвяхи будівельні з конічною головкою 4,0 х 100 мм	т	0,01
3	Кисень технічний газоподібний ( <a href="http://agm.com.ua">agm.com.ua</a> )	м <sup>3</sup>	7,7
4	Фарба земляна густотерта олійна, мумія, сурик залізний, ( <a href="http://chernigiv-rada.gov.ua">chernigiv-rada.gov.ua</a> ) МА-015	т	0,002
5	Дошки дубові, сорт II	м <sup>3</sup>	0,49
6	Деталі кріплення, елементи кріплення, закладні деталі, масою не більше 50 кг, з перевагою товстолистової сталі, які з'єднуються на зварюванні	т	0,009
7	Палі залізобетонні	м <sup>3</sup>	123,4



Таблиця 4.3 - Локальний кошторис на пальові роботи

Основа:  
Креслення (специфікації) № \_\_\_\_\_

Кошторисна вартість	871,873	тис. грн.
Кошторисна трудомісткість	2,02	тис. люд.-год.
Кошторисна заробітна плата	172,103	тис. грн.
Середній розряд робіт	3,9	розряд

Складений в поточних цінах станом на 09.06.2023 р.

№ з/п	Обґрунтування (шифр норми)	Найменування робіт і витрат	Одиниця виміру	Кількість	Вартість одиниці, грн.		Загальна вартість, грн.			Витрати (ep-ogasa.od.ua) труда робітників, люд.г. не зайнятих обслуговуванням машин		
					всього	експлуатації машин	всього	заробітної плати	експлуатації машин	тих, що обслуговують машини		
					заробітної плати	в тому числі заробітної плати				в тому числі заробітної плати (reposit.nupp.edu.ua)	на одиницю	всього
1	2	3	4	5	6	7	8 (ep-	9	10	11	12	
1	КБ5-1-4	Заглиблення дизель-молотом на тракторі залізобетонних паль довжиною до 8 м у ґрунти групи 2	м3	122	5 805,56 436,28	5 266,53 452,63	708278	53226	642517 55221	5,80 4,8044	707,6 586,14	
2	КБ5-10-1	Вирубання бетону з арматурного каркаса залізобетонних паль площею перерізу до 0,1 м2	паля	194	435,28 127,12	307,10 69,48	84444	24661	59577 13479	1,69 0,9394	327,86 182,24	
Разом прямі витрати, грн.							792722	77887	702094		1035,46	
в тому числі: (ep-ogasa.od.ua)									68700		768,38	
вартість матеріалів, виробів і конструкцій, грн.							12741					
всього заробітна плата, грн. (reposit.nupp.edu.ua)							146587					
Загальновиробничі витрати, грн.							79151					
трудомісткість в загальновиробничих витратах, люд.-год.							216,46					
заробітна плата в загальновиробничих витратах, грн. (ir.nmu.org.ua)							25516					
Всього по кошторису, (ep-ogasa.od.ua) грн.							871873					

Монтажна висота підйому гаку  $H$  розраховується за формулою 4.2:

$$H = H_{\text{буд}} + h_{\text{п}} + h_{\text{ел}} + h_{\text{стр}} \quad (4.2)$$

де  $H_{\text{буд}}$  – висота будівлі або монтажного горизонту;

$h_{\text{п}}$  – запас по висоті, що необхідний для зведення конструкцій на встановлення або переніс її через змонтовані конструкції, 0,5 - 1,0 м;

$h_{\text{ел}}$  – висота (товщина) найвищого елемента в монтажному положенні, м;

$h_{\text{стр}}$  – висота вантажозахватного пристрою в робочому положенні, м.

Для крану-трубоукладальника при монтажі паль становить:

$$H = 0,5 + 1,0 + 0,3 + 0,5 = 2,3 \text{ м}$$

Потрібний виліт гаку крану розраховується як відстань від підкранової вісі до точки монтажу розраховується за формулою 4.3:

$$b = k + n = 2,5 \text{ м} \quad (4.3)$$

де  $k$  – половина габаритного розміру крану, попередньо дорівнює 1,5 м,

$n$  – мінімальна відстань від точки монтажу до крану, дорівнює 1 м.

На основі цих параметрів обрано кран автомобільний стріловий КС-5473 з наступними характеристиками: максимальна вантажопідйомність при найменшому вильоті гаку без опор 8 т; виліт стріли – 3,5 – 9 м, висота підйому при найбільшому вильоті – 4 м.

#### 4.1.4 Вибір методу ведення робіт

Основним методом занурення паль є поточний, весь комплекс робіт виконується потоком робітників, що виконують занурення паль та вирубування голів паль для улаштування ростверків після відпору паль.

#### 4.1.5 Чисельно-кваліфікаційний склад бригади

Кількість робітників комплексної бригади для виконання занурення

паль визначається за формулою 4.4:

$$N_k = \frac{T_k}{m \cdot t \cdot P} \quad (4.4)$$

де  $T_k$  - трудомісткість робіт, люд.-год.;

$m$  – тривалість зміни;

$t$  – запланована тривалість пальових робіт

$P$  - запланований коефіцієнт перевиконання норми ( $P = 1,1$ ).

Для виконання робіт по зануренню паль необхідна комплексна бригада.

Загальна чисельність робочих стаовить:

$$N_k = \frac{1294}{8 \cdot 29 \cdot 1,1} \cong 5 \text{ осіб}$$

Роботи виконуються бригадою у складі:

- машиніст 6 розряду виконує підвезення, розвантаження, забивання паль, керує положенням копра, регулює встановлення копра на місце забивання палі, підтягує палю до копру, піднімає і опускає дизель-молот, піднімає дизель-молот з палею на копер, виконує переміщення копрової установки (копер, дизель-молот, екскаватор) на нове місце забивання та ін. роботи, пов'язані з екскаватором (обслуговування);
- такелажник 3 розряду виконує підвезення, розвантаження паль; зачіпка і відчеплення паль при розвантаженні з автотранспорту і складування в штабелі). Роботи по подачі палі до місця забивання краном-трубоукладачем;
- копровщик 3 розряду виконує зачеплення палі пристосуванням від дизель-молота з наголовки для підйому на копер, зміну дерев'яних прокладок в оголовник, підйом на копер для зачіпки траверси (кішки) для підняття ударної частини дизель-молота;

- два копровщики 5 розряду виконують розмічення місць забивання паль та забивання паль, обслуговує дизель-молот (очищення, змащування, заправка дизпаливом і маслом), заведення і регулювання роботи дизель-молота при забиванні паль, зупинку роботи дизель-молота по закінченні забивання паль (до проектних параметрів), спостереження за зануренням палі.

Для виконання робіт по вирубуванню бетону необхідна комплексна бригада у складі:

$$N_k = \frac{510}{8 \cdot 29 \cdot 1,1} \cong 2 \text{ особи}$$

#### 4.1.6 Технологія виконання робіт

До початку робіт із забивання паль повинні бути виконані наступні підготовчі роботи:

- розроблений котлован з улаштуванням укосів, плануванням дна і з'їзду шириною 4,7 м;
- тимчасові дороги і майданчики складування та зберігання паль;
- водовідводи паводкових, зливових і ґрунтових вод;
- влаштування огороження будівельного майданчика, тимчасове електропостачання побутових споруд (гардеробні, туалети тощо.);
- завезені, прийняті і складовані проектні палі. Якщо складування виконується в котловані біля місць забивання, палі складуються на підкладки в один ряд. Складування паль поза котлованом допускається в штабелі по 4 ряди, але не більше 2 м заввишки. При цьому ряди паль виконуються на прокладках, висота яких на 20 мм більше висоти монтажних петель паль;
- розбивка пального поля в котловані. Проектне положення осей пального поля, за якими забиваються палі, проводиться з обноски, виконаної на брівці котловану.

Використовуючи теодоліт, мірну стрічку і схил, в котловані розмічають

точки перетину проєктних осей об'єкта і закріплюють їх металевими або дерев'яними штирями (кілками) довжиною 200-300 мм, а потім шляхом зарубок встановлюють проєктні місця занурення паль (ряди, куці) з забиванням металевих шпильок (штирів). При цьому відхилення осей пальових рядів від проєктних не повинні перевищувати 10 мм на кожні 100 м ряду.

- розмітка фарбою кожної палі по довжині через 1 м для контролю занурення палі при забиванні;
- завезення і монтаж елементів пальобійної установки (екскаватор, копер, штанговий дизель-молот, наголовник) з оформленням акту про закінчення монтажу, справності і готовності установки (копра) до виконання робіт із забивання паль з підписами механіка і майстра (виконроба), відповідального за безпеку робіт.

Інвентар, що необхідний при зануренні паль наведено до таблиці 4.4.

Таблиця 4.4 - Інвентар для виконання занурення паль

Найменування	Марка	Технічна характеристика
<b>1</b>	<b>2</b>	<b>3 (<a href="http://ep-ogasa.od.ua">ep-ogasa.od.ua</a>)</b>
Наголовник сталевий	індивідуальний	Розміри: 320×320 мм
Ключ для розвороту паль	індивідуальний	Розміри: 300×320 мм
Рулетка	РС-20	Довжиною 50 м
Схил	ОТ-600	Маса – 0,4 кг
Ручна пила	РП	-
Кувалда	-	Маса – 4-8 кг
Монтажний ломик	індивідуальний	-
Відро	-	-
Драбини	-	Довжина 2-3 м
Теодоліт	Т-15	
Нівелір	НТ-10	
Малярські пензлі	ПМ	
Дрантя		

Роботу виконують в такій послідовності: спочатку палю підтаскують до копра канатом, що йде з одного з барабанів лебідки екскаватора, через направляючий блок, закріплений у низу копра (рисунок 4.1).

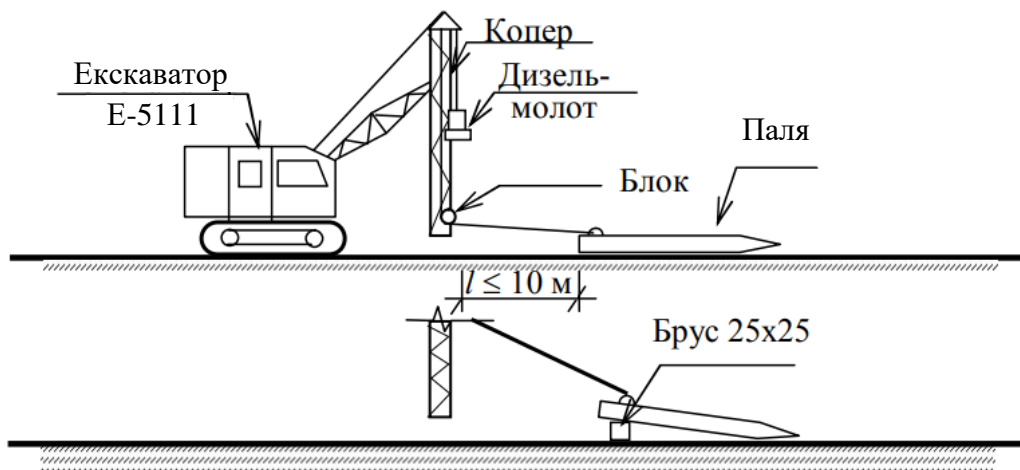


Рисунок 4.1 - Схема підтаскування палі перед заведенням в наголовник

Молот при цьому знаходиться в нижній частині копра (опущений). Далі піднімають дизель-молот, зачепивши за нього голову палі, яка піднімається на 30-35 см. Під палю заводять дерев'яний брус 25×25 см і опускають на нього палю. На підняту голову палі надягають зварений наголовник зі сталі товщиною 10 мм (рис. 4.2). Для того щоб наголовник легко надягався і знімався з голови палі, його розміри мають бути на 10 мм (з кожного боку) більше перетину залізобетонної палі.

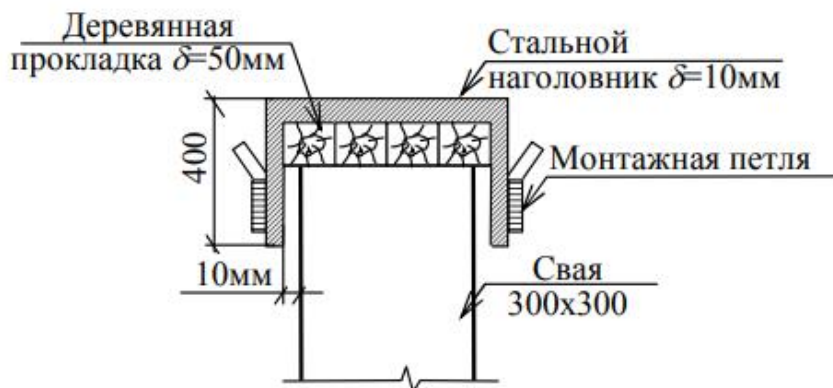


Рисунок 4.2 - Схема палі з одягненим наголовником

Наголовник за допомогою стропу і підстропників з'єднується з виступами на основі дизель-молота та із палею. У наголовник вставляється дерев'яна прокладка (подушка) товщиною 50 мм з деревини твердих порід (дуб, береза). Прокладки пом'якшують удари дизель-молота і не дають руйнуватися бетону палі. У період забивання палі дерев'яні прокладки руйнуються (розмочалюються) і замінюються після забивання 20-30 палі.

Зачепивши палю через наголовник до дизель-молота, її разом з молотом піднімають по копру. Підняті палі і наголовник центрують до основи дизель-молота і спеціальним ключем розгортають так, щоб вона була паралельна стрілі копра. Щоб паля при подальшому підніманні не розгойдувалася, її закріплюють до копру тросом "зашморгом" (підстропником).

Після підйому молота зі палею, так, щоб вістря палі (нижній кінець) було над ґрунтом на 10–15 см, йде установка копра на місце забивання. Потім дизель-молот зі палею опускається на ґрунт і вивіряється вертикальність і співвісність основи дизель-молота і наголовника палі. Установка по зануренню палі готова до роботи.

Машиніст екскаватора опускає дизель-молот зі палею на ґрунт і паля під власною вагою і вагою дизель-молота (загальна вага, що передається через кінець палі на ґрунт, більше 4,8 т) вдавлюється на 1,0–1,2 м. Перші удари молота виконують без заведення молота (копровщик мотузкою висмикує «кішку» зачепа ударної частини молота за траверсу молота). Знову йде перевірка вертикальності занурення і співвісності молота і палі.

Потім іншою мотузкою включається подача дизпалива форсункою на поршень молота, який заводиться. Висота підскоку ударної частини молота поступово доводиться до нормальної шляхом збільшення подачі дизпалива. Дизель-молот починає працювати в автоматичному режимі. Встановлюється контроль за зануренням палі по розмітці на палі. Перші 5-20 палі (за вказівкою в проекті), розташовані в різних точках об'єкта, забиваються з підрахунком і реєстрацією числа ударів на кожен метр занурення палі. Результати забивання палі записуються в журнал робіт.

При досягненні розрахункового «відмови» з точністю до 0,1 см (останні удари - 3 застави по 10 ударів) і абсолютної проектної позначки голови палі (вказуються в проекті) забивання палі припиняється, а при «відмові» (зануренні палі від одного удару на 10-15 мм)- молот необхідно негайно зупинити, тому що скорочується термін його роботи. Зупинка молота здійснюється шляхом закриття форсунки (припинення подачі дизпалива на поршень). Пальобійна установка переміщується на нове місце забивання.

Коли при забиванні палі не досягається розрахункова «відмова», а голова палі не добита до проектної позначки, палю піддають контрольній добивці після "відпочинку" її в ґрунті. Час «відпочинку» коливається від 6 до 20 днів і залежить від ґрунтів будівельного майданчика. Якщо при контрольному забиванні занурення палі перевершує розрахункову величину «відмови», проектна організація повинна визначити необхідність контрольного випробування палі статичним навантаженням зі складанням програми випробування (статичне випробування).

#### 4.1.7 Контроль якості виконання робіт

Приймання робіт виконується згідно вимог [23], основні параметри наведено у таблиці 4.5. Якщо при прийманні роботи виявлено відхилення і допущено відступи від проекту, то робота підлягає виправленню.

#### 4.1.8 Сітьовий графік виконання робіт

Складено на основі локального кошторису з врахуванням витрат праці та продуктивності праці та наведено в графічній частині проекту.

#### 4.1.9 Техніко-економічні показники

а. об'єм пальових робіт: 194 шт;

б. кошторисна трудомісткість:

– загальна нормативна часова 2,02 тис. люд.-г.,

– загальна нормативна змінна 0,2525 тис. люд.-зм.,

– загальна прийнята змінна 0,203 тис. люд.-зм.

в. продуктивність праці:

– нормативна 100%,



– прийнята  $(252,5 / 203) \times 100\% = 124\%$ ,

г. загальна зарплата 172,103 тис. грн.

Таблиця 4.5 – Контроль якості пальових робіт

№ п/п	Операція, що контролюється	Вимоги та допуски	Метод контролю та обсяг
1	Установка на місце занурення паль	Без кондуктора $\pm 10$ мм, З кондуктором $\pm 5$ мм,	Вимірювальний, кожна паля
2	Положення в плані забивних паль	$\pm 0,2 d$	Вимірювальний, кожна паля
3	Відмітки голів паль з монолітним ростверком	$\pm 3$ см	Вимірювальний, кожна паля
4	Вертикальність осі забивних паль	$\pm 2 \%$	Вимірювальний, 20% паль, обраних випадковим чином
5	Вимоги до голів паль	Торці горизонтальні з відхиленнями не більше $5^\circ$ , ширина відколів бетону по периметру палі не більше 50 мм, клиновидні відколи по кутах не глибше 35 мм і довжиною не менше ніж на 30 мм коротше глибини закладення	Технічний огляд, кожна паля

#### 4.1.12 Охорона праці

Роботи з занурення паль виконують з дотриманням вимог [24].

Безпека улаштування пальових фундаментів повинна бути забезпечена відповідно до норм проектно-технологічної документації (ПОБ, ПВР тощо) на виконання цих робіт зокрема:

- дотримання вимог допуску працюючих до виконання робіт;
- дотримання безпечних способів і методів виконання робіт з улаштування штучних основ і фундаментів;
- вибір засобів механізації для виконання робіт;
- розроблення та дотримання схем монтажу, демонтажу, переміщення по будівельному майданчику засобів механізації;

- забезпечення безпечної експлуатації ([www.ukrbudex.org.ua](http://www.ukrbudex.org.ua)) палейних механізмів;
- забезпечення безпеки забивання палей.

Установлювати машини для улаштування палей дозволяється на спланованому майданчику з урахуванням категорії та характеру ґрунту.

Машиніст установки під час забивання ([www.minregion.gov.ua](http://www.minregion.gov.ua)) палей зобов'язаний використовувати устаткування і методи, що забезпечують його особисту безпеку та безпеку членів бригади. Він несе безпосередню відповідальність за порушення норм і правил безпечної експлуатації установки, а також за безпеку працівників, що беруть участь у виконанні робіт.

У бригаді (ланці) у складі осіб, які зайняті на забиванні палей, повинно бути не менше двох стропальників.

Палейні машини повинні бути обладнані обмежувачами висоти піднімання вантажозахоплювального пристрою та звуковою сигналізацією.

На канати повинен бути сертифікат виробника або акт про їх випробування; вантажозахоплювальні засоби повинні бути випробувані та мати бирки або клейма, що підтверджують їх вантажопідіймальність і дату випробування.

Гранична маса молота і палей для копра відповідно до паспорта копра повинна бути зазначена на його фермі або рамі.

Відстань між палейними машинами та розташованими поблизу них будівлями визначається ПВР. Небезпечна зона під час роботи зазначених машин повинна бути визначена в радіусі не менше ніж 15 м від місця забивання палей.

Пересування палейних машин необхідно виконувати по заздалегідь спланованому горизонтальному шляху та за умови перебування конструкцій машин у транспортному положенні. ([dnaop.com](http://dnaop.com))

У разі виникнення аварійної ситуації під час забивання ([www.ukrbudex.org.ua](http://www.ukrbudex.org.ua)) палей машиніст повинен залишити небезпечну зону і

діяти відповідно до інструкції з експлуатації установки.

Встановлення паль і палебійного устаткування виконується без перерви до повного їх закріплення. Залишати їх у підвішеному стані не допускається.

Перед різанням забитих у ґрунт паль необхідно вжити заходів, що унеможливають падіння частини палі, що зрізується.

Улаштування паль необхідно проводити за нарядом-допуском.

Інженерні мережі та комунікації, що розміщені ближче ніж 2,0 м від місця забою, на період виконання робіт з улаштування паль необхідно відключити.

Встановлення багатосекційних паль, що вдавлюються, необхідно здійснювати за нарядом-допуском.

Виконання цих робіт у зоні інженерних мереж і комунікацій здійснюється з дозволу власників мереж і комунікацій ([www.ukrbudex.org.ua](http://www.ukrbudex.org.ua)) і в присутності інженерно-технічних працівників, які відповідають за їх технічний стан.

Технічний стан установки для забивання паль, надійність кріплення її вузлів необхідно перевіряти перед кожною зміною.

Технічне обслуговування установки виконується під час її встановлення в стійке положення та при вимкненому віброприводі. ([www.ukrbudex.org.ua](http://www.ukrbudex.org.ua))

## 4.2 Календарний план виконання робіт

### 4.2.1 Загальні положення

Календарний план розроблено на наступні етапи робіт:

1. підготовчий цикл, що включає загальнобудівельні роботи, інженерну підготовку та диспетчеризацію об'єкта;

- підземний (нульовий) цикл, що складається з робіт по:

- розчистці будмайданчика,
- розробці котловану екскаватором,
- механізованому плануванню та ущільненню дна котловану,

- геодезичної розмітки,
  - улаштування бетонної підготовки,
  - улаштування пальових фундаментів та монолітних ростверків під колони, фундаментних балок,
  - зворотної засипки та ущільнення ґрунту.
2. надземний цикл, що складається з:
- монтажу збірних залізобетонних колон,
  - монтажу залізобетонних підкранових балок,
  - монтажу зв'язків та розпорів,
  - монтажу кроквяних ферм та прогонів,
  - монтажу покрівельного покриття та стінових панелей,
  - монтаж віконних і дверних блоків,
  - монтаж металевих конструкцій сходів.
3. покрівельні роботи.
4. оздоблювальні роботи:
- фарбування фасадів, внутрішніх приміщень,
5. влаштування підлог.

Додатково в загальний об'єм робіт враховуються роботи з монтажу сантехнічного обладнання, електричних мереж, улаштування зовнішнього вимощення та благоустрій території.

#### 4.2.2 Вибір комплектів будівельних машин і механізмів

Склад та кількість будівельної техніки та механізмів визначено за обсягами робіт, прийнятими способами ведення робіт і технічними характеристиками машин і механізмів.

Основні будівельні машини і механізми:

- автомобілі бортові, вантажопідйомність до 8 т,
- верстат трубозгинальний гідравлічний,
- крани на автомобільному ході, вантажопідйомність 10 т,

[www.prostir.ua](http://www.prostir.ua)

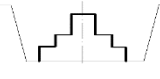
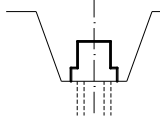


- автонавантажувачі, вантажопідйомність 5 т,
- домкрати гідравлічні, вантажопідйомність до 100 т,
- лебідки електричні, тягове зусилля до 31,39 кН [3,2 т],
- термопенали з масою завантажувальних електродів не більше 5 кг, ([kyivaudit.gov.ua](http://kyivaudit.gov.ua))
- електричні печі для сушіння зварювальних матеріалів з регулюванням температури у межах 80-500 град.с,
- установка для зварювання ручного дугового [постійного струму],
- компресори пересувні з двигуном внутрішнього згорання, тиск до 686 кПа [7 ат], подача 5 м<sup>3</sup>/хв,
- екскаватори одноковшові дизельні на гусеничному ході, місткість ковша ([www.prostir.ua](http://www.prostir.ua)) 0,65 м<sup>3</sup>,
- бульдозери, потужність 96 кВт [130 к.с.],
- бадді, місткість 2 ([kyivaudit.gov.ua](http://kyivaudit.gov.ua)) м<sup>3</sup>,
- агрегати копрові без дизель-молота на базі екскаватора місткістю ковша 0,65 м<sup>3</sup>,
- дизель-молоти, маса 2,5 т,
- крани-трубоукладальники для труб діаметром до 700 мм, вантажопідйомність 12,5 т,
- трамбівки пневматичні при роботі від компресора,
- машини свердлильні електричні,
- машини шліфувальні електричні,
- молотки відбійні пневматичні, при роботі від пересувних компресорних станцій,
- апарат для газового зварювання і різання,
- котли бітумні пересувні, місткість 400 л,
- підіймачі щоглові будівельні, вантажопідйомність 0,5 т,
- прес-ножиці комбіновані,
- вібратори для усіх видів будівництва, крім гідротехнічного.

### 4.2.3 Визначення номенклатури та обсяги робіт

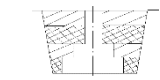
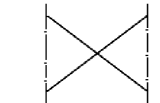
Номенклатура будівельних робіт на майданчику зведена до календарного плану. Підрахунок обсягів робіт проведено на основі архітектурно-будівельних креслень будівлі, розрахунків конструкцій та зведено до таблиці 4.6.

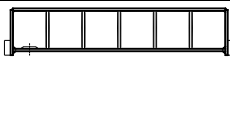
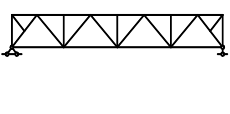
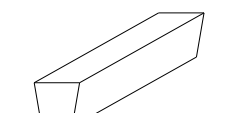

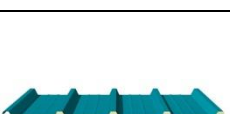
Таблиця 4.6 – Підрахунок обсягів робіт

№ п/п	Найменування робіт	Схематичний план, розріз	Од. вим.	Формула підрахунку	Об'єм робіт
1	2	3	4	5	6
Роботи нульового циклу					
1	Зрізання рослинного шару		1000 м <sup>3</sup>	$V = (36 \cdot 2 \cdot 228 + 144 \cdot 30 + (102 + 228) \cdot 2 \cdot 20) \cdot 0,2$	6,79
2	Планування площадки		1000 м <sup>2</sup>	$S = (36 \cdot 2 \cdot 228 + 30 \cdot 144 + (102 + 228) \cdot 2 \cdot 20)$	33,94
3	Розробка ґрунту:			$V_{\text{общ}} = V_{\text{кр}} \cdot n_{\text{кр}} + V_{\text{ср}} \cdot n_{\text{ср}} + V_{\text{ср}} \cdot n_{\text{фахв}} = 21 \cdot 40 + 24,1 \cdot 29 + 37,44 \cdot 14 = 2,063 \text{ тис. м}^3$	
	- на транспорт		1000 м <sup>3</sup>	$V_{\text{т}} = V_{\text{р}} \cdot n_{\text{кр}} + V_{\text{р}} \cdot n_{\text{ср}} + (V_{\text{ф}} + V_{\text{п}}) \cdot n_{\text{фахв}} = 7,34 \cdot 40 + 8,874 \cdot 29 + (6,6 + 0,6) \cdot 14$	0,652
	- у відвал			$V_{\text{от}} = V_{\text{общ}} - V_{\text{тр}} = 2,063 - 0,652$	1,411
4	Підчистка дну окремих котлованів		100 м <sup>3</sup>	$V_{\text{подч}} = V_{\text{подч}} \cdot n_{\text{фахв}} + n_{\text{ф1}} \cdot V_{\text{п1}} + n_{\text{ф2}} \cdot V_{\text{п2}} + n_{\text{ф3}} \cdot V_{\text{п3}} + n_{\text{ф4}} \cdot V_{\text{п4}} = 3,39 \cdot 14 + 40 \cdot 4,43 + 22 \cdot 5 + 2 \cdot 5,6 + 4 \cdot 6,55$	3,72
5	Влаштування підготовки під окремі збірні фундаменти		100 м <sup>3</sup>	$V_{\text{подг}} = V_{\text{подч}} \cdot N_{\text{фахв}} = 0,6 \cdot 14$	0,084
6	Монтаж фундаментів		100 шт.		0,14


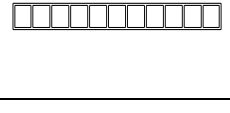
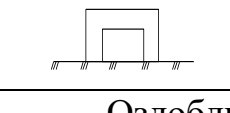
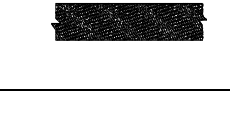


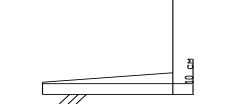
7	Гідроізоляція фундаментів		100 м <sup>2</sup>	$S_{Г/із} = S_{Гідр} \cdot N_{фахв} = 11,3 \cdot 14$	1,582
8	Гідроізоляція монолітних ростверків		100 м <sup>3</sup>		10,8
9	Зворотна засипка ґрунту		1000 м <sup>3</sup>	$V_{зас} = V_{от}$	1,411
10	Ущільнення ґрунту		100 м <sup>3</sup> (elartu.tntu.edu.ua)	$V_{упл} = V_{зас}$	14,11

Продовження таблиці 4.6

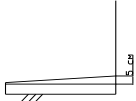
1	2	3	4	5	6	
10	Ущільнення ґрунту		100 м <sup>3</sup> (elartu.tntu.edu.ua)	$V_{упл} = V_{зас}$	14,11	
11	Забивка паль		м <sup>3</sup>	$V_{св} = l \cdot a \cdot b \cdot n_{св} = 7 \cdot 0,3 \cdot 0,3 \cdot 194$	122,2	
12	Улаштування монолітних ростверків до (elartu.tntu.edu.ua) 10 м <sup>3</sup>		100 м <sup>3</sup>	$V = n_{ф1} \cdot V_{ф1} + n_{ф2} \cdot V_{ф2} = 40 \cdot 7,344 + 22 \cdot 8,874$	4,89	
13	Улаштування монолітних ростверків до 25 м <sup>3</sup>		100 м <sup>3</sup>	$V = 2 \cdot V_{ф3} + 4 \cdot V_{ф4} = 2 \cdot 10,65 + 4 \cdot 13,31$	0,75	
<b>Надземний цикл</b>						
14	Монтаж колон		100 шт			
	- крайнього ряду					0,40
	- середнього ряду					0,29
	- фахверкових				0,14	
15	Монтаж вертикальних зв'язків		100 шт		0,08	

16	Підкранові балки		т.		237,43
17	Монтаж кроквяних ферм		т.		558,34
18	Монтаж фундаментних балок		100 шт.		0,55
19	Монтаж прогонів		т		90,3
20	Монтаж сандвіч-панелей покриття		100 шт		34,56

Закінчення таблиці 4.6

1	2	3	4	5	6
21	Монтаж стін-ових сандвіч-панелей		100 шт		20,22
22	Монтаж віконних переплетів		т		105,6
23	Навішування воріт		т	$m = M_B \cdot n_B = 1,5 \cdot 3$	4,5
<b>Оздоблювальні роботи</b>					
24	Влаштування основ під підлоги		100 м <sup>3</sup>	$V = S_{\text{пол}} \cdot 0,3 = 20736 \cdot 0,3$	62,21
25	Влаштування підлоги		100 м <sup>2</sup>		207,36
26	Зовнішнє фарбування		100 м <sup>2</sup>	$S_{\text{окр}} = S_{\text{вор}} \cdot n_{\text{вор}} = 4 \cdot 4,8 \cdot 3$	0,58
27	Внутрішнє масляне фарбування		100 м <sup>2</sup>	$S_{\text{масл}} = S_{\text{кол}} \cdot n_{\text{кол}} + S_{\text{ПБ}} \cdot n_{\text{ПБ}} + S_{\text{Ф}} \cdot n_{\text{Ф}} + S_{\text{ПФ}} \cdot n_{\text{ПФ}} + S_{\text{вор}} \cdot n_{\text{вор}} = 81,42 \cdot 69 + 3510,72 + 11207,7 + 1221,2 + 57,6$	216,15
28	Влаштування підготовки під		100 м <sup>3</sup>	$V_{\text{під}} = (P - l_{\text{вор}} \cdot 12) \cdot b_{\text{вим}} \cdot t_{\text{під}} = (2 \cdot 228 + 102 - 4 \cdot 3) \cdot 0,1 \cdot 1$	0,546



	вимощення				
29	Влаштування вимощення		м <sup>3</sup>	$V_{отм} = (P - l_{вор} \cdot 12) \cdot b_{вим} \cdot t_{отм} = (2 \cdot (228 + 102) - 4 \cdot 3) \cdot 0,15 \cdot 1$	81,9

#### 4.2.4 Складання технологічних розрахунків

Трудомісткість робіт и затрати праці підраховано згідно [22]. Тривалість робіт і чисельний склад бригад для їх виконання прийнято з врахуванням коефіцієнта перевиконання 1,05 – 1,2. Виконано ув'язку робіт і необхідних технологічних перерв.

#### 4.2.5 Техніко - економічні показники

Будівельний об'єм будівлі  $V_{буд.} = 75816 \text{ м}^3$ .

Нормативна, ( $T_p^H$ ) і прийнята, ( $T_p^П$ ) трудомісткість розраховуються по формулам 4.5 и 4.6 відповідно:

$$T_p^H = T_{роб}^H + T_{невр}^H \quad (4.5)$$

$$T_p^П = T_{роб}^П + T_{невр}^П \quad (4.6)$$

де,  $T_{роб}^H$  – нормативна трудомісткість загальнобудівельних робіт,  $T_{роб}^H = 1388 \text{ л-зм}$ ;

$T_{роб}^П$  – прийнята трудомісткість загальнобудівельних робіт,  $T_{роб}^П = 1157 \text{ л-зм}$ ;

$T_{невр}^H$  – нормативна трудомісткість неврахованих робіт (10 %),  $T_{невр}^H = 116 \text{ л-зм}$ ;

$T_{невр}^П$  – прийнята трудомісткість неврахованих робіт,  $T_{невр}^П = 121 \text{ л-зм}$ ;

$$T_p^H = 1527 \text{ л – зм}, \quad T_p^П = 1273 \text{ ч – зм}.$$

Питома нормативна, ( $t_n^H$ , л-зм/м<sup>3</sup>) и прийнята, ( $t_n^П$  л-зм/м<sup>3</sup>) трудомісткість розраховується за формулою 4.7 и 4.8 відповідно:

$$t_{\Pi}^H = \frac{T_p^H}{V_{\text{буд}}}, \quad (4.7)$$

$$t_{\Pi}^{\Pi} = \frac{T_p^{\Pi}}{V_{\text{буд}}} \quad (4.8)$$

$$t_{\Pi}^H = \frac{1527}{75816} = 0,020 \frac{\text{л} - \text{зм}}{\text{м}^3}$$

$$t_{\Pi}^{\Pi} = \frac{9990}{75816} = 0,017 \frac{\text{л} - \text{зм}}{\text{м}^3}$$

Коефіцієнт суміщення робіт,  $K_{\text{сум}}$ , розраховується по формулі 4.9:

$$K_{\text{сум}} = \frac{\sum t}{t_{\text{кал}}} \quad (4.9)$$

де  $\sum t$  – тривалість робіт, без їхнього суміщення;

$t_{\text{кал}}$  – календарна тривалість робіт.

Коефіцієнт змінності,  $K_{\text{зм}}$ , розраховується по формулі 4.10:

$$K_{\text{зм}} = \frac{\sum t}{\sum t - t_2} = 1 \quad (4.10)$$

де  $t_2$  – тривалість робіт, що ведуться в другій зміні,  $t_2 = 0$  зм.

Коефіцієнт нерівнопотоковості,  $K_{\text{нер}}$ , розраховується по формулі 4.11:

$$K_{\text{нер}} = \frac{R_{\text{max}}}{R_{\text{сер}}} \quad (4.11)$$

де  $R_{\text{max}}$  – максимальна кількість робочих при будівництві, по графіку руху робочої сили;

$R_{сер}$  – середня кількість робочих при будівництві, розраховується за формулою 4.12:

$$R_{сер} = \frac{T_p^n}{t_{кал}} \quad (4.12)$$

Продуктивність труду нормативна,  $П_p^n$  складає 100%.

Продуктивність труду прийнята,  $П_p^n$  знаходиться за формулою 4.13:

$$П_p^n = \frac{T_p^n}{T_p^n} \times 100\% \quad (4.13)$$

Результати підрахунку наведено в графічній частині проєкту.

4.2.6 Зведена калькуляція потреби в основних будівельних матеріалах, конструкціях, виробих, напівфабрикатах

Потреба в основних будівельних матеріалах, конструкціях, виробих, напівфабрикатах зведена до таблиці 4.7.

Таблиця 4.7 – Відомість потреби в основних будівельних матеріалах, конструкціях, виробих, напівфабрикатах

№	Назва	Од. вим.	Кількість
1	2	3	4
1	Палі забивні залізобетонні марки С7-30 ГОСТ 19804.1-79	шт	194,0
2	Балки фундаментні з/б марки 2БФ6-6АТ5СК серія 1.415.1-2 в 1.ч.1	шт	55,0
3	Швелери N 40 з гарячекатаного прокату із сталі вуглецевої звичайної якості, марка Ст0	т	4,66
4	Двотаври з паралельними гранями полицок, нормальні "Б", з гарячекатаного прокату із сталі вуглецевої звичайної якості марки Ст0, N 26-40	т	21,4
5	Двотаври з паралельними гранями полицок, нормальні "Б", з гарячекатаного прокату із сталі вуглецевої звичайної якості киплячої, N 14	т	36,4

6	Двотаври з паралельними гранями полицок, нормальні "Б", з гарячекатаного прокату із сталі вуглецевої звичайної якості ( <a href="http://ssb.com.ua">ssb.com.ua</a> ) киплячої, N 20-24	т	198,5
7	Папір для шліфувальних шкурок вологостійкий ОВ-120	1000 м <sup>2</sup>	0,017
8	Профілі для ліхтарних рам та віконних панелей промислових будівель, немірної довжини із сталі СтЗкп2, маса 1 м довжини понад 1 до 2,5 кг включно	т	106,0
9	Гвинти з напівкруглою головкою, довжина 50 мм	т	0,00321
10	Скло листове, 1 група, ( <a href="http://ssb.com.ua">ssb.com.ua</a> ) товщина 3 мм, марка М5	м <sup>2</sup>	216,14
11	Електроди, діаметр 2 мм, марка Э42	т	0,960
12	Електроди, діаметр 2 мм, марка Э50	т	0,0116
13	Електроди, діаметр 4 мм, марка Э46	т	3,0362
14	Бітуми нафтові дорожні МГО, рідкі	т	4,095
15	Ацетилен газоподібний технічний ( <a href="http://kyivaudit.gov.ua">kyivaudit.gov.ua</a> )	м <sup>3</sup>	1,3192

Продовження таблиці 4.7

1	2	3	4
16	Бензин розчинник	т	0,70566
17	Дрантя	кг	52,0095
18	Замазка захисна	кг	490,06
19	Круги армовані абразивні зачисні, діаметр 180х6 мм	шт	122,235
20	Цвяхи будівельні з конічною головкою 4,0х100 мм	т	0,0097
21	Рядно	м <sup>2</sup>	15765,8
22	Цвяхи будівельні з плоскою головкою 1,6х50 мм	т	0,160
23	Цвяхи будівельні з плоскою головкою 1,8х50 мм	т	0,003
24	Цвяхи будівельні з плоскою головкою 1,8х60 мм	т	0,014
25	Шпаклівка клейова	т	1,08075
26	Вапно будівельне негашене грудкове, сорт 1 ( <a href="http://repo.snau.edu.ua">repo.snau.edu.ua</a> )	т	0,12972
27	Канати прядив'яні просочені	т	0,241
28	Кисень технічний газоподібний	м <sup>3</sup>	2110,20
29	Фарба земляна густотерта олійна, мумія, сурик	т	0,002

	залізний, МА-015		
30	Фарба олійна та алкідна, готова до застосування, для внутрішніх робіт, (kyivaudit.gov.ua) МА-25	т	5,7712
31	Мило тверде господарське 72%	шт	2,14
32	Оліфа комбінована К-2	т	2,2306
33	Пемза шлакова [щебінь пористий із металургійного шлаку], марка 600, фракція від 5 до 10 мм	м <sup>3</sup> (smarttender.biz)	0,08646
34	Бітуми нафтові будівельні, марка БН-90/10	т	1,94366
35	Бітуми нафтові будівельні, марка (gora-rada.gov.ua) БН-70/30	т	0,23522
36	Катанка гарячекатана у мотках, діаметр 6,3-6,5 мм	т	0,0634
37	Дріт сталевий низьковуглецевий різного призначення чорний, діаметр (bukoda.gov.ua) 1,1 мм	т	0,0116
38	Азбест хризолітовий, марка К-6-30	т	0,09904
39	Болти із шестигранною головкою, діаметр різьби 12-[14] мм (gora-rada.gov.ua)	т	0,00564
40	Масило, солідол жировий "Ж"	т	0,372965
41	Болти із шестигранною головкою оцинковані, діаметр різьби 12-[14] мм (ir.nmu.org.ua)	т	0,3908
43	Борошно андезитове кислототривке, марка А	т	1,5475
44	Розчинник, марка Р-4	т	0,1381
45	Грунтовка ГФ-021 червоно-коричнева	т	0,7418

Продовження таблиці 4.7

1	2	3	4
46	Бруски обрізні з берези, липи, довжина 2-3,75 м, усі ширини, товщина 32-70 мм, III сорт	м <sup>3</sup> (smarttender.biz)	0,819
47	Бруски обрізні з хвойних порід, довжина 4-6,5 м, ширина 75-150 мм, товщина 40-75 мм, I сорт	м <sup>3</sup> (smarttender.biz)	0,9149
48	Бруски обрізні з хвойних порід, довжина 4-6,5 м, ширина 75-150 мм, товщина 40-75 мм, (ir.nmu.org.ua) III сорт	м <sup>3</sup>	0,6204
49	Дошки дубові, сорт II	м <sup>3</sup>	0,48888
50	Дошки обрізні з хвойних порід, довжина 4-6,5 м, ширина 75-150 мм, товщина 25 мм, III сорт	м <sup>3</sup>	0,1128
51	Дошки обрізні з хвойних порід, довжина 4-6,5 м, ширина 75-150 мм, товщина 44 мм і більше, III сорт	м <sup>3</sup>	1,8612
52	Дошки обрізні з хвойних порід, довжина 4-6,5 м, ширина 75-150 мм, товщина 44 мм і більше,	м <sup>3</sup>	0,03575

	<a href="http://smarttender.biz">smarttender.biz</a> IV сорт		
53	Лісоматеріали круглі хвойних порід для будівництва, довжина 3-6,5 м, діаметр 14-24 см	м <sup>3</sup>	2,0304
54	Бруси обрізні з хвойних порід, довжина 2-3,75 м, ширина 75-150 мм, товщина 100,125 мм, I сорт	м <sup>3</sup>	1,4135
55	Зв'язки вертикальні для каркасів одноповерхових промислових будівель типу "Орск", погрунтовані та пофарбовані, СВ1-7-3	шт	50,0
56	Ворота різних типів: рами, каркаси панелей, панелі із заповненням із тонколистової сталі без механізму відчинення ( <a href="http://www.mvk.if.ua">www.mvk.if.ua</a> )	т	4,5
57	Прогони додаткові та покрівельні із прокатних профілей	т	90,3
58	Окремі конструктивні елементи будівель та споруд [колони, балки, ферми, зв'язки, ригелі, стояки тощо], середня маса складальної одиниці до 0,1 т	т	202,0
59	Окремі конструктивні елементи будівель та споруд [колони, балки, ферми, зв'язки, ригелі, стояки тощо], середня маса складальної одиниці понад 0,1 до 0,5 т	т	11,3059
60	Деталі кріплення рейок, елементи кріплення підвісних стель, трубопроводів, повітроводів, закладні деталі, деталі кріплення стінових панелей, ворот, рам, ґрат тощо масою не більше 50 кг, з перевагою ( <a href="http://kyivaudit.gov.ua">kyivaudit.gov.ua</a> ) товстолистової сталі	т	0,008

Закінчення таблиці 4.7

1	2	3	4
61	Щит опалубки, ширина 300-650 мм, товщина 25мм	м <sup>2</sup>	200,0
62	Щити опалубки, ширина 300-750 мм, товщина 25 мм ( <a href="http://kyivaudit.gov.ua">kyivaudit.gov.ua</a> )	м <sup>2</sup>	6,0665
63	Щити опалубки, ширина 300-750 мм, товщина 40 мм	м <sup>2</sup>	169,764
64	Гарячекатана арматурна сталь гладка, клас А-1, 6 мм	т	1,0
65	Гарячекатана арматурна сталь періодичного профілю, клас А-II, діаметр 12 мм	т ( <a href="http://smarttender.biz">smarttender.biz</a> )	3,0
66	Панелі покрівлі каркасні тришарові з	шт	9400,0

	утеплювачем із мінераловатної плити, покрівельні 1-ПКЗ		
67	Балки підкранові для середніх та крайніх чарунок та біля температурних швів, прогін 6 м	м	624,0
68	Балки підкранові для середніх та крайніх чарунок та біля температурних швів, прогін 6 м, вантажопідйомність крана 30/5; 32/5 т	м	312,0
69	Вода	м <sup>3</sup>	133,4
70	Щебінь із природного каменю для будівельних робіт, фракція ( <a href="http://www.minregion.gov.ua">www.minregion.gov.ua</a> ) 40-70 мм, марка М400	м <sup>3</sup>	0,00978
71	Суміші асфальтобетонні гарячі і теплі, що застосовуються у верхніх шарах покриттів, тип Д, марка 3	т	499,59
72	Суміші бетонні готові важкі, клас бетону В7,5 [М100], крупність заповнювача більше 40 мм ( <a href="http://smarttender.biz">smarttender.biz</a> )	м <sup>3</sup>	575,28
73	Суміші бетонні готові важкі, клас бетону В3,5 [М50], крупність заповнювача більше 20 до 40 мм	м <sup>3</sup>	6409,68
74	Суміші бетонні готові важкі, клас бетону В15 [М200], крупність заповнювача більше ( <a href="http://dostup.pravda.com.ua">dostup.pravda.com.ua</a> ) 10 до 20 мм	м <sup>3</sup>	1,562
75	Суміші бетонні готові важкі, клас бетону В20 [М250], крупність заповнювача більше ( <a href="http://dostup.pravda.com.ua">dostup.pravda.com.ua</a> ) 10 до 20 мм	м <sup>3</sup>	200,0
76	Суміші бетонні готові важкі, клас бетону ( <a href="http://khimvolokno.com.ua">khimvolokno.com.ua</a> ) В10 [М150], крупність заповнювача 10 мм і менше	м <sup>3</sup>	4,23096
77	Розчин готовий кладковий важкий цементний, ( <a href="http://dostup.pravda.com.ua">dostup.pravda.com.ua</a> ) М50	м <sup>3</sup>	0,286
78	Канат подвійного звивання, тип ЛК-Р, без покриття, з дроту марки В, маркірувальна група 1570 Н/мм <sup>2</sup> та менше, діаметр 8,3 мм	10 м	15,5485
79	Канат подвійного звивання, тип ТК, оцинкований, з дроту марки В, маркірувальна група 1770 ( <a href="http://kyivaudit.gov.ua">kyivaudit.gov.ua</a> ) Н/мм <sup>2</sup> , діаметр 5,5 мм	10 м	16,61
80	Пропан-бутан технічний	м <sup>3</sup>	637,177

**РОЗДІЛ 5**  
**ЕКОНОМІКА БУДІВНИЦТВА**

						ЗІЕІТ ІНЖ БЦІ ДП ЕБ 222003 ПЗ			
<b>Зм.</b>	<b>Кіль.</b>	<b>Арк.</b>	<b>№ док.</b>	<b>Підп.</b>	<b>Дата</b>				
<b>Зав.каф.</b>						Проект будівництва будівлі промислового призначення у м. Полтава	<b>стадія</b>	<b>аркуш</b>	<b>аркушів</b>
<b>Керівник</b>							<b>ДП</b>	<b>93</b>	<b>21</b>
<b>Консультант</b>							<b>БЦІ-218</b>		
<b>Дипломник</b>	Тимофєєв О.О.								
<b>Н.контроль</b>									



## 5.1. Основні положення

Кошторисна документація на будівництво будівлі виробничого призначення в м. Потава складена в програмному комплексі Експерт-Кошторис за проектом, що розроблений для даних умов.

Кошторисна документація складена із застосуванням:

- Ресурсних елементних кошторисних норм на будівельні ([gb.kyivcity.gov.ua](http://gb.kyivcity.gov.ua)) роботи [22];
- цін на матеріали, вироби та конструкції в Полтавській області станом на 01.06.2023 року за даними Збірника "Ціноутворення у будівництві" "НВФ "Інпроект" та норм, закладених у ПК Експерт-Кошторис;
- збірника цін на перевезення ґрунту, закладених у ПК Експерт-Кошторис.

Загальновиробничі витрати визначено відповідно до усереднених показників загальновиробничих витрат, що використовуються при визначенні вартості будівництва на стадії складання інвестиційно-кошторисної документації.

При складанні розрахунків інших витрат прийнято такі нарахування:

- за п. 4.18 [25] Кошти на зведення та розбирання тимчасових будівель і споруд виробничого та допоміжного призначення, передбачених проектом, ([dspace.lgnau.edu.ua](http://dspace.lgnau.edu.ua)) (2,5%) – 1 679 798 грн.
- за п. 4.38 [25] кошторисний прибуток, (6,2%) – 795 231 грн.
- за п. 4.39 [25] кошти на покриття адміністративних витрат будівельних організацій, (1,52%) – 194 960 грн.
- за п. 4.4 [25] кошти на покриття ризиків усіх учасників будівництва, (8,5%) – 5 854 095 грн.

Загальна кошторисна трудомісткість – 128 263 люд.-г.

Нормативна трудомісткість робіт, яка передбачається у прямих витратах – 114 293,0 люд.-г.

Трудомісткість в загальновиробничих витратах – 10 842,0 люд.-г.

Загальна кошторисна заробітна плата ([ir.nmu.org.ua](http://ir.nmu.org.ua)) – 2 562 879,0 грн.

Зарплата робочих, не зайнятих обслуговуванням машин – 1 734 154,0 грн.

Зарплата в експлуатації машин ([dostup.pravda.com.ua](http://dostup.pravda.com.ua)) – 478 137,0 грн.

Зарплата в складі загальновиробничих витрат ([khimvolokno.com.ua](http://khimvolokno.com.ua)) – 350 852,0 грн.

Всього за зведеним кошторисним розрахунком: ([ir.nmu.org.ua](http://ir.nmu.org.ua)) – 90 859

194 грн. у тому числі:

- кошторисна вартість будівельних робіт: – 75 521 035 грн.
- інші витрати: – 194 960 грн.
- податок на додану вартість: ([dostup.pravda.com.ua](http://dostup.pravda.com.ua)) – 15 143 199 грн.

Для визначення кошторисної вартості будівельних робіт складений кошторис на загальнобудівельні роботи на основі відомостей обсягів робіт.

Для визначення вартості внутрішніх спеціальних робіт: сантехнічних і електромонтажних, слабкострумових використані укрупнені показники на одиницю обсягу будівлі.

## 5.2 Зведений кошторисний розрахунок

Зведений кошторисний розрахунок вартості будівництва ([zakononline.com.ua](http://zakononline.com.ua)) є документом, що визначає кошторисний ліміт коштів, необхідних для повного завершення всіх робіт, передбачених проєктом.

Зведений кошторисний розрахунок ([um.co.ua](http://um.co.ua)) складено в поточному рівні цін за формою встановленою у додатку 7 [25]. В нього включено окремими рядками підсумки по усіх об'єктних кошторисах і кошторисних розрахунках на окремі види витрат.

Зведений кошторисний розрахунок вартості будівництва ([zakononline.com.ua](http://zakononline.com.ua)) складено на основі об'єктних кошторисних розрахунків (кошторисів) і кошторисних розрахунків на окремі види витрат. ([um.co.ua](http://um.co.ua))

Всі витрати розбиваються на групи:

- а) будівельні роботи;
- б) монтажні роботи;
- в) вартість матеріалів виробів і конструкцій;
- г) [studfile.net](http://studfile.net) устаткування.

Зведений кошторисний розрахунок ([docplayer.net](http://docplayer.net)) зведено в таблицю

5.1.

### 5.3 Об'єктний кошторис

Об'єктні кошторисні розрахунки (кошториси) складаються на об'єкти в цілому ([stokme.ru](http://stokme.ru)) в поточному рівні цін ([elartu.tntu.edu.ua](http://elartu.tntu.edu.ua)) за формою встановленою у додатку 5 [25]. В об'єктному кошторисі підсумовано дані з локального кошторису з групуванням робіт та витрат за відповідними графами кошторисної вартості будівельних робіт, монтажних робіт, устаткування, меблів та інвентарю, інших витрат. ([docplayer.net](http://docplayer.net))

З метою визначення повної вартості об'єкта, необхідної для розрахунків за виконані роботи між замовником та підрядником, у кінці об'єктної кошторису вартість будівельних і монтажних робіт, визначена в поточному ([stokme.ru](http://stokme.ru)) рівні цін, додатково збільшується на суму коштів, витрачених на покриття лімітованих витрат, у тому числі: на вартість тимчасових будівель і споруд, інші витрати, які включаються до кошторисної вартості будівельно-монтажних робіт і передбачені у складі голови "Інші ([ebib.pp.ua](http://ebib.pp.ua)) роботи і витрати" зведеного кошторисного розрахунку вартості будівництва (відповідний відсоток вартості для кожного виду робіт або витрат від підсумку будівельно-монтажних робіт по всіх локальних кошторисів); частина резерву коштів на непередбачені роботи і витрати, передбачені у зведеному кошторисному розрахунку, у розмірі, погодженому замовником і підрядником для включення до ([ebib.pp.ua](http://ebib.pp.ua)) складу твердої договірної ціни на будівельну продукцію.

У тих випадках, коли вартість об'єкта визначена по одному локальному кошторису, об'єктний кошторис не складається. При ([stokme.ru](http://stokme.ru)) збігу понять об'єкта та будівництва у зведений кошторисний розрахунок вартості

будівництва включаються також дані з локальних кошторисів.

Об'єктний кошторис наведено в таблиці 5.2.

#### 5.4. Локальний кошторисний розрахунок

Локальний кошторисний розрахунок складено на підставі підрахованих обсягів робіт в поточному рівні цін за формою встановленою у додатку 1 [25] і зведено в таблицю 5.3.

Таблиця 5.1

Форма №1

Найменування затверджуючої організації

**Затверджено**

Зведений кошторисний розрахунок у сумі 90859,19 тис. грн

у тому числі суми, що повертаються 251,97 тис. грн

(посилання на документ про затвердження)

**Зведений кошторисний розрахунок будівництва (8ref.com)**

Будівля виробничого призначення в м. Полтава

(найменування будови)

Складено в поточних цінах за станом на 06.06.2023 р.

№ з/п	Номера кошторисів	Найменування глав, об'єктів, робіт і витрат (ir.nmu.org.ua)	Кошторисна вартість, тис. грн.			Інші витрати, тис. грн.	Загальна кошт. вартість, тис. грн. (8ref.com)
			будівельних робіт	монтажних робіт	обладнання, меблів та інвентарю		
1	2	3	4	5	6	7	8 (8ref.com)
		Глава (ep-ogasa.od.ua) 2:					
1	2-1	Об'єкт 1	67191,906				67191,906
		Разом по главі 2	67191,906				67191,906
		Разом по главам 1-7	67191,906				67191,906
		Глава 8:					
2	Настанова [4.18 - 4.23]	Кошти на зведення та розбирання тимчасових будівель і споруд виробничого та допоміжного призначення, передбачених даним проектом (робочим проектом) (ir.nmu.org.ua) (2,5%)	1679,798				1679,798
		Разом по главі (elartu.tntu.edu.ua) 8	1679,798				1679,798
		Разом по главам 1-8	68871,704				68871,704
		Разом по главам 1-12	68871,704				68871,704

Закінчення таблиці 5.1

1	2	3	4	5	6	7	8
	Настанова [4.38]	Кошторисний прибуток (128263 x 6,2 грн.)	795,231				795,231
	Настанова [4.39]	Кошти на покриття адміністративних витрат будівельно-монтажних організацій (128263 x 1,52 грн.)				194,96	194,96
	Настанова [4.40]	Кошти на покриття ризиків усіх учасників будівництва (8,5%)	5854,095				5854,095
		Разом	75521,035			194,96	75715,995
		Разом по зведеному кошторисному розрахунку	75521,035			194,96	75715,995
	Настанова [4.43]	ПДВ, 20%				15143,19 9	15143,199
		Загалом по зведеному кошторисному розрахунку (elartu.tntu.edu.ua)	75521,035			15338,15 9	90859,194
		Зворотні суми:					251,97
	Настанова, п.4.22	- кошти від розбирання тимчасових будівель і споруд без ПДВ					251,97

Директор (чи головний інженер) проектної організації

\_\_\_\_\_

підпис, ініціали, прізвище

Головний інженер проекту

\_\_\_\_\_

підпис, ініціали, прізвище

Начальник відділу

\_\_\_\_\_

підпис, ініціали, прізвище

Таблиця 5.2

Найменування та адреса Будівля виробничого призначення в м. Полтава  
будівництва:

Кошторис у сумі: 67 191,906 тис. грн.

Затверджено

Замовник (zakononline.com.ua)

" " 20 р.

**ОБ'ЄКТНИЙ КОШТОРИС №2-1**

на будівництво:

Будівля виробничого призначення в м. Полтава  
(найменування будівництва)

Кошторисна вартість

67 191,91

тис. грн.

125,135

тис. люд.-

Кошторисна трудомісткість

г.

Кошторисна заробітна плата

2 562,88

тис. грн.

Вимірник одиничної вартості

№ з/п	№ кошторисів і кошторисних розрах.	Найменування робіт і затрат	Кошторисна вартість, тис. грн (www.minregion.gov.ua)					Кошторисна трудомісткість тис. люд.-г (www.minregion.gov.ua)	Кошторисна заробітна плата, тис. грн.	Показники одиничної вартості
			будівельних робіт	монтажних робіт	обладнання, меблі та інвентарю	інших затрат	разом			
1	2	3	4	5	6	7	8	9	10	11
0,001	2-1-1	Локальний кошторис 2-1-1	67 191,906	0	0	0	67 191,906	125,135	2 562,879	0

Головний інженер проекту

(www.minregion.gov.ua)

(підпис, ініціали, прізвище)





1	КБ1-24-5	Розроблення ґрунту бульдозерами потужністю 79 кВт [108 к.с.] з переміщенням ґрунту до 10 м, група ґрунтів (ukrpatent.org) 1 1000м3	6.79	<u>1332.94</u> 0	<u>1332.94</u> 268.63	9051	0	<u>9051</u> 1824	<u>0</u> 12.342	<u>0</u> 84
---	----------	---	------	---------------------	--------------------------	------	---	---------------------	--------------------	----------------

Продовження таблиці 5.3

1	2	3	4	5	6	7 (www.kntu.kr.ua)	8	9	10	11
2	КБ1-17-7	Розроблення ґрунту з навантаженням на автомобілі-самоскиди (dspace.lgnau.edu.ua) екскаваторами одноковшовими дизельними на гусеничному ході з ковшом місткістю 0,65 [0,5-1] м3, група ґрунтів (ukrpatent.org) 1 1000м3	0.652	<u>6243.27</u> 228.89	<u>6008.29</u> 1184.88	4071	149	<u>3917</u> 773	<u>13.6</u> 57.681	<u>9</u> 38
3	КБ1-12-7	Розроблення ґрунту у відвал екскаваторами "драглайн" або "зворотна лопата" з ковшом місткістю (dspace.lgnau.edu.ua) 0,65 [0,5-1] м3, група ґрунтів (ukrpatent.org) 1 1000м3	1.411	<u>4248.28</u> 201.12	<u>4047.16</u> 792.78	5994	284	<u>5710</u> 1119	<u>11.95</u> 39.2751	<u>17</u> 55
4	КБ1-163-7	Розробка ґрунту вручну в траншеях шириною понад 2 м і котлованах площею перерізу до 5 м2 з кріпленнями при глибині траншей і котлованів до (elartu.tntu.edu.ua) 3 м, група ґрунтів (dspace.lgnau.edu.ua) 1	3.72	<u>6691.12</u> 6691.12	<u>0</u> 0	24891	24891	<u>0</u> 0	<u>379.1</u> 0	<u>1410</u> 0

		100м3								
5	КБ5-2-3	Заглиблення дизель-молотом на екскаваторі залізобетонних паль довжиною до 8 м у ґрунті групи 1 ( <a href="http://kyivaudit.gov.ua">kyivaudit.gov.ua</a> ) м3	122.2 2	<u>787.46</u> 96.55	<u>663.49</u> 82.92	96243	11800	<u>81092</u> 10134	<u>4.68</u> 3.9682	<u>572</u> 485
6	К581721-К704	Палі забивні залізобетонні марки С7-30 ГОСТ 19804.1-79 шт	194	<u>98.25</u> 0	<u>0</u> 0	19061	0	<u>0</u> 0	<u>0</u> 0	<u>0</u> 0

Продовження таблиці 5.3

1	2	3	4	5	6	7	8	9	10	11 ( <a href="http://sm.gov.ua">sm.gov.ua</a> )
7	КБ5-10-1	Вирубування бетону з арматурного каркаса залізобетонних паль площею перерізу до 0,1 ( <a href="http://kyivaudit.gov.ua">kyivaudit.gov.ua</a> ) м2 паля	194	<u>123</u> 34.86	<u>87.93</u> 16.39	23862	6763	<u>17058</u> 3180	<u>1.69</u> 1.0087	<u>328</u> 196
8	КБ6-54-4	Збирання і розбирання металевої щитової опалубки площею щитів до 1 м2 для улаштування ( <a href="http://www.mvk.if.ua">www.mvk.if.ua</a> ) фундаментів стрічкових глибиною закладання до 1 м, ширина до 0,5 м, а також ростверків по рядах ( <a href="http://dspace.lgnau.edu.ua">dspace.lgnau.edu.ua</a> ) палі 100м3	2	<u>21498.63</u> 7645.32	<u>13076.32</u> 3949.76	42997	15291	<u>26153</u> 7900	<u>393.48</u> 219.8304	<u>787</u> 440

9	C123-510-У	Щит опалубки, ширина 300-650 мм, товщина 25 мм м2	200	<u>118.24</u> 0	<u>0</u> 0	23648	0	<u>0</u> 0	<u>0</u> 0	<u>0</u> 0
10	КБ6-64-3	Виготовлення арматурних каркасів ростверків плитових за допомогою крану, в умовах будівельного майданчика, діаметр арматури, мм понад 8 до 12 т	4	<u>1321.82</u> 1062.4	<u>155.46</u> 40.93	5287	4250	<u>622</u> 164	<u>53.36</u> 2.654	<u>213</u> 11
11	C124-12	Гарячекатана арматурна сталь періодичного профілю, клас (www.mvk.if.ua) А-II, діаметр 12 мм (smarttender.biz) т	3	<u>8105.65</u> 0	<u>0</u> 0	24317	0	<u>0</u> 0	<u>0</u> 0	<u>0</u> 0
12	C124-1	Гарячекатана арматурна сталь гладка, клас (www.mvk.if.ua) А-1, діаметр 6 мм т	1	<u>8702.48</u> 0	<u>0</u> 0	8702	0	<u>0</u> 0	<u>0</u> 0	<u>0</u> 0

Продовження таблиці 5.3

1	2	3	4	5	6	7	8	9	10	11
13	КБ6-65-1	Укладання бетонної суміші в конструкції кранами в бадях. Масиви, окремі фундаменти і плитні основи, об'єм конструкцій, м3 до (smarttender.biz) 3 100м3	2	<u>3659.76</u> 1302.22	<u>2348.06</u> 709.24	7320	2604	<u>4696</u> 1418	<u>69.6</u> 39.474	<u>139</u> 79
14	C1424-11622	Суміші бетонні готові важкі, клас бетону (khimvolokno.com.ua) B20 [M250], (kubg.edu.ua) крупність заповнювача більше (smarttender.biz) 10 до 20 мм м3	200	<u>739.82</u> 0	<u>0</u> 0	147964	0	<u>0</u> 0	<u>0</u> 0	<u>0</u> 0

15	КБ6-3-2	Улаштування бетонних фундаментів загального призначення ( <a href="http://smarttender.biz">smarttender.biz</a> ) об'ємом до 25 м3 100м3	4.89	<u>15220.6</u> 7646.26	<u>6876.22</u> 1774.32	74429	37390	<u>33625</u> 8676	<u>417.6</u> 82.4415	<u>2042</u> 403
16	C1424-11598	Суміші бетонні готові важкі, клас бетону В7,5 [M100], ( <a href="http://kubg.edu.ua">kubg.edu.ua</a> ) крупність заповнювача більше 40 мм м3	489	<u>597.65</u> 0	<u>0</u> 0	292251	0	<u>0</u> 0	<u>0</u> 0	<u>0</u> 0
17	C123-515-У	Щити опалубки, ширина 300-750 мм, товщина 40 ( <a href="http://khimvolokno.com.ua">khimvolokno.com.ua</a> ) мм м2	169.7 64	<u>163.39</u> 0	<u>0</u> 0	27738	0	<u>0</u> 0	<u>0</u> 0	<u>0</u> 0
18	C112-8	Лісоматеріали круглі хвойних порід для будівництва, довжина 3-6,5 м, діаметр 14-24 ( <a href="http://dostup.pravda.com.ua">dostup.pravda.com.ua</a> ) см м3	2.030 4	<u>720.14</u> 0	<u>0</u> 0	1462	0	<u>0</u> 0	<u>0</u> 0	<u>0</u> 0

Продовження таблиці 5.3

1	2	3	4	5	6	7	8	9	10	11 ( <a href="http://sm.gov.ua">sm.gov.ua</a> )
19	C112-61	Дошки обрізні з хвойних порід, довжина 4-6,5 м, ширина ( <a href="http://dostup.pravda.com.ua">dostup.pravda.com.ua</a> ) 75-150 мм, товщина 44 мм і більше, III сорт м3	1.861 2	<u>1454.94</u> 0	<u>0</u> 0	2708	0	<u>0</u> 0	<u>0</u> 0	<u>0</u> 0

20	КБ7-1-16	Укладання фундаментних балок довжиною більше 6 м 100шт	0.55	<u>36423.27</u> 15957.54	<u>16765.56</u> 5034.21	20033	8777	<u>9221</u> 2769	<u>783</u> 278.441	<u>431</u> 153
21	К584221-96	Балки фундаментні з/б марки 2БФ6-6АТ5СК серія 1.415.1-2 в 1.ч.1 шт	55	<u>51.96</u> 0	<u>0</u> 0	2858	0	<u>0</u> 0	<u>0</u> 0	<u>0</u> 0
22	КБ11-4-5	Улаштування гідроізоляції обмазувальної бітумною мастикою в один шар товщиною 2 мм 100м2	1.582	<u>1508.25</u> 910.23	<u>187.03</u> 53.5	2386	1440	<u>296</u> 85	<u>38.39</u> 3.6176	<u>61</u> 6
23	С111-73	Бітуми нафтові будівельні, марка БН-90/10 т	1.943 66	<u>4170.56</u> 0	<u>0</u> 0	8106	0	<u>0</u> 0	<u>0</u> 0	<u>0</u> 0
24	С111-74	Бітуми нафтові будівельні, марка БН-70/30 т	0.235 22	<u>4124.21</u> 0	<u>0</u> 0	970	0	<u>0</u> 0	<u>0</u> 0	<u>0</u> 0
25	КБ1-27-1	Засипка траншей і котлованів бульдозерами потужністю 59 кВт [80 к.с.] з переміщенням ґрунту до 5 м, група ґрунтів 1 1000м3	1.411	<u>1287.92</u> 0	<u>1287.92</u> 279.89	1817	0	<u>1817</u> 395	<u>0</u> 15.1575	<u>0</u> 21

Продовження таблиці 5.3

1	2	3	4	5	6	7	8	9	10	11
26	КБ1-134-1	Ущільнення ґрунту пневматичними трамбівками, група ґрунтів 1, 2 100м3	14.11	<u>684.48</u> 339.29	<u>345.19</u> 89.98	9658	4787	<u>4871</u> 1270	<u>18.36</u> 5.518	<u>259</u> 78
27	КБ6-1-1	Улаштування бетонної підготовки 100м3	0.84	<u>9789.87</u> 3294.47	<u>1906.02</u> 504.43	8223	2767	<u>1601</u> 424	<u>195.75</u> 24.8629	<u>164</u> 21

28	C1424-11608	Суміші бетонні готові важкі, клас бетону ( <a href="http://khimvolokno.com.ua">khimvolokno.com.ua</a> ) B3,5 [M50], крупність заповнювача більше 20 до 40 мм м3	84	<u>589.83</u> 0	<u>0</u> 0	49546	0	<u>0</u> 0	<u>0</u> 0	<u>0</u> 0
<b>Надземний цикл</b>										
29	КБ9-17-6	Монтаж колон одноповерхових і багатоповерхових будівель і кранових естакад висотою до 25 м складеного перерізу масою до ( <a href="http://kyivaudit.gov.ua">kyivaudit.gov.ua</a> ) 15 т т	21.4	<u>732.59</u> 240.11	<u>426.96</u> 112.31	15677	5138	<u>9137</u> 2403	<u>12.06</u> 5.6973	<u>258</u> 122
30	C111-1035	Двотаври з паралельними гранями полицок, нормальні "Б", з гарячекатаного прокату із сталі вуглецевої звичайної якості ( <a href="http://ssb.com.ua">ssb.com.ua</a> ) марки Ст0, N 26-40 т	21.4	<u>6521.13</u> 0	<u>0</u> 0	139552	0	<u>0</u> 0	<u>0</u> 0	<u>0</u> 0

Продовження таблиці 5.3

<b>1</b>	<b>2</b>	<b>3</b>	<b>4</b>	<b>5</b>	<b>6</b>	<b>7</b> ( <a href="http://www.kntu.kr.ua">www.kntu.kr.ua</a> )	<b>8</b>	<b>9</b>	<b>10</b>	<b>11</b>
----------	----------	----------	----------	----------	----------	--	----------	----------	-----------	-----------

31	КБ9-17-5	Монтаж колон одноповерхових і багатопверхових будівель і кранових естакад висотою до 25 м складеного перерізу масою до (kyivaudit.gov.ua) 5 т т	198.5	<u>947.33</u> 324.93	<u>555.08</u> 144.59	188045	64499	<u>110183</u> 28701	<u>16.32</u> 7.4492	<u>3240</u> 1479
32	С111-1040	Двотаври з паралельними гранями полицок, нормальні "Б", з гарячекатаного прокату із сталі вуглецевої звичайної якості (ssb.com.ua) киплячої, N 20-24 т	198.5	<u>7351.03</u> 0	<u>0</u> 0	1459179	0	<u>0</u> 0	<u>0</u> 0	<u>0</u> 0
33	КБ9-17-4	Монтаж колон одноповерхових і багатопверхових будівель і кранових естакад висотою до 25 м складеного перерізу масою до (kyivaudit.gov.ua) 3 т т	36.4	<u>1202.89</u> 398.2	<u>739.16</u> 192.71	43785	14494	<u>26905</u> 7015	<u>20</u> 9.9496	<u>728</u> 362
34	С111-1038	Двотаври з паралельними гранями полицок, нормальні "Б", з гарячекатаного прокату із сталі вуглецевої звичайної якості киплячої, N 14 т (ssb.com.ua)	36.4	<u>7603.81</u> 0	<u>0</u> 0	276779	0	<u>0</u> 0	<u>0</u> 0	<u>0</u> 0
35	КБ9-18-4	Монтаж блоків підкранових балок повної заводської готовності на відмітці до 25 м (kyivaudit.gov.ua) прогоном до 12 м, масою (elartu.tntu.edu.ua) до 2 т т	42	<u>1514.47</u> 516.07	<u>925.67</u> 244.93	63608	21675	<u>38878</u> 10287	<u>25.92</u> 12.7043	<u>1089</u> 534

Продовження таблиці 5.3

1	2	3 (5fan.ru)	4	5	6	7	8	9	10	11
36	C1412-520	Балки підкранові для (elartu.tntu.edu.ua) середніх та крайніх чарунок та біля температурних швів, прогін 6 м, вантажопідйомність крана 30/5; 32/5 т м	312	<u>962.51</u> 0	<u>0</u> 0	300303	0	<u>0</u> 0	<u>0</u> 0	<u>0</u> 0
37	КБ9-18-5	Монтаж блоків підкранових балок повної заводської готовності на відмітці до 25 м (kyivaudit.gov.ua) прогоном до 12 м, масою до 3 т т	195	<u>1249.16</u> 401.39	<u>775.04</u> 204.34	243586	78271	<u>151133</u> 39846	<u>20.16</u> 10.5455	<u>3931</u> 2056
38	C1412-519	Балки підкранові для (elartu.tntu.edu.ua) середніх та крайніх чарунок та біля температурних швів, прогін 6 м, вантажопідйомність крана 20/5 т м	312	<u>887.35</u> 0	<u>0</u> 0	276853	0	<u>0</u> 0	<u>0</u> 0	<u>0</u> 0
39	КБ9-18-10	Монтаж блоків підкранових балок, укрупнених на монтажі, на відмітці до 25 м (kyivaudit.gov.ua) прогоном до 24 м т	4	<u>984.5</u> 284.51	<u>609.36</u> 176.2	3938	1138	<u>2437</u> 705	<u>14.29</u> 8.9588	<u>57</u> 36
40	C1412-519	Балки підкранові для середніх та крайніх чарунок та біля температурних швів, прогін 6 м, вантажопідйомність крана 20/5 т м	312	<u>887.35</u> 0	<u>0</u> 0	276853	0	<u>0</u> 0	<u>0</u> 0	<u>0</u> 0



Продовження таблиці 5.3

1	2	3	4	5 (ua-referat.com)	6	7	8	9	10	11
41	КБ9-24-3	Монтаж зв'язок і розпірок з одиночних і парних кутів, гнutoзварних профілів для прогонів більше 24 м при висоті будівлі до 25 м (kyivaudit.gov.ua) т	31.2	<u>2760.55</u> 1713.98	<u>988.22</u> 255.29	86129	53476	<u>30832</u> 7965	<u>90.4</u> 12.4658	<u>2820</u> 389
42	С121-16	Зв'язки вертикальні для каркасів одноповерхових промислових будівель типу "Орск", погрунтовані та пофарбовані, (elartu.tntu.edu.ua) СВ1-7-3 шт	8	<u>7907.39</u> 0	<u>0</u> 0	63259	0	<u>0</u> 0	<u>0</u> 0	<u>0</u> 0
43	Е9-22-2	Монтаж кроквяних і підкроквяних ферм на висоті до 25 м прогоном до 24 м, (www.mvk.if.ua) масою (elartu.tntu.edu.ua) до 5 т (kyivaudit.gov.ua) т	558	<u>1312.01</u> 473.24	<u>766.04</u> 199.15	732102	264068	<u>427450</u> 111126	<u>24.96</u> 10.3332	<u>13928</u> 5766
44	С121-755	Окремі конструктивні елементи будівель та споруд [колони, балки, ферми, зв'язки, ригелі, стояки тощо] з перевагою гарячекатаних профілей, середня маса складальної одиниці до 0,1 (www.mvk.if.ua) т	202	<u>19128.69</u> 0	<u>0</u> 0	3863995	0	<u>0</u> 0	<u>0</u> 0	<u>0</u> 0

45	C121-283	Панелі металеві тришарові стінові рядові з обшивками із сталевих профільованих листів з утеплювачем із мінераловатних плит товщиною 100 мм, (kyivaudit.gov.ua) ПТС (ssb.com.ua) 130-0,7 м2	21615	<u>944.76</u> 0	<u>0</u> 0	2042098 7	0	<u>0</u> 0	<u>0</u> 0	<u>0</u> 0
----	----------	--	-------	--------------------	---------------	--------------	---	---------------	---------------	---------------

Продовження таблиці 5.3

1	2	3	4	5	6 (document s.tips)	7	8	9	10	11
46	КБ9-44-1	Монтаж віконних блоків сталевих із нащільниками зі сталі при висоті будівлі до 50 м т	106	<u>6799.49</u> 2841.98	<u>1713.31</u> 366.58	720746	301250	<u>181611</u> 38857	<u>128.48</u> 17.9652	<u>13619</u> 1904
47	C111-1146	Профілі для ліхтарних рам та віконних панелей промислових будівель, немірної довжини із сталі СтЗкп2, маса 1 м довжини понад (ssb.com.ua) 1 до 2,5 кг включно т	106	<u>9441.75</u> 0	<u>0</u> 0	1000826	0	<u>0</u> 0	<u>0</u> 0	<u>0</u> 0
48	КБ15-208-1	Скління сталевих стінових рам промислових будівель склом віконним товщиною (elartu.tntu.edu.ua) 3мм 100м2	2.14	<u>6774.85</u> 1326.31	<u>34.2</u> 13.5	14498	2838	<u>73</u> 29	<u>71.77</u> 0.9424	<u>154</u> 2
49	C111-1245	Скло листове, 1 група, товщина 3 мм, марка М5 м2	216.14	<u>28.71</u> 0	<u>0</u> 0	6205	0	<u>0</u> 0	<u>0</u> 0	<u>0</u> 0

50	КБ9-46-1	Монтаж каркасів воріт великопрогонових будівель, ангарів та ін. без механізмів (er.nau.edu.ua) відкривання т	4.5	<u>5093.07</u> 1444.69	<u>2830.67</u> 680.81	22919	6501	<u>12738</u> 3064	<u>66.24</u> 28.8909	<u>298</u> 130
51	С121-588	Ворота різних типів: рами, каркаси панелей, панелі із заповненням із тонколистової сталі без механізму (www.mvk.if.ua) відчинення т	4.5	<u>14892.63</u> 0	<u>0</u> 0	67017	0	<u>0</u> 0	<u>0</u> 0	<u>0</u> 0

Продовження таблиці 5.3

1	2	3	4	5	6	7	8 (er.nau.edu.ua)	9	10	11
		<b>Покрівельні роботи</b>								
52	ЕКБ9-25-1	Монтаж прогонів із кроком ферм до 12 м при висоті будівлі до 25 (kyivaudit.gov.ua) м т	90.3	<u>902.92</u> 427.74	<u>418.62</u> 109.4	81534	38625	<u>37801</u> 9879	<u>22.56</u> 5.5646	<u>2037</u> 502
53	С121-623	Прогони додаткові та покрівельні із прокатних профілей т	90.3	<u>13128.94</u> 0	<u>0</u> 0	1185543	0	<u>0</u> 0	<u>0</u> 0	<u>0</u> 0
54	КБ9-42-3	Монтаж покрівельного покриття з (kyivaudit.gov.ua) багатощарових панелей заводської готовності при висоті будівлі до 50 м 100м2	282.7	<u>3504.77</u> 1259.52	<u>1982.57</u> 558.55	990798	356066	<u>560473</u> 157902	<u>64</u> 28.4048	<u>18093</u> 8030

55	C126-1130	Панелі покрівлі каркасні тришарові з утеплювачем із мінераловатної плити, покрівельні 1-ПКЗ шт	3456	<u>9027.24</u> 0	<u>0</u> 0	3119814 1	0	<u>0</u> 0	<u>0</u> 0	<u>0</u> 0
		<b>Підлоги, оздоблювальні роботи</b>								
56	КБ11-11-3	Улаштування стяжок бетонних товщиною 20 (kyivaudit.gov.ua) мм 100м2	207.36	<u>1133.73</u> 973.28	<u>128.63</u> 83.77	235090	201819	<u>26673</u> 17371	<u>57.83</u> 6.0352	<u>11992</u> 1251
57	C1424-11632	Суміші бетонні готові важкі, клас бетону В10 [М150], крупність заповнювача 10 мм і менше м3	4.23096	<u>683.22</u> 0	<u>0</u> 0	2891	0	<u>0</u> 0	<u>0</u> 0	<u>0</u> 0

Продовження таблиці 5.3

1	2	3	4	5	6	7	8	9	10	11
58	КБ15-163-8	Просте фарбування стін кольором олійним розбіленим по штукатурці та збірних конструкціях, підготовлених під (elartu.tntu.edu.ua) фарбування 100м2	216.15	<u>870.09</u> 585.45	<u>18.14</u> 7.25	188070	126545	<u>3921</u> 1567	<u>31.68</u> 0.5061	<u>6848</u> 109
59	C111-449	Фарба олійна та алкідна, готова до застосування, для внутрішніх робіт, блакитна, оранжево-бежева, МА-25 т	5.771205	<u>13903.91</u> 0	<u>0</u> 0	80242	0	<u>0</u> 0	<u>0</u> 0	<u>0</u> 0

60	КБ11-19-1	Улаштування асфальтобетонного литого покриття товщиною 25 мм 100м2	81.9	<u>1183.32</u> 934.78	<u>55.01</u> 15.74	96914	76558	<u>4505</u> 1289	<u>48.11</u> 1.064	<u>3940</u> 87
61	С1421-9847	Суміші асфальтобетонні гарячі і теплі [асфальтобетон щільний] (дорожні)(аеродромні), що застосовуються у верхніх шарах покриттів, піщані, тип Д, марка (ir.nmu.org.ua) 3 Г	499.59	<u>505.03</u> 0	<u>0</u> 0	252308	0	<u>0</u> 0	<u>0</u> 0	<u>0</u> 0
		<b>Разом прями витрати по кошторису, грн.</b>				65 543 965	1 734 154	<u>1 824 480</u> 478 137		<u>89 464</u> 24 829
		<b>в тому числі:</b>								
		вартість матеріалів, виробів та конструкцій, грн.				61 985 331				
		разом заробітна плата				<u>2 212 291</u>				
		<b>Загальновиробничі витрати, грн.</b>				1 647 941				

### Закінчення таблиці 5.3

		<b>трудоємність в загальновиробн. витратах, люд.-год.</b>				<u>10 842</u>				
		<b>заробітна плата в загальновиробн. (www.expertsoft.com.ua) витратах, грн.</b>				350 588				
		<b>Вартість обладнання, грн.</b>				0				
		<b>Вартість нарахувань на обладнання, грн.</b>				0				
		<b>Загалом вартість обладнання, грн.</b>				0				
		<b>Прямі витрати будівельних робіт, грн.</b>				<u>65 543 965</u>				
		<b>в тому числі:</b>								
		вартість матеріалів, виробів та конструкцій, грн.				61 985 331				
		заробітна плата робітників, грн.				<u>1 734 154</u>				
		<b>Загальновиробничі витрати, грн.</b>				<u>1 647 941</u>				

	<b>Загалом кошторисна вартість будівельних робіт, грн.</b> <a href="http://www.expertsoft.com.ua">www.expertsoft.com.ua</a>	<b>67 191 906</b>				
	кошторисна <b>трудоємність, люд.-год.</b> <a href="http://www.expertsoft.com.ua">www.expertsoft.com.ua</a>	125 135				
	<b>Всього кошторисна вартість монтажних робіт, грн.</b>	<b>0</b>				
	<b>Всього кошторисна вартість пусканалагоджувальних робіт , грн.</b>	<b>0</b>				
	кошторисна <b>трудоємність, люд.-год.</b>	<b>0</b>				
	<b>Загалом по кошторису, грн.</b>	<b>67 191 906</b>				
	<b>Кошторисна трудоємність, люд. -г.</b>	<b>125 135</b>				
	<b>Кошторисна заробітна плата, грн. (<a href="http://www.expertsoft.com.ua">www.expertsoft.com.ua</a>)</b>	<b>2 562 879</b>				

Локальний кошторис складено виходячи з наступних даних:

- параметрів будівлі і конструктивних елементів, прийнятих в проектних рішеннях;
- обсягів робіт, прийнятих ([stud.com.ua](http://stud.com.ua)) на підставі відомостей будівельно-монтажних робіт, що наведено в архітектурно-будівельному, конструктивному розділах, розділі основ і фундаментів;
- діючих кошторисних нормативів і показників на види робіт, конструктивні елементи, а також ринкових та регульованих цін і тарифів на продукцію ([stud.com.ua](http://stud.com.ua)) і послуги.

Локальний кошторис згруповано згідно видам робіт, відповідає технологічній послідовності робіт і враховує специфічні особливості окремих видів будівництва. Вартість робіт визначено за відповідними розцінками кошторисно-нормативної бази.

#### 5.5 Техніко-економічні показники

Для оцінки проекту з економічної точки зору визначено основні техніко-економічні показники, які зведені в таблицю 5.4.

Таблиця 5.4 - Техніко-економічні показники

№ п/п	Найменування	Ед. вим.	Кількість
1	Будівельний об'єм	м <sup>3</sup>	75 816
2	Загальна площа будівлі	м <sup>2</sup>	5 616
3	Кошторисна вартість будівництва ( <a href="http://eprints.kname.edu.ua">eprints.kname.edu.ua</a> ) об'єкту	тис. грн	67 191 906
4	Кошторисна вартість 1 м <sup>3</sup> об'єкти, грн.	грн	886,25
5	Кошторисна вартість 1 м <sup>2</sup> площі	грн	11 964,37
6	Загальні трудові витрати будівництва об'єкту	тис.люд.-год	125,135
7	Вироблення на 1 люд.-день	грн	4295,61





## ВИСНОВКИ

Дипломний проєкт розроблено на тему "Проєкт будівництва будівлі промислового призначення у м. Полтава".

В архітектурно-будівельному розділі дипломного проєкту розроблено об'ємно-планувальне рішення будівлі: фасади, плани, розрізи, окремі конструктивні вузли. Складено специфікації матеріальних ресурсів: металевих конструкцій, складових огорожуючих конструкцій, конструкцій підлог тощо. Виконано теплотехнічний розрахунок панелей зовнішніх стін та покрівлі, запроєктовано інженерні мережі.

В розрахунково-конструктивній частині зроблено розрахунок и конструювання металевого каркасу будівлі.

В розділі основи і фундаменти проведено оцінку інженерно-геологічних умов ділянки будівництва і розраховано пальові фундаменти під колони каркасу.

В організаційно-технологічному розділі розроблено технологічну карту на зведення пального поля. Складено сітьовий графік виконання робіт і визначено основні техніко-економічні показники будівництва.

В економічній частині проєкту на базі діючих державних норм зроблено кошториси будівництва, розрахована загальна вартість будівельних робіт. Розрахунки виконано в програмному комплексі Експерт-Кошторис.

Графічна частина дипломного проєкту зроблена за допомогою ліцензованої навчальної версії програми Archicad компанії Graphisoft та AutoCAD 20 компанії Autodesk. Дипломний проєкт може бути рекомендовано в якості основи для проєктування реального будівельного об'єкту.

## СПИСОК ВИКОРИСТАНОЇ ЛІТЕРАТУРИ

1. ДК 018-2000 " Державний класифікатор будівель та споруд".
2. СНиП 2.09.02-85\* "Виробничі будівлі".
3. ДСТУ Б В.2.2-29:2011 "Будинки і споруди. Будівлі підприємств. Параметри".
4. ДСТУ Б А.2.4-7:2009 "Система проектної документації для будівництва. Правила виконання архітектурно-будівельних робочих креслень".
5. ДСТУ 3008:2015 "Інформація та документація. Звіти у сфері науки і техніки. Структура та правила оформлювання".
6. ДБН В.1.2-14:2018 "Загальні принципи забезпечення надійності та конструктивної безпеки будівель і споруд".
7. ДСТУ 8855:2019 "Визначення класу наслідків (відповідальності) "Визначення класу наслідків (відповідальності) та категорії складності об'єктів будівництва".
8. ДБН В.2.6-31:2021 "Теплова ізоляція та енергоефективність будівель".
9. ДБН В.1.2-2:2006 "Навантаження і впливи. Норми проектування".
10. ДСТУ-Н Б В.1.1-27:2010 "Захист від небезпечних геологічних процесів, шкідливих експлуатаційних впливів, від пожежі. Будівельна кліматологія".
11. ДБН В.2.5-28:2018 "Природне та штучне освітлення".
12. ДБН В.1.1-45:2017 "Будівлі і споруди в складних інженерно-геологічних умовах. Загальні положення".
13. ДБН В.2.5-64:2012 "Внутрішні мережі водопроводу та каналізації будівель".
14. ДБН В.1.1-7:2021 "Пожежна безпека об'єктів будівництва. Загальні вимоги".
15. ДБН В.2.5-75:2013 "Каналізація зовнішні мережі та споруди".

16. ДБН В.2.5-67:2013 "Опалення, вентиляція та кондиціонування".
17. ДБН В.2.5-23:2010 "Проектування електрообладнання об'єктів цивільного призначення".
18. ДСТУ EN 62305-1:2012 "Захист від блискавки. Частина 1. Загальні принципи".
19. ДСТУ EN 62305-3:2012 "Захист від блискавки. Частина 3. Фізичні руйнування споруд та небезпека для життя людей".
20. ДСТУ 8539:2015 "Прокат для будівельних сталевих конструкцій. Загальні технічні умови".
21. ДБН В.2.1-10-2018 "Основи і фундаменти будівель та споруд. Основні положення".
22. КНУ. "Ресурсні елементні кошторисні норми на будівельні роботи".
23. ДСТУ-Н Б В.2.1-28:2013 "Настанова щодо проведення земляних робіт, улаштування основ та спорудження фундаментів".
24. ДБН А.3.2-2-2009 "Охорона праці і промислова безпека у будівництві. Основні положення".
25. КНУ. "Настанова з визначення вартості будівництва".