

# ЗВІТ З ПЕРЕВІРКИ НА ПЛАГІАТ

ЦЕЙ ЗВІТ ЗАСВІДЧУЄ, ЩО ПРИКРПЛЕНА РОБОТА

**Наквашький БЦІ-218**

БУЛА ПЕРЕВІРЕНА СЕРВІСОМ ДЛЯ ЗАПОБІГАННЯ ПЛАГІАТУ MY.PLAG.COM.UA І

МАЄ:

СХОЖІСТЬ

**27%**

РИЗИК ПЛАГІАТУ

**100%**

ПЕРЕФРАЗУВАННЯ

4%

НЕПРАВИЛЬНІ ЦИТУВАННЯ

0%

Назва файлу: Наквашький БЦІ-218 диплом.docx

Файл перевірено: 2023-06-05

Звіт створено: 2023-06-05

МІНІСТЕРСТВО ОСВІТИ І НАУКИ УКРАЇНИ  
ПРИВАТНЕ АКЦІОНЕРНЕ ТОВАРИСТВО «ПРИВАТНИЙ ВИЩИЙ  
НАВЧАЛЬНИЙ ЗАКЛАД «ЗАПОРІЗЬКИЙ ІНСТИТУТ ЕКОНОМІКИ ТА  
ІНФОРМАЦІЙНИХ ТЕХНОЛОГІЙ»

Кафедра будівництва та цивільної інженерії

ДО ЗАХИСТУ ДОПУЩЕНА

Зав. кафедрою \_\_\_\_\_  
(підпис)

\_\_\_\_\_  
(Н. ступінь, вчене звання, прізвище та ініціали)

КВАЛІФІКАЦІЙНА БАКАЛАВРСЬКА РОБОТА  
ПРОЄКТ БУДІВНИЦТВА ТОРГОВЕЛЬНОГО ЦЕНТРУ У  
М. КРАМАТОРСЬК ДОНЕЦЬКОЇ ОБЛАСТІ

Виконав  
ст. гр. БЦІ-228

\_\_\_\_\_  
(підпис)

І.М. Наквацький  
(ініціали та прізвище)

Науковий керівник  
Доцент  
(Н. ступінь, вчене звання, посада)

\_\_\_\_\_  
(підпис)

(ініціали та прізвище)

Запоріжжя

2023

ПРАТ «ПВНЗ «ЗАПОРІЗЬКИЙ ІНСТИТУТ ЕКОНОМІКИ  
ТА ІНФОРМАЦІЙНИХ ТЕХНОЛОГІЙ»  
Кафедра будівництва та цивільної інженерії

ЗАТВЕРДЖУЮ

Зав. кафедрою \_\_\_\_\_  
(підпис)

\_\_\_\_\_  
(Н. ступінь, вчене звання, прізвище та ініціали)  
\_\_\_\_\_ р.

ЗАВДАННЯ

НА КВАЛІФІКАЦІЙНУ БАКАЛАВРСЬКУ РОБОТУ

Студенту гр. БЦІ-228 спеціальності «Будівництво та цивільна інженерія»

Наквашькому Ігорю Михайловичу

(прізвище, ім'я, по батькові)

1. Тема: «Проект будівництва торговельного центру у м. Краматорськ  
Донецької області»

затверджена наказом по інституту від \_\_\_\_\_ 2023 р., № \_\_\_\_\_

2. Термін здачі студентом закінченої роботи: \_\_\_\_\_ 2023 р.

3. Вихідні дані:

Будівля каркасна монолітна, стіни з сендвіч панелей. Розміри в осях 81,00 × 99,30 м. Загальна поверховість – 3 поверхи, з підвалом, висота типового поверху – 5,4 м, підвалу – 5,4 м.

Перекриття безбалкові монолітні бетонні.

Покрівля – плоска, неексплуатована, з покрівельних сендвіч панелей.

Фундамент – монолітний стовбчастий під колони, стрічковий під стіни.

4. Перелік питань, що підлягають розробці:

4.1. Архітектурно-будівельна частина проекту.

4.2. Розрахунково - конструктивна частина проекту.

4.3. Основи та фундаменти.

4.4. Організаційно - технологічна частина проекту.

4.5. Економічна частина проекту.

#### 4. Календарний графік підготовки кваліфікаційної роботи

№ етапу	Зміст	Терміни виконання	Готовність по графіку %, підпис керівника	Підпис керівника про повну готовність етапу, дата
1	Збір практичного матеріалу за темою кваліфікаційної бакалаврської роботи	16.01.23-11.02.23		
2	I атестація I розділ кваліфікаційної бакалаврської роботи	27.03.23-31.03.23		
3	II атестація II розділ кваліфікаційної бакалаврської роботи	24.04.23-28.04.23		
4	III атестація III розділ кваліфікаційної бакалаврської роботи, висновки та рекомендації, додатки, реферат	22.05.23-26.05.23		
5	Перевірка кваліфікаційної бакалаврської роботи на оригінальність	15.05.23-12.06.23		
6	Доопрацювання кваліфікаційної бакалаврської роботи, підготовка презентації, отримання відгуку керівника і рецензії	29.05.23-12.06.23		
7	Попередній захист кваліфікаційної бакалаврської роботи	12.06.23-18.06.23		
8	Подача кваліфікаційної бакалаврської роботи на кафедру	за 3 дні до захисту		
9	Захист кваліфікаційної бакалаврської роботи	19.06.23-24.06.23		

Дата видачі завдання \_\_\_\_\_ 2023 р.

Керівник кваліфікаційної  
бакалаврської роботи

\_\_\_\_\_ (підпис)

\_\_\_\_\_ (прізвище та ініціали)

Завдання отримав до виконання \_\_\_\_\_

(підпис)

Наквашкий І.М.  
(прізвище та ініціали)

## РЕФЕРАТ

Дипломний проєкт: 117 сторінок, 22 рисунків, 20 таблиці, кількість використаних джерел – 46, 7 листів графічної частини.

Об'єкт дипломного проєктування: будівля торговельного центру в м. Краматорськ Донецької області.

Мета роботи: розробка проєктної документації для зведення будівлі громадського призначення.

Дипломний проєкт розроблено та оформлено відповідно до вимог чинних державних будівельних норм, правил та стандартів. В ході виконання дипломного проєкту:

- розроблено архітектурно-планувальні рішення будівлі;
- виконано розрахунок та конструювання безбалкового перекриття будівлі;
- розраховано та запроєктовано фундаменти під елементи каркасу та стіни будівлі;
- розроблено технологічну карту на виконання монолітних робіт зі зведення безбалкової плити перекриття;
- розроблено календарний графік виконання робіт;
- складено кошторисний розрахунок вартості будівництва та визначено техніко-економічні показники будівництва.

Всі проєктні та організаційні рішення розроблені згідно вимог діючого законодавства та норм охорони праці.

**АРХІТЕКТУРНО - КОНСТРУКТИВНІ РІШЕННЯ, РОЗРАХУНКОВО-КОНСТРУКТИВНІ РІШЕННЯ, ФУНДАМЕНТИ, ТЕХНОЛОГІЧНА КАРТА, ТЕХНОЛОГІЯ І ОРГАНІЗАЦІЯ БУДІВЕЛЬНОГО ВИРОБНИЦТВА, ЕКОНОМІКА БУДІВНИЦТВА, КОШТОРИСНИЙ РОЗРАХУНОК.**

## ЗМІСТ

ВСТУП .....	7
<b>РОЗДІЛ 1 АРХІТЕКТУРНО-БУДІВЕЛЬНИЙ .....</b>	<b>8</b>
1.1 Загальна характеристика ділянки .....	9
1.2 Генеральний план .....	10
1.3 Об'ємно-планувальне рішення .....	12
1.4. <b>Конструктивні рішення .....</b>	<b>14</b>
1.5 <b>Теплотехнічний розрахунок конструкцій .....</b>	<b>19</b>
1.6. Архітектурно-естетичне рішення .....	19
1.7 Інженерні мережі та обладнання .....	19
<b>РОЗДІЛ 2 РОЗРАХУНКОВО-КОНСТРУКТИВНИЙ .....</b>	<b>21</b>
2.1 Розрахунок і армування безбалкового перекриття .....	22
2.2 Геометрія елементів перекриття .....	25
2.3 Збір навантажень.....	27
2.4 Визначення зусилля в перекритті .....	29
2.5 Розрахунок плити на продавлювання .....	34
2.6 Армування капітелі .....	35
<b>РОЗДІЛ 3 ОСНОВИ І ФУНДАМЕНТИ .....</b>	<b>36</b>
3.1 Вихідні данні .....	37
3.2 Розрахунок фундаментів під колони внутрішніх рядів .....	41
<b>РОЗДІЛ 4. ТЕХНОЛОГІЯ І ОРГАНІЗАЦІЯ БУДІВЕЛЬНОГО ВИРОБНИЦТВА .....</b>	<b>53</b>
4.1. Технологічна карта на виконання монолітної плити перекриття .....	54
4.2. Календарний план виконання робіт .....	86

РОЗДІЛ 5. ЕКОНОМІКА БУДІВНИЦТВА .....	97
5.1 Основні положення .....	98
5.2 Зведений кошторисний розрахунок .....	99
5.3 Об'єктний кошторис .....	99
5.4 Локальний кошторисний розрахунок .....	100
5.5 Техніко-економічні показники .....	113
ВИСНОВКИ .....	114
СПИСОК ВИКОРИСТАНОЇ ЛІТЕРАТУРИ.....	115

## ВСТУП

Об'єктом дипломного проектування є будівля торговельного центру по вул. Академічна у м. Краматорськ Донецької області. Конструктивні рішення будівлі (використання монолітного каркасу) дозволяють створити відкритий внутрішній простір, що полегшує планування, дозволяє змінювати зонування приміщень у процесі експлуатації. Енергоефективність будівлі забезпечується використанням стінових та покрівельних сендвіч панелей. Різноманітність кольорового виконання надає фасадам будівлі архітектурної виразності.

Метою дипломного проектування є розробка проєктної документації на зведення будівлі торговельного центру. Згідно [1] будівля має код 1230.1, код СРС 52 122.p2 (будівля торговельна, торговий центр). При проектуванні враховано вимоги [2], [3]. Цивільний захист населення забезпечено згідно вимог [4] наявністю власного укриття у підвальному приміщенні.

Доступність будівлі для маломобільних груп населення забезпечено згідно [5]. Проєктна документація на будівлю оформлена у відповідності до вимог [6], [7].

Вибір даного типу будівлі для проектування обумовлено необхідністю відновлення цивільної інфраструктури міст України після закінчення війни. Даний тип будівлі дозволяє задовольнити різноманітні функціональні потреби середнього та малого бізнесу країни. Будівництво об'єктів громадського призначення та будівництво на загальнодержавному рівні є дієвим механізмом розвитку економіки, науки та промисловості завдяки:

- створенню робочих місць, залученню до виробництва широкого пласту осіб: різної освіти, кваліфікації, досвіду роботи,
- формуванню попиту на продукцію виробництва всіх галузей (будівельної, металургійної, хімічної, машинобудівельної, енергетичної, транспортної та інших),
- залученню провідних фахівців та впровадженню новітніх технологій у галузі проектування, зведення та експлуатації об'єктів,
- збільшенню капіталообігу, вкладанню грошових коштів та їхню конвертацію у реальні матеріальні активи.



# РОЗДІЛ 1

## АРХІТЕКТУРНО-БУДІВЕЛЬНИЙ

						ЗІЕІТ ІНЖ БЦІ ДП АБ 1920027 ПЗ			
Зм.	Кіль.	Арк.	№ док.	Підп.	Дата				
Зав.каф.						Проект будівництва торговельного центру у м. Краматорськ Донецької області	стадія	аркуш	аркушів
Керівник							ДП	8	13
Консультант							БЦІ-228		
Дипломник	Наквашький І.М.								
Н.контроль									

## 1.1 Загальна характеристика ділянки

### 1.1.1 Географічне положення ділянки

Будівля торговельного центру проєктується по вул. Академічна, у м. Краматорськ Донецької області, з координатами 48.7296 північної широти і 37.5775 східної довготи. Географічне положення будівельного майданчику наведено на рис. 1.1.

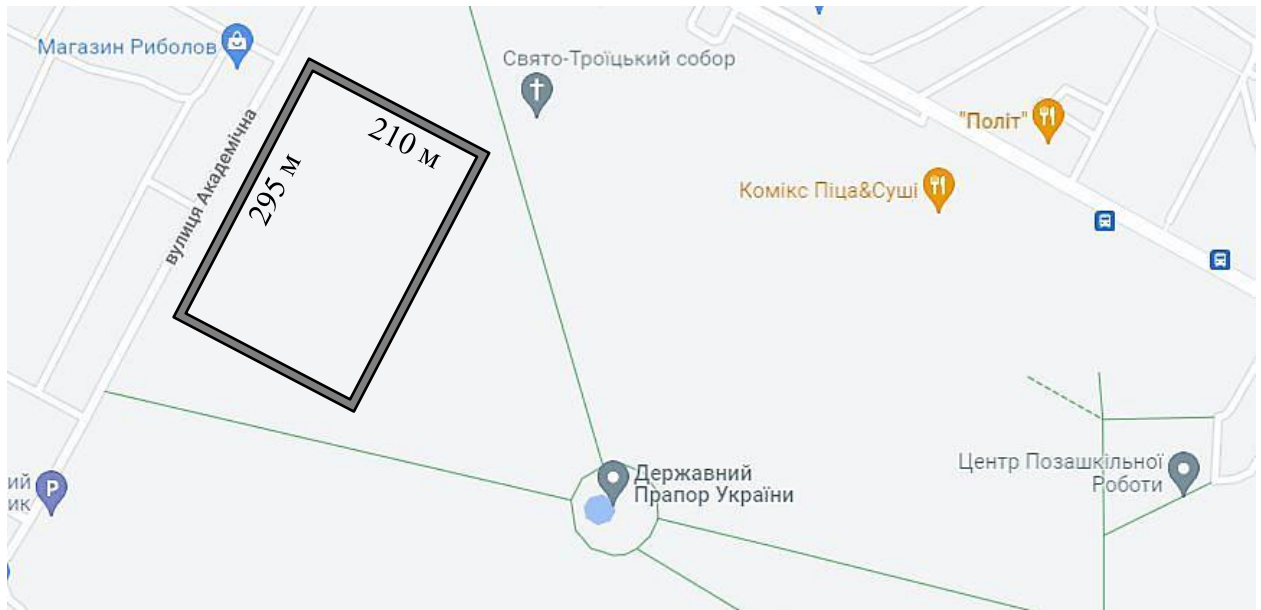


Рисунок 1.1 – Географічне положення будівельного майданчику

### 1.1.2 Кліматичні умови

Кліматичні умови вказано відповідно до [8], [9], [10].

М. Краматорськ відноситься до II архітектурно-будівельного кліматичного району за п. 4 [8], I температурної зони за додатком Б [10], до IV району за характеристичним значенням ваги снігового покриву (п. 8 [9]), до II району за характеристичним значенням вітрового тиску (п. 9 [9]).

Отже для нього прийнято:

- нормативне снігове навантаження  $S_0 = 1400$  Па (за додатком Е [9]),
- нормативне вітрове навантаження  $W_0 = 470$  Па (за додатком Е [9]),
- абсолютна мінімальна температура повітря  $-32$  °С (за п. 5 [8], але для м. Луганськ, як такого що знаходиться максимально наближено),

- абсолютна максимальна температура повітря +30 °С (за п. 5 [8], але для м. Луганськ, як такого що знаходиться максимально наближено),
- кількість градусо-днів опалювального сезону не менше 3000.

Згідно п. 6 [8] характеристика переважного напрямку вітру для побудови рози вітрів наведена у таблиці 1.1, розу вітрів зображено на рис. 1.2.

Таблиця 1.1 – Вихідні данні для побудови рози вітрів

Місто Краматорськ	Повторюваність напрямків повітря, %							
	Пн	ПнС	С	ПдС	Пд	ПдЗ	З	ПнЗ
Січень	2,7	7	22	11,7	9,8	14,3	23,8	8,7
Липень	7,9	9,9	20,3	7,2	7,5	8,6	23,9	14,7

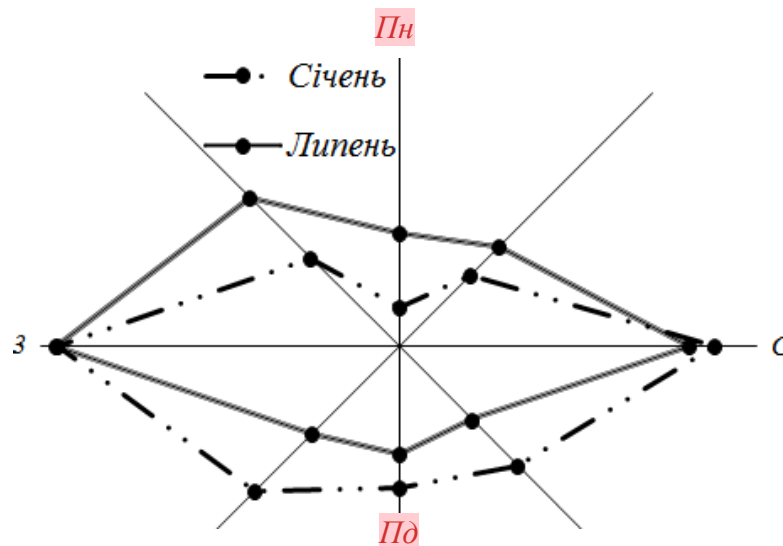


Рисунок 1.2 - Роза вітрів

### 1.1.3 Транспортні зв'язки

Ділянка будівництва знаходиться на вільній від забудови території по вул. Академічна, яка є основною транспортною артерією для постачання будівельних матеріалів та конструкції.

## 1.2 Генеральний план

### 1.2.1 Вертикальне планування

Ділянка генерального плану має розміри 295,00 × 210,00 м, перепад висот на ділянці складає 0,5 м (рис. 1.3), відповідний ухил становить 0,2%.

Дані отримано за допомогою ресурсу <https://qrz.pp.ua/vysota>.

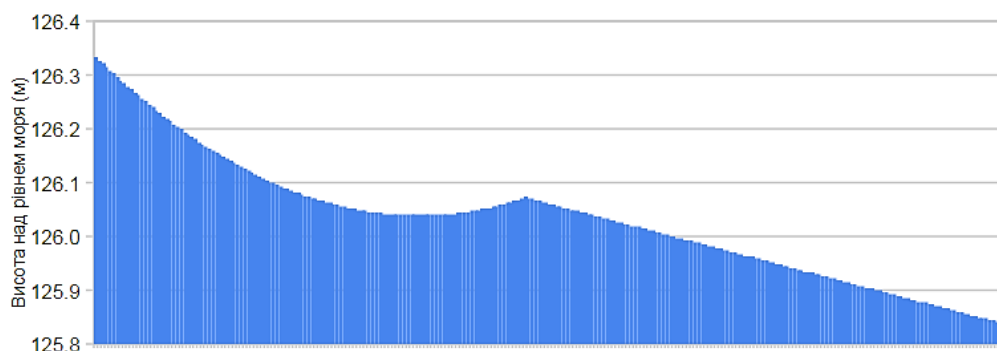
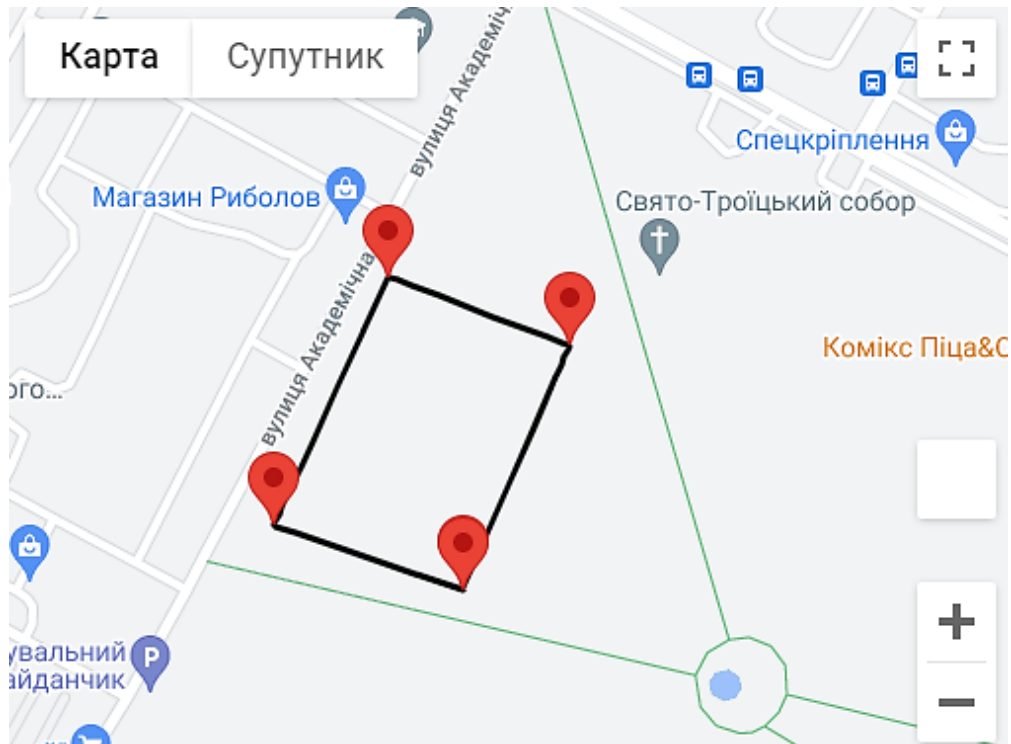


Рисунок 1.3 – Абсолютні висотні позначки майданчика будівництва

Висотні відмітки будівлі:

- абсолютна рівня землі +126,0 м,
- чистої підлоги будівлі 0,00 м,
- землі відносно умовного нуля –0,550 м.

Генеральним планом запроєктовано облаштування навколо будівлі зони для покупців і зони для під'їзду та розвантаження автомобілів, парковки для відвідуючих та співробітників, виставкової зони декоративних рослин, газонів та квітників та інший благоустрій території згідно вимог [11]. Покриття пішохідних доріжок, транспортної парковки з асфальтобетону.

Для проїзду службового та спеціалізованого автомобільного транспорту (рятувальна служба, невідкладна медична допомога, вивіз твердих відходів) передбачено автомобільний під'їзд з вул. Академічної та наскрізну транспортну розв'язку навколо будівлі.

Площу парковки прийнято із врахуванням вимог [12]. На розташування одного автомобіля виділено 14 м<sup>2</sup>, для осіб із інвалідністю 19,5 м<sup>2</sup>. Кількість паркомісць для осіб із інвалідністю за [5] складає 10% від загальної кількості. Генеральний план ділянки наведено в графічній частині проєкту.

### 1.2.2 ТЕП генерального плану

**Основні техніко-економічні показники** ([elartu.tntu.edu.ua](http://elartu.tntu.edu.ua)) генерального плану – таблиця 1.2.

Таблиця 1.2 – ТЕП генерального плану

№ п/п	Найменування	Од. вим.	Показники
1	Площа ділянки	га	61,95
2	Площа забудови	м <sup>2</sup>	8 040
3	Площа озеленення	м <sup>2</sup>	25 380
4	Площа доріг з твердим покриттям	м <sup>2</sup>	28 530
5	Коефіцієнт забудови	д.о.	0,52
6	Коефіцієнт озеленення	д.о.	0,41

### 1.3. Об'ємно-планувальне рішення

#### 1.3.1. Характеристика функціонального процесу ([elartu.tntu.edu.ua](http://elartu.tntu.edu.ua))

Будівлю має прямокутну конфігурацію в плані, з повним монолітним залізобетонним каркасом (колони із капітелями, безбалкові перекриття). Зовнішні стіни розраховано із використанням енергоефективних сендвіч-панелей. Розміри будівлі в осях 81,00 × 99,30 м, висота будівлі 18,65 м, висота поверху 5,4 м. Каркасна конструктивна схема розрахована на вільне

зонування внутрішнього простору будівлі із використанням внутрішніх скляних, гіпсокартонних перегородок тощо.

Експлікацію приміщень наведено в таблиці 1.3.

Таблиця 1.3 – Експлікація приміщень будівлі

№ п/п	Назва	Площа, м <sup>2</sup>
1	Торговельні зали	14225
2	Санвузол	94,1
3	Ресторан	339,3
4	Кафе	177,6
5	Гаряча зала ресторану	185,1
6	Холодна зала ресторану	158,4
7	Гаряча зала кафе	95,1
8	Холодна зала кафе	90
9	Сходова клітина	315,0
10	Адміністративні приміщення	434,7
11	Службові приміщення	257,1
12	Технічні приміщення	15,2
13	Індивідуальний тепловий пункт	5,8
14	Електрощитова	13,2
15	Приміщення охорони	177,4
16	Кінотеатр	7547,3
	Разом	24130

### 1.3.2 Прийняті рішення та їхнє обґрунтування

Згідно п. 5 [13], [14] будівля за класом наслідків відноситься до СС2, розрахунковий строк експлуатації 100 років. За [15] прийнято ступінь вогнестійкості II, згідно п. 4 будівля відноситься до багатоповерхових.

### 1.3.3 ТЕП об'ємно-планувального рішення

Основні техніко-економічні показники по об'ємно-планувальному рішенню зведено до таблиці 1.4.

Таблиця 1.4 – ТЕП об'ємно-планувального рішення

п/п	Назва	Од. вим.	Значення
-----	-------	----------	----------

1	Будівельний об'єм	м <sup>3</sup>	131 186
2	Площа забудови	м <sup>2</sup>	8040
3	Загальна площа приміщень	м <sup>2</sup>	7848
4	Корисна площа	м <sup>2</sup>	7534
5	Поверховість	пов	3

#### 1.4 Конструктивні рішення

##### 1.4.1 Несучі конструкції

Фундаменти. Під колони запроєктовано монолітні залізобетонні стовпчасті фундаменти. Стіни підвалу із блоків фундаментних стінових за [16] по балках фундаментних. Під ескалатори запроєктовано монолітні стовпчасті фундаменти.

Каркас монолітний залізобетонний, плоскі чотирьохповерхові рами встановлено з кроком 5,4; 9,0; 10,5 м. Колони перетином 500 × 500 мм, капітелі шириною 800 × 800 мм, висотою 400 мм, плита перекриття 250 мм.

Просторову стійкість будівлі забезпечено діафрагмами жорсткості, сходовими клітинами, що об'єднані горизонтальними дисками безбалкових монолітних плит перекриттів, що спираються на капітелі колон. Його робота як диску жорсткості забезпечується монолітним з'єднанням капітелей та колон. Защемлення колон з фундаментом жорстке.

Сходи. Внутрішні сходи запроєктовано монолітними залізобетонними, висота сходинки 150 мм, ширина проступів 300 мм, ухил 1:2. Сходові площадки монолітні залізобетонні. Сходові клітини освітлюються природним та штучним світлом. Сходові марші мають металеве огороження за [17] з поручнями висотою 1000 мм з проміжними горизонтальними огорожуючими елементами через кожні 250 мм. Використовуються для забезпечення зв'язків між поверхами та як евакуаційні пожежні шляхи. За [15] запроєктовано незадимлювану сходову клітину типу Н2. Максимальна відстань до евакуаційного коридору становить 24,8 м, що узгоджується із допустимим для даного типу споруди (27,8 м згідно [15]). Ширина евакуаційних шляхів більше 1 м. Ганок та вуличні сходи з бетону важкого класу С12/15 за [18] з антислизьким керамогранітним облицюванням.

Згідно [5] будівлю запроєктовано доступною для маломобільних груп населення. У наявності зовнішні пандуси, тактильні та візуальні елементи доступності (індикатори, смуг, інформаційні табло тощо). Для осіб, що пересуваються на інвалідних візках, всередині будівлі пересування між поверхами та спуск до укриття забезпечується спеціальними ескалаторами, що мають можливість поєднання декількох сходинок у платформу для коляски. У разі надзвичайних ситуацій, вимкнення електроживлення, евакуація маломобільних груп населення виконується ескалатором за рахунок живлення від акумуляторів або резервних генераторів. Для осіб із вадами зору передбачено наявність тифлокоментаторів.

Вихід на покрівлю запроєктовано над сходовою клітиною в осях 1-Н-О, вихід на покрівлю сходової клітини через металеві пристінні сходи.

#### 1.4.2 Огороджуючі конструкції

Стіни. Зовнішні стіни виконано з сендвіч панелей Ruukki серії ENERGY за [19]. Панель SP2D X-PIR ENERGY з пенополіізоціануратним наповнювачем, прихованим кріпленням та енергоефективним замком з ущільнювачем, теплопровідність 0,022 Вт/м·К. Модульна ширина панелі 1000 мм, довжина 2000-18 500 мм, займистість утеплювача Г1, група поширення полум'я по наповнювачу М0, група горючості сталі з полімерним покриттям Г1, поширення полум'я по поверхні сталі з полімерним покриттям РП1. Клас корозії С3, стійкість до ультрафіолету RUV2-3, колір RAL 6011, профілювання Мікро М.

Фасади будівлі включають стійко-ригельну світлопрозорого скління з алюмінієвих профілів KMD F50 за [20]. Внутрішнє зонування виконується системами світлопрозорих модульних панелей та внутрішніх стін з гіпсокартону.

Покрівля. Покрівля запроєктована за [21], плоска суміщена утеплена неексплуатована з внутрішнім водостоком. Покриття будівлі улаштовується з застосуванням покрівельних панелей SP2D X-PIR ENERGY з пенополіізоціануратним наповнювачем. Стикові з'єднання панелей



ущільнюються силіконовим герметиком та ПВХ стрічкою. Ухил покрівлі не менше  $i=0,01$ . Вихід на покрівлю передбачено через сходові клітини та металеві сходи. Парапет зі стінових сендвіч панелей висотою 600 мм, над сходовою клітиною металевий висотою 400 мм.

Розташування, діаметр та кількість воронки внутрішнього водостоку запроєктовано у відповідності до системи відводу опадів. Розрахунок проведено відповідно до вимог п. 22 [22], Додатку А [23].

Розрахункова кількість дощових вод  $Q$ , л/с з водозбірної площі визначають за формулою 1.1:

$$Q = k_R \cdot F \cdot r \quad (1.1)$$

де  $k_R$  – коефіцієнт ризику, що залежить від категорії відповідальності водостічної системи та для плоскої покрівлі з нахилом до 10% становить 1 (за Таблицею 18 [22]);

$F$  – водозбірна площа, становить 8 040 м<sup>2</sup>;

$r$  – мінімальна розрахункова інтенсивність дощу для м. Краматорськ, л/(с·м<sup>2</sup>), яку ([galsite.at.ua](http://galsite.at.ua)) визначають за формулою 1.2:

$$r = \frac{K \cdot q_{20}}{10^4} \quad (1.2)$$

де  $q_{20}$  – інтенсивність дощу з 1 га тривалістю 20 хв, що для м. Краматорськ дорівнює 97,4 л/с (за Таблицею А.1 Додатку А [23] прийнято для м. Слов'янськ як для найбільш наближеного);

$K$  – коефіцієнт, що враховує збільшення стоку за умови збільшення інтенсивності дощу тривалістю менше 20 хв та визначається за рисунком 1 [22] у залежності від параметрів  $n$  та  $B$ ;

$n$  – параметр, який приймається згідно з правилами влаштування зовнішніх мереж і споруд і за Таблицею А.1 Додатку А [23] становить 0,70, для сприятливих умов розташування зовнішніх водозбірних колекторів;

$B$  – параметр, який визначають за формулою 1.3:

$$B = \frac{L^2}{i \cdot q_{20}^{1,5}} \quad (1.3)$$

де  $i$  – середній нахил поверхні покрівлі, запроєктовано 0,02;

$L$  – довжина шляху руху дощової води по поверхні покрівлі від вододілу до воронки, становить максимально 64 м.

$$B = \frac{64^2}{0,02 \cdot 97,4^{1,5}} = 213$$

Інтерполяцією рисунком 1 [22] приймаємо  $K = 2,15$ .

$$r = \frac{2,15 \cdot 97,4}{10^4} = 0,0209 \text{ л/(с} \cdot \text{м}^2\text{)}$$

$$Q = 1 \cdot 8\,040 \cdot 0,0209 = 168 \text{ л/с}$$

Оскільки **розрахункова кількість дощових вод, що припадає на один водостічний стояк не повинна перевищувати величин, наведених у Таблиці (antifire.ua) 17 [22],** проєктуємо 4 водозабірні воронки діаметром 150 мм. Приймальна здатність системи збору дощових вод становить 200 л/с. Кожна воронка приєднується до окремого водостічного стояка діаметром 150 мм, що проводиться в стояках сходових клітин та сантехсистем. Водостік над сходами виходу на покрівлю неорганізований. Випуск проводиться відкрито до лотків дощової каналізації.

Підлоги. В будівлі запроєктовано підлоги з плитки керамогранітної.

Схема і елементи підлог наведено в таблиці 1.5.

Таблиця 1.5 – Експлікація підлог

№ приміщення	Тип підлоги	Схема підлоги	Елементи підлоги	Площа, м <sup>2</sup>
1-40	Керамогранітна плитка		1. Керамогранітна плитка $\delta = 10$ мм. 2. Цементно-піщаний розчин $\delta = 3$ мм 3. Звукоізолююча прокладка $\delta = 8$ мм 4. Плита перекриття $\delta = 250$ мм.	23 160

Вікна, двері. Запроектовано згідно вимог [20], [24]. Фасадне скління та вікна є основними вертикальними конструкціями для природної інсоляції будівлі. В середині приміщень біля вікон встановлюється пластикове підвіконня, із зовнішньої сторони оцинкований водовідлив. Склопакети запроектовано у енергозберігаючому виконанні.

Двері запроектовано зовнішні розсувні алюмінієві скляні за [24], внутрішні металопластикові двері за [25], торговельні приміщення закриваються ролетами за [26], [27]. Двері оснащені ручками, замками. Для евакуації людей у разі пожежі згідно плану евакуації двері відкриваються за напрямком руху на вулицю, з окремих приміщень – всередину для запобігання блокування евакуаційних шляхів. Специфікацію елементів заповнення прорізів наведено у таблиці 1.6.

Таблиця 1.6 – Специфікація елементів заповнення прорізів

Марка	Назва	Кількість за фасадами					Розмір прорізів (Ш×В), мм
		1-10	10-1	А-О	О-А	Всього	
1	2	3	4	5	6	7	8
Вікна							
В1	ВП ОСП 17-14 ПВ П	82	2	-	2	86	1700 × 1400
В2	ВП ОСП 17-12 ПВ П	120	-	-	-	120	1700 × 1200
Склопакети							
В3	ОСП 17-14 Г	-	28	-	28	56	1700 × 1400

Двері зовнішні							
Д1	ДА Дв 17-25 По	4	1	1	-	6	1700 × 2500
Д2	ДА Дв 10-25 По	2	-	-	-	2	1000 × 2500
Д3	ДА Дв 20-25 Ро	4	-	-	-	4	2000 × 2500
Двері внутрішні							
Д4	ДП РоЛ 17-22	-	-	-	-	63	1700 × 2200
Д5	ДП Дв 17-22 По	-	-	-	-	18	1700 × 2200
Д6	ДП ОД 10-22 По Л	-	-	-	-	39	1000 × 2200
Д7	ДП ОД 8-19 По П	-	-	-	-	24	800 × 1900

Вимощення. За периметром будівлі виконано вимощення з асфальтобетонної суміші шириною 1 м, товщиною 0,15 м. Ухил 2 %.

### 1.5 Теплотехнічний розрахунок огорожуючих конструкцій

Теплотехнічний розрахунок виконується згідно вимог [10] з метою визначення необхідної товщини утеплювача. Оскільки у будівлі запроєктовано огорожуючі конструкції заводського виготовлення, то вибір товщини панелі ґрунтується на нормативному опорі теплопередачі в умовах експлуатації І температурної зони України. За [10] для зовнішніх стін він має бути не менше  $4,0 \text{ м}^2\text{К/Вт}$ , що забезпечується товщиною панелі 100 мм (приведений опір теплопередачі  $4,7 \text{ м}^2\text{К/Вт}$ ). Для суміщеної покрівлі – не менше  $7,0 \text{ м}^2\text{К/Вт}$ , що забезпечується товщиною панелі 150 мм (приведений опір теплопередачі  $7,0 \text{ м}^2\text{К/Вт}$ ). Для світлопрозорої огорожувальної конструкції фасадного скління –  $0,9 \text{ (м}^2\text{К)/Вт}$ . Запроєктовано заповнення фасаду склопакетами типу 4М<sub>1</sub>-16-4М<sub>1</sub>-16-4і: двокамерні з двома стандартними листами скла товщиною 4 мм (М<sub>1</sub>), з і-склом товщиною 4 мм – в енергозберігаючому виконанні з твердим покриттям, камерами товщиною 16 мм заповненими аргоном. Термічний опір даної комбінації становить  $R_{\Sigma \text{ пр}} = 1,22 \text{ (м}^2\text{К)/Вт}$ . Для вікон використовується аналогічний склопакет із профілем КВЕ 88mm.

### 1.6 Архітектурно-естетичне рішення

Архітектура будівлі проста геометрична з чітко окресленими лініями,

прямокутна в плані. Кольорове рішення будівлі – зелений колір RAL 6011, що гармонійно вписується у паркову зону навколо будівлі та поєднується з світлопрозорими елементами фасадів.

Внутрішні стіни приміщень пофарбовано водостійкими водоемульсійними фарбами або у скляному виконанні. Стелі підшивні, що утворює прихований простір для розведення комунікацій. Стіни в санвузлах облицьовано керамічною плиткою.

### 1.7 Інженерні мережі та обладнання

Будівлю має систему централізованого холодного водопостачання. Теплопостачання в індивідуальному виконанні: автономний тепловий пункт через систему вентиляції, протокові водонагрівачі, спліт-системи кондиціонування та обігріву. Каналізаційна мережа централізована. Мережі електропостачання, телефонного зв'язку і Інтернет.

Інтегрована система опалення та вентиляції запроектована згідно [28]. Головна система опалення – повітряна, поєднана з вентиляцією. Допоміжна система опалення – водяна пристінна, запроектована для опалення частин приміщень з ускладненою циркуляцією повітря. На входах до будівлі передбачено встановлення електричних повітряно-теплових завіс.

Вентиляція будівлі приточно-витяжна з природнім та механічним (каналними вентиляторами у санвузлах) побуждженням. Вентиляційні канали розміром 140 × 140 мм влаштовано у внутрішніх стінах санвузлів, сходових клітинах. Вентиляція виводиться на покрівлю у вигляді вентиляційних шахт.

Холодне водопостачання. Запроектовано єдину внутрішню кільцеву систему побутово-питного та протипожежного водопостачання за [22]. Постачання здійснюється від центрального водоводу через відводи діаметром 50 мм. На ввіді в будівлю запроектовано вузол для підрахунку витрат води діаметром 50 мм. По периметру будівлі прокладено магістральний пожежний побутово-питний водовід з колодязями.

Каналізація. Центральна, скидання здійснюється у міську каналізаційну

мережу. Випуски у загальноквартирну мережу діаметром 100 мм.

Енергопостачання. Запроектовано у відповідності до вимог [29] від міської підстанції з живленням двома кабелями – основним и резервним. Живлення 380/ 220 В здійснюється через загальний розподільчий щит. Передбачено можливість переключення живлення на дизельний електрогенератор.

Зв'язок, сигналізація. Проектом передбачено облаштування мереж телефонізації, диспетчирезації, мережі Інтернет. Для захисту радіостойок від атмосферних електричних розрядів влаштовується громовідвід за [30], [31]. Будівлю обладнано системами сигналізації та автоматичного пожежогасіння.

## РОЗДІЛ 2

### РОЗРАХУНКОВО-КОНСТРУКТИВНИЙ

						ЗІЕІТ ІНЖ БЦІ ДП РК 1920027 ПЗ			
Зм.	Кіль.	Арк.	№ док.	Підп.	Дата				
Зав.каф.						Проект будівництва торговельного центру у м. Краматорськ Донецької області	стадія	аркуш	аркушів
Керівник							ДП	21	15
Консультант							БЦІ-228		
Дипломник	Наквашький І.М.								
Н.контроль									

## 2.1 Розрахунок і армування безбалкового перекриття

Будівля, що проєктується – торговельний центр в м. Краматорськ Донецької області, є прямокутною в плані. Розміри будівлі в осях  $81,00 \times 99,30$  м, висота будівлі 18,65 м, висота поверху 5,4 м.

Конструктивною схемою є каркасна: монолітні залізобетонні колони із капітелями, безбалкові перекриття. Просторову стійкість будівлі забезпечено улаштуванням діафрагм жорсткості та сходовими клітинами, які у сукупності об'єднуються горизонтальними дисками перекриттів. Діафрагми жорсткості встановлено на всю висоту будівлі, розташовані в обох напрямках між колонами і монолітно з'єднані між собою і колонами, розташованими по вертикальних гранях. Перекриття є монолітною плитою, що спирається на капітелі колон. Його роботу, як диску жорсткості, забезпечено за рахунок монолітного з'єднання капітелей та колон. Защемлення колон у фундамент жорстке.

У розрахунково-конструктивному розділі виконано розрахунок монолітної безбалкової плити перекриття відповідно до вимог [32], [33]. Для розрахунку прийнято максимально навантажену частину плити на ділянці із максимальним прольотом 10,5 м та кроком колон 9 м. Безбалкові монолітні перекриття – це плоскі перекриття із монолітного залізобетону у вигляді суцільної плити, що спирається безпосередньо на колони. Виконання колон можливе із капітелями чи без них. Цей тип перекриття застосовується у будівлях цивільного і промислового призначення. ([reposit.nupp.edu.ua](http://reposit.nupp.edu.ua)) Його перевагою є універсальність – можливість застосування для будівель найскладнішої конфігурації в плані. Цей тип перекриття сприяє поліпшенню освітленості приміщень через відсутність ребер балок, також полегшується прокладання комунікацій у приміщеннях, досягається зменшення загальної висоти будівлі.

Безбалкові монолітні перекриття рекомендовано при характеристичних значеннях тимчасових навантажень у інтервалі  $5...30$  кН/м<sup>2</sup>. При характеристичних значеннях тимчасових навантажень  $10$  кН/м<sup>2</sup> і більше



безбалкові перекриття є більш економічними, ніж балкові. Товщина плити перекриття із важкого бетону має становити  $(1/32...1/35)$  довжини прольоту.

Капітелі колон застосовують для:

- забезпечення жорсткості з'єднання плити з колоною,
- зменшення розрахункової довжини прольоту плити,
- рівномірного розподілення згинальних моментів уздовж плити,
- забезпечення достатньої міцності плити на продавлювання (reposit.nupp.edu.ua) колоною.

Розміри та обриси капітелі в плані проєктують відповідно до вимог [33] так, щоб уздовж розрахункових перерізів (наприклад, периметра капітелі) забезпечити непродавлювання плити перекриття. (reposit.nupp.edu.ua) Згідно п. 4.8 [33] капітель колони має бути запроектована із кутом нахилу граней у межах  $26,6^\circ...45^\circ$ .

Для капітелей, що сприймають навантаження менше  $10 \text{ кН/м}^2$  в розрахунках спрощено допускають, що кут нахилу граней капітелі до поверхні плити становить  $45^\circ$ , що відповідає схемі розподілу опорного тиску в бетоні (reposit.nupp.edu.ua) (рис. 2.1).

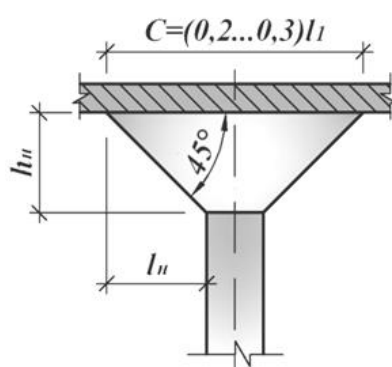


Рисунок 2.1 – Тип капітелі безбалкового перекриття, що проєктується

Капітелі колон армують з конструктивних міркувань стержнями діаметром  $8...10$  мм для сприймання зусиль, які виникають в результаті усадки бетону та перепаду температури (рис. 2.2).

Розрахунок безбалкових монолітних перекриттів виконується кінематичним способом за методом граничної рівноваги і ґрунтується на

даних результатів експериментальних досліджень, згідно з якими, залежно від виду розподілення завантаження, смугового чи суцільного (рис. 2.3, а, б), можливі дві схеми руйнування плити (reposit.nupp.edu.ua) перекриття.

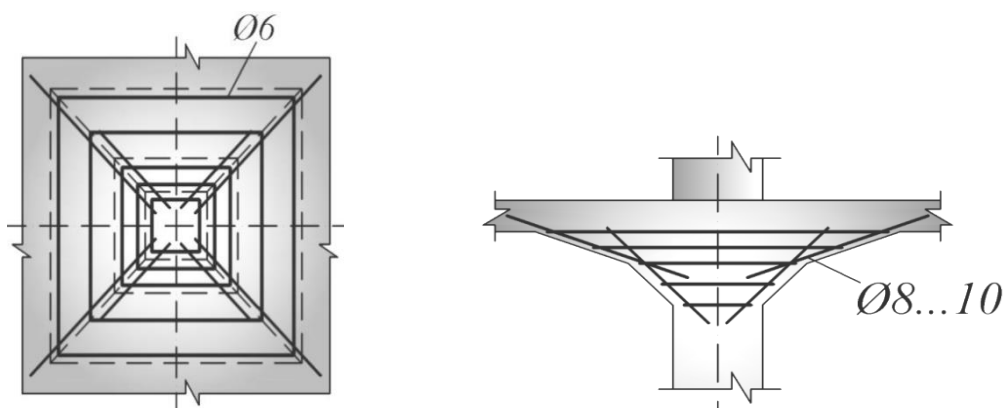


Рисунок 2.2 – Армування капітелей безбалкового перекриття

Перша схема руйнування виникає при смуговому завантаженні перекриття через проліт (рис. 2.3, а).

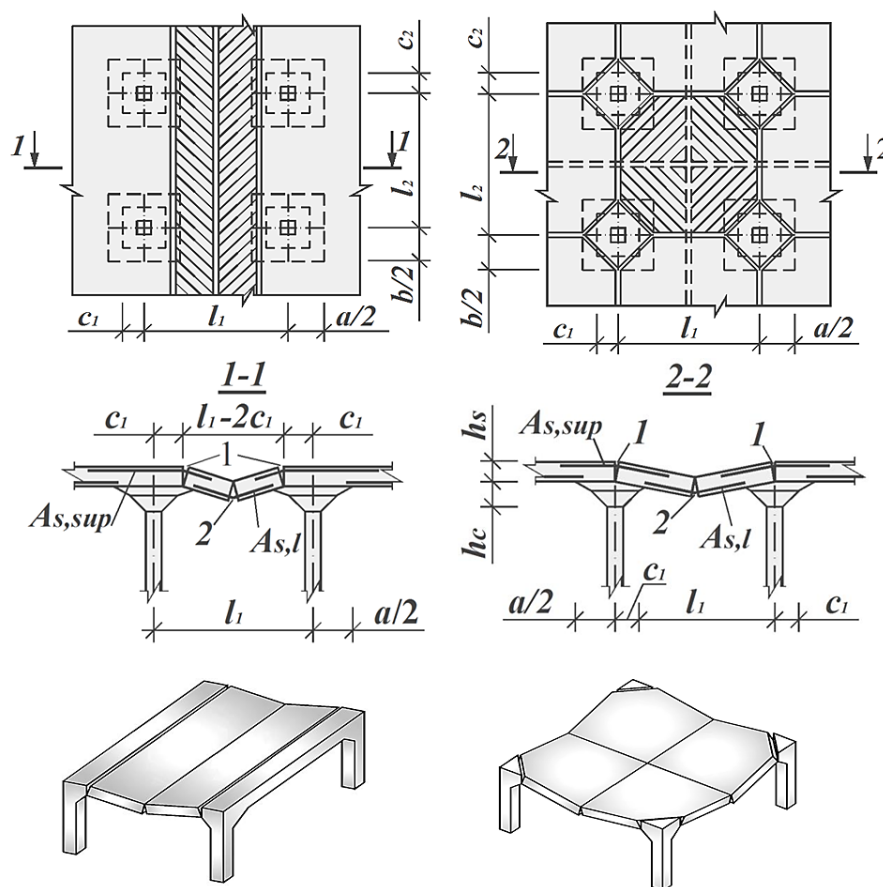


Рисунок 2.3 – Схеми руйнування безбалкових перекриттів:

а – при смуговому завантаженні через проліт; б – при суцільному

завантаженні;  $\nu, \varepsilon$  – загальний вигляд плит перекриттів у стані руйнування;

1 – опорний лінійний пластичний шарнір;

2 – пролітний лінійний пластичний шарнір

При цьому, в граничному стані рівноваги в завантажених плитах утворюються по три паралельних пластичних лінійних шарніри (рис. 2.3, а, в): два опорних – зверху на відстанях  $c_1$  від осі кожної з колон, залежно від форми і розмірів капітелі, і один пролітний – унизу уздовж вісі завантаженого прольоту. Пролітні і опорні пластичні лінійні шарніри розділяють плиту перекриття вздовж завантаженого прольоту на два жорстких диски.

Розрахунок середньої плити на рівномірно розподілене смугове навантаження, оснований на цій схемі руйнування, виконують із умови, що півсума опорних  $M_{sup} = f_{yd} A_{s,sup} z_{sup}$  і пролітного  $M_l = f_{yd} A_{s,l} z_l$  моментів, які сприймаються перерізом плити в пластичних шарнірах, дорівнюють моментіві вільно опертої балкової плити шириною  $b$  і прольотом  $l_1 - 2c_1$  в напрямку прольота  $l_1$  ([reposit.nupp.edu.ua](http://reposit.nupp.edu.ua)). ([reposit.nupp.edu.ua](http://reposit.nupp.edu.ua)) При розрахунку прийнята перша схема можливого руйнування – смугове навантаження.

## 2.2 Геометрія елементів перекриття

Розміри капітелей і товщина плити задається на основі геометрії колон. Будівля з повним каркасом, колони перетином  $500 \times 500$  мм, відношення більшого прольоту до меншого  $10500:900=1,16 < 1,5$ . Відповідно до норм геометрія каркасу (рис. 2.4) буде визначатися із співвідношень:

розмір капітелей по більшому прольоту за формулою 2.1:

$$c = 0,35 \cdot l = 0,35 \cdot 10500 = 3400 \text{ мм} \quad (2.1)$$

де:  $l$  – проліт між колонами,

розміри капітелей по меншому прольоту за формулою 2.2:

$$c = (0,2 - 0,3) \cdot l = 0,3 \cdot 9000 = 2700 \text{ мм} \quad (2.2)$$

товщина плити за формулою 2.3:

$$h_0 = \left(\frac{1}{35}\right) \cdot l = \frac{1}{35} \cdot 9000 = 250 \text{ мм} \quad (2.3)$$

Приймаємо товщину плити 25 см, а товщину надкапітельної плити розраховуємо за формулою 2.4:

$$h = 0,50 \cdot h_0 = 0,5 \cdot 250 = 125 \text{ мм} \quad (2.4)$$

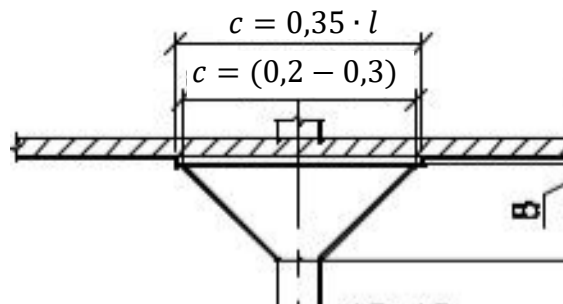


Рисунок 2.4 – Геометрія капітелі

По контуру плити конструктивно проєктуються обв'язувальні балки, як показано на рис. 2.5. Розміри балки: висота 500 мм, ширина 300 мм.

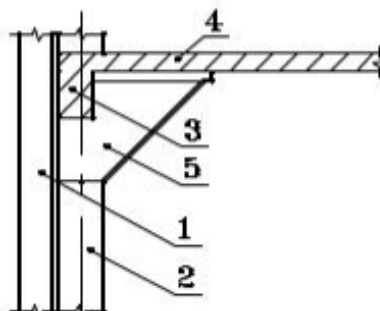


Рисунок 2.5 – Капітель і обв'язувальна балка по крайніх колонах  
1 – зовнішня стіна, 2 – залізобетонна колона, 3 – обв'язувальна балка,  
4 – плита перекриття, 5 – капітель колони

При статичному розрахунку плита розбивається на смуги шириною в половину прольоту в обох напрямках: по більшому прольоту ширина смуги

$0,5 \cdot 10,5 = 5,25$  м, по меншому прольоту  $0,5 \cdot 9 = 4,5$  м. Крайні смуги по периметру плити відповідно  $0,5 \cdot 5,25 + 0,2 = 2,83$  м і  $0,5 \cdot 4,5 + 0,2 = 2,45$  м.

Розрахункові прольоти визначаються з умови передачі навантаження з плити на капітелі за законом трикутника (рис. 2.6).

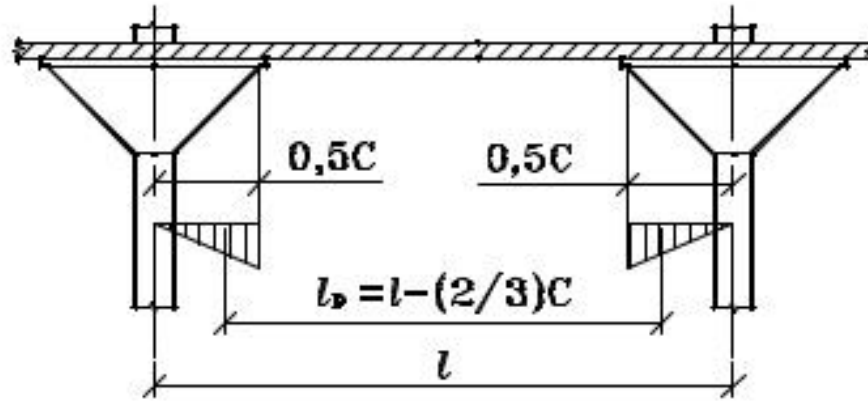


Рисунок 2.6 – До визначення розрахункового прольоту

Розрахункові прольоти визначаємо за формулою 2.5:

$$l_p = l - \frac{2}{3}c \quad (2.5)$$

де:  $l$  – проліт між колонами,

$c$  – переріз капітелі, формула 2.1, 2.2.

Розрахункові прольоти по більшому прольоту:

$$l_p = 10500 - \frac{2}{3}3400 = 8230 \text{ мм} = 8,23 \text{ м}$$

Розрахункові прольоти по меншому прольоту:

$$l_p = 9000 - \frac{2}{3}2700 = 7200 \text{ мм} = 7,2 \text{ м}$$

### 2.3 Збір навантажень

Збір навантажень на плиту виконано відповідно до вимог [9].

### 2.3.1 Постійне навантаження

Для конструкцій розрахункове значення навантаження визначається за формулою 2.6:

$$g_p = \gamma_{fm} \cdot g_H \quad (2.6)$$

де:  $g_p$  – розрахункове значення навантаження;

$g_H$  – нормативне значення навантаження;

$\gamma_{fm}$  – коефіцієнт надійності по матеріалу.

Навантаження на 1 м<sup>2</sup> перекриття зведено до таблиці 2.1.

Таблиця 2.1 – Збір постійного навантаження на 1 м<sup>2</sup> перекриття

№ п/п	Найменування	Щільність кг/м <sup>3</sup>	Товщина мм	Нормат. навант. $\rho_H$ , кг/м <sup>2</sup>	Коеф. надійності $\gamma_{fm}$	Розрах. навант. $\rho_p$ , кг/ м <sup>2</sup>
1	Керамічна плитка, прошарок, заповнення швів	2000	30	60	1,3	78
2	Монолітна плита перекриття	2500	250	625	1,1	687,5
	Разом:					767,5

$$g_p = \rho_p \cdot \gamma_c \cdot g = 767,5 \cdot 0,95 \cdot 9,81 = 7152 \text{ Н/м}^2 = 7,152 \text{ кН/м}^2$$

де  $\gamma_c$  – коефіцієнт надійності по призначенню будівлі.

Навантаження від ваги конструкцій прикладається як рівномірно розподілене на вантажну смугу і визначається за формулою 2.7:

$$P = g_p \cdot l_p \quad (2.7)$$

Навантаження у більшому прольоті:

$$P_6 = 7,152 \cdot 8,23 = 58,85 \text{ кН/мп}$$

Навантаження у меншому прольоті:

$$P_6 = 7,152 \cdot 7,2 = 51,49 \text{ кН/мп}$$

### 2.3.2 Тимчасове тривале навантаження

Тимчасові тривалі навантаження на плиту перекриття громадської будівлі згідно [9] дорівнює  $200 \text{ кг/м}^2$ . Коефіцієнт надійності за навантаженням  $\gamma_{fm}$  для рівномірно розподілених навантажень становить 1,3 при характеристичному значенні менш або рівному  $200 \text{ кг/м}^2$ .

Навантаження у більшому прольоті:

$$P_6 = 200 \cdot 0,95 \cdot 9,81 \cdot 8,23 = 15340 \text{ Н/мп} = 15,3 \text{ кН/мп}$$

Навантаження у меншому прольоті:

$$P_m = 200 \cdot 0,95 \cdot 9,81 \cdot 7,2 = 13420 \text{ Н/мп} = 13,4 \text{ кН/мп}$$

Навантаження на смуги від постійного та тривалого навантаження у більшому прольоті:

$$P_6 = 58,86 + 15,3 = 74,16 \text{ кН/мп}$$

Навантаження у меншому прольоті:

$$P_m = 51,49 + 13,4 = 64,89 \text{ кН/мп}$$

## 2.4 Визначення зусилля в перекритті

### 2.4.1 Визначення згинальних моментів

Для визначення згинальних моментів необхідно перекриття розбити на надколонні і прольотні смуги. Надколонні смуги розраховуються як лежачі на непіддатливих опорах, якими служать колони. Прольотні смуги

розраховуються як лежачі на пружних податливих опорах, якими є надколонні смуги, спрямовані перпендикулярно до прольотних (рис. 2.7).

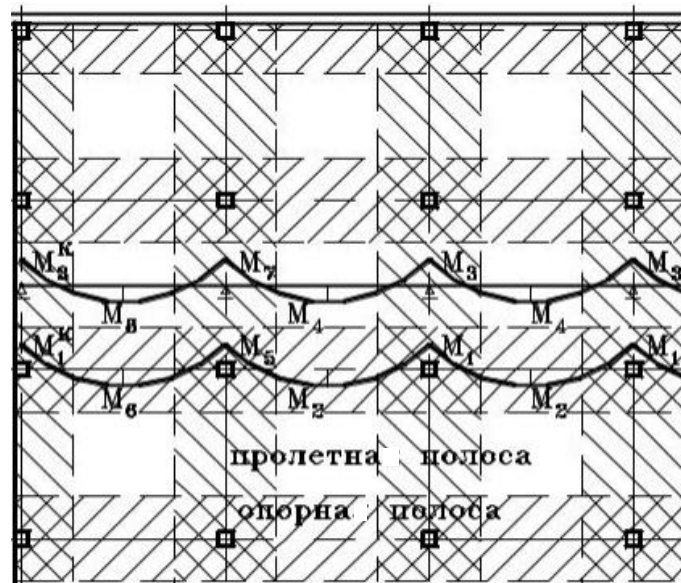


Рисунок 2.7 – Розбивка плити на умовні пролітні й опорні смуги і діючі моменти

Кількість додаткових моментів і їхнє розташування в крайніх панелях показано на рис. 2.8. Згинальні моменти у крайніх панелях спрямовані уздовж краю:

$$M'1 = -0,5M1; M'2 = 0,5M2; M'3 = -0,8M3; M'4 = 0,8M4$$

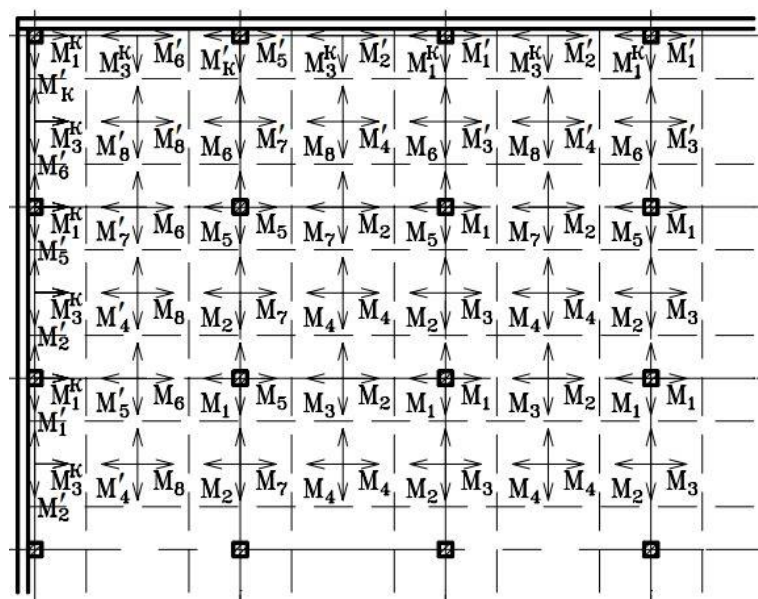


Рисунок 2.8 – Розташування діючих моментів



Основні моменти на повну ширину, що дорівнює кроку конструкцій у напрямку довгого прольоту в 10,5 метрів:

$$M_{\Pi} = g \cdot l \cdot l_p / 8 = (7,152 + 2) \cdot 10,5 \cdot 8,23 / 8 = 98,9 \text{ кН} \cdot \text{м}$$

де  $g$  – повне навантаження з врахуванням постійного та довготривалого тимчасового.

у напрямку короткого прольоту:

$$M_{\Pi} = g \cdot l \cdot l_p / 8 = (7,152 + 2) \cdot 9 \cdot 7,2 / 8 = 74,1 \text{ кН} \cdot \text{м}$$

Далі необхідно знайдені моменти розбити по смугах у відповідності фактичної ширини і їхньої жорсткості.

У напрямку довгого прольоту в 10,5 м моменти будуть дорівнювати:

1. В надколонній смузі:

$$M_1 = (5,25/10,50) \cdot 0,7M_{\Pi} = 34,6 \text{ кН} \cdot \text{м}$$

2. В прольотній смузі:

$$M_2 = (5,25/10,50) \cdot 0,3M_{\Pi} = 14,8 \text{ кН} \cdot \text{м}$$

3. В крайній смузі:

$$M_3 = (2,83/10,50) \cdot 0,7M_{\Pi} = 18,7 \text{ кН} \cdot \text{м}$$

У напрямку короткого прольоту в 9 м моменти будуть дорівнювати:

$$M_1 = (4,5/9,0) \cdot 0,7M_{\Pi} = 25,9 \text{ кН} \cdot \text{м}$$

2. В прольотній смузі:

$$M_2 = (4,5/9,0) \cdot 0,3M_{\Pi} = 11,1 \text{ кН} \cdot \text{м}$$

3. В крайній смузі:

$$M_3 = (2,45/9,00) \cdot 0,7M_{\Pi} = 14,1 \text{ кН} \cdot \text{м}$$

Максимальне значення моменту відповідає надколонній смузі напрямку довгого прольоту і становить 34,6 кН·м.

Для розрахунку кількості арматури прийнято бетон класу С20/25 за [34] з розрахунковою міцністю при стиску  $f_{cd} = 14,5$  МПа, характеристичною міцністю на осьовий розтяг  $f_{ctk} = 1,5$  МПа, арматуру періодичну за [35] класу А400С з опором розтягу  $f_{yk} = 400$  МПа.

Площа перерізу розтягнутої арматури визначається за формулою (elartu.tntu.edu.ua) 2.8:

$$A_s = \frac{M_{max}}{f_{yk} \cdot h_0 \cdot \eta} = \frac{34,6}{400000 \cdot 0,25 \cdot 1} = 0,000346 \text{ м}^2 = 3,46 \text{ см}^2 \quad (2.8)$$

Мала отримана площа вказує на необхідність армування лише із конструктивних міркувань. Згідно сортаменту арматури приймаємо армування стержнями Ø14 А400С. При цьому приймаємо максимально припустимий крок розташування подовжніх стрижнів, рівний 200 мм.

З умов уніфікації армування можна прийняти сітку одного типу при армуванні смуги шириною 525 см, при кількості стрижнів 16Ø14 А400С і з кроком 200 мм і загальної площі стрижнів 24,62 см<sup>2</sup>. На рис. 2.9 – 2.12 приведені перетини армування різних смуг.

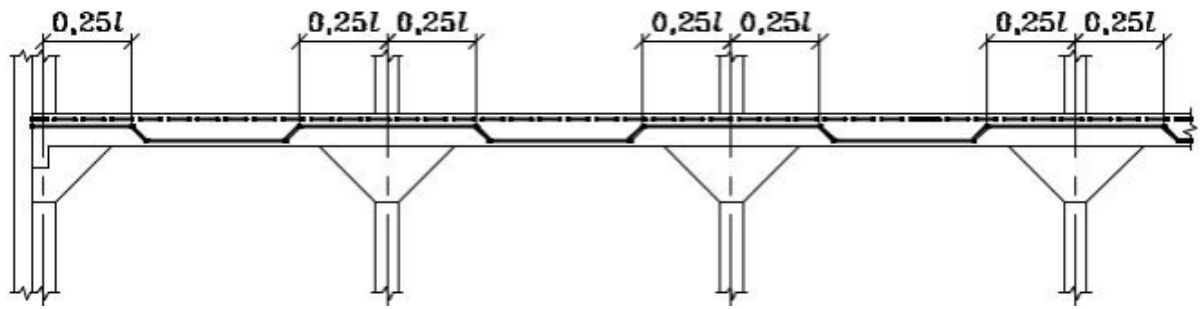


Рисунок 2.9 – Крайня опорна смуга.



Рисунок 2.10 – Середня смуга крайнього прольоту

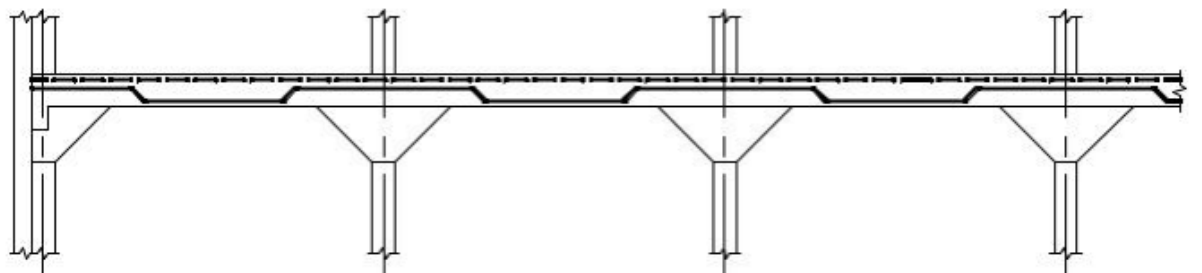


Рисунок 2.11 – Опорна смуга крайнього прольоту



Рисунок 2.12 – Прольотна смуга (рядова)

У кожній смузі арматура розташовується відповідно до діючих згинальних моментів: у нижньої поверхні в прольотах і у верхньої на опорах, тобто аналогічно армуванню нерозрізних плит.

Плиту безбалкового перекриття армують в обох напрямках з подовжніми робочими стрижнями, тобто зварені сітки в прольотах і на опорах роблять незалежними. Опорні сітки встановлюють на спеціальні підставки для забезпечення їхнього проектного розташування по товщині плити.

## 2.5 Розрахунок плити на продавлювання

Розміри й форма капітелей проєктується таким чином, щоб виключити продавлювання плити по периметру капітелі. Розрахунок на продавлювання виконується за формулою 2.9.

$$F \leq \alpha \cdot f_{ctd} U_m h_0 \quad (2.9)$$

де  $F$  - сила, що продавлює; дорівнює навантаженню, переданому від перекриття на колону, за винятком навантаження, що приходиться на верхню основу піраміди продавлювання, розраховується за формулою 2.10:

$$F = g(l_1 l_2 - c_1 \cdot c_2) \quad (2.10)$$

$$F = 9,152(10,5 \cdot 9 - 3,4 \cdot 2,7) = 780,8 \text{ кН}$$

$U_m$  – периметр продавлювання – середнє арифметичне між периметрами верхньої і нижньої основи піраміди продавлювання:

$$U_m = 2(c_1 + c_2) + 4h_0 = 2(3,4 + 2,7) + 4 \cdot 0,25 = 13,2 \text{ м.}$$

$\alpha$  – коефіцієнт, що для важкого бетону дорівнює 1,

$f_{ctd}$  – розрахункове значення міцності бетону на осьовий розтяг, ([core.ac.uk](http://core.ac.uk)) визначається за п. 3.1 [32] та дорівнює 1 МПа для бетону класу С20/25.

Права частина умови 2.9:

$$1 \cdot 1 \cdot 13,2 \cdot 0,25 = 3,3 \text{ МН} = 3300 \text{ кН}$$

$$F = 780,8 \text{ кН} < 3300 \text{ кН}$$

Умова 2.9 задовольняється, продавлювання плити не відбудеться.

## 2.6 Армування капітелі

Армування капітелей виконується без розрахунку по конструктивних вимогах, головним чином для сприйняття усадочних і температурних зусиль. Армування здійснюється арматурою класу А400С, як показано на рис. 2.13.

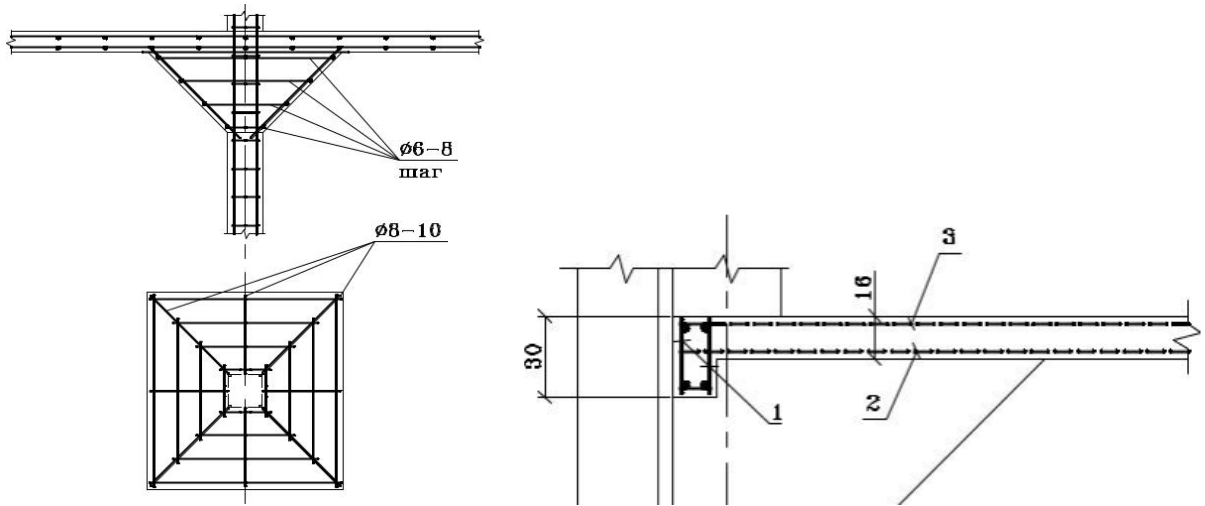


Рисунок 2.13 – Армування капітелі та обв'язувальної балки

1 – каркаси обв'язувальної балки, 2, 3 – сітки

Обв'язувальна балка армується конструктивно без виконання розрахунку. Розміри балки можна прийняти 300×160 мм, що дозволяє установити два плоских каркаси, що мають по два подовжніх стрижня діаметром не менш 8 мм класу А400С. Поперечні стрижні з кроком 150 мм діаметром 5 мм з арматури класу А240С. Стикувати в подовжньому напрямку каркаси необхідно з перепуском. Стики при цьому розташовувати на відстані 0,25l від осі по обидва боки капітелі. Довжина стикування не менше 20 діаметрів робочої арматури.

## РОЗДІЛ 3

### ОСНОВИ І ФУНДАМЕНТИ

						ЗІЕІТ ІНЖ БЦІ ДП ОіФ 1920027 ПЗ			
Зм.	Кіль.	Арк.	№ док.	Підп.	Дата				
Зав.каф.						Проект будівництва торговельного центру у м. Краматорськ Донецької області	стадія	аркуш	аркушів
Керівник							ДП	36	17
Консультант							БЦІ-228		
Дипломник	Наквашький І.М.								
Н.контроль									

### 3.1 Вихідні данні

#### 3.1.1 Конструктивні положення

Розрахунок фундаментів на природній основі виконано відповідно до вимог [36]. Для розрахунку обрано фундаменти під найбільш навантажені колони внутрішніх рядів перетином  $500 \times 500$  мм.

#### 3.1.2 Інженерно-геологічні умови майданчику будівництва

Інженерно-геологічні умови міста Краматорськ Донецької області обумовлені розташуванням у Дніпровсько–Донецькій западині, яка характеризується глибоким заляганням докембрійських магматичних і метаморфічних порід. На них залягають осадові породи від кам'яновугільного до четвертинного віку, потужність відкладень сягає 20 км. Потужність четвертинних відкладень становить від одного метра до п'ятдесяти і більше. Відкладення залежать від форми рельєфу, наприклад леси і лесовидні суглинки асоційовані до вододілів і річкових терас. На межах прошарків трапляються поховані ґрунти. Еолово-делювіальні нижньо-верхньонеоплейстоценові відклади представлені лесоподібними суглинками з прошарками глин. Потужність коливається від 1,0 м до 35,0 м. Голоценові відклади представлені горизонтом сучасного ґрунту, та суглинками, супісками. Палеогенові і неогенові відкладення представлені пісками, суглинками червонувато-бурого кольору.

При геологічній розвідці виконано буріння свердловин на відстані 1 м від зовнішніх стін будівлі, розміщених по умовній діагоналі будівлі. Абсолютні відмітки гирла свердловин 126,0; 126,05; 126,1 м, відстань між свердловинами 65 м. Геологічний розріз ділянки наведено на рисунку 3.1.

#### 3.1.3 Фізико-механічні характеристики ґрунтів

Для визначення глибини залягання підшви та проектування фундаментів проведено інженерно-геологічні вишукування згідно п. 3 [37]. Фізико-механічні характеристики ґрунтів розраховано за пробами, відібраними при бурінні розвідувальних свердловини.

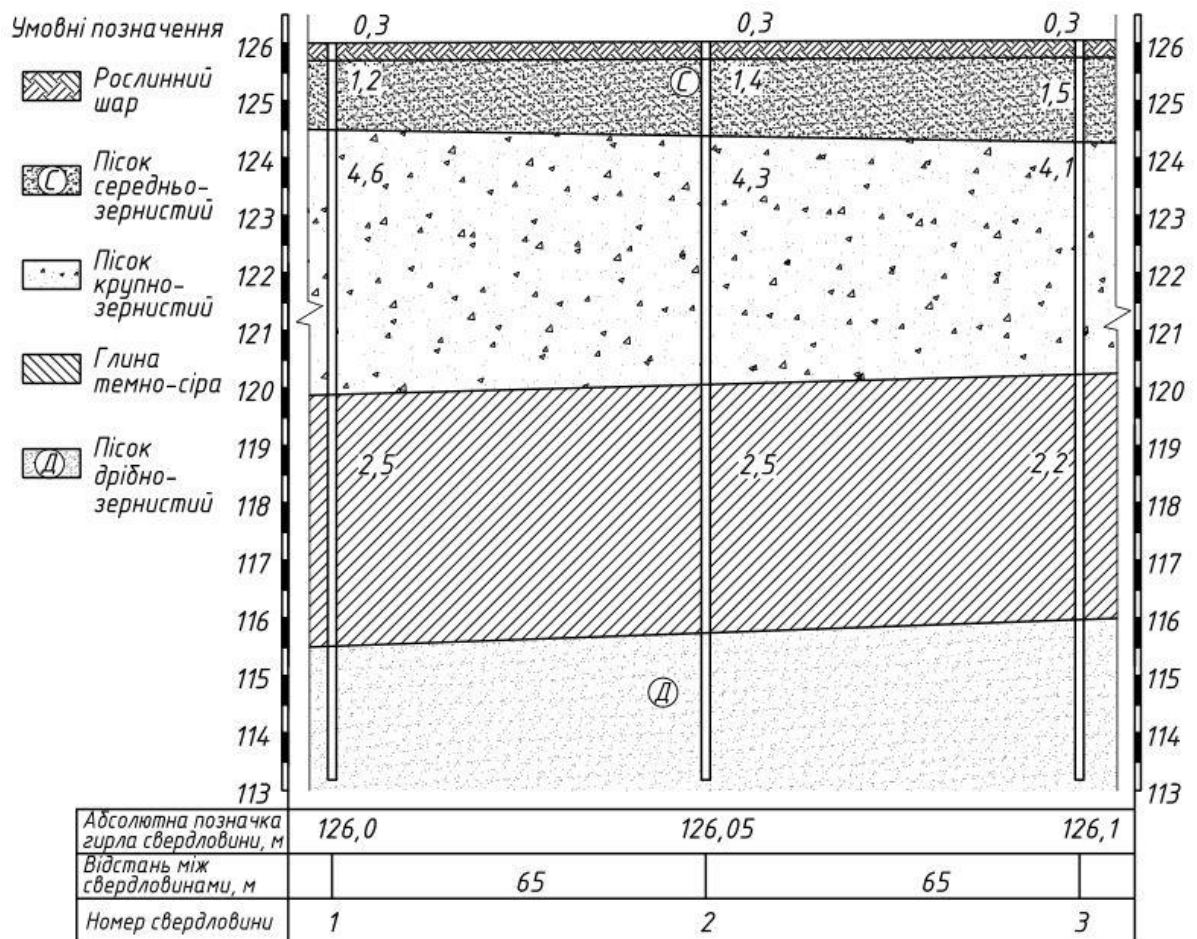


Рисунок 3.1 – Інженерно-геологічний розріз

Лабораторним шляхом за методиками [38] визначено: природну вологість, питому вагу ґрунтів, питому вагу часток ґрунтів, вологість на границі розкочування та вологість на границі текучості для глинистих ґрунтів. Розрахунково за [39] визначено фізико-механічні характеристики ґрунтів та проведено їхню класифікацію. Питома вага сухого ґрунту – формула 3.1, коефіцієнт пористості – формула 3.2, пористість – формула 3.3, питома вага ґрунту, що зважено у воді – формула 3.4, число пластичності – формула 3.5, показник текучості – формула 3.6, ступінь вологості – формула 3.7.

$$\gamma_d = \frac{\gamma}{1 + W} \quad (3.1)$$

$$e = \frac{\gamma_s}{\gamma_d} - 1 \quad (3.2)$$



$$n = \left(1 - \frac{\gamma_s}{\gamma_d}\right) \cdot 100\% \quad (3.3)$$

$$\gamma_{sb} = \frac{\gamma_s - \gamma_w}{1 + e} \quad (3.4)$$

$$I_p = W_L - W_P \quad (3.5)$$

$$I_L = \frac{W - W_P}{I_p} \quad (3.6)$$

$$S_r = \frac{W \cdot \gamma_s}{e \cdot \gamma_w} \quad (3.7)$$

де  $\gamma_w$  – питома вага води, 10 кН/м<sup>3</sup>.

Механічні характеристики: питоме зчеплення, **кут внутрішнього тертя**, [\(studfile.net\)](#) модуль деформації ґрунтів  $E$ , умовний розрахунковий опір ґрунтів можуть бути визначені лабораторно за [40] або за довідковими таблицями. У даному випадку розрахунковий опір ґрунтів основи  $R_0$  визначено за Додатком Е [41], нормативний модуль деформації  $E$ , **питоме зчеплення  $C_{II}$ , кут внутрішнього тертя  $\varphi_n$**  [\(studfile.net\)](#) за Додатком В [41]. Норматив [41] наразі не діє, його замінено на [36], але дана довідкова інформація може бути використана із навчальною метою.

Згідно додатку Ж [37] майданчик будівництва відноситься до І (простої) категорії складності інженерно-геологічних умов.

У таблиці 3.1 наведено основні показники, визначені за даними досліджень, класифікація ґрунтів на підставі фізико-механічних характеристик та висновок про можливість їх використання у якості надійної природної основи. Ґрунтові води при вишукуваннях не виявлено.

Таблиця 3.1 – Фізико-механічні характеристики ґрунтів

Характеристики	інженерно-геологічний елемент				
	ґрунтово-рослинний шар	пісок середньо-зернистий мало-вологий середньої щільності	пісок крупно-зернистий мало-вологий щільний	глина темно-сіра тугопластична	пісок дрібно-зернистий мало-вологий середньої щільності
Потужність шару $h$ , м	0,3	1,2 – 1,5	4,1 – 4,6	4,3	2 та більше
Вологість природня $W$ , д.о.	–	0,07	0,15	0,34	0,11
Вологість на границі розкочування $W_P$ , д.о.	–	–	–	0,29	–
Вологість на границі текучості $W_L$ , д.о.	–	–	–	0,46	–
Число пластичності $I_P$ , д.о.	–	–	–	0,17	–
Показник текучості $I_L$ , д.о.	–	–	–	0,29	–
Питома вага ґрунту ( <a href="https://nupp.edu.ua">reposit.nupp.edu.ua</a> ) $\gamma$ , кН/м <sup>3</sup>	–	16,90	19,40	19,70	16,90
Питома вага часток $\gamma_s$ , кН/м <sup>3</sup>	–	24,80	25,10	23,20	24,70
Питома вага сухого ґрунту $\gamma_d$ , кН/м <sup>3</sup>	–	15,79	16,87	14,70	15,23
Коефіцієнт пористості $e$ ( <a href="https://nupp.edu.ua">reposit.nupp.edu.ua</a> ), ( <a href="https://nupp.edu.ua">reposit.nupp.edu.ua</a> ) д.о.	–	0,57	0,49	0,58	0,62
Пористість $n$ , %	–	36,30	32,80	36,60	38,40
Ступінь вологості $S_r$ , д.о.	–	0,30	0,77	1,36	0,44
Питома вага ґрунту зваженого у воді $\gamma_{sb}$ , кН/м <sup>3</sup>	–	9,43	10,15	8,36	9,06
Кут внутрішнього тертя $\varphi_n$ , °.	–	38,0	41,5	18,0	34,0
Питоме зчеплення $C_u$ , кПа	–	2,50	1,50	57,00	3,00
Модуль деформації $E$ , МПа	–	45	45	21	33
Розрахунковий опір $R_0$ , кПа	–	400	600	462	300
Висновок про можливість	не	допустиме	допустиме	допустиме	допустиме

використання в якості основи	рекомендовано				
------------------------------	---------------	--	--	--	--

### 3.2 Розрахунок фундаментів під колони внутрішніх рядів

Фундаменти під колони конструюємо монолітними. Найбільш навантаженими є фундаменти під колони перетином 500 x 500 мм внутрішніх рядів вздовж осей Г та Д.

#### 3.2.1 Збір навантажень

Навантаження на колону збирається з прямокутника зі сторонами, що дорівнюють сумі половин міжосьових відстаней. Таким чином довша сторона прямокутника визначається за формулою 3.8, а менша дорівнює кроку колон 9 м.

$$a = \frac{(9 + 10,5)}{2} = 9,75 \text{ м} \quad (3.8)$$

Вантажна площа визначається за формулою 3.9:

$$A = 9,75 \times 9 = 87,75 \text{ м}^2 \quad (3.9)$$

Навантаження на обрізі фундаменту під колони визначається згідно вимог [9]. Постійні навантаження від ваги несучих та огорожувальних конструкцій (колонна, чотири капітелі, чотири монолітних плити перекриття, конструкція підлог, конструкція покриття) змінні тривалі від людей та обладнання на перекриття громадських будівель та змінні короточасні снігові з граничними розрахунковими значеннями зібрано до таблиці 3.2. Розрахункові значення навантажень розраховано із коефіцієнтом сполучення  $\Psi = 1$ . При розрахунках змінних тривалих навантажень для торговельних приміщень будівель враховано коефіцієнт сполучення, що розраховується за формулою 3.10:

$$\Psi_{n1} = 0,5 + \frac{\Psi_{A1} - 0,5}{\sqrt{n}} \quad (3.10)$$

Таблиця 3.2 – Навантаження, що діють на обрізі фундаменту

Навантаження	нормативне навантаження, кН/м <sup>2</sup>	нормативне навантаження з вантажної площі, кН	коэф. надійності за навантаженням	розрахункове навантаження, кН
Постійні:				
Монолітна залізобетонна колона, переріз 0,5 × 0,5 м, висота 21,3 м	–	130,6	1,1	143,7
Капітель колони 0,4 × 0,4 × 0,8 (4 шт.)	–	16,9	1,1	18,6
Монолітна плита перекриття, товщина 0,25 м (4 шт.)	24,53	2152,5	1,1	2367,8
Цементно-піщана стяжка товщина 0,05 м (4 шт.)	3,92	344,0	1,3	447,2
Плитка керамогранітна	0,56	49,1	1,1	54,0
Покрівельна сендвіч панель товщина 0,15 м	0,30	26,3	1,1	28,9
Разом Постійні g:			3060,2	
Змінні:				
Снігові	2,0	175,5	1,0	175,5
Для торговельних приміщень 3 поверхи	12	1053,0	1,2	865,6
Разом тимчасові v:			1041,1	
ВСЬОГО N <sub>II</sub>			4101,3	
З врахуванням коефіцієнта надійності за відповідальністю			4511,4	

де  $n$  – кількість поверхів, дорівнює 3;

$\Psi_{A1}$  розраховується за формулою 3.11:

$$\Psi_{A1} = 0,5 + \frac{0,5}{\sqrt{A/36}} \quad (3.11)$$

$$\Psi_{A1} = 0,5 + \frac{0,5}{\sqrt{87,75/36}} = 0,82$$

$$\Psi_{n1} = 0,5 + \frac{0,82 - 0,5}{\sqrt{3}} = 0,685$$

Для розрахунку за першою групою граничних станів враховується розрахункове граничне та квазіпостійне снігове навантаження.

Граничне розрахункове значення снігового навантаження на горизонтальну проекцію покриття визначається за формулою 3.12:

$$S_m = \gamma_{fm} \cdot S_0 \cdot C \quad (3.12)$$

де  $\gamma_{fm}$  – коефіцієнт надійності за граничним значенням снігового навантаження, визначається за п. 8 [9] і дорівнює 1,14 для об'єктів зі строком експлуатації 100 років.

$S_0$  – характеристичне значення снігового навантаження, за додатком Е [9]  $S_0 = 1400$  Па;

$C$  – коефіцієнт, що ([eprints.kname.edu.ua](http://eprints.kname.edu.ua)) визначається за формулою 3.13:

$$C = \mu \cdot C_e \cdot C_{alt} \quad (3.13)$$

де  $\mu$  – коефіцієнт переходу від ваги снігового покриву на поверхні землі до снігового навантаження на покриття, приймається рівним 1 для будівлі з плоскою покрівлею (додаток Ж [9]);

$C_e$  – коефіцієнт, що враховує режим експлуатації покрівлі. При відсутності даних про режим експлуатації покрівлі приймається рівним 1;

$C_{alt}$  – коефіцієнт географічної висоти. ([ua.kursoviks.com.ua](http://ua.kursoviks.com.ua)) Враховує висоту  $H$  (в кілометрах) розміщення будівельного об'єкту над рівнем моря ([odaba.edu.ua](http://odaba.edu.ua)) і визначається за формулою 3.14:

$$C_{alt} = 1,4 \cdot H + 0,3 \text{ (при } H \geq 0,5 \text{ км)} \quad C_{alt} = 1 \text{ (при } H < 0,5 \text{ км)} \quad (3.14)$$

$$S_m = 1,14 \cdot 1400 \cdot 1 = 1596 \text{ Па}$$

Квазіпостійне розрахункове значення визначається за формулою 3.15:

$$S_p = (0,4 \cdot S_0 - \bar{S}) \cdot C \quad (3.15)$$

де  $\bar{S} = 160$  Па;

$S_0, C$  – те саме, що в формулі 3.12.

$$S_p = (0,4 \cdot 1400 - 160) \cdot 1 = 400 \text{ Па}$$

Повне розрахункове снігове навантаження:

$$S = S_m + S_p = 1596 + 400 \approx 2000 \text{ Па.}$$

Для будівлі з класом наслідків СС2 та для конструкцій категорії відповідальності А (за п. 5 [13]) враховано коефіцієнт надійності за відповідальністю для першої групи граничних станів  $\gamma_n = 1,1$ .

### 3.2.2 **Визначення глибини закладання фундаменту**

**Глибина закладання фундаменту на природній (er.nau.edu.ua)** враховує:

- інженерно-геологічні умови ділянки;
- мінімально допустиму величині 0,5 м від рівня планування;
- конструктивні особливості споруди;
- **глибину сезонного промерзання (er.nau.edu.ua)** ґрунтів  $d_f$ ;
- гідрогеологічні умови будмайданчику.

Розрахункова глибина сезонного промерзання не враховується, бо на глибині геологічної розвідки підземні води не виявлено, а також, оскільки морозне пучення ґрунтів на глибині більше 5 м від рівня планування виключене. Тому рівень подошви фундаментів попередньо визначається конструктивно: кратно основним модульним розмірам опалубки монолітних фундаментів. Попередньо відмітку подошви фундаменту відносно рівня чистої підлоги будівлі можна розрахувати за формулою 3.16:

$$\text{відм. підшви фундаменту} = \text{відм. підлоги підвалу} - d_{\phi} \quad (3.16)$$

$$-5,400 - 1,400 = -6,800 \text{ м}$$

де  $d_{\phi}$  – висота окремого стовпчастого фундаменту (прийнято чотири уступи по 300 мм та стовп 200 мм).

Основою під фундамент є 3 ґрунтовий шар – глина тугопластична.

### 3.2.3 Визначення умовної ширини підшви фундаменту

Умовна ширина підшви стовпчастого фундаменту розраховується за формулою 3.17:

$$b_0 = \sqrt{\frac{N_{II}}{R_0 - \gamma_{mt} \cdot d}} \quad (3.17)$$

де  $\gamma_{mt}$  – осереднене значення питомої ваги матеріалу фундаменту і ґрунту на його уступах, що приймається 20 кН/м<sup>3</sup>,

$R_0$  – умовний розрахунковий опір ґрунту 3 шару, що розташовано безпосередньо **під підшвою фундаменту**. ([geol.bobrodobro.ru](http://geol.bobrodobro.ru))

$d$  – заглиблення фундаментів від рівня планування, дорівнює 6,25 м з врахуванням відмітки рівня землі -0,550 м.

$$b_0 = \sqrt{\frac{4511,4}{462 - 20 \cdot 6,25}} = 3,66 \text{ м}$$

Розрахунковий опір  $R$  (кПа) для шару ґрунту, що розташовано **під підшвою фундаменту**, визначається за формулою 3.18:

$$R = \frac{\gamma_{c1} \times \gamma_{c2}}{k} \times \left[ M_{\gamma} \times k_z \times b \times \gamma_{II} + M_q \times d_1 \times \gamma'_{II} + (M_q - 1) \times d_b \times \gamma'_{II} + M_c \times C_{II} \right] \quad (3.18)$$

де  $\gamma_{c1}, \gamma_{c2}$  – **коефіцієнти умови роботи**, ([geol.bobrodobro.ru](http://geol.bobrodobro.ru)) що залежать від типу ґрунту основи та конструктивної схеми будівлі,  $\gamma_{c1} = 1,2$  (для глини із показником текучості 0,29),  $\gamma_{c2} = 1,0$  (**для споруд із жорсткою**

конструктивною схемою при відношенні довжини споруди або її відсіку до висоти (core.ac.uk)  $L/H = 99,3/17,45 = 5,7 > 4$ ;

$k$  – коефіцієнт, що приймають рівним 1,1 якщо міцнісні характеристики ґрунту ( $\varphi$  і  $c$ ) визначені за довідковими таблицями;

$M\gamma$ ,  $Mq$ ,  $Mc$  – коефіцієнти, що залежать від куту внутрішнього тертя ґрунту основи ( $\varphi_{II} = 18^\circ$ ):  $M\gamma = 0,43$ ,  $Mq = 2,73$ ,  $Mc = 5,31$ ;

$k_z$  – коефіцієнт, що приймають при  $b$  (core.ac.uk)  $< 10$  м рівним 1;

$b$  – ширина підшови фундаменту, що попередньо визначена за формулою 3.17;

$\gamma_{II}$ ,  $\gamma'_{II}$  – усереднені розрахункові значення питомої ваги ґрунтів, що залягають відповідно нижче (core.ac.uk) та вище підшови фундаменту, (repo.sau.sumy.ua)  $\text{кН/м}^3$ ; розраховуються за формулою 3.19, схему до розрахунку наведено на рис. 3.2:

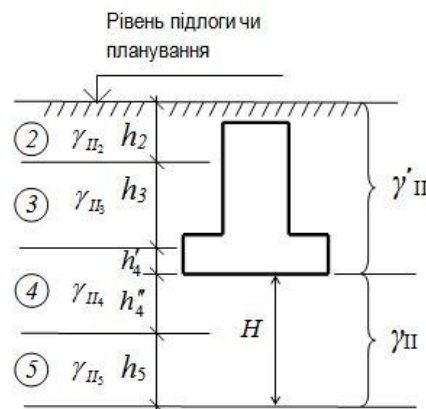


Рисунок 3.2 – Схема до визначення усереднених розрахункових значень питомої ваги ґрунтів

$$\gamma_{II} = \frac{\sum_{i=1}^n \gamma_{II_i} \cdot h_i}{\sum_{i=1}^n h_i} \quad (3.19)$$

$$\gamma_{II} = \frac{19,7 \cdot 3,55 + 16,9 \cdot 2,0}{3,55 + 2,0} = 18,73 \text{ кН/м}^3$$



$$\gamma'_{II} = \frac{19,4 \cdot 0,85 + 19,7 \cdot 1,4}{0,85 + 1,4} = 19,59 \text{ кН/м}^3$$

$c_{II}$  - розрахункове значення питомого зчеплення ґрунту, що залягає безпосередньо під подошвою (repo.sau.sumy.ua) фундаменту, 57,0 кПа;

$d_1$  - приведена глибина закладання зовнішніх і внутрішніх (core.ac.uk) фундаментів від підлоги (lib.lntu.edu.ua) цокольного поверху, що (www.vtei.com.ua) визначається за формулою 3.20, схему до розрахунку наведено на рис. 3.3:

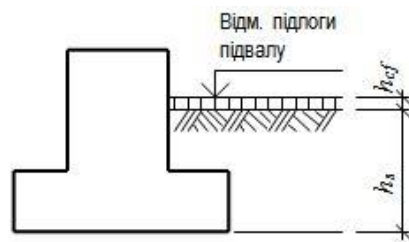


Рисунок 3.3 – Схема до визначення приведеної глибини закладання внутрішніх фундаментів

$$d_1 = h_s + h_{cf} \cdot \frac{\gamma_{cf}}{\gamma'_{II}} \quad (3.20)$$

де  $h_s$  - товщина шару ґрунту вище подошви фундаменту (repo.sau.sumy.ua) з боку підвалу, 1,25 м;

$h_{cf}$  - товщина конструкції підлоги цокольного поверху, 0,15 м;

$\gamma_{cf}$  - розрахункове значення питомої ваги конструкції підлоги цокольного поверху, 24,5 кН/м<sup>3</sup>;

$$d_1 = 1,25 + 0,15 \cdot \frac{24,5}{19,61} = 1,44 \text{ м}$$

$d_b$  - глибина цокольного поверху – відстань від рівня планування до підлоги (lib.lntu.edu.ua) цокольного поверху, 4,85 м;

$$R = 626 \text{ кПа}$$

За значенням розрахункового опору  $R$  необхідно уточнити ширину підосви фундаменту  $b$  за формулою 3.21:

$$b = \sqrt{\frac{N_{II}}{R - \gamma_{mt} \cdot d}} \quad (3.21)$$

Остаточне значення розрахункового опору ґрунту  $R$  визначається кількаретовим розрахунком ширини підосви  $b$  методом послідовних наближень. Кількість ітерацій призначається з умови отримання постійного значення ширини підосви фундаменту. Розрахунки проведено в програмі Excel. Остаточне значення ширини підосви фундаменту становить  $b=3,00$  м.

Для запроєктованої ширини підосви фундаменту розрахунковий опір ґрунту за формулою 3.18 дорівнює  $R = 620$  кН/м<sup>2</sup>.

#### 3.2.4 Конструювання фундаментів

Згідно розрахунку проектуємо стовпчастий фундамент з підосвою розмірами 3,0×3,0 м та стовпом, що жорстко поєднується з монолітною колоною розмірами 0,5×0,5 м. Загальна висота фундаменту  $h = d_{\phi} = 1,4$  м, плитна частина має чотири уступи розмірами: найбільший 3,0 × 3,0 × 0,3 м; більший середній 2,4 × 2,4 × 0,3; менший середній 1,8 × 1,8 × 0,3; найменший 1,2 × 1,2 × 0,3 м та стовп 0,6 × 0,6 × 0,2 м загальна висота 1,4 м, об'єм бетону класу С12/15 5,9 м<sup>3</sup>, маса 14,75 т (вага 144,7 кН).

Розрахунок фундаментів за матеріалом полягає у визначенні класу бетону, площі перерізу арматури в стовпчастій та плитній частині фундаменту та перевірці достатності висоти плити на дію поперечної сили.

Фундамент запроєктовано з бетону класу С12/15 міцністю на стиск 15 МПа. Перевірка достатності обраного класу бетону проводиться за умовою 3.22:

$$N \leq \varphi \cdot \gamma_{c1} \cdot f_{cd} \cdot b^2 \quad (3.22)$$

де  $N$  – сума всіх завантажень, що прикладені до основи: на обрізі

фундаменту 4511 кН, ваги фундаменту 144,7 кН, ваги ґрунту на уступах фундаменту 104,8 кН  $N = 4760,9$  кН.

$\varphi$  - коефіцієнт, що приймається в залежності від гнучкості стовпа та при найнесприятливіших умовах приймає значення 1.

$\gamma_{c1}$  – коефіцієнт умов роботи бетону при тривалому навантаженні, 0,9;

$f_{cd}$  – розрахункова міцність бетону при стиску 8500 кПа,

$$4760,9 \text{ кН} \leq 1 \cdot 0,9 \cdot 8500 \cdot 3,0^2 = 68850 \text{ кН}$$

Запроектованої міцності бетону достатньо, тому поперечне армування призначається конструктивно, розрахунок на дію поперечної сили не потрібен. Поперечне армування стовпу конструктивно приймаємо стержнями  $\text{Ø}8 \text{ A}240\text{C}$ .

Поздовжнє армування подушки розраховується за першою групою граничних навантажень. Необхідна площа армування визначається за формулою 3.23:

$$A_s = \frac{M}{0,9 \cdot h_0 \cdot f_{yd}} \quad (3.23)$$

де  $M$  – момент, що діє в перерізі консольної ділянки подушки,  $\text{кН} \cdot \text{м}^2$ , підраховується за формулою 3.24;

$h_0$  – робоча висота перерізу з врахуванням товщини захисного шару бетону для монолітних фундаментів на бетонній підготовці 30 мм,  $h_0 = 270$  мм;

$f_{yd}$  – розрахунковий опір на розтяг поздовжньої періодичної арматури класу А400С,  $f_{yd} = 364$  МПа.

$$M = \frac{p_{\text{сер}} \cdot (l)^2 \cdot b}{2} \quad (3.24)$$

де  $p_{\text{сер}}$  - середній тиск по підшві фундаменту, що визначається за формулою 3.25;

$l$  – довжина консольної ділянки подушки фундаменту, 300 мм.

$$p_{\text{сер}} = \frac{N}{b^2} \quad (3.25)$$

$$p_{\text{сер}} = \frac{4760,9}{3,0^2} = 529 \text{ кН/м}^2$$

$$M = \frac{529 \cdot (0,3)^2 \cdot 3,0}{2} = 71,42 \text{ кН} \cdot \text{м}$$

$$A_s = \frac{71,42}{0,9 \cdot 0,27 \cdot 364000} = 0,000807 \text{ м}^2 = 8,07 \text{ см}^2$$

За отриманою площею армування приймаємо сітками арматурні зі стержнів 11Ø10 А400С, площа армування  $A_s = 0,785 \cdot 11 = 8,635 \text{ см}^2$ .

Коефіцієнт армування визначається за формулою 3.26:

$$\mu = \frac{A_s}{b \cdot h} \times 100\% = \frac{0,0008635}{3,0 \cdot 0,3} \times 100\% = 0,1\% \quad (3.26)$$

Армування підколонника приймаємо конструктивно поздовжніми стержнями Ø22 А400С для забезпечення сумісної роботи арматурного каркасу фундаменту та колони.

### 3.2.5 Перевірка напруги в основі фундаменту

Напруга під подошвою фундаменту для центрального завантаження фундаменту має задовольняти умові 3.27:

$$p_{\text{сер}} \leq R \quad (3.27)$$

Умова 3.27 виконується  $529 \leq 620$ . Напруга під подошвою фундаменту не перевищує розрахункового опору ґрунтової основи.

### 3.2.6 Розрахунок осадки фундаменту

Розрахунок осадки фундаменту проводиться методом пошарового

підсумування. Товща основи розбивається на шари з розрахунку 0,25 ширини подошви фундаменту. Товщину елементарного шару прийнято рівною  $h = 0,25 \cdot b = 0,5$  м. Напряга від власної ваги ґрунту  $\sigma_{zgi}$  в  $i$ -му шарі розраховується за формулою 3.28:

$$\sigma_{zgi} = \sigma_{zg0} + \sum_{i=1}^n \gamma_i \cdot \bar{h}_i \quad (3.28)$$

де  $\sigma_{zg0}$  – напряга від власної ваги ґрунту під подошвою фундаменту, що розраховується як сума напруг від усіх шарів, що розташовані вище відмітки закладання фундаменту;

$\gamma_i$  – питома вага відповідного  $i$ -го шару ґрунту;

$\bar{h}_i$  – потужність відповідного  $i$ -го шару;

$n$  – кількість шарів від яких визначається напряга.

Додатковий тиск безпосередньо під подошвою фундаменту розраховується за формулою 3.29:

$$p_0 = p_{\text{сер}} - \sigma_{zg0} \quad (3.29)$$

Додатковий тиск по подошві кожного елементарного шару розраховується за формулою 3.27:

$$\sigma_{zpi} = p_0 \cdot \alpha_i \quad (3.27)$$

де  $\alpha_i$  – коефіцієнт, що приймається за довідниковими таблицями в залежності від співвідношення сторін подошви прямокутного фундаменту  $\eta = l/b = 1$  та відносної глибини, що дорівнює  $\xi_i = 2 \cdot z_i/b$ ,  $z_i$  – відстань від подошви фундаменту до точки на осьовій вертикалі, в якій визначається напряга.

Розрахунки ведуться до виконання умови  $\sigma_{zpi} = 0,2 \cdot \sigma_{zgi}$ , що за

глибиною відповідає нижній границі товщі, що стискається.

Осадка елементарного шару розраховується за формулою 3.28:

$$S_i = 0,8 \cdot \frac{\bar{\sigma}_{zpi} \cdot \bar{h}_i}{E_i} \quad (3.28)$$

де  $\bar{\sigma}_{zpi}$  - середнє значення напруги кожного елементарного шару, визначається як середнє арифметичне для двох суміжних шарів.

$E_i$  – модуль деформації ґрунту елементарного шару, що розглядається.

Розрахункова загальна осадка основи  $S_{max}$ , дорівнює сумі осадок елементарних шарів і представляє собою осадку фундаменту.

Перевірка за абсолютними деформаціям полягає у виконанні умови 3.29:

$$S_{max} \leq S_{max,u} \quad (3.29)$$

де  $S_{max,u}$  – гранично допустима осадка фундаменту для даного типу будівлі (цивільна багатоповерхова будинки з повним залізобетонним каркасом:), за [36] максимально може дорівнювати 10 см.

Розрахунок проведено за у програмному середовищі Excel. Результати розрахунку наведено в таблиці 3.3.

Нижня межа стисливої товщі розташована на глибині 7,5 м відносно рівня подошви фундаменту, на глибині 13,75 м відносно рівня планування, на відмітці -14,3 м.  $S_{max,u} = 0,10$  м,  $S_{max} = 0,0379$  м, умова 3.29 виконується, осадка фундаменту не перевищує гранично допустимої.

Під зовнішні стіни з сендвіч панелей конструктивно запроектовано монолітні фундаментні балки. Під стіни ліфтових шахт, сходів, ескалатори – монолітні фундаменти.

Таблиця 3.3 – Осадка фундаменту на природній основі

$\bar{h}_i, м$	$Z_i, м$	$\xi_i, м$	$\alpha_i$	$\sigma_{zpi}, кПа$	$\bar{\sigma}_{zpi}, кПа$	$\sigma_{zgi}, кПа$	$0,2 \cdot \sigma_{zgi}$	$S_i, м$	$E_i, МПа$	$\gamma_i, кН/м^3$
0	0,00	0,0	1,000	410,96	402,7	118,0	23,6	0,000000	21000	19,7

0,75	0,75	0,5	0,960	394,52	361,6	132,8	26,6	0,010333	21000	19,7
0,75	1,50	1,0	0,800	328,77	288,9	147,6	29,5	0,008254	21000	19,7
0,75	2,25	1,5	0,606	249,04	216,8	162,4	32,5	0,006194	21000	19,7
0,75	3,00	2,0	0,449	184,52	161,3	177,1	35,4	0,004609	21000	19,7
0,75	3,75	2,5	0,336	138,08	121,8	191,9	38,4	0,003481	21000	19,7
0,75	4,50	3,0	0,257	105,62	94,1	204,6	40,9	0,001711	33000	16,9
0,75	5,25	3,5	0,201	82,60	74,2	217,3	43,5	0,001349	33000	16,9
0,75	6,00	4,0	0,160	65,75	59,8	229,9	46,0	0,001087	33000	16,9
0,75	6,75	4,5	0,131	53,84	49,1	242,6	48,5	0,000893	33000	16,9
$S_{max} = 0,0379 \text{ м}$										

**РОЗДІЛ 4**  
**ТЕХНОЛОГІЯ І ОРГАНІЗАЦІЯ БУДІВЕЛЬНОГО**  
**ВИРОБНИЦТВА**

						<b>ЗІЕІТ ІНЖ БЦІ ДП ТОВВ 1920027 ПЗ</b>			
<b>Зм.</b>	<b>Кіль.</b>	<b>Арк.</b>	<b>№ док.</b>	<b>Підп.</b>	<b>Дата</b>				
<b>Зав.каф.</b>						Проект будівництва торговельного центру у м. Краматорськ Донецької області	<b>стадія</b>	<b>аркуш</b>	<b>аркушів</b>
<b>Керівник</b>							<b>ДП</b>	<b>53</b>	<b>34</b>
<b>Консультант</b>							<b>БЦІ-228</b>		
<b>Дипломник</b>	<b>Наквашький І.М.</b>								
<b>Н.контроль</b>									



## 4.1 Технологічна карта на виконання монолітної плити перекриття

### 4.1.1 Область застосування

Технологічну карту розроблено на бетонування монолітної плити перекриття будівлі торговельного центру у м. Краматорськ Донецької області.

Усі роботи по зведенню монолітної плити перекриття виконуються відповідно до вимог проєктної документації, плану виконання робіт, даної технологічної карти.

Технологічна карта розроблена на основі:

- типових креслень будівлі;
- вимог державних будівельних норм і правил;
- норм і розцінок на будівельно-монтажні роботи;
- норм витрат матеріалів.

### 4.1.2 Технологія і організація будівельного виробництва

До складу робіт, що розглядаються в карті, входять:

- встановлення опалубки.
- монтаж отвороутворювачів.
- улаштування арматурного каркаса.
- укладання бетону.
- догляд за бетоном.
- зняття опалубки.

Обсяг робіт підраховано відповідно до креслень будівлі. Об'єм монолітного бетону визначається за формулою 4.1:

$$V = L \times B \times H - \sum b \times l \times H \quad (4.1)$$

де  $L$  – довжина плити перекриття;

$B$  – ширина плити перекриття;

$H$  – товщина плити перекриття;

$l$  – довжина отворів за їхньої наявності;

$b$  – ширина отворів за їхньої наявності.

Кількість арматури визначено виходячи за загальним відсотком армування плити перекриття 3 кг/м<sup>2</sup>. Потребу у матеріалах наведено в таблиці 4.1.

Таблиця 4.1 – Потреба у матеріалах для бетонування плити перекриття

№ п/п	Найменування робіт	Од. вим.	Кількість
1	Укладка бетонної суміші в перекриття	1 м <sup>3</sup>	1965
2	Установка і в'язка арматури перекриття	т.	23,6

#### 4.1.3 Калькуляція трудових витрат

Трудовитрати на виконання робіт розраховано за об'ємом робіт по улаштуванню безбалкової плити перекриття відповідно до діючих нормативів РЕКНБ. Локальний кошторис розрахунку заробітної плати і витрат праці робітників наведено в таблиці 4.2.

Потреба в матеріально-технічних ресурсах наведена в таблиці 4.3.

#### 4.1.4 Проектування складу комплексної бригади

Змінний склад ланки комплексної бригади визначається за формулою 4.2:

$$N = \frac{T}{m \cdot a \cdot k \cdot P} \quad (4.2)$$

де  $T$  – загальна трудомісткість одного поверху в люд.-днях, приймається згідно локального кошторису, тривалість зміни 8 год.;

$m$  – кількість захваток в межах одного поверху ( $m = 9$ );

$a$  – кількість ярусів на одному поверсі ( $a = 1$ );

$k$  – час роботи на захватці (4 зміни);

$P$  – запланований коефіцієнт перевиконання норми ( $P = 1 - 1,3$ ).

$$T = \frac{16154}{8} = 2019,25 \text{ люд. зм.}$$

Таблиця 4.2 – Локальний кошторис розрахунку заробітної плати і витрат праці робітників

Будівництво: Торговельний центр в м. Краматорськ Донецької обл.

Кошторисна вартість 9460,960 тис. грн.  
 Кошторисна трудомісткість 16,154 тис. люд.-г.  
 Кошторисна заробітна плата 1811,118 тис. грн.  
 Середній розряд робіт 3,4 розряд

Складений в поточних цінах станом на 13.03.2023 р.

№ з/п	Обґрунтування (шифр норми)	Найменування робіт і витрат	Одиниця виміру	Кількість	Вартість одиниці, грн.		Загальна вартість, грн.			Витрати (epogasa.od.ua) труда робітників, люд.г. не зайнятих обслу-	
					всього	експлуатації машин	всього	заробітної плати	експлуатації машин	тих, що обслуговують машини	
					заробітної плати	в тому числі заробітної плати				в тому числі заробітної плати	на одиницю
1	2	3	4	5	6	7	8	9	10	11 (ep-	12
1	КБ6-22-3	Улаштування перекриттів безбалкових товщиною понад 200 мм на висоті від опорної площадки до 6 м	100м <sup>3</sup>	19,65	439 331,60	13 934,93	8632866	1378450	273821	678,50	13332,53
					70 150,12	6 865,64			134910	55,4895	1090,37
Разом прями витрати, грн.							8632866	1378450	273821		13332,53
в тому числі:									134910		1090,37
вартість матеріалів, виробів і конструкцій, грн.							6980595				
всього заробітна плата, грн.							1513360				
Загальновиробничі витрати, грн.							828094				
трудомісткість в загальновиробничих витратах, люд.-год.							1730,75				
заробітна плата в загальновиробничих витратах, грн.							297758				
<b>Всього по кошторису, грн.</b>							<b>9460960</b>				
Кошторисна трудомісткість, люд.-год.							16153,65				
Кошторисна заробітна плата, грн. (docplayer.net)							1811118				

Таблиця 4.3 – Потреба в матеріально-технічних ресурсах

№ Ч.ч	Шифр ресурсу	Найменування	Одиниця виміру	Кількість	Поточна ціна за одиницю, грн.	у тому числі:		
						відпускна ціна, грн	транспортна складова, грн	заготівельно складські витрати, грн
1	2	3	4	5	6	7	8	9
<b>III. Будівельні матеріали, вироби та комплекти</b>								
1.	C111-253	Вапно будівельне негашене грудкове, сорт 1	т	0,84495	3 454,34	2 885,33	501,28	67,73
2.	C111-816	Дріт сталевий низьковуглецевий різного призначення світлий, діаметр 1,1 мм	т	0,41265	36 304,68	35 302,65	290,17	711,86
3.	C111-818-1	Дріт сталевий низьковуглецевий різного призначення світлий, діаметр 4,0 мм ( <a href="http://elartu.tntu.edu.ua">elartu.tntu.edu.ua</a> )	т	0,24759	25 955,27	25 156,17	290,17	508,93
4.	C111-1853-4	Цвяхи будівельні 4,0x120 мм	т	1,39515	25 800,27	24 979,64	314,74	505,89
5.	C111-1882	Тканина мішкова	10м2	42,2475	676,79	660,64	2,88	13,27
6.	C112-53	Дошки обрізні з хвойних порід, довжина ( <a href="http://inmad.vntu.edu.ua">inmad.vntu.edu.ua</a> ) 4-6,5 м, ширина	м3	33,012	5 729,45	5 371,07	246,04	112,34
7.	C112-61	Дошки обрізні з хвойних порід, довжина ( <a href="http://inmad.vntu.edu.ua">inmad.vntu.edu.ua</a> ) 4-6,5 м, ширина	м3	36,549	5 488,09	5 134,44	246,04	107,61
8.	C123-514-У	Щити опалубки, ширина 300-750 мм, товщина 25 мм	м2	1179	441,46	427,15	5,65	8,66
9.	C142-10-2	Вода	м3	2,5152	42,10	42,10		
10.	C1424-11621	Суміші бетонні готові важкі, клас бетону В15 [М200], крупність заповнювача більше 10 до 20 мм	м3	1994,475	2 997,96	2 072,16	867,02	58,78
11.	C1999-9001	Електроенергія	кВт-год	396,4977	3,48	3,48		
12.	C1999-9005	Мастильні матеріали	кг	6,9561	91,20	91,20		
13.	ПО ПРОЄКТУ	Стояки інвентарні металеві	шт	3,144				
14.	ПО ПРОЄКТУ	Арматура	т	130,2795				

$$N = \frac{2019,25}{9 \cdot 1 \cdot 4 \cdot 1,12} = 50 \text{ осіб.}$$

#### 4.1.5 Вибір крана для зведення наземних конструкцій будинку (core.ac.uk)

Необхідна висота підйому, визначається за формулою 4.3:

$$H_{кр} = H_{буд} + h_n + h_{ел} + h_{стр} \quad (4.3)$$

де  $H_{буд}$  – висота будівлі, м

$h_n$  – запас по висоті, необхідний для зведення конструкції, для установки або перенесення її через змонтованні конструкції (0,5–1 м),

$h_{ел}$  – висота найвищого елемента в монтажному положенні (арматурний каркас колон),

$h_{стр}$  – висота вантажозахоплювального пристрою в робочому положенні

$$H_{кр} = 19,2 + 1 + 5 + 2 = 27,2 \text{ м}$$

Необхідний виліт гака, визначається за формулою 4.4:

$$L = \frac{a}{2} + b + c \quad (4.4)$$

де  $a$  – ширина колії крана,

$b$  – відстань від крана до стіни будівлі або мінімальний виліт стріли,

$c$  – ширина (або половина ширини) будівлі.

$$L = \frac{6}{2} + 4,8 + \frac{81}{2} = 48,3 \text{ м}$$

Необхідна вантажопідйомність, визначається за формулою 4.5:

$$Q = P_{ел} + P_{стр} \quad (4.5)$$

де  $P_{ел}$  – максимальна монтажна маса елемента, т,

$P_{\text{стр}}$  – маса стропувального елемента.

Розрахунок проведено для арматурних каркасів колон довжиною 5 м (маса до 250 кг). Стропування 4-хгілковим стропом 4СК-1,0/2000 довжиною 2 м та вантажопідйомністю 1,0 т, власна вага 7 кг.

$$Q = 0,25 + 0,007 = 0,257 \text{ т}$$

За розрахунками обрано баштовий пересувний кран КБ-474-10 з наступними характеристиками:

- максимальна вантажопідйомність - 8 т;
- на максимальному вильоті – 1,2 т;
- максимальний виліт - 55 м,
- максимальна висота підйому без закріплення крану – 48,5 м.

Схеми стропування елементів наведено на рис. 4.1 – 4.3.

#### 4.1.6 Розрахунок необхідних машин та механізмів

Потребу в машинах та механізмах визначено згідно номенклатури та трудомісткості робіт на зведено до таблиці 4.5.

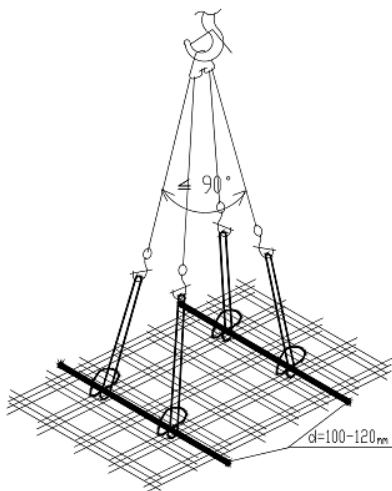


Рис. 4.1. Стропування сіток каркаса

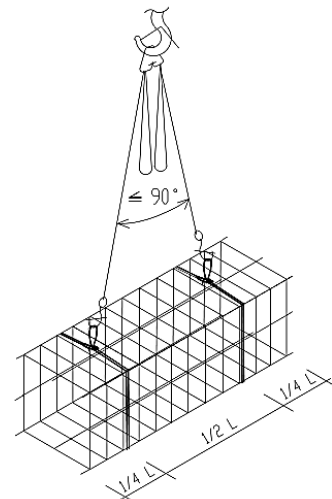


Рис. 4.2. Стропування каркасу колон

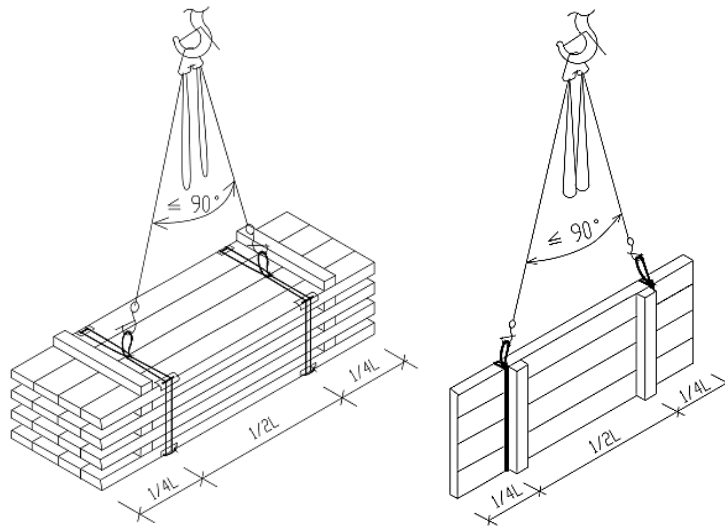


Рис. 4.3. Стропування опалубки

Таблиця 4.5 – Відомість машин, механізмів.

№ п/п	Назва	Тип, марка	Кільк.	Технічні характеристики
1	Кран баштовий	КБ 474-10	2	вантажопідйомність 8 т
2	Бетононасос	Everdigm ECP56CS-5	1	максимальний виліт по горизонталі 51,2 м, продуктивність до 160 м <sup>3</sup> /год
3	Вібратор	ІВ-2.13	18	однофазний, потужність 750 Вт, маса 9 кг

Необхідну кількість вібраторів з урахуванням їх надійності визначено за формулою 4.6:

$$m = 1,35 \frac{I_y}{Q_E \cdot n_{ш}} \quad (4.6)$$

де 1,35 – коефіцієнт надійності;

$I_y$  – інтенсивність подавання бетонної суміші, м<sup>3</sup>/год;

$Q_E$  – експлуатаційна продуктивність внутрішнього вібратора, м /ГОД;

$n_{ш}$  – кількість шарів бетонування.

Експлуатаційну продуктивність внутрішнього глибинного вібратора  $Q_E$  знаходять за формулою 4.7:

$$Q_E = 0,7\pi r^2 \delta \frac{3600}{t_y + t_n} k_B \quad (4.7)$$

де 0,7 – коефіцієнт, що враховує перекриття площі ущільнення, виходячи з умов переустановлення вібраторів через 1,5r;

$r$  – радіус дії вібратора, дорівнює 4...5 діаметрам вібратора, м;

$\delta$  – товщина шару, м;

$t_y$  – тривалість ущільнення, (20...30) с.;

$t_n$  – тривалість перестановки вібратора, (12...15) с.;

$k_B$  – коефіцієнт використання робочого часу вібратора упродовж зміни (0,75). ([core.ac.uk](http://core.ac.uk))

$$Q_E = 0,7 \cdot 3,14 \cdot (5 \cdot 0,051)^2 \cdot 0,25 \frac{3600}{30 + 15} \cdot 0,75 = 2,14$$

$$m = 1,35 \frac{28}{2,14 \cdot 1} \approx 18 \text{ шт.}$$

#### 4.1.7 Вказівки щодо виконання робіт

До початку монолітних робіт мають бути виконані наступні роботи: ([inmad.vntu.edu.ua](http://inmad.vntu.edu.ua))

- монолітні роботи по зведенню вертикальних конструкцій поверхів, що розташовані нижче;
- бетон конструкцій, що розташовані нижче, досяг необхідної для подальших робіт міцності.

Роботи ведуться в одну зміну тривалістю 8 годин. Період будівництва – тепла пору року. Основні роботи виконують бригадами:

- спеціалізована бригада теслярів, що виконує установку щитової опалубки;
- комплексна бригада арматурників, що виконує в'язку каркасів.
- бетонувальники, що виконують укладання бетонної суміші в конструкції.



До набору бетоном марочної міцності необхідний монтаж горизонтальних щитів і стійок.

При проектуванні процесу зведення доцільно використовувати потоковий метод, який ґрунтується на рівномірній безперервній роботі всіх ланок процесу і рівномірному використанню будівельних матеріалів. Для цього поверх в плані умовно розбивається на захватки з дотриманням наступних вимог:

- захватки повинні бути приблизно рівними за трудомісткістю;
- на кожній захватці має бути безперервне укладання бетонної суміші;
- найменший розмір захватки повинен забезпечувати продуктивну роботу оптимальним складом бригади протягом зміни;
- межі захваток призначають ([core.ac.uk](http://core.ac.uk)) в місця з найменшим значенням поперечної сили і моменту, з організацією робочих швів.

У безбалкових плит перекриття робочий шов призначають на межі  $0,25L$ , де  $L$  – прогін між основними вертикальними конструкціями. Поверхня робочих швів повинна бути перпендикулярна площині плити. На різних захватках одночасно виконують:

1. на першій захватці демонтаж горизонтальних щитів опалубки, після досягнення бетоном необхідної для розпалубки міцності.
2. на другій захватці укладання бетонної суміші в опалубку;
3. на третій захватці армування;
4. на четвертій захватці монтаж опалубки.

До початку монтажу крупнощитової опалубки повинні бути виконані наступні роботи:

- розбивка осей перекриття та нівелювання поверхні перекриття;
- на поверхні фарбою нанесені риси, що фіксують робоче положення опалубки;
- підготовлена монтажна оснастка та інструмент;

([dspace.lgnau.edu.ua](https://dspace.lgnau.edu.ua))

- основа очищена від бруду та руйнування.

За станом опалубки має **вестися безперервне спостереження** в процесі бетонування. У разі непередбачених деформацій окремих елементів опалубки або неприпустимого розкриття щілин слід встановлювати додаткові кріплення і виправляти деформовані місця. ([dspace.lgnau.edu.ua](https://dspace.lgnau.edu.ua))

До монтажу арматури необхідно:

- ретельно перевірити відповідність опалубки проєктним розмірам і якість її встановлення;
- скласти акт приймання опалубки;
- підготувати до роботи **такелажне оснащення, інструменти та електрозварювальну апаратуру;**
- **очистити арматуру від іржі;**
- **отвори в перекриттях закрити дерев'яними щитами або поставити** ([dspace.lgnau.edu.ua](https://dspace.lgnau.edu.ua)) **тимчасову огорожу.**

На опалубці до **установки арматурних каркасів** крейдою розмічають місця їх розташування. Для тимчасового кріплення арматурних каркасів до опалубки використовуються струбцини. Тимчасове кріплення каркасів по вертикалі, вирівнювання викривлених випусків арматури і встановлення осьового **зсуву** зварюваних стрижнів здійснюються струбцинами. Після установки і вивірки каркасів, до них по одному прив'язують за допомогою дротяних скруток горизонтальні **стрижні.**

Для утворення захисного шару між арматурою і **опалубкою** встановлюють фіксатори з кроком 0,8-1,0 м.

Стикування каркасів по вертикалі, а також просторових каркасів по **горизонталі** передбачається зварюванням. Приймання змонтованої арматури здійснюється до укладання **бетонної суміші** і оформляється актом на приховані роботи. З цією метою проводять **зовнішній огляд** та інструментальну перевірку розмірів конструкцій за кресленнями. Розташування каркасів, **стрижнів**, їх діаметр, кількість і ([dspace.lgnau.edu.ua](https://dspace.lgnau.edu.ua))

відстань між ними повинні точно відповідати проекту.

Зварні стики, вузли і шви, виконані при монтажі арматури, контролюють зовнішнім оглядом і вибірковими випробуваннями.

До початку укладання бетонної суміші повинні бути виконані наступні роботи:

- перевірена правильність установки арматури і опалубки;
- ліквідовані всі дефекти опалубки;
- перевірено наявність фіксаторів, що забезпечують потрібну товщину захисного шару бетону;
- прийняті по акту всі конструкції та їх елементи, доступ до яких ([dspace.lgnau.edu.ua](https://dspace.lgnau.edu.ua)) з метою перевірки правильності встановлення після бетонування неможливі;
- очищені від сміття, ([dspace.lgnau.edu.ua](https://dspace.lgnau.edu.ua)) бруди та ржі опалубка та арматура;
- перевірена робота всіх механізмів, працездатність пристосувань, оснащення та інструментів.

Бетонні основи і робочі шви в бетоні повинні бути ретельно очищені від цементної плівки без пошкодження бетону, опалубка очищена від сміття і бруду, арматура – від нальоту іржі. Внутрішня поверхня інвентарної опалубки повинна бути покрита спеціальним мастилом, що не погіршує зовнішній вигляд і ([4ua.co.ua](https://4ua.co.ua)) міцність конструкцій.

До складу робіт з бетонування входять:

- прийом і подача бетонної суміші;
- укладання і ([dspace.lgnau.edu.ua](https://dspace.lgnau.edu.ua)) ущільнення бетонної суміші; ([4ua.co.ua](https://4ua.co.ua))
- догляд за бетоном.

Доставка на об'єкт бетонної суміші передбачається автобетонозмішувачами. Подача бетонної суміші до місця укладання ([dspace.lgnau.edu.ua](https://dspace.lgnau.edu.ua)) – бетононасосами.

Склад бетонної суміші повинен ([4ua.co.ua](https://4ua.co.ua)) підбиратися будівельною

лабораторією. Склад, приготування, транспортування і укладання бетонної суміші, правила і методи контролю її якості повинні відповідати вимогам будівельних норм. Склад бетонної суміші в процесі робіт повинен коригуватися з урахуванням змінних характеристик вихідних матеріалів (в'язучих, наповнювачів).

Транспортування бетонної суміші необхідно виконувати спеціалізованими засобами, передбаченими ППР.

Прийнятий спосіб транспортування бетонної суміші повинен виключити:

- потрапляння атмосферних опадів та прямий вплив сонячних променів;
- розшарування і порушення однорідності;
- втрату цементного молока або розчину.

Максимальна тривалість транспортування бетонної суміші повинна встановлюватися будівельною лабораторією з умовою забезпечення (4ua.co.ua) збереження необхідної якості суміші в дорозі і на місці її укладання. (4ua.co.ua)

Подачу і розподіл бетонної суміші необхідно здійснювати відповідно до ППР. Необхідно виключити розшарування і витік цементного молока.

Бетонна суміш повинна укладатися в конструкції горизонтальними шарами однакової товщини, без розриву, з послідовним напрямком укладання в одну сторону у всіх шарах. (4ua.co.ua)

Поверхня робочих швів, які влаштовуються при укладанні бетонної суміші з перервами, повинна бути перпендикулярна до поверхні плит. Робочі шви за погодженням з проектною організацією допускається влаштовувати в будь-якому місці, паралельному меншій стороні плити.

Відновлення бетонування допускається проводити після досягнення бетоном міцності не менше (4ua.co.ua) 1,5 МПа. (dandm.ru)

Бетонна суміш в перекритті ущільнюється глибинними і поверхневими вібраторами. (dspace.lgnau.edu.ua) Крок перестановки вібратора не повинен

перевищувати 1,5 радіуса його дії. У кутах і біля стінок опалубки бетонну суміш додатково ущільнюють штикуванням ручними шуровками. Дотик вібратора під час ущільнення бетонної ([eadnurt.diit.edu.ua](http://eadnurt.diit.edu.ua)) суміші до арматури і опалубки не допускається. Вібрація на одній позиції закінчується при припиненні осідання і появи цементного молока на ([er.nau.edu.ua](http://er.nau.edu.ua)) поверхні бетону. Витягувати ([dspace.lgnau.edu.ua](http://dspace.lgnau.edu.ua)) вібратор при перестановці слід повільно, не включаючи двигуна, щоб порожнеча під наконечником рівномірно заповнювалася ([dspace.lgnau.edu.ua](http://dspace.lgnau.edu.ua)) бетонної сумішшю. Крок перестановки поверхневих вібраторів повинен забезпечувати перекриття на 100 мм майданчиком вібратора кордону вже ([elartu.tntu.edu.ua](http://elartu.tntu.edu.ua)) провіброваної ділянки. ([eadnurt.diit.edu.ua](http://eadnurt.diit.edu.ua))

При дотриманні бетону в початковий період твердіння необхідно підтримувати сприятливий температурно-вологісний режим і охороняти його від механічних пошкоджень. ([er.nau.edu.ua](http://er.nau.edu.ua)) Склад заходів на етапі витримки бетону, догляд за ним і послідовність розпалублення конструкцій встановлюється ПВР з дотриманням таких ([eadnurt.diit.edu.ua](http://eadnurt.diit.edu.ua)) вимог:

- підтримка температурно-вологісного режиму, що забезпечує наростання міцності бетону заданими темпами;
- запобігання значним температурно-усадочним деформаціям і утворенню тріщин;
- оберігання бетону, що твердне від ударів і інших механічних впливів;
- запобігання в початковий період твердіння ([dspace.lgnau.edu.ua](http://dspace.lgnau.edu.ua)) бетону попаданню на нього атмосферних опадів або втрати вологи.

Прохід людей по забетонованих конструкціях, а також установлення на них опалубки ([4ua.co.ua](http://4ua.co.ua)) дозволяється не раніше того часу, коли бетон набере міцність не менше 15 кгс/см<sup>2</sup>. Контроль за якістю бетонної суміші ([dspace.lgnau.edu.ua](http://dspace.lgnau.edu.ua)) виконує будівельна лабораторія.

Мінімальна міцність бетону при розпалубленні повинна складати

більше 80 % проєктної міцності, оскільки прольоти конструкцій більше 6 м. Рух людей, установка риштування на поверхні бетонних конструкцій дозволяється при досягненні бетоном міцності не менше 1,5 МПа.

Відрив опалубки від бетону повинен проводитися за допомогою домкратів. Бетонна поверхня в процесі відриву не повинна пошкоджуватися. Використання кранів для відриву опалубних щитів заборонено. ([dspace.lgnau.edu.ua](https://dspace.lgnau.edu.ua))

Виявлені після розпалублення дефектні ділянки поверхні (гравелісті поверхні, раковини) необхідно розчистити, промити водою під напором і затерти (закрити) цементним розчином складу 1:2 – 1:3.

Після демонтажу горизонтальних щитів опалубки під конструкції встановлюють стойки для забезпечення подальшого набору міцності без пошкодження конструкцій, відстань між ними залежить від набраної міцності бетону і має бути:

1,2 м - 1,5 м при міцності 35 - 40%

1,6 м – 2 м при міцності 45-50%

2,1 м - 2,5 м при міцності 55-60%

2,6 м – 3 м при міцності 65-80%.

Для демонтажу вертикальних елементів опалубки міцність повинна складати 0,2 – 0,4 МПа.

Необхідно провести навчання робітників способам виробництва робіт, ознайомити їх з організацією майданчика, цією технологічною картою, провести інструктаж з техніки безпеки і ([er.nau.edu.ua](https://er.nau.edu.ua)) безпечних методах виконання робіт.

#### 4.1.8 Контроль якості виконання робіт

Контроль якості виконання бетонних робіт передбачає його здійснення на наступних етапах:

- підготовчому;
- бетонування (приготування, транспортування і укладання бетонної суміші);

- витримування бетону і розпалублення конструкцій;
- приймання бетонних і залізобетонних конструкцій або частин споруд.

На підготовчому етапі необхідно контролювати:

- якість застосовуваних матеріалів для приготування бетонної суміші і їх відповідність вимогам нормативних документів;
- підготовленість бетонозмішувального, транспортного та допоміжного обладнання до виробництва бетонних робіт;
- правильність підбору складу бетонної суміші і призначення її рухливості (жорсткості) відповідно до вказівок проєкту та умовами виконання робіт;
- результати випробувань контрольних зразків бетону при підборі складу бетонної суміші. ([4ua.co.ua](http://4ua.co.ua))

Перед укладанням бетонної суміші повинні бути перевірені:

- підстави (грунтові або штучні);
- правильність установки опалубки, арматурних конструкцій і закладних деталей;
- робочі шви в бетоні (очищені від цементної плівки без пошкодження бетону);
- опалубка (очищена від сміття і бруду, покрита спеціальним мастилом);
- арматура (очищена від нальоту іржі).

У процесі укладання бетонної суміші необхідно контролювати:

- стан лісів, опалубки, положення арматури;
- якість укладається суміші;
- дотримання правил вивантаження і розподілу бетонної суміші;
- режим ущільнення бетонної суміші;
- дотримання встановленого порядку бетонування і правил улаштування робочих швів;
- своєчасність і правильність відбору проб для виготовлення

контрольних зразків бетону.

Результати контролю необхідно фіксувати в журналі бетонних робіт.

Контроль якості укладається бетонної суміші повинен виконуватися шляхом перевірки її рухливості:

- у місця приготування – не менше двох разів на зміну в умовах стабільних погодних умов і постійної вологості заповнювачів;
- у місця укладання (4ua.co.ua) – не менше двох разів за зміну.

Контроль якості бетону передбачає перевірку відповідності фактичної міцності бетону в конструкції проектної та заданої в терміни проміжного контролю, а також морозостійкості і водонепроникності вимогам проекту.

При перевірці міцності бетону обов'язковими є випробування контрольних зразків бетону на стиск. Контрольні зразки повинні виготовлятися з проб бетонної суміші, що відбираються на місці її приготування і безпосередньо на місці бетонування конструкцій. На місці бетонування повинно відбиратися не менше двох проб на добу при безперервному бетонуванні для кожного складу бетону і для кожної групи бетонованих конструкцій. З кожної проби повинні виготовлятися по одній серії контрольних зразків (не (4ua.co.ua) менше трьох зразків). Загальні вимоги щодо якості та приймання робіт наведено в таблиці 4.4.

#### 4.1.9 Охорона праці

Суб'єкти господарської діяльності здійснюють будівельні та монтажні роботи згідно з вимогами [42], із дотриманням [43]. Будівельні та монтажні роботи виконуються за дотримання таких умов:

##### Організаційних:

- наявність адміністративних та виробничих приміщень, виробничої бази, інших допоміжних служб відповідно до переліку робіт, що заявляються;
- наявність техніки, устаткування, обладнання, приладів та інструментів згідно з технологічними вимогами виконання заявлених у переліку робіт;



- наявність засобів вимірювання, методик, інструкцій, необхідних для перевірки встановлених параметрів та якості продукції і технологічних операцій;
- забезпечення своєчасного оформлення та ведення виробничої та виконавчої документації, передбаченої [42], іншими нормативними документами;
- наявність метрологічного забезпечення робіт.  
([online.budstandart.com](http://online.budstandart.com))

Таблиця 4.4 – Вимоги щодо якості та приймання робіт

№ п/п	Технологічний процес	Предмет контролю	Спосіб контролю і інструмент	Час проведення контролю	Відповідальний	Технічні характеристики оцінки якості
1	2	3	4	5	6	7
1	Приймання арматури	Відповідність арматурних стержнів і сіток проекту	Візуально	До початку установки сіток	Виконавець робіт	
		Діаметр і відстань між робочими стрижнями	штангенциркуль, лінійка вимірювальна		Майстер	
2	Монтаж арматури	Відхилення від проектних розмірів товщини захисного шару	Лінійка вимірювальна	В процесі роботи	Майстер	Допустиме відхилення при товщині захисного шару більше 15 мм – 15 мм; при товщині 15 мм і менше – 3 мм
		Зсув арматурних стержнів при їх установці в опалубку, а також при виготовленні арматурних каркасів і сіток				Допустиме відхилення не повинно перевищувати 1/5 найбільшого діаметра стержня і 1/4 встановлюваного стрижня
4	Монтаж опалубки	Зсув осей опалубки від проектного положення	Лінійка вимірювальна	В (hiddenshell.ru) процесі монтажу	Майстер	Допустиме відхилення 8 мм
		Відхилення площини опалубки від вертикалі на всю висоту	Схил, лінійка вимірювальна			Допустиме відхилення 20 мм (hiddenshell.ru)

Закінчення таблиці 4.4

1	2	3	4	5	6	7
5	Укладання бетонної суміші	Товщина шарів бетонної суміші	Візуально	В процесі роботи	Майстер	Товщина шару не більше 1,25 довжини робочої частини вібратора
		Ущільнення бетонної суміші, догляд за бетоном				Крок перестановки вібратора не більше 1,5 радіуса його дії. Сприятливі температурно-вологісні умови для тверднення бетону: обертання від впливу ( <a href="http://hiddenshell.ru">hiddenshell.ru</a> ) вітру, прямих сонячних променів і систематичне зволоження
		Рухливість бетонної суміші	Конус стройЦНІЛ			До бетонування
6	Розпалублювання конструкцій	Перевірка дотримання термінів розпалублення, відсутність пошкоджень бетону при	Візуально	Після набору міцності бетоном	Виконавець робіт, будівельна лабораторія ( <a href="http://hiddenshell.r">hiddenshell.r</a>	

		розпалублюванні			u)	
--	--	-----------------	--	--	----	--

### Кваліфікаційних:

- до виконавця робіт повна або базова вища освіта, неповна вища освіта відповідного напрямку підготовки (спеціаліст, бакалавр або молодший спеціаліст). Стаж роботи майстром у будівництві – не менше 2 років. Спеціалізація за освітою: відповідно до спрямованості діяльності суб'єкта господарювання;
- до майстра будівельних та монтажних робіт повна або базова вища освіта, неповна вища освіта відповідного напрямку підготовки (спеціаліст, бакалавр, молодший спеціаліст). Спеціалізація за освітою: відповідно до спрямованості діяльності суб'єкта господарювання;
- до техника-будівельника: базова або неповна вища освіта відповідного напрямку (бакалавр або молодший спеціаліст). Спеціалізація за освітою: відповідно до спрямованості діяльності суб'єкта господарювання;
- до інших професіоналів, фахівців – відповідно до організаційної структури суб'єкта господарської діяльності, переліку робіт. Спеціалізація за освітою за видами будівельних та монтажних робіт за посадами головного інженера, начальника будівельної дільниці, виконавця робіт, майстра, техника-будівельника:  
([online.budstandart.com](http://online.budstandart.com))

Склад та кваліфікація робітників повинні відповідати вимогам Довідника кваліфікаційних характеристик професій працівників. ([clarity-project.info](http://clarity-project.info)) Кваліфікація зварників повинна відповідати вимогам Правил їх атестації.

### Технологічних:

- склад комплектів будівельних машин: їх види, характеристики, кількість, а також склад технологічних комплектів засобів малої механізації, устаткування, інвентарю, пристроїв та інструменту визначається в проєкті організації будівництва і проєктах

виконання робіт відповідно до прийнятої технології виконання робіт, зокрема відповідно до видів ([brdo.com.ua](http://brdo.com.ua)) робіт;

- зведення монолітних бетонних, залізобетонних та армоцементних конструкцій: транспортна, вантажопідйомна, зварювальне обладнання, техніка для транспортування бетонної (розчинної) суміші або бетонний (розчинний) вузол, бетононасоси, вібратори, опалубні системи, пост з розділу арматури, підмоцень, люльки, інші механізми згідно з технологією робіт. ([brdo.com.ua](http://brdo.com.ua))

Крани, люльки, стропи повинні мати відповідне документальне засвідчення про технічний стан та допуск до експлуатації.

Якість виконаних робіт контролюється: ([brdo.com.ua](http://brdo.com.ua))

- зварних з'єднань – неруйнівними методами по зварних конструкціях;
- монолітних бетонних, залізобетонних та армоцементних конструкцій - лабораторними випробуванням зразків товарного бетону або розчину.

Якість будівельних матеріалів контролюється лабораторними випробуваннями. Матеріали, вироби та конструкції у випадках, ([online.budstandart.com](http://online.budstandart.com)) передбачених нормативно-правовими, нормативно-технічними актами та державними стандартами, повинні мати документи про підтвердження ([online.budstandart.com](http://online.budstandart.com)) відповідності та якості. Пристрої та засоби вимірювальної техніки повинні проходити своєчасну метрологічну перевірку у відповідних органах. Виконання робіт здійснювати згідно з нормативно-правовими актами та нормативно-технічними документами. ([online.budstandart.com](http://online.budstandart.com))

Операційний контроль якості здійснюється виконавцем робіт і майстром. Операційному контролю передують вхідний контроль, який здійснюється під час приймання будівельних машин, інвентарю і матеріалів. Операційному контролю повинен супроводжувати самоконтроль, здійснюваний бригадами, ланковими, робочими в ході роботи до

пред'явлення їх виконробу або майстру.

Робочі місця і проходи до них, розташовані на перекриттях, покриттях на висоті більше ([core.ac.uk](http://core.ac.uk)) 1,3 м і на відстані менше 2 м від межі перепаду по висоті, повинні бути огорожені запобіжними або страхувальними захисними огороженнями. Прорізи в стінах при односторонньому примиканні до них настилу (перекриття) повинні захищатися, якщо відстань від рівня настилу до нижнього отвору менше 0,7 м. ([spb-spr.ru](http://spb-spr.ru))

Проходи на робочих місцях і до робочих місць повинні відповідати наступним вимогам: ширина одиночних проходів до робочих місць і на робочих місцях повинна бути не менше 0,6 м, а висота таких проходів у світлі – не менше ([online.budstandart.com](http://online.budstandart.com)) 1,8 м.

Виробничі території повинні бути обладнані ([core.ac.uk](http://core.ac.uk)) засобами пожежогасіння. Зона монтажу повинна бути огорожена або позначена знаками безпеки і попереджувальними написами.

Монтаж (демонтаж) засобів механізації повинен проводитися відповідно до інструкцій заводу-виготовлювача і під керівництвом особи, відповідальної за справний стан машин або особи, якій підпорядковані монтажники.

Вантажні гаки вантажозахватних засобів (стропи, траверси), що застосовуються в будівництві, промисловості будівельних матеріалів та будівельної індустрії, повинні бути забезпечені запобіжними замикаючими пристроями, що запобігають мимовільному випадання вантажу. ([elartu.tntu.edu.ua](http://elartu.tntu.edu.ua))

Місця виробництва електрозварювальних робіт на даному, а також на нижчих ярусах (при відсутності вогнетривкого захисного настилу або настилу, захищеного неспаленим матеріалом) повинні бути звільнені від горючих матеріалів у радіусі не менше 5 м. ([ni.biz.ua](http://ni.biz.ua))

При переміщенні і подачі на робоче місце вантажопідйомними кранами матеріалів слід застосовувати контейнери і вантажозахоплювальні пристрої, що виключають падіння вантажу при підйомі. ([mx.ogasa.org.ua](http://mx.ogasa.org.ua))

Робітники, зайняті на установці, очищення або зняття захисних козирків, повинні працювати із запобіжними поясами. Ходити по козирків, використовувати їх в якості риштування, а також складувати на них матеріали не допускається. ([ni.biz.ua](http://ni.biz.ua))

При зведенні будинків і споруд забороняється виконувати роботи, пов'язані з перебуванням людей в одній секції (захватці, діляниці) на поверххах (ярусах), над якими виробляються переміщення, установка і тимчасове закріплення елементів збірних конструкцій. ([ir.nmu.org.ua](http://ir.nmu.org.ua))

#### 4.1.10 Техніко-економічні показники

Будівельна площа робіт  $S = 8045 \text{ м}^2$ .

Загальна трудомісткість:

Нормативна  $T_p^H = 2019,25 \text{ л} - \text{змін}$

Прийнята  $T_p^n = 1800 \text{ л} - \text{змін}$

Витрати праці на  $1 \text{ м}^2$  розраховуються за формулами 4.8 (нормативні), 4.9 (прийняті):

$$t_p^H = \frac{T_p^H}{S} = \frac{2019,25}{8045} = 0,25 \text{ л} - \text{змін} / \text{м}^2 \quad (4.8)$$

$$t_p^n = \frac{T_p^n}{S} = \frac{1800}{8045} = 0,22 \text{ л} - \text{змін} / \text{м}^2 \quad (4.9)$$

Середньодобова виробка розраховується за формулами 4.10 (нормативна), 4.11 (прийнята):

$$B^H = \frac{S}{T_p^H} = \frac{8045}{2019,25} = 4 \text{ м}^2 / \text{л} - \text{день} \quad (4.10)$$

$$B^n = \frac{S}{T_p^n} = \frac{8045}{1800} = 4,5 \text{ м}^2 / \text{л} - \text{день} \quad (4.11)$$



Продуктивність праці нормативна приймається за 100%, прийнята розраховується за формулою 4.12:

$$P_P^H = 100\%$$
$$P_P^n = \frac{T_P^H}{T_P^n} = \frac{2019,25}{1800} \cdot 100\% = 112,2\% \quad (4.12)$$

## 4.2 Календарний план виконання робіт

### 4.2.1 Загальні положення

До календарного плану будівництва включено наступні види робіт:

- підготовчий цикл: організація будівельного майданчика, інженерна підготовка та диспетчеризація об'єкта;
- підземний цикл: земляні роботи (розчистка майданчика, розробка котловану, планування дну котловану, зворотна засипка з ущільненням ґрунту), геодезична розмітка, улаштування бетонної підготовки під фундаменти, улаштування фундаментів (монолітних під колони та фундаментних балок), зведення монолітних конструкцій підвалу, стін із блоків фундаментних стінових;
- надземний цикл будівництва: бетонування монолітного каркасу (колони, балки, плити перекриття, сходи), мурування стін та перегородок з газобетону, монтаж ліфтів, монтаж віконних і дверних блоків;
- покрівельні роботи: улаштування пласкої покрівлі з внутрішнім водовідведенням;
- оздоблювальні роботи: монтаж навісних фасадів, оздоблення внутрішніх стін і перегородок, фарбування внутрішніх приміщень, облицювання стін санвузлів керамічною плиткою;
- влаштування підлог: ламінат, керамограніт.

Додатково до загального об'єму робіт додається 10% неврахованих

**робіт з монтажу** сантехнічного обладнання, електричних мереж, улаштування зовнішнього вимощення та благоустрій території.

4.2.2 Вибір **комплектів будівельних машин** ([online.budstandart.com](http://online.budstandart.com)) і механізмів

Склад та кількість будівельної техніки та механізмів визначено за кошторисним розрахунком на підставі обсягів робіт, прийнятих способах ведення робіт і характеристик машин і механізмів.

Основні будівельні машини і механізми:

- крани баштові, вантажопідйомність 8 т (КБМ202-129);
- автовантажувачі, вантажопідйомність 5 т (КБМ203-101);
- бадді, місткість 2 м<sup>3</sup> (КБМ211-101);
- верстат трубозгинальний гідравлічний (КБМ233-261);
- прес-ножиці комбіновані (КБМ233-345);
- вібратори поверхневі (КБМ270-116).

4.2.3 Визначення номенклатури та обсяги робіт

Номенклатура основних будівельних робіт зведена до календарного плану. Підрахунок робіт проведено на основі архітектурно-будівельних креслень будівлі, розрахунків конструкцій та зведено до таблиці 4.5.

Таблиця 4.5 – Підрахунок обсягів робіт

№	Найменування робіт	Од. вим	Об'єм робіт
1	2	3	4
Підготовчий цикл			
1.	Загальнобудівельні роботи	%	5
2.	Інженерна підготовка	%	4
3.	Диспетчеризація	%	0,5
Підземний цикл			
4.	Зрізування рідкого чагарника і дрібнолісся у ґрунтах природного залягання кущорізами на тракторі потужністю 118 кВт	га	1.33
5.	Збір залишків деревини густого чагарника і дрібнолісся валковачами на тракторі потужністю 59 кВт [80 к.с.] у	га	1.33

	грунтах природного залягання ( <a href="http://myrgorod.pl.ua">myrgorod.pl.ua</a> )		
6.	Зрізання рослинного шару бульдозером; група ґрунту 2 1000 м <sup>2</sup>	м <sup>2</sup>	13.3
7.	Розроблення ґрунту у відвал екскаваторами "драглайн" або "зворотна лопата" з ковшом місткістю 2,5 [1,5-3] м <sup>3</sup> , група ґрунтів 2	м <sup>3</sup>	4.54

Продовження таблиці 4.5

1	2	3	4
8.	Розроблення ґрунту з навантаженням на автомобілі-самоскиди екскаваторами одноковшовими дизельними на гусеничному ході з ковшом місткістю 1 [1-1,2] м <sup>3</sup> , група ґрунтів 2	м <sup>3</sup>	5.32
9.	Планування площі бульдозерами потужністю 59 кВт [80 ( <a href="http://eir.zntu.edu.ua">eir.zntu.edu.ua</a> ) к.с.] за 1 прохід 1000 м <sup>2</sup>	м <sup>2</sup>	8.95
10.	Улаштування бетонної підготовки 100 м <sup>3</sup>	м <sup>3</sup>	8.95
11.	Улаштування бетонних фундаментів загального призначення під колони об'ємом ( <a href="http://inmad.vntu.edu.ua">inmad.vntu.edu.ua</a> ) понад 5 м <sup>3</sup>	м <sup>3</sup>	2.4
12.	Улаштування стрічкових фундаментів залізобетонних, при ширині по верху до 1000 ( <a href="http://eadnurt.diit.edu.ua">eadnurt.diit.edu.ua</a> ) мм, 100 м <sup>3</sup>	м <sup>3</sup>	0.32
13.	Установлення блоків стін підвалів масою до 1,5 т	шт	1090
14.	Ґрунтування бетонних і обштукатурених поверхонь бітумною ґрунтовкою, 100 м <sup>2</sup>	м <sup>3</sup>	40.57
15.	Засипка траншей і котлованів бульдозерами потужністю 59 кВт [80 к.с.] з переміщенням ґрунту до 5 м, група ґрунтів 2 1000 м <sup>3</sup>	м <sup>3</sup>	4.54
16.	Ущільнення ґрунту пневматичними трамбівками, група ґрунтів 1, 2 ( <a href="http://inmad.vntu.edu.ua">inmad.vntu.edu.ua</a> ) 100 м <sup>3</sup>	м <sup>3</sup>	45.4
Надземний цикл (з врахуванням конструкцій каркасу підвалу)			
17.	Улаштування залізобетонних колон у дерев'яній опалубці висотою понад 4 м до 6 м, периметром до 2 м 100 м <sup>3</sup>	м <sup>3</sup>	5.35
18.	Улаштування перекриттів безбалкових товщиною понад 200 мм на висоті від опорної площадки ( <a href="http://elartu.tntu.edu.ua">elartu.tntu.edu.ua</a> ) до 6 м 100 м <sup>3</sup>	м <sup>3</sup>	80.43
19.	Улаштування монолітних залізобетонних сходів і площадок 100 м <sup>3</sup>	м <sup>3</sup>	0.19
20.	Улаштування бетонних стін і перегородок висотою понад 3 м до 6 м, товщиною понад 300 мм до 500 мм 100 м <sup>3</sup>	м <sup>3</sup>	3.2
21.	Заповнення віконних прорізів готовими блоками площею більше 3 м <sup>2</sup> з металопластику в кам'яних стінах житлових і громадських будівель 100 м <sup>2</sup>	м <sup>2</sup>	5.9

22.	Заповнення дверних прорізів готовими дверними блоками площею більше 3 м <sup>2</sup> з металопластику у кам'яних стінах 100 м <sup>2</sup>	м <sup>2</sup>	4.5
23.	Заповнення дверних прорізів готовими дверними блоками площею понад 2 до 3 м <sup>2</sup> з металопластику у кам'яних стінах ( <a href="http://www.prostir.ua">www.prostir.ua</a> ) 100 м <sup>2</sup>	м <sup>2</sup>	1.2
Покрівельні роботи			
24.	Улаштування вирівнюючих стяжок цементно-піщаних товщиною 15 мм 100 м <sup>2</sup>	м <sup>2</sup>	80.45

#### Закінчення таблиці 4.5

1	2	3	4 ( <a href="http://www.prostir.ua">www.prostir.ua</a> )
25.	Монтаж покрівельного покриття з багатошарових панелей заводської готовності при висоті будівлі до 50 м 100 м <sup>2</sup>	м <sup>2</sup>	80.45
Підлога			
26.	Улаштування підстиляючих бетонних шарів м <sup>3</sup>	м <sup>3</sup>	8045
27.	Улаштування стяжок цементних товщиною 20 мм ( <a href="http://www.mvk.if.ua">www.mvk.if.ua</a> ) 100 м <sup>2</sup>	м <sup>2</sup>	241.35
28.	Улаштування покриттів з керамічних плиток на розчині із сухої клеючої суміші, кількість плиток в 1 м <sup>2</sup> до 7 шт ( <a href="http://www.mvk.if.ua">www.mvk.if.ua</a> ) 100 м <sup>2</sup>	м <sup>2</sup>	168.9
29.	Улаштування покриттів з ламінату ( <a href="http://morshyn-rada.gov.ua">morshyn-rada.gov.ua</a> ) на шумогідро-ізоляційній прокладці без проклеювання швів клеєм 100 м <sup>2</sup>	м <sup>2</sup>	72.4
Опоряджувальні роботи			
30.	Опорядження стін фасадів металосайдингом з утепленням з риштувань 100 м <sup>2</sup>	м <sup>2</sup>	2700
31.	Облицювання поверхонь стін керамічними плитками на розчині із сухої клеючої суміші, число плиток в 1 м <sup>2</sup> до 7 шт ( <a href="http://ir.nmu.org.ua">ir.nmu.org.ua</a> ) 100 м <sup>2</sup>	м <sup>2</sup>	10.4
32.	Улаштування обшивки стін гіпсокартонними плитами [фальшстіни] по металевому каркасу 100 м <sup>2</sup> ( <a href="http://er.nau.edu.ua">er.nau.edu.ua</a> )	м <sup>2</sup>	8.5
33.	Облицювання стель по готовому каркасі, гіпсокартоном і панелями 100 м <sup>2</sup>	м <sup>2</sup>	241.35
34.	Опорядження стін пластиковими панелями шириною до 400 мм 100 м <sup>2</sup>	м <sup>2</sup>	27

#### 4.2.4 Складання технологічних розрахунків

Трудомісткість робіт и затрати праці підраховано згідно [44]. Тривалість робіт і чисельний склад бригад для їх виконання прийнято з врахуванням коефіцієнта перевиконання 1,05 – 1,2. Виконано ув'язку робіт і необхідних технологічних перерв.

#### 4.2.5 Техніко - економічні показники

Будівельний об'єм будівлі  $V_{\text{буд.}} = 131\ 186\ \text{м}^3$ .

Нормативна, ( $T_p^{\text{н}}$ ) і прийнята, ( $T_p^{\text{п}}$ ) трудомісткість розраховуються по формулам 4.13 и 4.14 відповідно:

$$T_p^{\text{н}} = T_{\text{роб}}^{\text{н}} + T_{\text{невр}}^{\text{н}} \quad (4.13)$$

$$T_p^{\text{п}} = T_{\text{роб}}^{\text{п}} + T_{\text{невр}}^{\text{п}} \quad (4.14)$$

де,  $T_{\text{роб}}^{\text{н}}$  – нормативна трудомісткість загальнобудівельних робіт,  
 $T_{\text{роб}}^{\text{н}} = 23\ 088$  люд-зм;

$T_{\text{роб}}^{\text{п}}$  – прийнята трудомісткість загальнобудівельних робіт,  
 $T_{\text{роб}}^{\text{п}} = 21\ 086$  люд-зм;

$T_{\text{невр}}^{\text{н}}$  – нормативна трудомісткість неврахованих робіт (автоматично розраховується у локальному кошторисі, становить 12%),  $T_{\text{невр}}^{\text{н}} = 2\ 771$  люд-зм;

$T_{\text{невр}}^{\text{п}}$  – прийнята трудомісткість неврахованих робіт (прийнять 12 %),  
 $T_{\text{невр}}^{\text{п}} = 2\ 530$  люд-зм;

$$T_p^{\text{н}} = 25\ 858\ \text{люд} - \text{зм}, \quad T_p^{\text{п}} = 23\ 616\ \text{люд} - \text{зм}.$$

Питома нормативна, ( $t_{\text{п}}^{\text{н}}$ , люд-зм/м<sup>3</sup>) и прийнята, ( $t_{\text{п}}^{\text{п}}$  люд-зм/м<sup>3</sup>) трудомісткість розраховується за формулою 4.15 и 4.16 відповідно:

$$t_{\text{п}}^{\text{н}} = \frac{T_p^{\text{н}}}{V_{\text{буд}}}, \quad (4.15)$$

$$t_{\Pi}^{\Pi} = \frac{T_p^{\Pi}}{V_{\text{буд}}} \quad (4.16)$$

$$t_{\Pi}^{\text{H}} = \frac{25\,858}{131\,186} = 0,20 \frac{\text{ЛЮД} - \text{ЗМ}}{\text{М}^3}$$

$$t_{\Pi}^{\Pi} = \frac{23\,616}{131\,186} = 0,18 \frac{\text{ЛЮД} - \text{ЗМ}}{\text{М}^3}$$

Коефіцієнт скорочення будівництва  $K_{\text{СК}}$ , розраховується по 4.17:

$$K_{\text{СК}} = \frac{t_{\text{кал}}}{t_{\text{норм}}} \quad (4.17)$$

де  $t_{\text{кал}}$  – календарна тривалість робіт,  $t_{\text{кал}} = 219$  діб = 7,3 місяці;

$t_{\text{норм}}$  – нормативна тривалість робіт,  $t_{\text{норм}} = 12$  місяців згідно [45].

$$K_{\text{СК}} = \frac{7,3}{12} = 0,61$$

Коефіцієнт суміщення робіт,  $K_{\text{СУМ}}$ , розраховується за формулою 4.18:

$$K_{\text{СУМ}} = \frac{\sum t}{t_{\text{кал}}} \quad (4.18)$$

де  $\sum t$  – тривалість робіт, без їхнього суміщення  $\sum t = 889$  днів;

$$K_{\text{СУМ}} = \frac{889}{219} = 4,06$$

Коефіцієнт змінності,  $K_{\text{ЗМ}}$ , розраховується за формулою 4.19:

$$K_{\text{ЗМ}} = \frac{\sum t}{\sum t - t_2} \quad (4.19)$$

де  $t_2$  – тривалість робіт, що ведуться в другій зміні,  $t_2 = 84$  зм.

$$K_{зм} = \frac{889}{889 - 84} = 1,1$$

Коефіцієнт нерівнопотоковості,  $K_{нер}$ , розраховується по формулі 4.20:

$$K_{нер} = \frac{R_{max}}{R_{сер}} \quad (4.20)$$

де  $R_{max}$  – максимальна кількість робочих при будівництві, по графіку руху робочої сили,  $R_{max} = 142$  чол;

$R_{сер}$  – середня кількість робочих при будівництві, 100 осіб.

$$K_{нер} = \frac{142}{100} = 1,42$$

Продуктивність труда нормативна,  $\Pi_p^n$  складає 100%.

Продуктивність труда прийнята,  $\Pi_p^n$  знаходиться за формулою 4.12:

$$\Pi_p^n = \frac{25\ 858}{23\ 616} \times 100\% = 109\%$$

4.2.6 Зведена калькуляція потреби в основних будівельних матеріалах, конструкціях, виробих, напівфабрикатах

Потреба в основних будівельних матеріалах, конструкціях, виробих, напівфабрикатах зведена до таблиці 4.6.

Таблиця 4.6 - Відомість потреби в основних будівельних матеріалах, конструкціях, виробих, напівфабрикатах

№	Шифр ресурсу	Найменування	Од. вим.	Кількість
1	2	3	4	5
1.	K581121-A001	Блоки бетонні для стін підвалів марки ФБС 24.3.6-Т ГОСТ 13579-78	шт	1090
2.	C1110-9	Болти для складання з гайками та шайбами, клас міцності ( <a href="http://kyivaudit.gov.ua">kyivaudit.gov.ua</a> ) 10.9	т	0,18745

3.	C111-74	Бітуми нафтові будівельні, марка (ir.nmu.org.ua) БН-70/30	т	0,07541
4.	C111-155-1	Дюбелі розпирні поліетиленові [комплект], 5×50 мм	1000 шт	20,25
5.	C111-175	Цвяхи будівельні з конічною головкою 4,0×100 мм	т	0,20629
6.	C111-180	Цвяхи будівельні з плоскою головкою 1,8×50 мм	т	0,01411
7.	C111-181	Цвяхи будівельні з плоскою головкою 1,8×60 мм	т	0,00402
8.	C111-253	Вапно будівельне негашене грудкове, сорт 1	т	4,09989
9.	C111-258	Плитки керамічні глазуровані для внутрішнього облицювання стін гладкі кольорові [однobarвні] без завалу	м2	1040
10.	C111-309	Канати прядив'яні просочені (ir.nmu.org.ua)	т	0,04344
11.	C111-324	Кисень технічний газоподібний	м3	105,3895
12.	C111-595	Мастика бітумно-латексна покрівельна	т	1,61
13.	C111-782	Поковки з квадратних заготовок, маса 1,8 кг	т	0,00432

Продовження таблиці 4.6

1	2	3	4	5
14.	C111-797	Катанка гарячекатана у мотках, діаметр 6,3-6,5 (ir.nmu.org.ua) мм	т	0,01046
15.	C111-816	Дріт сталевий низьковуглецевий різного призначення світлий, діаметр 1,1 мм	т	1,90975
16.	C111-818-1	Дріт сталевий низьковуглецевий різного призначення світлий, діаметр 4,0 мм	т	1,04913
17.	C111-856	Руберойд покрівельний з пиловидною засипкою РКП-350Б	м2	353,98
18.	C111-1019	Швелери N 40 з гарячекатаного прокату із сталі вуглецевої звичайної якості, марка Ст0	т	0,83668
19.	C111-1292	Уайт-спірит	т	0,07541
20.	C111-1504	Електроди, діаметр 2 мм, марка Э42	т	0,17216
21.	C111-1513	Електроди, діаметр 4 мм, марка Э42	т	0,36741
22.	C111-1515	Електроди, діаметр 4 (ir.nmu.org.ua) мм, марка Э46	т	0,08045
23.	C111-1608	Дрантя	кг	109,5342
24.	C111-1624-2	Грунтовка глибокого проникнення (ir.nmu.org.ua)	л	3593,395
25.	C111-1638	Круги армовані абразивні відрізнi, діаметр 180×3 мм	шт	172,278
26.	C111-1697	Мастика клеюча кумароно-каучукова, марка КН-3	т	0,255
27.	C111-1726	Плитки керамічні для підлог гладкі неглазуровані багатobarвні квадратні та прямокутні (ir.nmu.org.ua)	м <sup>2</sup>	16890
28.	C111-1757	Рядно	м <sup>2</sup>	22662,424
29.	C111-1848	Болти будівельні з гайками та шайбами	т	0,08256



30.	C111-1853-4	Цвяхи будівельні 4,0×120 мм	т	6,08503
31.	C111-1853-8	Цвяхи, 1,5×22 мм	кг	54
32.	C111-1882	Тканина мішкова	10 м <sup>2</sup>	172,9245
33.	C1113-21	Грунтовка ГФ-021 червоно-коричнева	т	0,13274
34.	C1113-156	Розчинник, марка Р-4	т	0,02414
35.	C112-17	Стояки рудникові з круглого неокореного лісу хвойних порід, довжина ( <a href="http://ir.nmu.org.ua">ir.nmu.org.ua</a> ) 2,5-3,9 м	м <sup>3</sup>	0,83808
36.	C112-25	Бруски обрізні з хвойних порід, довжина 4-6,5 м, ширина 75-150 мм, товщина 40-75 мм, III сорт	м <sup>3</sup> ( <a href="http://gb.kyivcity.gov.ua">gb.kyivcity.gov.ua</a> )	0,32
37.	C112-25-1	Бруски обрізні з хвойних порід, ширина 40 мм, товщина 25 мм, III сорт	м	7560
38.	C112-53	Дошки обрізні з хвойних порід, довжина 4-6,5 м, ширина 75-150 мм, товщина 25 мм, III сорт	м <sup>3</sup>	135,34848
39.	C112-61	Дошки обрізні з хвойних порід, довжина 4-6,5 м, ширина 75-150 мм, товщина 44 мм і більше, III сорт ( <a href="http://www.materialy.ua">www.materialy.ua</a> )	м <sup>3</sup>	158,5182

Продовження таблиці 4.6

1	2	3	4	5
40.	C112-73	Дошки необрізні з хвойних порід, довжина 4-6,5 м, усі ширини, товщина 25 мм, III сорт	м <sup>3</sup>	0,00944
41.	C112-80	Дошки необрізні з хвойних порід, довжина 4-6,5 м, усі ширини, товщина 44 мм і більше, II сорт	м <sup>3</sup>	12,947
42.	C112-87	Бруски обрізні з хвойних порід, довжина 2-3,75 м, ширина 75-150 мм, ( <a href="http://www.materialy.ua">www.materialy.ua</a> ) товщина 100,125 мм, I сорт	м <sup>3</sup>	0,40225
43.	C112-138	Дошки необрізні з хвойних порід, довжина 2-3,75 м, усі ширини, товщина 32, 40 мм, ( <a href="http://kyivaudit.gov.ua">kyivaudit.gov.ua</a> ) IV сорт	м <sup>3</sup>	0,805
44.	C112-251	Паркет штучний з деревини берези	м <sup>2</sup>	7240
45.	C112-285	Бруски обрізні хвойних порід, довжина ( <a href="http://kyivaudit.gov.ua">kyivaudit.gov.ua</a> ) 2-6,5 м, товщина 40-60 мм, II сорт	м <sup>3</sup>	1,07
46.	C121-284	Панелі металеві тришарові стінові рядові з обшивками із сталевих профільованих листів з утеплювачем із мінераловатних плит товщиною 120 мм, ПТС 150-0,7	м <sup>2</sup>	270000
47.	C123-48	Блоки віконні для громадських будівель з подвійним склінням із спареними стулками двостулчасті, ОС ( <a href="http://repo.snau.edu.ua">repo.snau.edu.ua</a> ) 21-18Г, площа 3,65 м <sup>2</sup>	м <sup>2</sup>	590
48.	C123-211	Блоки дверні внутрішні щитової конструкції з хитними полотнами під скління, ДК 21-13,	м <sup>2</sup>	120

		площа 2,69 м <sup>2</sup>		
49.	C123-221-1	Блоки дверні вхідні зовнішні та тамбурні щитової конструкції двопольні, ДН 24-15АЩ, площа 3,52 м <sup>2</sup>	м <sup>2</sup>	450
50.	C123-514-У	Щити опалубки, ширина 300-750 мм, товщина 25 мм	м <sup>2</sup>	5383,235
51.	C123-515-У	Щити опалубки, ширина 300-750 мм, товщина 40 мм	м <sup>2</sup>	207,68
52.	C124-2	Гарячекатана арматурна сталь гладка, клас А-1, діаметр 8 мм	т	5
53.	C124-3	Гарячекатана арматурна сталь гладка, клас А-1, діаметр 10 мм	т	2
54.	C124-4	Гарячекатана арматурна сталь гладка, клас А-1, діаметр 12 мм	т	3
55.	C124-5	Гарячекатана арматурна сталь гладка, клас (dostup.pravda.com.ua) А-1, діаметр 14 мм	т	7
56.	C124-21	Гарячекатана арматурна сталь періодичного профілю, клас А-III, діаметр 10 мм (khimvolokno.com.ua)	т	20
57.	C126-1132	Панелі покрівлі каркасні тришарові з утеплювачем із мінераловатної плити, покрівельні 1-ПК5	шт	2500
58.	C142-10-2	Вода	м <sup>3</sup>	1636,475

#### Продовження таблиці 4.6

1	2	3	4	5
59.	C1421-10634	Пісок природний, рядовий	м <sup>3</sup>	249,55
60.	C1421-9472	Щебінь із природного каменю для будівельних робіт, фракція 40-70 мм, марка М400	м <sup>3</sup>	0,2128
61.	C1424-11598	Суміші бетонні готові важкі, клас бетону В7,5 [М100], крупність заповнювача більше 40 мм	м <sup>3</sup>	326,4
62.	C1424-11600	Суміші бетонні готові важкі, клас бетону В15 [М200], крупність заповнювача більше 40 мм	м <sup>3</sup>	32,48
63.	C1424-11608	Суміші бетонні готові важкі, клас бетону В3,5 [М50], крупність заповнювача більше 20 до 40 мм	м <sup>3</sup>	9129
64.	C1424-11610	Суміші бетонні готові важкі, клас бетону В7,5 [М100], крупність заповнювача більше 20 до 40 мм	м <sup>3</sup>	821,1
65.	C1424-11612	Суміші бетонні готові важкі, клас бетону В15 [М200], крупність заповнювача більше 20 до 40 мм	м <sup>3</sup>	14,616
66.	C1424-11612	Суміші бетонні готові важкі, клас бетону В15 [М200], крупність заповнювача більше 20 до 40 мм	м <sup>3</sup>	818,025
67.	C1424-	Суміші бетонні готові важкі, клас бетону В10	м <sup>3</sup>	5,123

	11620	[M150], крупність заповнювача більше 10 до 20 мм ( <a href="http://www.komhydptg.geo.uni.lodz.pl">www.komhydptg.geo.uni.lodz.pl</a> )		
68.	C1424-11621	Суміші бетонні готові важкі, клас бетону B15 [M200], крупність заповнювача більше 10 до 20 мм ( <a href="http://www.komhydptg.geo.uni.lodz.pl">www.komhydptg.geo.uni.lodz.pl</a> )	м <sup>3</sup>	8163,645
69.	C1425-11683	Розчин готовий кладковий важкий цементний, марка M100	м <sup>3</sup>	32,155
70.	C1425-11684	Розчин готовий кладковий важкий цементний, марка ( <a href="http://dostup.pravda.com.ua">dostup.pravda.com.ua</a> ) M150	м <sup>3</sup>	615,4425
71.	C1425-11706-4	Розчин тампонажний	м <sup>3</sup>	0,62352
72.	C1428-11867	Листи гіпсокартонні, товщина 12 мм	м <sup>2</sup>	25835
73.	C1530-41	Труби напірні з поліетилену низького тиску, тип середній, зовнішній діаметр 25 мм ( <a href="http://kyivaudit.gov.ua">kyivaudit.gov.ua</a> )	10 м	34,56
74.	C1537-1	Канат подвійного звивання, тип ЛК-Р, без покриття, з дроту марки В, маркірувальна група 1570 Н/мм <sup>2</sup> та менше, діаметр 8,3 мм	10 м ( <a href="http://www.miregion.gov.ua">www.miregion.gov.ua</a> )	4,42475
75.	C1546-66	Пропан-бутан технічний	м <sup>3</sup>	32,18
76.	C1999-9001	Електроенергія	кВт-год	94597,11883
77.	C1999-9005	Мастильні матеріали	кг	74,89388

#### Закінчення таблиці 4.6

1	2	3	4	5
78.	C1999-9009	Дрова	м <sup>3</sup>	0,0617
79.	По проекту	Панелі пластикові [комплектне постачання]	м <sup>2</sup>	2835
80.	По проекту	Суміш суха гіпсова модифікована для заповнення швів між гіпсокартонними плитами	кг	266,9
81.	По проекту	Профіль стійковий	м	1530
82.	По проекту	Стрічки армувальні	м	731
83.	По проекту	Дюбелі 6/42 мм	шт	2609,5
84.	По проекту	Шурупи самонарізні	шт	14450
85.	По проекту	Плити гіпсокартонні товщиною 12,5 мм	м <sup>2</sup>	892,5
86.	По проекту	Плити теплоізоляційні	м <sup>2</sup>	875,5
87.	По проекту	Клейові суміші на основі цементу для облицювання	кг	6760
88.	По проекту	Гвинти самонарізні 4,2×16 мм	шт	10800000
89.	По проекту	Кут зовнішній, внутрішній з оцинкованої сталі з полімерним покриттям	м	148500

90.	По проекту	Націлінник сталевий оцинкований з полімерним покриттям	м	32400
91.	По проекту	Профіль напрямний	м	1080739,5
92.	По проекту	Дюбелі фасадні 12×100 мм	шт	2160000
93.	По проекту	Паронітова прокладка	шт	1080000
94.	По проекту	Кронштейни вирівнювальні	шт	1080000
95.	По проекту	Пластмасові дюбелі тарілчастого типу, довжина 150 мм	шт	2362500
96.	По проекту	Термоізоляційні плити скловолокнисті, товщина 100 мм	м <sup>2</sup>	283500
97.	По проекту	Прокладка шумогідроізоляційна	м <sup>2</sup>	7384,8
98.	По проекту	Ґрунтівка закріплююча дисперсійна	кг	1177,948
99.	По проекту	Планки Т-подібні перехідні	м	573,408
100.	По проекту	Суміш суха, модифікована для декоративного заповнення швів в облицюванні на недеформованих основах	кг	7279,58
101.	По проекту	Клей для облицювання керамічною плиткою недеформівних основ стін і підлог, які експлуатуються всередині будівель в звичайних умовах, суха суміш	кг	109785
102.	По проекту	Пластмасові хрестики для укладання плитки	шт	76023,2
103.	По проекту	Дюбель-шурупи з пластмасовими пробками [150 мм]	шт	1631,4
104.	По проекту	Піна монтажна	л	205,171
105.	По проекту	Герметик силіконовий	л	95,62
106.	По проекту	Свердла металеві, діаметр 10 мм ( <a href="http://khimvolokno.com.ua">khimvolokno.com.ua</a> )	шт	0,02478
107.	По проекту	Дюбель-шурупи 100x10 мм	шт	1640,2
108.	По проекту	Стояки інвентарні металеві	шт	12,8688

**РОЗДІЛ 5**  
**ЕКОНОМІКА БУДІВНИЦТВА**

						<b>ЗІЕІТ ІНЖ БЦІ ДП ЕБ 1920027 ПЗ</b>			
<b>Зм.</b>	<b>Кіль.</b>	<b>Арк.</b>	<b>№ док.</b>	<b>Підп.</b>	<b>Дата</b>				
<b>Зав.каф.</b>						Проект будівництва торговельного центру у м. Краматорськ Донецької області	<b>стадія</b>	<b>аркуш</b>	<b>аркушів</b>
<b>Керівник</b>							<b>ДП</b>	<b>97</b>	<b>17</b>
<b>Консультант</b>							<b>БЦІ-228</b>		
<b>Дипломник</b>	<b>Наквашький І.М.</b>								
<b>Н.контроль</b>									

## 5.1. Основні положення

Кошторисна документація на будівництво торговельного центру по вул. Академічна в м. Краматорськ Донецької області складена в програмному комплексі Експерт-Кошторис за проектом, що розроблений для даних умов.

Кошторисна документація складена із застосуванням:

- Ресурсних елементних кошторисних норм на будівельні роботи ([dspace.lgnau.edu.ua](http://dspace.lgnau.edu.ua)) [44];
- цін на матеріали, вироби та конструкції в Донецькій області станом на 01.01.2023 року за даними Збірника "Ціноутворення у будівництві" "НВФ "Інпроект";
- збірника цін на перевезення ґрунту, закладених у ПК Експерт-Кошторис.

Загальновиробничі витрати визначено відповідно до усереднених показників ([dspace.lgnau.edu.ua](http://dspace.lgnau.edu.ua)) загальновиробничих витрат, що використовуються при визначенні вартості будівництва на стадії складання інвестиційно-кошторисної документації.

При складанні розрахунків інших витрат прийнято такі нарахування:

- за п. 4.18 [46] Кошти на зведення та розбирання тимчасових будівель і споруд виробничого та допоміжного призначення, передбачених проектом (робочим проектом), ([dspace.lgnau.edu.ua](http://dspace.lgnau.edu.ua)) (1,5%) – 3 226 037 грн.
- за п. 4.38 [46] кошторисний прибуток, (18,1%) – 3 472 872 грн.
- за п. 4.39 [46] кошти на покриття адміністративних витрат будівельних організацій, (5,06%) – 970 333 грн.
- за п. 4.4 [46] кошти на покриття ([ir.nmu.org.ua](http://ir.nmu.org.ua)) ризиків усіх учасників будівництва, (4,5%) – 9 823 283 грн.

Загальна кошторисна трудомісткість ([dostup.pravda.com.ua](http://dostup.pravda.com.ua)) – 188

931,45 люд.-г.

Нормативна трудомісткість робіт, яка передбачається у прямих витратах – 168 781,68 люд.-г

Трудомісткість в загальновиробничих витратах – 20 149,77 люд.-г.

Загальна ([ir.nmu.org.ua](http://ir.nmu.org.ua)) кошторисна заробітна плата – 21 081 520 грн.

Зарплата в складі загальновиробничих витрат ([dostup.pravda.com.ua](http://dostup.pravda.com.ua)) – 3 466 557 грн.

Всього за зведеним кошторисним розрахунком: – 279 073,994 тис. грн.  
у тому числі: ([khimvolokno.com.ua](http://khimvolokno.com.ua))

- кошторисна вартість будівельних робіт: – 231 591,329 тис. грн.
- інші витрати: – 970,333 тис. грн. ([elartu.tntu.edu.ua](http://elartu.tntu.edu.ua))
- податок на додану вартість: – 46 512,332 тис. грн.

Для визначення кошторисної вартості будівельних робіт складений кошторис на загальнобудівельні роботи на основі відомостей обсягів робіт.

Для визначення вартості внутрішніх спеціальних робіт: сантехнічних і електромонтажних, слабкострумівих використані укрупнені показники на одиницю обсягу будівлі.

## 5.2 Зведений кошторисний розрахунок

Зведений кошторисний розрахунок вартості будівництва ([eir.zntu.edu.ua](http://eir.zntu.edu.ua)) є документом, що визначає кошторисний ліміт коштів, необхідних для повного завершення ([ebib.pp.ua](http://ebib.pp.ua)) всіх робіт, передбачених проектом.

Зведений кошторисний розрахунок складено в поточному рівні цін за формою встановленою у додатку 7 [46]. В нього включено окремими рядками підсумки по усіх об'єктних кошторисах і кошторисних розрахунках на окремі види витрат.

Зведений кошторисний розрахунок вартості будівництва ([eir.zntu.edu.ua](http://eir.zntu.edu.ua)) складено на основі об'єктних кошторисних розрахунків (кошторисів) і кошторисних розрахунків на окремі види витрат. Всі витрати розбиваються на групи:

- а) будівельні роботи;

- б) монтажні роботи;
- в) вартість матеріалів виробів ([dostup.pravda.com.ua](http://dostup.pravda.com.ua)) і конструкцій;
- г) ([studfile.net](http://studfile.net)) устаткування.

Зведений кошторисний розрахунок ([er.chdtu.edu.ua](http://er.chdtu.edu.ua)) зведено в таблицю

5.1.

### 5.3 Об'єктний кошторис

Об'єктні кошторисні розрахунки (кошториси) складаються на об'єкти в цілому в поточному рівні цін ([elartu.tntu.edu.ua](http://elartu.tntu.edu.ua)) за формою встановленою у додатку 5 [46]. В об'єктному кошторисі підсумовано дані з локального кошторису з групуванням робіт та витрат за відповідними графами кошторисної вартості будівельних робіт, монтажних робіт, устаткування, меблів та інвентарю, інших витрат. ([er.chdtu.edu.ua](http://er.chdtu.edu.ua))

З метою визначення повної вартості об'єкта, необхідної для розрахунків за виконані роботи між замовником та підрядником, у кінці об'єктної кошторису вартість будівельних і монтажних робіт, визначена в поточному рівні цін, додатково збільшується на суму коштів, витрачених на покриття лімітованих витрат, ([stokme.ru](http://stokme.ru)) у тому числі: ([khimvolokno.com.ua](http://khimvolokno.com.ua)) на вартість тимчасових будівель і споруд, інші витрати, які включаються до кошторисної вартості будівельно-монтажних робіт і передбачені у складі голови "Інші роботи і витрати" зведеного кошторисного розрахунку вартості будівництва (відповідний відсоток вартості для кожного виду робіт або витрат від підсумку будівельно-монтажних робіт по всіх локальних ([stokme.ru](http://stokme.ru)) кошторисів); частина резерву коштів на непередбачені роботи і витрати, передбачені у зведеному кошторисному розрахунку, у розмірі, погодженому замовником і підрядником для включення до складу твердої договірної ціни на будівельну продукцію.

У тих випадках, коли вартість об'єкта визначена по одному локальному кошторису, об'єктний кошторис не складається. При ([stokme.ru](http://stokme.ru)) збігу понять об'єкта та будівництва у зведений кошторисний розрахунок вартості ([ir.nmu.org.ua](http://ir.nmu.org.ua)) будівництва включаються також дані з локальних кошторисів.



Об'єктний кошторис наведено в таблиці 5.2.

#### 5.4. Локальний кошторисний розрахунок

Локальний кошторисний розрахунок складено на підставі підрахованих обсягів робіт в поточному рівні цін за формою встановленою у додатку 1 [46] і зведено в таблицю 5.3.

Локальний кошторис складено виходячи з наступних даних:

Таблиця 5.1

Затверджено

Зведений кошторисний розрахунок в сумі 279073,994 тис. грн.

В тому числі (dostup.pravda.com.ua) 580,687 тис. грн.

"\_\_\_" \_\_\_\_\_ 20\_\_ р.

### ЗВЕДЕНИЙ КОШТОРИСНИЙ РОЗРАХУНОК ВАРТОСТІ ОБ'ЄКТА БУДІВНИЦТВА № 2

Проект будівництва торговельного центру у м. Краматорськ Донецької області

(найменування об'єкта будівництва)

Складений в поточних цінах за станом на 13.03.2023 р.

№ п/п	Номери кошторисів і кошторисних розрахунків	Найменування глав, будинків, будівель, споруд, лінійних об'єктів інженерно-транспортної інфраструктури, робіт і витрат	Кошторисна вартість, тис. грн.			
			будівельних робіт	устаткування, меблів та інвентарю	інших витрат	загальна вартість
1	2	3	4	5	6	7
		<b>Глава 2. Об'єкти основного призначення</b>	-	-	-	-
1	02-01	Об'єкт 1	215069,137	-	-	215069,137
		<b>Всього по главі 2:</b>	215069,137	-	-	215069,137
		<b>Всього по главам 1-7:</b>	215069,137	-	-	215069,137
		<b>Глава 8. Тимчасові будівлі і споруди</b>	-	-	-	-
2	Настанова [4.18 - 4.23]	Кошти на зведення та розбирання тимчасових будівель і споруд виробничого та допоміжного призначення, передбачених проектом (робочим проектом), 1,5%	3226,037	-	-	3226,037
		<b>Разом по главі 8:</b>	3226,037	-	-	3226,037
		<b>Разом по главах 1 - 8:</b>	218295,174	-	-	218295,174
		<b>Разом по главах (dspace.lgnau.edu.ua) 1 -</b>	218295,174	-	-	218295,174

Закінчення таблиці 5.1

1	2	3	4	5	6	7
	Настанова [4.38]	Кошторисний прибуток (П), 18,11 * 191765,42	3472,872	-	-	3472,872
	Настанова [4.39]	Кошти на покриття адміністративних витрат будівельних організацій (АВ), 5,06 * 191765,42	-	-	970,333	970,333
	Настанова [4.40]	Кошти на покриття ризиків всіх учасників будівництва (Р), 4,5%	9823,283	-	-	9823,283
		<b>Разом (гл. 1 - 12 + П + АВ + Р + І):</b>	231591,329	-	970,333	232561,662
		<b>Разом по зведеному кошторисному розрахунку:</b>	231591,329	-	970,333	232561,662
	Настанова [4.43]	ПДВ, 20%	-	-	46512,33240	46512,33240
		<b>Всього по зведеному кошторисному розрахунку:</b>	231591,32900	-	47482,66540	279073,99440
		Зворотні суми :	-	-	-	580,687
	Настанова, п.4.22	- кошти від розбирання тимчасових будівель і споруд без ПДВ	-	-	483,906	483,906
		- ПДВ ( 20%) до коштів від розбирання тимчасових будівель і споруд	-	-	-	96,781
		- кошти від розбирання тимчасових будівель і споруд з ПДВ	-	-	-	580,687

Керівник проектної організації

\_\_\_\_\_ (підпис (ініціали, прізвище))

Головний інженер проекту  
(Головний архітектор проекту)

\_\_\_\_\_ (підпис (ініціали, прізвище))

Керівник \_\_\_\_\_ відділу

(найменування)

\_\_\_\_\_ (підпис (ініціали, прізвище)) (dostup.pravda.com.ua)

Таблиця 5.2

Проект будівництва торговельного центру у м.  
Краматорськ Донецької області

(найменування об'єкта будівництва)

**ОБ'ЄКТНИЙ КОШТОРИС №02-01**

на будівництво

Об'єкт 1

(найменування **будівлі, споруди, лінійного об'єкта інженерно-транспортної інфраструктури**)

Кошторисна вартість	215069,137	тис.грн.
Кошторисна трудомісткість	188,93145	тис.люд.год
Кошторисна заробітна плата	21081,520	тис.грн.
Вимірник одиничної вартості		

Складений в поточніх цінах станом на 13.03.2023 р.

№ Ч.ч.	Номери кошторисів і кошторисних розрахунків	Найменування робіт і витрат (dostup.pravda.com.ua)	Кошторисна вартість, тис. (lib.kart.edu.ua) грн			Кошторисна трудомісткість тис. люд.год	Кошторисна заробітна плата, тис. грн.	Показники одиничної вартості
			будівельних робіт	устаткування, меблів та інвентарю	всього			
1	2	3	4	5	6	7	8	9
2	02-01-01	Локальний кошторис 1	215069,137	-	215069,137	188,93145	21081,520	-
		Разом	215069,137	-	215069,137	188,93145	21081,520	

Головний інженер проекту

(Головний архітектор проекту)

(підпис, ініціали, прізвище)

Керівник

відділу

(найменування)

(підпис, ініціали, прізвище) (dostup.pravda.com.ua)

Склав

Наквашський І.М.

(посада, підпис, (ініціали, прізвище))

Перевірив

Нудний І.П.

(посада, підпис, (ініціали, прізвище))

## Таблиця 5.3

14.03.2023 (Реєстр. №: 2) ПК "Експерт-Кошторис" ред. 4.6.7 (2023 р. на 01.03.2023 (ЦУ №2))

Форма №1

Проект будівництва торговельного центру у  
м. Краматорськ Донецької області

(найменування об'єкта будівництва)

### Локальний кошторис на будівельні роботи № (dostup.pravda.com.ua) 02-01-01

на

Локальний кошторис 1

(найменування робіт та витрат, найменування будинку, будівлі, споруди, лінійного (docplayer.net) об'єкта інженерно-транспортної інфраструктури)

Основа:

Креслення (специфікації) № \_\_\_\_\_

Кошторисна вартість	<u>215069,137</u>	тис. грн.
Кошторисна трудомісткість	<u>188,931</u>	тис. люд.-год.
Кошторисна заробітна плата	<u>21081,520</u>	тис. грн.
Середній розряд робіт	<u>3,5</u>	розряд

Складений в поточних цінах станом на 13.03.2023 р.

№ з/п	Обґрунтування (шифр норми)	Найменування робіт і витрат	Одиниця виміру	Кількість	Вартість одиниці, грн.		Загальна вартість, грн.			Витрати труда робітників, люд.г.	
					всього	експлуатації машин	всього	заробітної плати	експлуатації машин	не зайнятих обслуговуванням машин	
										заробітної плати	в тому числі заробітної плати
1	2	3	4	5	6	7	8	9	10	11	12
<b>Розділ 1. Підземні цикл</b>											
1	КБ1-203-6	Зрізування рідкого чагарника і дрібнолісся у ґрунтах природного залягання кущорізами на тракторі потужністю 118 кВт [160 к.с.]	га	1,33	<u>2 964,63</u>	<u>2 964,63</u> 549,82	3943	-	<u>3943</u> 731	3,971	5,28

Продовження таблиці 5.3

1	2	3	4	5	6	7	8	9	10	11	12
2	КБ1-213-4	Збір залишків деревини рідкого чагарника і дрібнолісся валковачами на тракторі потужністю 59 кВт [80 к.с.] у ґрунтах природного залягання	га	1,33	<u>3 001,70</u>	<u>3 001,70</u> 734,52	3992	-	<u>3992</u> 977	5,9024	7,85
3	ПР1-4002	Зрізання рослинного шару бульдозером; група ґрунту 2	1000 м2	13,3	<u>2 341,85</u>	<u>2 341,85</u> 515,92	31147	-	<u>31147</u> 6862	3,564	47,4
4	КБ1-11-2	Розроблення ґрунту у відвал екскаваторами "драглайн" або "зворотна лопата" з ковшом місткістю 2,5 [1,5-3] м3, група ґрунтів 2	1000м3	4,54	<u>10 423,48</u> 897,90	<u>9 525,58</u> 4 932,38	47323	4076	<u>43247</u> 22393	<u>8,79</u> 38,5789	<u>39,91</u> 175,15
5	КБ1-17-2	Розроблення ґрунту з навантаженням на автомобілі-самоскиди екскаваторами одноковшовими дизельними на гусеничному ході з ковшом місткістю 1 [1-1,2] м3, група ґрунтів 2	1000м3	5,32	<u>40 514,57</u> 1 050,30	<u>39 424,96</u> 10 698,61	215538	5588	<u>209741</u> 56917	<u>11,73</u> 83,13	<u>62,4</u> 442,25
6	КБ1-30-1	Планування площ бульдозерами потужністю 59 кВт [80 к.с.] за 1 прохід	1000м2	8,95	<u>390,61</u>	<u>390,61</u> 95,04	3496	-	<u>3496</u> 851	0,774	6,93
7	КБ6-1-1	Улаштування бетонної підготовки	100м3	8,95	<u>31 935,10</u> 14 156,76	<u>2 572,21</u> 1 327,16	285819	126703	<u>23021</u> 11878	<u>150,70</u> 10,6641	<u>1348,77</u> 95,44
8	С1424-116 08	Суміші бетонні готові важкі, клас бетону В3,5 [М50], крупність заповнювача більше 20 до 40 мм	м3	912	2 562,50		2337000	-			
9	КБ6-1-4	Улаштування бетонних фундаментів загального призначення під колони об'ємом понад 5 м3	100м3	2,4	<u>59 059,86</u> 31 012,74	<u>8 337,99</u> 4 296,11	141744	74431	<u>20011</u> 10311	<u>303,60</u> 34,5265	<u>728,64</u> 82,86
10	КБ6-1-22	Улаштування стрічкових фундаментів залізобетонних, при ширині по верху до 1000 мм	100м3	0,32	<u>371 747,92</u> 46 614,11	<u>10 744,15</u> 4 847,38	118959	14917	<u>3438</u> 1551	<u>456,33</u> 39,1711	<u>146,03</u> 12,53

Продовження таблиці 5.3

1	2	3	4	5	6	7	8	9	10	11	12	
11	C1424-116 12	Суміші бетонні готові важкі, клас бетону В15 [М200], крупність заповнювача більше 20 до 40 мм	м3	275	2 901,12		797808	-				
12	C124-21	Гарячекатана арматурна сталь періодичного профілю, клас А-III, діаметр 10 мм	т	20	31 681,80		633636	-				
13	C123-514-У	Щити опалубки, ширина 300-750 мм, товщина 25 мм	м2	50	441,46		22073	-				
14	КБ7-42-3	Установлення блоків стін підвалів масою до 1,5 т	100шт	10,9	61 941,71 12 248,61	42 016,35 16 106,18	675165	133510	457978 175557	118,47 126,2388	1291,32 1376	
15	К581121-А 001	Блоки бетонні для стін підвалів марки ФБС 24.3.6-Т ГОСТ 13579-78	шт	1090			-	-				
16	КБ13-13-1	Ґрунтування бетонних і обштукатурених поверхонь бітумною Ґрунтовкою, перший шар	100м2	40,57	1 199,20 810,36	9,93 3,02	48652	32876	403 123	6,69 0,0272	271,41 1,1	
17	КБ1-27-2	Засипка траншей і котлованів бульдозерами потужністю 59 кВт [80 к.с.] з переміщенням Ґрунту до 5 м, група Ґрунтів 2	1000м3	4,54	8 918,97	8 918,97 2 170,08	40492	-	40492 9852	17,673	80,24	
18	КБ1-134-1	Ущільнення Ґрунту пневматичними трамбівками, група Ґрунтів 1, 2	100м3	45,4	3 534,17 1 805,34	1 728,83 555,00	160451	81962	78489 25197	18,36 5,1175	833,54 232,33	
		<b>Разом прями витрати по розділу 1, грн.</b>						5567238	474063	919398		4722,02
		<b>в тому числі:</b>								323200		2565,36
		<b>вартість матеріалів, виробів і конструкцій, грн.</b>						4173777				
		<b>разом заробітна плата, грн.</b>						797263				
		<b>Загальновиробничі витрати, грн.</b>						423204,23				
		<b>трудоємність в загальновиробн. витратах, люд.-год.</b>						864,47				
		<b>заробітна плата в (ir.nmu.org.ua) загальновиробн. витратах, грн.</b>						148719				
		<b>Загалом по розділу 1, грн.</b>						<b>5990442,2</b>				

Продовження таблиці 5.3

1	2	3	4	5	6	7	8	9	10	11	12
		<b>Розділ 2. Надземний цикл (з врахуванням конструкцій каркасу підвалу)</b>									
19	КБ6-14-7	Улаштування залізобетонних колон у дерев'яній опалубці висотою понад 4 м до 6 м, ( <a href="http://msmeta.com.ua">msmeta.com.ua</a> )	100м3	5,35	338 372,99 229 944,00	52 817,45 26 138,27	1810295	1230200	282573 139840	2 145,00 210,5475	11475,75 1126,43
20	С1424-116 12	Суміші бетонні готові важкі, клас бетону В15 [М200], крупність заповнювача більше 20 до 40 мм	м3	543,025	2 901,12		1575381	-			
21	КБ6-22-3	Улаштування перекриттів безбалкових товщиною понад 200 мм на висоті від опорної площадки до 6 м	100м3 ( <a href="http://msmeta.com.ua">msmeta.com.ua</a> )	80,43	135 038,66 70 150,12	13 934,93 6 865,64	10861159	5642174	1120786 552203	678,50 55,4895	54571,76 4463,02
22	С1424-116 21	Суміші бетонні готові важкі, клас бетону В15 [М200], крупність заповнювача більше 10 до 20 мм	м3	8163,64 5	2 997,96		24474281	-			
23	КБ29-160-1	Улаштування монолітних залізобетонних сходів і площадок	100м3	0,144	797 456,88 634 989,99	316,49 109,49	114834	91439	46 16	5 719,60 1,0428	823,62 0,15
24	С1424-116 12	Суміші бетонні готові важкі, клас бетону В15 [М200], крупність заповнювача більше 20 до 40 мм	м3	14,616	2 901,12		42403	-			
25	КБ6-16-10	Улаштування бетонних стін і перегородок висотою понад 3 м до 6 м, товщиною понад 300 мм до 500 мм	100м3	3,2	131 409,46 65 641,59	12 636,69 6 476,80	420510	210053	40437 20726	642,60 52,0865	2056,32 166,68
26	С1424-115 98	Суміші бетонні готові важкі, клас бетону В7,5 [М100], крупність заповнювача більше 40 мм	м3	326,4	2 593,07		846378	-			
27	С124-5	Гарячекатана арматурна сталь гладка, клас А-1, діаметр 14 мм	т	7	27 293,44		191054	-			
28	С124-4	Гарячекатана арматурна сталь гладка, клас А-1, діаметр 12 мм	т	3	27 645,47		82936	-			



29	C124-3	Гарячекатана арматурна сталь гладка, клас А-1, діаметр 10 мм	т	2	28 347,99		56696	-			
----	--------	--	---	---	-----------	--	-------	---	--	--	--

Продовження таблиці 5.3

1	2	3	4	5	6	7	8	9	10	11	12
30	C124-2	Гарячекатана арматурна сталь гладка, клас А-1, діаметр 8 мм	т	5	29 576,05		147880	-			
31	КБ10-20-4	Заповнення віконних прорізів готовими блоками площею більше 3 м2 з металопластику в кам'яних стінах житлових і громадських будівель	100м2	5,9	<u>10 636,87</u> 9 916,78	<u>696,99</u> 497,15	62758	58509	<u>4112</u> 2933	<u>86,67</u> 4,2229	<u>511,35</u> 24,92
32	КБ10-28-3	Заповнення дверних прорізів готовими дверними блоками площею більше 3 м2 з металопластику у кам'яних стінах	100м2	4,5	<u>11 423,16</u> 6 493,99	<u>4 899,28</u> 1 459,68	51404	29223	<u>22047</u> 6569	<u>59,88</u> 10,23	<u>269,46</u> 46,04
33	КБ10-28-2	Заповнення дверних прорізів готовими дверними блоками площею понад 2 до 3 м2 з металопластику у кам'яних стінах	100м2	1,2	<u>13 932,99</u> 8 597,92	<u>5 294,39</u> 1 577,40	16720	10318	<u>6353</u> 1893	<u>79,28</u> 11,055	<u>95,14</u> 13,27
34	C123-48	Блоки віконні для громадських будівель з подвійним склінням із спареними стулками двостулчасті, ОС 21-18Г, площа 3,65 м2	м2	590	1 620,21		955924	-			
35	C123-221-1	Блоки дверні вхідні зовнішні та тамбурні щитової конструкції двопольні, ДН 24-15АЩ, площа 3,52 м2	м2	450	2 253,79		1014206	-			
36	C123-211	Блоки дверні внутрішні щитової конструкції з хитними полотнами під скління, ДК 21-13, площа 2,69 м2	м2	120	1 882,44		225893	-			

Продовження таблиці 5.3

1	2	3	4	5	6	7	8	9	10	11	12
		Разом прямі витрати по розділу 2, грн. в тому числі: вартість матеріалів, виробів і конструкцій, грн. разом заробітна плата, грн. Загальновиробничі витрати, грн. трудоємність в загальновиробн. витратах, люд.-год. заробітна плата в (ir.nmu.org.ua) загальновиробн. витратах, грн. <b>Загалом по розділу 2, грн.</b>					42950712 34202441 7996096 4387653,3 9172,82 1578091 <b>47338365,</b>	7271916	1476354 724180		69803,4 5840,51
		<b>Розділ 3. Покрівельні роботи</b>									
37	КБ12-22-1	Улаштування вирівнюючих стяжок цементно-піщаних товщиною 15 мм	100м2	80,45	9 528,02 3 412,10	2 136,68 814,90	766529	274503	171896 65559	38,39 6,4686	3088,48 520,4
38	КБ9-42-3	Монтаж покрівельного покриття з багат шарових панелей заводської готовності при висоті будівлі до 50 м	100м2	80,45	17 569,07 6 702,08	9 926,46 3 970,57	1413432	539182	798584 319432	64,00 29,7224	5148,8 2391,17
39	С126-1132	Панелі покрівлі каркасні тришарові з утеплювачем із мінераловатної плити, покрівельні 1-ПК5	шт	2500	46 814,01		117035025	-			
		Разом прямі витрати по розділу 3, грн. в тому числі: вартість матеріалів, виробів і конструкцій, грн. разом заробітна плата, грн. Загальновиробничі витрати, грн. трудоємність в загальновиробн. витратах, люд.-год. заробітна плата в (ir.nmu.org.ua) загальновиробн. витратах, грн. <b>Загалом по розділу 3, грн.</b>					119214986 117430821 1198676 646679,57 1337,86 230166 <b>119861665</b>	813685	970480 384991		8237,28 2911,57
		<b>Розділ 4. Підлоги</b>									
40	КБ11-2-9	Улаштування підстиляючих бетонних шарів	м3	805	3 503,08 548,68	5,88 1,54	2819979	441687	4733 1240	5,58 0,0139	4491,9 11,19

41	КБ11-11-1	Улаштування стяжок цементних товщиною 20 мм	100м2	241,35	<u>10 653,10</u> 5 531,06	<u>131,13</u> 118,12	2571126	1334921	<u>31648</u> 28508	<u>56,25</u> 1,0323	<u>13575,94</u> 249,15
----	-----------	---	-------	--------	------------------------------	-------------------------	---------	---------	-----------------------	------------------------	---------------------------

Продовження таблиці 5.3

1	2	3 (zerkalov.org.ua)	4	5	6	7	8	9	10	11	12
42	КБ11-29-1	Улаштування покриттів з керамічних плиток на розчині із сухої клеючої суміші, кількість плиток в 1 м2 до 7 шт	100м2	168,9	<u>17 737,47</u> 16 680,32	<u>50,76</u> 45,72	2995859	2817306	<u>8573</u> 7722	<u>155,60</u> 0,3996	<u>26280,84</u> 67,49
43	С111-1726	Плитки керамічні для підлог гладкі неглазуровані багатобарвні квадратні та прямокутні	м2	16890	327,01		5523199	-			
44	КБ11-38-2	Улаштування покриттів з ламінату на шумогідроізоляційній прокладці без проклеювання швів клеєм	100м2	72,4	<u>8 702,14</u> 8 603,48	<u>81,78</u> 73,67	630035	622892	<u>5921</u> 5334	<u>76,36</u> 0,6438	<u>5528,46</u> 46,61
45	С112-251	Паркет штучний з деревини берези	м2	7240	552,87		4002779	█			
		<p>Разом прямі витрати по розділу 4, грн. в тому числі: вартість матеріалів, виробів і конструкцій, грн. разом заробітна плата, грн. Загальновиробничі витрати, грн. трудоємність в загальновиробн. витратах, люд.-год. заробітна плата в (ir.nmu.org.ua) загальновиробн. витратах, грн. <b>Загалом по розділу 4, грн.</b></p>					18542977	5216806	<u>50875</u> 42804		<u>49877,14</u> 374,44
		<b>Розділ 5. Опоряджувальні роботи</b>									
46	КБ15-80-2	Опорядження стін фасадів металосайдингом з утепленням з риштувань	100 м2	38	<u>26 149,80</u> 25 660,05	<u>375,48</u> 188,94	993692	975082	<u>14268</u> 7180	<u>231,13</u> 1,6332	<u>8782,94</u> 62,06
47	С121-284	Панелі металеві тришарові стінові рядові з обшивками із сталевих профільованих листів з утеплювачем із мінераловатних плит товщиною 120 мм, ПТС 150-0,7	м2	3800	3 567,78		13557564	-			

Продовження таблиці 5.3

1	2	3 ( <a href="http://zerkalov.org.ua">zerkalov.org.ua</a> )	4	5	6	7	8	9	10	11	12	
48	КБ15-25-1	Облицювання поверхонь стін керамічними плитками на розчині із сухої клеючої суміші, число плиток в 1 м2 до 7 шт	100м2	10,4	<u>26 047,61</u> 25 145,90	<u>47,94</u> 43,18	270895	261517	<u>499</u> 449	<u>234,57</u> 0,3774	<u>2439,53</u> 3,92	
49	С111-258	Плитки керамічні глазуровані для внутрішнього облицювання стін гладкі кольорові [однобарвні] без завалу	м2	1040	264,73		275319	-				
50	КБ10-9-1	Улаштування обшивки стін гіпсокартонними плитами [фальшстіни] по металевому каркасу	100м2	8,5	<u>22 996,23</u> 20 539,52		195468	174586		<u>191,60</u>	<u>1628,6</u>	
51	ПР15-4058	Облицювання стель по готовому каркасі, гіпсокартоном і панелями	100 м2	241,35	<u>1 499,28</u> 1 416,56	<u>82,72</u> 34,16	361851	341887	<u>19964</u> 8245	<u>24,23</u> 0,315	<u>5847,91</u> 76,03	
52	С1428-118 67	Листи гіпсокартонні, товщина 12 мм	м2	25835	97,88		2528730	-				
53	КБ15-77-2	Опорядження стін пластиковими панелями шириною до 400 мм	100м2	27	<u>36 488,98</u> 21 990,94	<u>25,38</u> 22,86	985202	593755	<u>685</u> 617	<u>207,54</u> 0,1998	<u>5603,58</u> 5,39	
		<b>Разом прямі витрати по розділу 5, грн.</b>						19168721	2346827	<u>35416</u>		<u>24302,56</u>
		<b>в тому числі:</b>								<u>16491</u>		<u>147,4</u>
		<b>вартість матеріалів, виробів і конструкцій, грн.</b>						<u>16786478</u>				
		<b>разом заробітна плата, грн.</b>						<u>2363318</u>				
		<b>Загальновиробничі витрати, грн.</b>						<u>1284623,5</u>				
		<b>трудоємність в загальновиробн. витратах, люд.-год.</b>						<u>2744,43</u>				
		<b>заробітна плата в (<a href="http://ir.nmu.org.ua">ir.nmu.org.ua</a>) загальновиробн. витратах, грн.</b>						472152				
		<b>Загалом по розділу 5, грн.</b>						<b>20453344,</b>				
		<b>Разом прямі витрати, грн. (<a href="http://docplayer.net">docplayer.net</a>)</b>						<u>205444634</u>	<u>16123297</u>	<u>3452523</u>		<u>156942,4</u>
		<b>в тому числі: (<a href="http://ir.nmu.org.ua">ir.nmu.org.ua</a>)</b>								<u>1491666</u>		<u>11839,28</u>

### Закінчення таблиці 5.3

1	2	3 (divovo.in.ua)	4	5	6	7	8	9	10	11	12	
вартість матеріалів, виробів і конструкцій, грн.							185868814					
всього заробітна плата, грн.							17614963					
Загальновиробничі витрати, грн. (ir.nmu.org.ua)							9624503					
трудомісткість в загальновиробничих витратах, люд.-год.							20149,77					
заробітна плата в загальновиробничих витратах, грн.							3466557					
<b>Всього по кошторису, грн.</b>							<b>215069137</b>					
<b>Кошторисна трудомісткість, люд.-год.</b>							<b>188931,45</b>					
<b>Кошторисна заробітна плата, грн. (docplayer.net)</b>							<b>21081520</b>					

Примітка. Курсивом наведено позиції, які мають відмінності від номінальних (вручну змінено складові ціни)

Склав ([www.expertsoft.com.ua](http://www.expertsoft.com.ua))

Наквашський І.М.

(посада, підпис (ініціали, прізвище))

Перевірив

Нудний І.П.

(посада, підпис (ініціали, прізвище)) ([docplayer.net](http://docplayer.net))

- параметрів будівлі і конструктивних елементів, прийнятих в проектних рішеннях;
- обсягів робіт, прийнятих ([stud.com.ua](http://stud.com.ua)) на підставі відомостей будівельно-монтажних робіт, що наведено в архітектурно-будівельному, конструктивному розділах, розділі основ і фундаментів;
- діючих кошторисних нормативів і показників на види робіт, конструктивні елементи, а також ринкових та регульованих цін і тарифів на продукцію ([stud.com.ua](http://stud.com.ua)) і послуги.

Локальний кошторис згруповано згідно видам робіт, відповідає технологічній послідовності робіт і враховує специфічні особливості окремих видів будівництва. Вартість робіт визначено за відповідними розцінками кошторисно-нормативної бази.

#### 5.5 Техніко-економічні показники

Для оцінки проекту з економічної точки зору визначено основні техніко-економічні показники, які зведені в таблицю 5.4.

Таблиця 5.4 - Техніко-економічні показники

№ п/п	Найменування	Ед. вим.	Кількість
1	Будівельний об'єм	м <sup>3</sup>	131 186
2	Загальна площа будівлі	м <sup>2</sup>	8043
3	Кошторисна вартість будівництва ( <a href="http://eprints.kname.edu.ua">eprints.kname.edu.ua</a> ) об'єкту	тис. грн	279 073,994
4	Кошторисна вартість 1 м <sup>3</sup> об'єкту, грн.	грн	2 127,32
5	Кошторисна вартість 1 м <sup>2</sup> площі	грн	34 697,75
6	Загальні трудові витрати будівництва об'єкту	тис.люд.-год	168,781
7	Вироблення на 1 люд.-день	грн	13 227,75

## ВИСНОВКИ

Дипломний проект розроблено на тему "Проект будівництва торговельного центру у м. Краматорськ Донецької області".

В архітектурно-будівельному розділі дипломного проекту розроблено об'ємно-планувальне рішення будівлі: фасади, плани, розрізи, окремі конструктивні вузли. Складено специфікації матеріальних ресурсів: конструкцій каркасу, складових огорожуючих конструкцій, конструкцій підлог тощо. Виконано теплотехнічні розрахунки зовнішніх стін та покрівлі, запроєктовано інженерні мережі.

В розрахунково-конструктивній частині зроблено розрахунок и конструювання монолітної безбалкової плити перекриття.

В розділі основи і фундаменти проведено оцінку інженерно-геологічних умов ділянки будівництва і розраховано монолітні стовпчасті фундаменти під колони, запроєктовано фундаментні балки.

В організаційно-технологічному розділі розроблено технологічну карту на виконання монолітних робіт зі зведення безбалкової плити перекриття. Складено календарний графік виконання робіт і визначено основні техніко-економічні показники будівництва.

В економічній частині проекту на базі діючих державних норм зроблено кошториси будівництва, розрахована загальна вартість будівельних робіт. Розрахунки виконано в програмному комплексі Експерт-Кошторис.

Графічна частина дипломного проекту зроблена за допомогою ліцензованої навчальної версії програми AutoCAD 20. Дипломний проект може бути рекомендовано в якості основи для проектування реального будівельного об'єкту.

## СПИСОК ВИКОРИСТАНОЇ ЛІТЕРАТУРИ

1. ДК 018-2000 "Державний класифікатор будівель та споруд".
2. ДБН В.2.2-9:2018 "Будинки і споруди. Громадські будинки та споруди. Основні положення".
3. ДБН В.2.2-23:2009 "Будинки і споруди. Підприємства торгівлі".
4. ДБН В.2.2-5-97 "Будинки і споруди. Захисні споруди цивільної оборони".
5. ДБН В.2.2-40:2018 "Інклюзивність будівель і споруд. Основні положення".
6. ДСТУ Б А.2.4-7:2009 "Система проектної документації для будівництва. Правила виконання архітектурно-будівельних робочих креслень".
7. ДСТУ 3008:2015 "Інформація та документація. Звіти у сфері науки і техніки. Структура та правила оформлювання".
8. ДСТУ-Н Б В.1.1-27:2010 "Будівельна кліматологія".
9. ДБН В.1.2-2:2006 "Навантаження і впливи. Норми проектування".
10. ДБН В.2.6-31:2021 "Теплова ізоляція та енергоефективність будівель".
11. ДБН Б.2.2-12:2019 "Планування і забудова територій".
12. ДБН В.2.3-15:2007 "Споруди транспорту. Автостоянки і гаражі для легкових автомобілів".
13. ДБН В.1.2-14-2018 "Система забезпечення надійності та безпеки будівельних об'єктів. Загальні принципи забезпечення надійності та конструктивної безпеки будівель і споруд".
14. ДСТУ 8855:2019 "Будівлі та споруди. Визначення класу наслідків (відповідальності)".
15. ДБН В.1.1-7:2016 "Пожежна безпека об'єктів будівництва. Загальні вимоги".
16. ДСТУ Б В.2.6-108:2010 "Конструкції будинків і споруд. Блоки бетонні для стін підвалів. Технічні умови".



17. ДСТУ Б В.2.6-49:2008 "Конструкції будинків і споруд. Огорожі сходів, балконів і дахів сталеві. Загальні технічні умови".
18. ДСТУ ENV 206:2018 "Бетон. Технічні вимоги, експлуатаційні характеристики, виробництво та критерії відповідності".
19. ДСТУ EN 14509:2017 "Панелі теплоізоляційні самонесійні з двобічним металевим облицюванням. Вироби заводського виготовлення. Технічні умови (EN 14509:2013, IDT)".
20. ДСТУ Б В.2.6-45:2008 "Конструкції будинків і споруд. Вікна та двері балконні, вітрини і вітражі з алюмінієвих сплавів. Загальні технічні умови".
21. ДБН В.2.6-220:2017 "Покриття будівель і споруд".
22. ДБН В.2.5-64:2012 "Внутрішній водопровід та каналізація".
23. ДБН В.2.5-75:2013 "Каналізація зовнішні мережі та споруди".
24. ДСТУ EN 14351-1:2020 "Вікна та двері. Вимоги. Частина 1. Вікна та зовнішні двері".
25. ДСТУ EN 14351-2:2022 "Вікна та двері. Стандарт продукту, характеристики продуктивності. Частина 2. Міжкімнатні двері (EN 14351-2:2018, IDT)".
26. ДСТУ EN 13659:2019 "Віконниці та зовнішні жалюзі. Експлуатаційні вимоги, зокрема й вимоги щодо безпеки (EN 13659:2015, IDT)".
27. ДСТУ EN 1627:2014 "Вікна, двері та жалюзі. Тривкість щодо зламування. Класифікація та технічні вимоги (EN 1627:2011, IDT)".
28. ДБН В.2.5-67:2013 "Опалення, вентиляція та кондиціонування".
29. ДБН В.2.5-23:2010 "Інженерне обладнання будинків і споруд. Проектування електрообладнання об'єктів цивільного призначення".
30. ДСТУ EN 62305-1:2012 "Захист від блискавки. Частина 1. Загальні принципи".
31. ДСТУ EN 62305-3:2012 "Захист від блискавки. Частина 3. Фізичні руйнування споруд та небезпека для життя людей".

32. ДБН В.2.6-98:2009 "Бетонні та залізобетонні конструкції. Основні положення".
33. ДСТУ Б В.2.6-156:2010 "Конструкції будинків і споруд. Бетонні та залізобетонні конструкції з важкого бетону. Правила проектування".
34. ДСТУ ENV 206:2018 "Бетон. Технічні вимоги, експлуатаційні характеристики, виробництво та критерії відповідності".
35. ДСТУ 3760:2019 "Прокат арматурний для залізобетонних конструкцій. Загальні технічні умови".
36. ДБН В.2.1-10:2018 "Основи і фундаменти будівель та споруд. Основні положення".
37. ДБН А.2.1-1-2008 "Вишукування, проектування і територіальна діяльність. Інженерні вишукування для будівництва".
38. ДСТУ Б В.2.1-17:2009 "Основи та підвалини будинків і споруд. Ґрунти. Методи лабораторного визначення фізичних властивостей".
39. ДСТУ Б В.2.1-2-96 "Основи та підвалини будинків і споруд. Ґрунти. Класифікація (ГОСТ 25100-95)".
40. ДСТУ Б В.2.1-7-2000 (ГОСТ 20276-99) "Основи та підвалини будинків і споруд. Ґрунти. Методи польового визначення характеристик міцності і деформованості".
41. ДБН В.2.1-10-2009 "Основи і фундаменти будівель та споруд. Основні положення проектування".
42. ДБН А.3.1-5:2016 "Організація будівельного виробництва".
43. ДБН А.3.2-2-2009 "Система стандартів безпеки праці. Охорона праці і промислова безпека у будівництві. Основні положення (НПАОП 45.2-7.02-12)".
44. КНУ. "Ресурсні елементні кошторисні норми на будівельні роботи".
45. ДСТУ А.3.1-22:2013 "Визначення тривалості будівництва об'єктів".
46. КНУ. "Настанова з визначення вартості будівництва".