

# ЗВІТ З ПЕРЕВІРКИ НА ПЛАГІАТ

ЦЕЙ ЗВІТ ЗАСВІДЧУЄ, ЩО ПРИКРПЛЕНА РОБОТА

**Олійник БЦІ-238**

БУЛА ПЕРЕВІРЕНА СЕРВІСОМ ДЛЯ ЗАПОБІГАННЯ ПЛАГІАТУ MY.PLAG.COM.UA І

МАЄ:

СХОЖІСТЬ

**15%**

РИЗИК ПЛАГІАТУ

**100%**

ПЕРЕФРАЗУВАННЯ

**2%**

НЕПРАВИЛЬНІ ЦИТУВАННЯ

**0%**

Назва файлу: Олійник БЦІ-238 диплом.docx

Файл перевірено: 2023-06-05

Звіт створено: 2023-06-05

МІНІСТЕРСТВО ОСВІТИ І НАУКИ УКРАЇНИ

ПРИВАТНЕ АКЦІОНЕРНЕ ТОВАРИСТВО «ПРИВАТНИЙ ВИЩИЙ  
НАВЧАЛЬНИЙ ЗАКЛАД ([www.fin.org.ua](http://www.fin.org.ua)) «ЗАПОРІЗЬКИЙ ІНСТИТУТ  
ЕКОНОМІКИ ТА ІНФОРМАЦІЙНИХ ТЕХНОЛОГІЙ»

Кафедра будівництва та цивільної інженерії

ДО ЗАХИСТУ ДОПУЩЕНА

Зав. кафедрою \_\_\_\_\_  
(підпис)

\_\_\_\_\_  
(Н. ступінь, вчене звання, прізвище та ініціали)

КВАЛІФІКАЦІЙНА БАКАЛАВРСЬКА РОБОТА  
ПРОЄКТ БУДІВНИЦТВА  
ПАНСІОНАТУ СІМЕЙНОГО ТИПУ У М. ОДЕСА

Виконав  
ст. гр. БЦІ-238

\_\_\_\_\_

(підпис)

Є.Г. Олійник  
(ініціали та прізвище)

Науковий керівник

Доцент

(Н. ступінь, вчене звання, посада)

\_\_\_\_\_

(підпис)

(ініціали та прізвище)

Запоріжжя

2023

ПРАТ «ПВНЗ «ЗАПОРІЗЬКИЙ ІНСТИТУТ ЕКОНОМІКИ  
ТА ІНФОРМАЦІЙНИХ ТЕХНОЛОГІЙ»  
Кафедра будівництва та цивільної інженерії

ЗАТВЕРДЖУЮ

Зав. кафедрою \_\_\_\_\_  
(підпис)

\_\_\_\_\_  
(Н. ступінь, вчене звання, прізвище та ініціали)

\_\_\_\_\_ р.

З А В Д А Н Н Я

НА КВАЛІФІКАЦІЙНУ БАКАЛАВРСЬКУ РОБОТУ

Студенту гр. БЦІ-238 спеціальності «Будівництво та цивільна інженерія»

Олійнику Євгену Геннадійовичу

(прізвище, ім'я, по батькові)

1. Тема: «Проект будівництва пансіонату сімейного типу у м. Одеса»

затверджена наказом по інституту від \_\_\_\_\_ 2023 р., № \_\_\_\_\_

2. Термін здачі студентом закінченої роботи: (bibliofond.ru) \_\_\_\_\_

\_\_\_\_\_ 2023 р.

3. Вихідні дані:

Громадська будівля – пансіонат. Конструктивна схема – безкаркасна з поздовжніми та поперечними несучими стінами. Розміри в плані (в осях) 40,65 × 18,7 м. Загальна поверховість – 4 поверхи, з підвалом. Висота поверху – 3,3 м, підвалу – 3 м. Максимальна висота будинку – 17,1 м.

Перекриття – багатопустотні панелі. Сходи збірні залізобетонні. Огороджуючі конструкції – газобетон. Внутрішні стіни, перегородки – цегла силікатна. Покрівля скатна із гумово-бітумної черепиці по кроквяній системі.

Фундаменти – монолітні стрічкові, стіни підвалу – збірні із блоків фундаментних.

4. Перелік питань, що підлягають розробці: (library.econom.zp.ua)

4.1. Архітектурно-будівельна частина проекту.

4.2. Розрахунково - конструктивна частина проекту.

4.3. Основи та фундаменти.

4.4. Організаційно - технологічна частина проекту.

#### 4.5. Економічна частина проєкту.

#### 4. Календарний графік підготовки кваліфікаційної роботи

№ етапу	Зміст	Терміни виконання	Готовність по графіку %, підпис керівника	Підпис керівника про повну готовність етапу, дата
1	Збір практичного матеріалу за темою кваліфікаційної бакалаврської роботи	16.01.23-11.02.23		
2	I атестація I розділ кваліфікаційної бакалаврської роботи	27.03.23-31.03.23		
3	II атестація II розділ кваліфікаційної бакалаврської роботи	24.04.23-28.04.23		
4	III атестація III розділ кваліфікаційної бакалаврської роботи, висновки та рекомендації, додатки, реферат ( <a href="http://library.econom.zp.ua">library.econom.zp.ua</a> )	22.05.23-26.05.23		
5	Перевірка кваліфікаційної бакалаврської роботи на оригінальність	15.05.23-12.06.23		
6	Доопрацювання кваліфікаційної бакалаврської роботи, підготовка презентації, отримання відгуку керівника і рецензії	29.05.23-12.06.23		
7	Попередній захист кваліфікаційної бакалаврської роботи	12.06.23-18.06.23		
8	Подача кваліфікаційної бакалаврської роботи на кафедру	за 3 дні до захисту		
9	Захист кваліфікаційної бакалаврської роботи	19.06.23-24.06.23		

Дата видачі завдання \_\_\_\_\_ 2023 р.

Керівник кваліфікаційної бакалаврської роботи

\_\_\_\_\_ (підпис)

\_\_\_\_\_ (прізвище та ініціали)

Завдання отримав до виконання \_\_\_\_\_

\_\_\_\_\_ (підпис)

Олійник Є.Г.

\_\_\_\_\_ (прізвище та ініціали)

## РЕФЕРАТ

Дипломний проєкт: 114 сторінок, 17 рисунків, 25 таблиці, кількість використаних джерел – 31, 7 аркушів графічної частини.

Мета дипломного проєктування: розробка проєктної документації для зведення будівлі.

Об'єкт проєктування: пансіонат сімейного типу по вул. Церковна у м. Одеса.

Дипломний проєкт розроблено та оформлено відповідно до вимог чинних державних будівельних норм, правил та стандартів. В ході виконання дипломного проєкту вирішено наступні задачі:

- розроблено архітектурно-планувальні рішення будівлі;
- виконаний розрахунок і конструювання монолітного ригеля, що входить до складу монолітного поповерхового поясу;
- розраховано і запроєктовано фундаменти під стіни будівлі;
- запроєктовано технологічний процес улаштування покриття підлог із керамічної плитки та паркету;
- запроєктовано календарний графік виконання робіт;
- відповідно до проєктних рішень виконано кошторисний розрахунок вартості будівництва.

Усі проєктні й організаційні рішення розроблені відповідно до вимог діючого законодавства і норм пожежної безпеки, охороні праці, надійності та довговічності.

**ОБ'ЄМНО-ПЛАНУВАЛЬНІ РІШЕННЯ, КОНСТРУКТИВНА СХЕМА, РОЗРАХУНКОВО-КОНСТРУКТИВНІ РІШЕННЯ, ТЕХНОЛОГІЧНІ КАРТИ, ТЕХНОЛОГІЯ І ОРГАНІЗАЦІЯ БУДІВЕЛЬНОГО ВИРОБНИЦТВА, ТЕХНІКО-ЕКОНОМІЧНІ ПОКАЗНИКИ, СТРІЧКОВИЙ ФУНДАМЕНТ, ЕКОНОМІЧНІ РОЗРАХУНКИ.**

## ЗМІСТ

ВСТУП .....	7
<b>РОЗДІЛ 1 АРХІТЕКТУРНО-БУДІВЕЛЬНИЙ .....</b>	<b>8</b>
1.1 Вихідні дані .....	9
1.2 Генеральний план .....	11
1.3 Об'ємно-планувальні рішення .....	13
1.4 Конструктивні рішення .....	14
1.5 Теплотехнічний розрахунок конструкцій .....	18
1.6 Санітарно-технічне обладнання .....	20
1.7 Інженерно-технічні заходи цивільного захисту .....	21
<b>РОЗДІЛ 2 РОЗРАХУНКОВО-КОНСТРУКТИВНИЙ .....</b>	<b>23</b>
2.1 Характеристика будівлі, що проектується .....	24
2.2 Розрахункова схема .....	26
2.3 Збір навантажень на плоску раму каркаса .....	27
2.4 Розрахунок ригеля .....	29
2.5 Розрахунок та конструювання ригеля у програмі Лірарм .....	30
<b>РОЗДІЛ 3 ОСНОВИ І ФУНДАМЕНТИ .....</b>	<b>32</b>
3.1 Інженерно-геологічні умови будівельного майданчика .....	33
3.2 Визначення основних характеристик ґрунтів .....	34
3.3 Проектування фундаментів під стіни .....	40
3.4 Розрахунок осідання фундаменту .....	47
<b>РОЗДІЛ 4. ТЕХНОЛОГІЯ І ОРГАНІЗАЦІЯ БУДІВЕЛЬНОГО ВИРОБНИЦТВА (<a href="http://www.grafiati.com">www.grafiati.com</a>)</b> .....	<b>51</b>

4.1	Технологічна карта на улаштування покриття підлог із керамічної плитки та паркету .....	52
4.2	Календарний <b>план виконання робіт</b> ( <a href="http://www.grafiati.com">www.grafiati.com</a> ) .....	80
РОЗДІЛ 5. ЕКОНОМІКА БУДІВНИЦТВА .....		92
5.1	Основні положення .....	93
5.2	Зведений кошторисний розрахунок .....	94
5.3	Об'єктний кошторис .....	97
5.4	Локальний кошторисний розрахунок .....	97
5.5	Техніко-економічні показники .....	111
ВИСНОВКИ .....		112
СПИСОК ВИКОРИСТАНОЇ ЛІТЕРАТУРИ.....		113

## ВСТУП

Проектується будівництво пансіонату сімейного типу по вул. Церковна в м. Одеса. Метою дипломного проектування є розробка проектної документації на зведення будівлі. Згідно [1] будівля має код 1211.4, код СРС 52 124.p1 (будівлі готельні, пансіонати). При проектуванні враховано вимоги [2] щодо проектування готельних закладів, що відносяться до колективних засобів розміщення людей. Для захисту проживаючих від можливих загроз у підвальному приміщенні згідно вимог [3] облаштовано укриття.

Вибір об'єкту проектування обумовлений необхідністю створення в Україні закладів оздоровлення та рекреації. Чорноморське узбережжя Одеси якнайкраще відповідає поставленій задачі. Органічне розміщення будівлі у приморській зоні, у пішохідній доступності до основних пам'яток культури та історії робить даний пансіонат чудовим місцем відпочинку та оздоровлення. Архітектурно-планувальне рішення передбачає орієнтацію головного фасаду у бік моря. До будівлі передбачено автомобільний проїзд з центрального фасаду та виїзд уздовж фасаду. Архітектурне рішення сучасних закладів відпочинку дуже різноманітне. У даному випадку пансіонату приділяється роль архітектурного акценту у забудові даного району. Будівля органічно вписується у існуючу інфраструктуру та формує архітектурно-просторову композицію та силует міста, наголошуючи на його виразності. **Ускладнення форми плану житлової частини** дозволило збагатити великий обсяг споруди в цілому, надало **своєрідного вигляду будівлі** **та виділило його з навколишньої забудови.** ([4ua.co.ua](http://4ua.co.ua))

Головним завданням проектної та будівельної організації стало забезпечення оптимальних строків будівництва при високій якості ведення будівельних робіт та мінімальних витратах трудових, матеріальних та грошових ресурсів. Доступність будівлі для маломобільних груп населення має забезпечено згідно [4]. Усю проектну документацію на будівлю оформлено у відповідності до вимог [5], [6].



# РОЗДІЛ 1

## АРХІТЕКТУРНО-БУДІВЕЛЬНИЙ

						ЗІЕТ ІНЖ БЦІ ДП АБ 202028 ПЗ			
<b>Зм.</b>	<b>Кіль.</b>	<b>Арк.</b>	<b>№ док.</b>	<b>Підп.</b>	<b>Дата</b>				
<b>Зав.каф.</b>						Проект будівництва пансіонату сімейного типу у м. Одеса	<b>стадія</b>	<b>аркуш</b>	<b>аркушів</b>
<b>Керівник</b>							<b>ЛП</b>	<b>8</b>	<b>15</b>
<b>Консультант</b>							<b>БЦІ-238</b>		
<b>Дипломник</b>	Олійник Є.Г.								
<b>Н.контроль</b>									

## 1.1 Вихідні дані

Відповідно до завдання на дипломну роботу «Проект будівництва пансіонату сімейного типу у м. Одеса» вихідними даними для розробки проєктної документації є:

- завдання на дипломне проєктування;
- геологічний розріз ґрунтової основи;
- місце розташування ([4ua.co.ua](http://4ua.co.ua)) будинку (генплан);
- клас будівлі за рівнем довговічності – II (50 років і більше);
- клас відповідальності будівлі за наслідками – СС2 (середні наслідки, з тимчасовим перебуванням людей понад 100 осіб) [7, 8].

### 1.1.1 Географічне розташування будівлі

Пансіонат що проєктується розташований в м. Одеса по вул. Церковна. Місце будівлі у існуючій міській забудові показано на рис. 1.1.



Рисунок 1.1 Географічне положення майданчику будівництва

М. Одеса розташоване на південному заході України. Планувальна організація території зумовлена функціональними та санітарно-гігієнічними вимогами з врахуванням норм [9, 10].

Координати міста: 46° 28' північної широти, 30° 73' східної довготи.

Висота над рівнем моря: 54 м.

### 1.1.2 Кліматичні умови

Згідно з [11] м. Одеса відноситься до II архітектурно-будівельного кліматичного району. За нормативами [12] м. Одеса відноситься:

- до 1 снігового району, з нормативним сніговим навантаженням  $S_0 = 880$  Па,
- до 3 вітрового району, з нормативним вітровим навантаженням  $W_0 = 460$  Па.

Кліматичні параметри регіону:

- абсолютна мінімальна температура повітря  $-27$  °С;
- середня температура найбільш холодної доби із забезпеченістю 0,92  $-24$  °С;
- середня температура найбільш холодної п'ятиденки із забезпеченістю 0,92  $-19$  °С;
- абсолютна максимальна температура повітря  $+30$  °С;
- середня температура найбільш теплої доби із забезпеченістю 0,95  $+26$  °С;
- середня вологість 74%.

Відповідно до таблиці 5 [11] "Характеристика вітру в січні" та таблиці 6 [11] "Характеристика вітру в липні" отримано дані для побудови рози вітрів (рис. 1.2) та зведено їх до таблиці 1.1.

Таблиця 1.1 – Вихідні дані для побудови рози вітрів

Місто Одеса	Повторюваність напряму повітря, %							
	Пн	ПнСх	Сх	ПдСх	Пд	ПдЗ ( <a href="http://elartu.tntu.edu.ua">elartu.tntu.edu.ua</a> )	З	ПнЗ
Січень	9,6	2,9	12,2	7,2	14,3	8,0	13,0	12,8
Липень	6,4	12,8	7,1	3,9	11,5	8,9	10,9	18,5

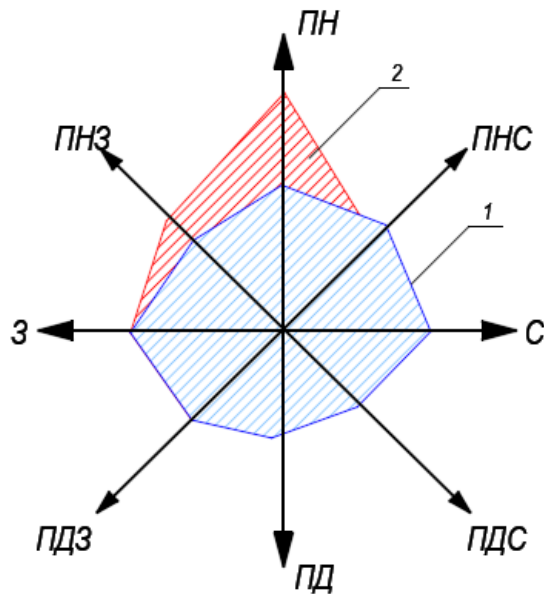


Рисунок 1.2 – Роза вітрів: 1 – січень; 2 – липень.

### 1.1.3 Транспортні зв'язки

Ділянка будівництва знаходиться у м. Одеса, поблизу прибережної зони. Будівельні матеріали та конструкції доставляються автотранспортом із заводу залізобетонних конструкцій під'їзними прибережними дорогами.

### 1.2. Генеральний план

#### 1.2.1 Розбивочний план вертикального планування

Генеральний план має прямокутну форму, територія ділянки вільна від забудови.

Відносна відмітка землі  $-0,500$  м. Відносна відмітка найвищої точки будинку  $+17,100$  м.

Мінімальна площа земельної ділянки для курортних готелів –  $50-75$  м<sup>2</sup> на одного відпочиваючого. Поверховість пансіонату – 4 поверхи. Кількість відпочиваючих з дітьми – до 50 осіб.

Площа будівельного майданчику має бути не менше:

$$S = 50 \text{ люд.} \times 75 \text{ м}^2/\text{люд.} = 3750 \text{ м}^2$$

Розміри будівельного майданчику приймаємо  $88 \text{ м} \times 84 \text{ м} = 7392 \text{ м}^2$ .

Приймаємо стоянку на 20 автомобілів з урахуванням паркування відповідно до кількості номерів.

Ділянка генерального плану має спокійний рельєф. Ухил планування приймаємо 0,01 з огляду на те, що перед початком планування зрізають рослинний шар на глибину 0,15 м. Проект організації рельєфу передбачає природне відведення води з території ділянки – поверхневе зі скиданням води в знижені місця рельєфу. До пансіонату передбачається другорядний проїзд шириною 6 м [2] для під'їзду особистих автомобілів, а також, у разі пожежі, для під'їзду пожежних машин.

Для господарських потреб передбачено майданчик для сміттєвих баків із заїздом, що забезпечує можливість розвороту сміттєвозу.

Покриття:

- тротуари – збірне з цементно-бетонних плит;
- майданчик для сміттєзбірників – асфальтобетонне;
- проїзд, стоянка для машин – збірне з цементно-бетонних плит з облямуванням бетонним поребриком типу БР.100.20.8.

Результати розрахунку площі території, що прилягає до будинку, із заокругленими значеннями зведено до таблиці 1.2.

Таблиця 1.2 – Склад прилеглої території

№ п/п	Назва	Площа, м <sup>2</sup>
1	Розміри ділянки	7392
2	Площа забудови	298
3	Стоянка автомобілів	360
4	Господарчий майданчик	60
5	Площа озеленення	5810

На території, що належить до готелю, передбачені такі майданчики:

- майданчик для відпочинку з лавами;
- парковка автомобілів;

- зелена зона;
- господарський майданчик;
- басейн;
- баскетбольний майданчик.

До будівлі передбачено автомобільний проїзд до центрального фасаду та виїзд вздовж фасаду (проїзд передбачений тупиковим). Для руху пішоходів передбачено тротуари. Озеленення території здійснюється посадкою чагарників, дерев. Газони засідають трав'янистим покривом та квітами.

### 1.2.2 ТЕП генерального плану

Основні техніко-економічні показники генерального плану зведено до таблиці 1.3.

Таблиця 1.3 – Техніко-економічні показники генерального плану

№ з/п	Найменування	Од. вим.	Значення
1	Площа ділянки	га	7,392
2	Площа забудови	м <sup>2</sup>	298
3	Коефіцієнт забудови	д.о.	0,04
4	Площа озеленення	м <sup>2</sup>	5810
5	Коефіцієнт озеленення	д.е.	0,78
6	Площа доріг та майданчиків з твердим покриттям	м <sup>2</sup>	492

### 1.3 Об'ємно-планувальні рішення

#### 1.3.1 Характеристика функціонального процесу

Проектована будівля – 4-поверховий пансіонат з розмірами в осях «1-б» - 18,7 м та «А-Л» - 40,650 м, висотою поверхів – 3,3 м.

Загальна висота будівлі – 17,1 м.

Експлікацію приміщень наведено в графічній частині проекту.

#### 1.3.2 ТЕП об'ємно-планувального рішення

Таблиця 1.4 – ТЕП об'ємно-планувального рішення

№	Найменування	Од. вим.	Значення
1	Будівельний об'єм	м <sup>3</sup>	4518
2	Площа забудови	м <sup>2</sup>	298
3	Загальна площа приміщень	м <sup>2</sup>	905,24
4	Поверховість	пов	4

#### 1.4 Конструктивні рішення

Конструктивна схема будівлі – безкаркасна, з поздовжніми та поперечними несучими (dglib.nubip.edu.ua) стінами. Вертикальними діафрагмами служать внутрішні стіни сходових клітин з силікатної цегли товщиною 380 мм.

Під будівлю запроєктовано монолітні залізобетонні стрічкові фундаменти зі збірними фундаментними залізобетонними блоками, перев'язані монолітними армованими поясами.

Основою фундаментів є супісок льосовий. Фундаментна армована стрічка укладається на попередньо утрамбовану піщану підготовку товщиною 100 мм. Глибина закладання фундаменту на позначці – 3,650 м, рівень планування –0,500 м.

Монолітні ділянки між фундаментними блоками виконують із бетону класу С12/15 за [13]. Вертикальну гідроізоляцію поверхні стін, що стикаються з ґрунтом, виконують обмазкою гарячим бітумом за 2 рази. Горизонтальна гідроізоляція фундаментів – цементна з рідким склом.

Перекриття. Перекриття запроєктоване із збірних залізобетонних плит за [14], заводського виготовлення, що укладаються на шар розчину М 100 з величиною спірання 120 мм. Між собою панелі кріпляться анкерами, шви між плитами замонолічуються бетоном С12/15.

Товщина перекриття – 220 мм, Несучими елементами перекриття є зовнішні та внутрішні стіни, по осі 2 в осях Б – Г – балки, що спираються на стіни.

Сходи. Прийнято монолітні з елементів за [15] наступних видів:

майданчикових монолітних плит ЛП1 (з розмірами 1,2 м × 3,0 м), монолітних маршів ЛМ1 з висотою підйому 1,650 м. Несучими конструкціями елементів сходової клітини є внутрішні стіни, що несуть. Розмір щаблі сходових маршів: висота – 150 мм, ширина – 300 мм. Сходові марші влаштовані із ухилом 1:2. Сходові марші мають дерев'яну огорожу за [16] висотою 900 мм із дерев'яними поручнями.

Зовнішні стіни. У безкаркасній будівлі стіни є несучими та виконують несучі, огорожуючі та теплозахисні функції.

Запроектовано:

- зовнішні стіни: газобетон марки D600 з міцністю на стиск ([www.smetaua.com](http://www.smetaua.com)) 3,5 МПа, товщиною 400 мм,
- внутрішні стіни:
  - несучі – цегла силікатна товщиною 380 мм,
  - перегородки - силікатна цегла товщиною 120 мм.

Покриття. Покриття виконане з гумово-бітумної черепиці, конструкціями, що несуть, є кроквяна система з дерев'яних несучих крокв і решетування.

Покрівля запроектована із ухилом 30 градусів, із зовнішнім водовідведенням. Вирви розташовані відповідно до нормативних та з урахуванням конфігурації будівлі.

Похилі крокви перетином 120×180 мм в осях 1-2, 5-7, 10-11 і 1000×180 мм в осях 2-5, 7-10 з кроком 1200 мм обшиті знизу обрізною дошкою встик товщиною 40 мм і вагонкою товщиною 8 мм . По верху крокв укріплена решетування з дерев'яних брусків перетином 50×50 мм і кроком 400 мм, що підтримує сталеву металочерепицю. Між кроквами укладена теплоізоляція з мінераловатних плит завтовшки 100 мм.

Пароізоляція у вигляді поліетиленової плівки завтовшки 0,2 мм розташована під теплоізоляцією. Між покрівлею і теплоізоляцією знаходиться неоднорідний шар, що складається з дерев'яних брусків, що



віддаляться один від одного і утворюються між ними замкнених повітряних прошарків, товщиною 50 мм.

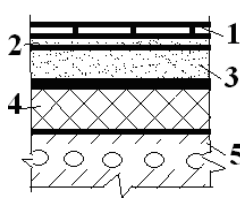
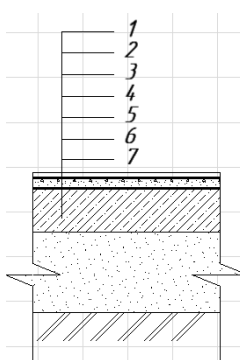
Усі дерев'яні деталі виконані із сосни і розташовані в конструкції так, що тепловий потік спрямований упоперек волокон.

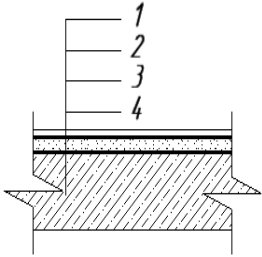
Підлоги. У проєкті передбачається 4 види підлог:

- ламінований паркет (за багатопустотною плитою перекриття),
- керамічна плитка (по багатопустотній плиті перекриття та по ґрунту на першому поверсі),
- килимове покриття у кімнатах,
- бетонне мозаїчне у підвалі.

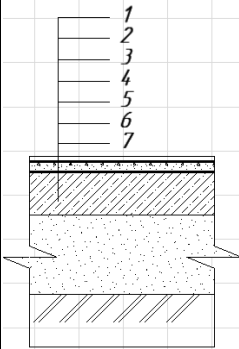
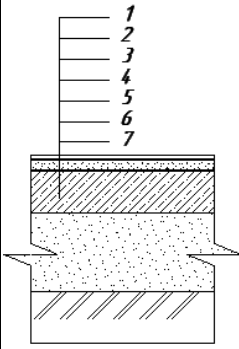
Експлікацію підлог представлено у таблиці 1.5.

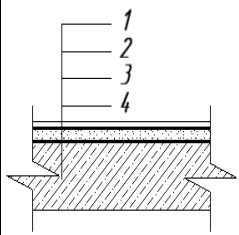
Таблиця 1.5 – Експлікація підлоги

Тип приміщення	Схема підлоги	Елементи підлоги, їх товщина	Площа підлоги, м <sup>2</sup>
1	2	3	4 ( <a href="http://www.smetaua.com">www.smetaua.com</a> )
4,6,10,12 (2,3,4 поверх)		<p>1. Керамічна плитка (<a href="http://4ua.co.ua">4ua.co.ua</a>) <math>\delta = 13</math> мм,</p> <p>2. шар цем.-піщ. розчин, 25 мм,</p> <p>3. цем.-піщ. стяжка <math>\delta = 30</math> мм,</p> <p>4. гідроізоляція <math>\delta = 10</math> мм,</p> <p>5. плита перекриття, <math>\delta = 220</math> мм.</p>	67,05
4,6,10,12 (1 поверх)		<p>1. Керамічна плитка – 10 мм,</p> <p>2. цем-піщ. розчин М 150 – 20 мм,</p> <p>3. гідроізоляція,</p> <p>4. утеплювач – 100 мм,</p> <p>5. бетон кл. С8/10 – 80 мм,</p>	22,35

		6. щебінь 40–60 мм – 60 мм, 7. трамбований ґрунт основи.	
1,2,13,14 (2,3,4 поверх)		1. Ламінований паркет – 14 мм, 2. прошарок з мастики – 1 мм, 3. цем.-піщ. розчин М 150 – 25 мм, 4. з/б плита перекриття.	306,81

Закінчення таблиці 1.5

1	2	3	4 <a href="http://www.smetaua.com">www.smetaua.com</a>
1,2,13,14 (1 поверх)		1. Ламінований паркет, 2. цем.-піщ. розчин М150 – 20 мм, 3. гідроізоляція – 4 мм, 4. утеплювач – 100 мм, 5. бетон кл. С8/10 – 80 мм 6. щебінь фр. 40-60 мм – 60 мм, 7. трамбований ґрунт основи.	102,27
3,5,7,9,11 (1 поверх)		1. Килимове покриття, 2. мастика – 1 мм, 3. самовирівнювальна стяжка 50 мм, 4. гідроізоляція – 4 мм, 5. утеплювач – 100 мм, 6. бетон кл. С8/10 – 80 мм, 7. щебінь фр. 40-60 мм – 60 мм, 8. трамбований ґрунт	89,08

		ОСНОВИ.	
3,5,7,9,11 (2,3,4 поверх)		<ol style="list-style-type: none"> <li>1. Килимове покриття,</li> <li>2. прошарок з мастики – 1 мм,</li> <li>3. самовирівнювальна стяжка-50 мм,</li> <li>4. з/б плита перекриття.</li> </ol>	267,24

Вікна. Металопластикові, виготовлені за індивідуальними розмірами.

Двері. Зовнішні – дерев'яні, внутрішні – дерев'яні. Найменування, розмір, кількість вікон та дверей зведені у відомість елементів заповнення отворів – таблицю 1.6.

Вимощення. Влаштовується по периметру будівлі для запобігання замочування стін та фундаментів. Покриття асфальтобітумне. Ширина 1,5 м, основа – щебінь завтовшки 150 мм. Ухил вимощення 5%.

Таблиця 1.6 – Відомість елементів заповнення отворів

Марка	Найменування	1 поверх	Типовий поверх	Кільк.	Розмір прорізу, мм
Вікна, кількість по фасадах					
ВК-1	ОС 15-28	2	-	2	1470×2770
ОК-2	ОС 18-24	20	20	80	1700×2800
ОК-3	ОС 15-24	2	2	8	2300×2800
ОК-4	ОС 38-28	2	2	8	3800×2800
ОК-5	ОС 20-18	1	1	4	2000×1800
ОК-6	ОС 30-28	4	4	16	3000×2400
Двері, кількість на поверх					

Д-1	ДО 15-28	2	-	2	1470×2770
Д-2	ДГ 9-20	12	12	48	870×1970
Д-3	ДГ 8-22	10	10	40	770×2170
Д-4	ДО 8-24	4	4	16	770×2370
Д-5	ДО 14-24	2	2	8	1370×2370
Д-6	ДГ16-24	1	1	4	1570×2370

### 1.5 Теплотехнічний розрахунок конструкцій

Метою теплотехнічного розрахунку є визначення необхідної товщини утеплювача для зовнішньої газобетонної стіни завтовшки 400 мм.

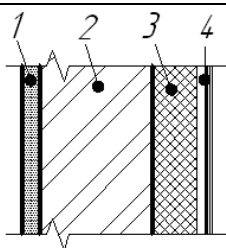
Мікроклімат приміщень та умови експлуатації огорож, згідно з [17], зведено до таблиці 1.7.

Конструкція стіни та розрахункові коефіцієнти, зведені в таблицю 1.8.

Таблиця 1.7 – Мікроклімат приміщень

№ з/п	Найменування	Значення
1	Розрахункова температура внутрішнього повітря ( <a href="http://www.smetaua.com">www.smetaua.com</a> )	$t_{в}=20$
2	Вологість повітря	$\varphi =60 \%$
3	Вологісний режим приміщення	нормальний
4	Умови експлуатації огорожі	Б

Таблиця 1.8 – Конструкція стіни та розрахункові коефіцієнти

Ескіз стіни	Характеристика прошарків			Теплопровідність
	№	Матеріал	товщ, м	$\lambda$ , Вт/мК
	1	Внутрішня штукатурка цем.- піщаний розчин М150	0,015	0,81
	2	Газобетон D600	0,4	0,14
	3	Утеплювач мінвата	х	0,085
	4	Зовнішній декоративний шар із цементно-піщаного розчину	0,02	0,81

Необхідний опір теплопередачі огорожувальної конструкції вибираємо згідно [17]. Одеса належить до 2 температурної зони України.  $R_{отр}=3,5 \text{ м}^2 \text{ К/Вт}$ .

Опір теплопередачі кожного шару  $R_i$  ( $\text{м}^2\text{К}/\text{Вт}$ ), визначається за формулою ([www.smetaua.com](http://www.smetaua.com)) 1.1:

$$R_i = \frac{\delta_i}{\lambda_{ip}}, \quad (1.1)$$

де  $\delta_i$  - товщина шару, м;

$\lambda_{ip}$  - коефіцієнт теплопередачі матеріалів,  $\text{Вт}/\text{м}\cdot\text{К}$ .

Підставляючи відповідні значення формулу 1.1, визначимо опір теплопередачі для кожного шару огорожувальної конструкції:

Розрахункова товщина утеплювача  $\delta_3$ , м, визначається за формулою 1.2:

$$\delta_3 = \left( R_{q \text{ min}} - \frac{1}{a_{\text{внутр.}}} - \frac{\delta_1}{\lambda_1} - \frac{\delta_2}{\lambda_2} - \frac{\delta_4}{\lambda_4} - \frac{1}{a_{\text{зовн.}}} \right) \times \lambda_3 \quad (1.2)$$

$$\delta_3 = \left( 3,5 - \frac{1}{8,7} - \frac{0,015}{0,81} - \frac{0,4}{0,14} - \frac{0,02}{0,81} - \frac{1}{23} \right) \times 0,085 = 0,038 \text{ м}$$

Приймаємо товщину утеплювача 50 мм.

Підставляючи відповідні значення у формулу 1.1, визначимо приведений опір теплопередачі ([www.smetaua.com](http://www.smetaua.com)) конструкції стіни:

$$R_{\Sigma \text{ пр}} = \frac{1}{8,7} + \frac{0,015}{0,81} + \frac{0,4}{0,14} + \frac{0,05}{0,085} + \frac{0,02}{0,81} + \frac{1}{23} = 3,65 (\text{м}^2 \cdot \text{К})/\text{Вт}$$

Відповідно до вимог [17] для зовнішніх конструкцій опалювальних будинків обов'язкове виконання умови 1.7:

$$R_{\Sigma \text{ пр}} \geq R_{q \text{ min}} \quad (1.3)$$

$$3,65 \text{ (м}^2 \cdot \text{К)/Вт} \geq 3,5 \text{ (м}^2 \cdot \text{К)/Вт}$$

Умова виконується, прийнята конструкція стіни задовольняє теплотехнічним вимогам.

#### 1.6 Санітарно-технічне обладнання

Будівлю обладнано системами холодного та гарячого водопостачання, каналізації, вентиляції, електропостачання, телефонного зв'язку, пожежної сигналізації.

Опалення. Опалення виконано згідно з [18]. Система опалення двотрубна тупикова з нижньою розводкою. Нагрівальні прилади – алюмінієві радіатори. Опалення та гаряче водопостачання запроєктовано від ЦТП магістральних теплових мереж. Зовнішні тепломережі прокладають у каналах із теплоізоляцією. На всю будівлю виконується окремий тепловий вузол ІТП для регулювання та обліку теплоносія.

Гаряче водопостачання. Система гарячого водопостачання тупикова, відкрита від вузла управління, виконана згідно з [19], [20].

Холодне водопостачання. У будівлі запроєктовано єдину внутрішню кільцеву систему господарсько-питного та протипожежного водопостачання згідно з [20]. Постачання холодною водою здійснюється від проєктованого водопроводу діаметром 300 мм. На введенні в будинок встановлюється водомірний вузол із лічильником витрати води діаметром 50 мм. Лічильники встановлюються на горизонтальних лініях. Навколо будівлі виконується магістральний пожежний господарсько-питний водопровід із колодязями, в яких встановлені пожежні гідранти, ([docplayer.net](http://docplayer.net)) на відстані не менше ніж 3 м від фундаменту.

Каналізація. Каналізація виконується згідно [20] центральна, випуски каналізації діаметром 100 мм виходять із будівлі та вриваються у міську

мережу діаметром 150 мм у контрольних колодязях.

Вентиляція. У проєктованій будівлі відповідно до вимог [18] передбачено систему природної вентиляції та припливної вентиляції у повітряних колодязях, що пронизують будівлю по всій висоті, з виведенням каналів на покрівлю.

Енергопостачання. Енергопостачання виконується відповідно до [21] від міської підстанції із запитом двома кабелями – основним та резервним. Електрошитова розташована на першому поверсі. Запитування приміщень проводиться через загальний розподільчий щит та електричний лічильник, встановлений на кожному поверсі.

Зв'язок та сигналізація. Проєктом передбачено роботи з влаштування мереж телефонізації, радіофікації, диспетчеризації. Вертикальне прокладання мереж пристроїв зв'язку виконується у вертикальному каналі. По сходових клітинах будівлі дроту та кабелі слаботочних пристроїв прокладаються приховано в слаботочному каналі.

#### 1.7 Інженерно-технічні заходи цивільного захисту

У проєкті пансіонату виконується розділ інженерно-технічні засоби цивільного захисту у відповідності до [3], [22], пов'язаною з необхідністю включення у проєкт рішень щодо вбудованих або окремо розташованих бомбосховищ. Позначка підлоги бомбосховища у дипломному проєкті приймається 3 м, висота від підлоги до перекриття – 2,6 м. За [3], висота підземного бомбосховища залежить від розташування рівнів ліжок (двох або трьох) і коливається від 2,15 м до 3,5 м. Приміщення у бомбосховищі проєктуються різного функціонального призначення – приміщення для населення, спеціальні приміщення медичні, санітарні приміщення, приміщення, що виділяються навколо інженерних мереж, заведених у підвал.

Перекриття, за пунктом 2.24 [3] запроєктовано зі збірних залізобетонних плит. Вхідів, за пунктом 2.11 [3], запроєктовано два (при кількості людей до 300), з кожного блоку будівлі, що влаштовуються з основних сходів (допускається за пунктом 2.13). Відповідно до позначки

землі –0,500 стіни підвалу виступають над землею на півметра, засипаються шаром ґрунту та мають термоізоляційний шар [п. 2.24, 3].

Згідно п. 2.27 [3] конструкції сховищ проєктуються з типових залізобетонних конструкцій заводського виготовлення з заповненням швів бетоном класу С12/15. Також у дипломному проєктуванні фундаментів передбачено вертикальні армовані монолітні перев'язки стінових блоків.

Перегородки запроєктовано армоцегляними [п. 2.33, 3].

Приміщеннях, прилаштоване під бомбосховище, повинні мати системи вентиляції, опалення, водопостачання та каналізації.

Система вентиляції витяжно-припливна чистого типу. Водопостачання здійснюється від зовнішніх мереж, заведених до будівлі. Кількість санвузлів визначається розрахунком: 1 санвузол на 50 жінок, 1 санвузол на 100 чоловіків. Електропостачання – окремий контур з власною електрощитовою, з наявністю аварійного освітлення від автономних приладів електропостачання.



## РОЗДІЛ 2

### РОЗРАХУНКОВО-КОНСТРУКТИВНИЙ

						ЗІЕІТ ІНЖ БЦІ ДП РК 202028 ПЗ			
<b>Зм.</b>	<b>Кіль.</b>	<b>Арк.</b>	<b>№ док.</b>	<b>Підп.</b>	<b>Дата</b>				
<b>Зав.каф.</b>						Проект будівництва пансіонату сімейного типу у м. Одеса	<b>стадія</b>	<b>аркуш</b>	<b>аркушів</b>
<b>Керівник</b>							<b>ЛП</b>	<b>23</b>	<b>9</b>
<b>Консультант</b>							<b>БЦІ-238</b>		
<b>Дипломник</b>	Олійник Є.Г.								
<b>Н.контроль</b>									

## 2.1. Характеристика будівлі, що проєктується

У розрахунково-конструктивній частині виконано розрахунок та конструювання монолітного ригеля, що входить до складу монолітного поповерхового поясу і слугує для спирання плит перекриття у місті розташування зовнішніх терас. Будинок, що проєктується – чотириповерховий пансіонат у м. Одеса, з розмірами в осях «А-Л» - 40,65 м та «1-6» – 18,7 м, висотою поверхів – 3,3 м. Загальна висота будівлі – 17,1 м. Розрахунок виконано у відповідності до вимог [23] у програмному комплексі «ЛПРА 9.6» з використанням методу кінцевих елементів.

Кількість ступенів свободи системи – три:  $\Delta x$ ,  $\Delta z$ ,  $\varphi_y$ , (друга ознака системи). Балки монолітного поясу моделювалися універсальними просторовими стрижнями (елементи № 10).

Просторова жорсткість будівлі забезпечується спільною роботою плоскої рами огорожуючих конструкцій і жорсткого диска перекриття. Вертикальними діафрагмами є внутрішні стіни сходової клітини.

Перекриття – багатопустотні залізобетонні плити, фундаменти – збірно-монолітні. У зв'язку зі складними ґрунтовими умовами в конструктивному розділі проєкту розробляються монолітний армований пояс, який є одним із способів захисту будівлі від проявів просідання ґрунтів.

Характерними зовнішніми ознаками лесових та лісоподібних порід є видима неозброєним оком пористість, обумовлена наявністю тонких, більш менш вертикальних каналців; здатністю триматися вертикальними урвищами значної висоти; швидке розмокання у воді; відсутність дрібної шаруватості; світле забарвлення у сухому стані; наявність ходів дрібних тварин (кратовин); великі нерівномірні деформації (просідання) при зволоженні під дією ваги будівлі або тільки від дії власної ваги; суттєва зміна фізико-механічних властивостей під впливом вологи та напруженого стану. При можливості та неминучості замочування нормальна експлуатація будівлі та споруди досягається застосуванням одного з наступних принципів:

- усуненням просадних властивостей ґрунтів;

- прорізуванням ґрунтів, схильних до просідання глибокими фундаментами;
- комплексом заходів, що включають підготовку основи, водозахисні та конструктивні заходи.

Усунення просадних властивостей досягається шляхом ущільнення та закріплення.

Для ущільнення просадних ґрунтів з I типом ґрунтових умов щодо просадності застосовують поверхнєве ущільнення важкими трамбовками, витрамбовування котлованів, улаштування ґрунтових подушок.

На майданчиках з II типом застосовують попереднє замочування, в тому числі, з глибинними вибухами; глибинне ущільнення пробивкою свердловин (ґрунтовими палями) та ін; влаштуванням монолітних армованих поясів на рівні низу фундаментів, цоколя та під перекриття.

Для забезпечення міцності, стійкості та експлуатаційної надійності будівель, що зводяться в ґрунтових умовах II-го типу за просадженням, необхідні розрахунки на вплив:

- викривлення основи під будівлею внаслідок просідання ґрунту від власної маси;
- нерівномірних просадок основи від навантаження фундаментів у разі неповного усунення просідання ґрунтів у зоні основи, що деформується;
- горизонтальних деформацій основи;
- зусиль, що виникають у контактних пристроях великопанельних будинків під час замикання деформаційних швів.

Конструктивні заходи застосовують при зведенні будівель на ґрунтах II типу за просадністю [24], що зводяться з використанням комплексу заходів, які спрямовані на:

- підвищення міцності та загальної просторової жорсткості будівель та споруд;

- збільшення податливості будівель та споруд за рахунок застосування гнучких чи податливих конструкцій;
- забезпечення нормальної експлуатації будівель та споруд при можливих нерівномірних просіданнях ґрунтів основи.

Заходи першої групи включають: розрізання будівлі осадовими швами на окремі відсіки, влаштування залізобетонних поясів та армованих швів, підвищення ступеня армування окремих залізобетонних елементів, влаштування жорстких горизонтальних діафрагм, посилення фундаментно-підвальної частини будівель та споруд шляхом застосування монолітних (ir.nmu.org.ua) або збірно-монолітних фундаментів.

Заходи другої групи полягають у забезпеченні гнучкого зв'язку між окремими елементами конструкцій, підвищення площі спирання окремих конструктивних елементів, збільшення стійкості елементів конструкцій при підвищених деформаціях основ, підвищення волого- та водонепроникності (ir.nmu.org.ua) стиків між окремими елементами конструкцій. (ir.nmu.org.ua)

Заходи третьої групи полягають у застосуванні таких конструктивних рішень окремих вузлів та деталей, які дозволяють у короткий термін відновити після нерівномірних просадок нормальну експлуатацію кранів, ліфтів тощо, збільшення габаритів між окремими конструкціями, що забезпечують відновлення нормальної експлуатації обладнання.

## 2.2 Розрахункова схема

Метою розрахунку є ідентифікація конструктивної схеми будівлі, збір навантажень, підбір перерізу залізобетонної балки, яка виконується в рівні монолітного поясу будівлі для спирання плит перекриття. У процесі розрахунку виконується діагностика створеної моделі. Розрахункову схему балки монолітного поясу наведено на рисунку 2.1.

За результатами розрахунку всієї будівлі формуються таблиці навантажень, таблиці обсягів, таблиці зусиль в елементах та величина переміщень, виконується експорт даних до програм конструювання.

## Рисунок 2.1 – Розрахункова схема балки монолітного поясу

### 2.3 Збір навантажень на плоску раму каркаса

Збір навантажень на балку виконаний відповідно до [12].

Залежно від тривалості дії навантаження поділяються на постійні ([elartu.tntu.edu.ua](http://elartu.tntu.edu.ua)) та тимчасові. До постійних навантажень відноситься власна вага ([zakon.isu.net.ua](http://zakon.isu.net.ua)) конструкцій каркасу, вага конструкції перекриття, вага покрівлі.

#### 2.3.1 Постійне навантаження

Збір навантажень зроблений поповерхово. Розрахункове значення навантаження визначається за формулою 2.1:

$$g_p = \gamma_F \cdot g_n, \quad (2.1)$$

де  $g_p$  - розрахункове значення навантаження;

$g_n$  - нормативне значення навантаження;

$\gamma_F$  – коефіцієнт надійності за ([zakon.isu.net.ua](http://zakon.isu.net.ua)) навантаженням.

Збір розподіленого навантаження на 1 м<sup>2</sup> та на метр погонний балки перекриття зведено до таблиці 2.1.

Власна вага несучих конструкцій рами обчислюється автоматично програмою за заданими величинами щільності та розмірами перерізів елементів.

Навантаження від ваги ([elartu.tntu.edu.ua](http://elartu.tntu.edu.ua)) підлоги, ваги плити перекриття. розрахунок якої зроблено в таблиці 2.1, прикладається як погонне навантаження на балки монолітного поясу, а потім передається на стіни в завантаженні 1.

Схему завантаження рами постійним навантаженням наведено на рисунку 2.2.

Таблиця 2.1 – Збір навантаження на 1 м<sup>2</sup>

Вид навантаження	Нормативне		Коефіцієнт надійності по навантаженню, $\gamma_f$	Розрахункова, кК/м
	на одиницю площі, кН/м <sup>2</sup>	від вантажної полоси, кН		
Постійні навантаження				
Багатопустотна плита перекриття поверху	2,9	13,9	1,1	15,3
Підлога поверху	1,7	8,16	1,3	10,6
Разом від постійного навантаження		22,06		25,9

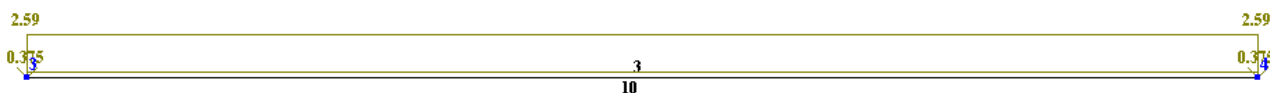


Рисунок 2.2 – Схема завантаження №1 балки монолітного поясу постійним навантаженням

### 2.3.2 Тимчасове тривале навантаження

Тимчасові навантаження за тривалістю дії поділяють на тривалі, короткочасні та спеціальні. Тривалі включають навантаження від ваги обладнання, корисні навантаження на перекриття і т.д.

Короткочасні навантаження – навантаження від ваги людей, меблів, вітрові, снігові, а також навантаження, що виникають ([elartu.tntu.edu.ua](http://elartu.tntu.edu.ua)) під час виготовлення, ([zakon.isu.net.ua](http://zakon.isu.net.ua)) транспортування та монтажу конструкцій. Збір тимчасового тривалого (корисного) навантаження на 1 м<sup>2</sup> перекриття наведено у таблиці 2.2.

Тимчасове тривале навантаження прикладається як погонне навантаження на балки каркасу за формулою 2.2:

$$Q = q \cdot L; \quad (2.2)$$

де:  $q$  - навантаження на перекриття;

$L$  – вантажна полоса, дорівнює половині прольоту плити, що спирається, дорівнює 3 м.

Таблиця 2.2 – Збір тимчасового тривалого (корисного) навантаження на 1 м<sup>2</sup> перекриття

Вид навантаження	Нормативна		Коефіцієнт надійності по навантаженню, $\gamma_f$	Розрахункова, кК/м
	на одиницю площі, кН/м <sup>2</sup>	від вантажної полоси, кН		
Тимчасове на перекриття	2,0	7,2	1,2	7,92

$$Q = q \cdot L = 200 \text{ кг/м}^2 \cdot 3 \text{ м} \cdot 1,2 = 720 \text{ кг/м} = 7,2 \text{ кН/м}$$

Схему завантаження балки тимчасовим тривалим навантаженням наведено на рисунку 2.3.

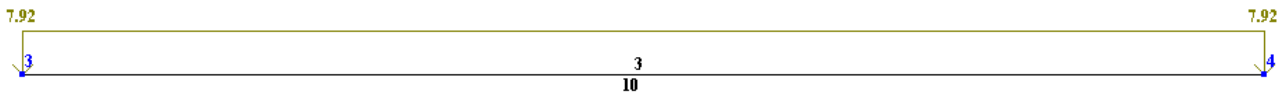


Рисунок 2.3 – Схема завантаження №2 балки тривалим тимчасовим навантаженням

#### 2.4 Розрахунок ригеля

У розрахунку використовується 10 тип кінцевого елемента – універсальний стрижень плоско-напруженої системи (рис. 2.4).

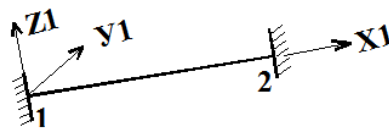


Рисунок 2.4 – Універсальний стрижень плоско-напруженої системи.

Результати розрахунку зусиль представлені графічними епюрами M, Q на рис. 2.5, 2.6.



Рисунок 2.5 – Епюра поперечних сил Q



Рисунок 2.6 – Епюра згинальних моментів M

## 2.5 Розрахунок та конструювання ригеля у програмі Лірарм

У програмі Лірарм здійснюється розрахунок армування балок, як конструктивних елементів.

Максимальний заданий відсоток армування – 5%. **За результатами розрахунку ([zakon.isu.net.ua](http://zakon.isu.net.ua))** максимальний % армування – 1,785%, що не перевищує допустимого. Ширина розкриття тріщин вкладається у межі допустимого значення 0,3 мм. Зусилля в балці від розрахункового поєднання зусиль подано у таблиці 2.3.

Таблиця 2.3 – Зусилля в елементах від розрахункового поєднання зусиль

№ перет	Тип РСУ	Склад РСУ	Критерій	Зусилля					
				N (тс)	Mk (тс*м)	Mu (тс*м)	Qz (тс)	Mz (тс*м)	Qu (тс)
1	1	трив	13	0.000	0.000	0.000	18.777	0.000	0.000
2	1	трив	1	0.000	0.000	14.395	6.259	0.000	0.000
2	1	трив	6	0.000	0.000	14.395	6.259	0.000	0.000
3	1	трив	1	0.000	0.000	14.395	-6.259	0.000	0.000
3	1	трив	6	0.000	0.000	14.395	-6.259	0.000	0.000
4	1	трив	14	0.000	0.000	0.000	-18.777	0.000	0.000
4	1	трив	17	0.000	0.000	0.000	-18.777	0.000	0.000
5	1	трив	2	0.000	0.000	-28.791	-31.294	0.000	0.000
5	1	трив	5	0.000	0.000	-28.791	-31.294	0.000	0.000

Схему розташування обчисленої арматури показано рисунку 2.7.



Результати розрахунку армування наведено у таблиці 2.4.

За площею підбраної арматури у програмі Лірарм здійснюється конструювання монолітного поясу, яке наведено у графічній частині проекту.

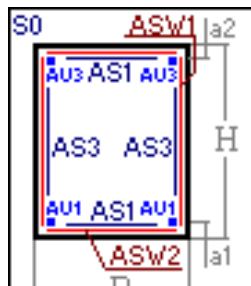


Рисунок 2.7 – Схема розташування арматури

Таблиця 2.4 – Армування елементів

Перетин	Симетрія	AU1	AU2	AU3	AU4	Поздовжня AS1		AS4	Поперечна		Шир. тріщ.	
									ASW1	ASW2	корот	трив
1	S	0.79	0.79	0.79	0.79			0.22	4.68			
		0.79	0.79	0.79	0.79			0.22				
	N	0.79	0.79	0.79	0.79			0.22	4.68			
		0.79	0.79	0.79	0.79			0.22				
2	S	4.87	4.87	4.87	4.87	1.01	1.01	1.52	0.52		0.26	0.26
		4.36	4.36	4.36	4.36			1.24				
	N	4.98	4.98	0.79	0.79	1.01		0.89	0.52		0.26	0.26
		4.48	4.48	0.79	0.79			0.75				
3	S	4.87	4.87	4.87	4.87	1.01	1.01	1.52	0.52		0.26	0.26
		4.36	4.36	4.36	4.36			1.24				
	N	4.98	4.98	0.79	0.79	1.01		0.89	0.52		0.26	0.26
		4.48	4.48	0.79	0.79			0.75				
4	S	0.79	0.79	0.79	0.79			0.22	4.68			
		0.79	0.79	0.79	0.79			0.22				
	N	0.79	0.79	0.79	0.79			0.22	4.68			
		0.79	0.79	0.79	0.79			0.22				
5	S	8.72	8.72	8.72	8.72			2.48	13.0		0.29	0.29
		8.72	8.72	8.72	8.72			2.48				
	N	0.79	0.79	10.7	10.7			1.63	13.0		0.21	0.21
		0.79	0.79	10.7	10.7			1.63				

Максимальний діаметр арматури в балці – арматура періодичного профілю за [25] діаметром 16 мм А400С – нижнє армування в середині прольоту та верхнє армування на опорах.

## РОЗДІЛ 3

### ОСНОВИ І ФУНДАМЕНТИ

						ЗІЕІТ ІНЖ БЦІ ДП ОіФ 202028 ПЗ			
<b>Зм.</b>	<b>Кіль.</b>	<b>Арк.</b>	<b>№ док.</b>	<b>Підп.</b>	<b>Дата</b>				
<b>Зав.каф.</b>						Проект будівництва пансіонату сімейного типу у м. Одеса	<b>стадія</b>	<b>аркуш</b>	<b>аркушів</b>
<b>Керівник</b>							<b>ДП</b>	<b>32</b>	<b>19</b>
<b>Консультант</b>							<b>БЦІ-238</b>		
<b>Дипломник</b>	Олійник Є.Г.								
<b>Н.контроль</b>									

3.1. Оцінка інженерно-геологічних умов будівельного майданчика  
 Майданчик будівництва розташований у м. Одеса. В результаті проведення інженерно-геологічних ([elartu.tntu.edu.ua](http://elartu.tntu.edu.ua)) досліджень у відповідності до вимог [26] було встановлено геологічну будову ділянки, представлену на геологічному розрізі (рис. 3.1), та отримано основні характеристики фізико-механічних властивостей ґрунтів будівельного майданчика, ([elartu.tntu.edu.ua](http://elartu.tntu.edu.ua)) що наводяться у таблиці 3.1.

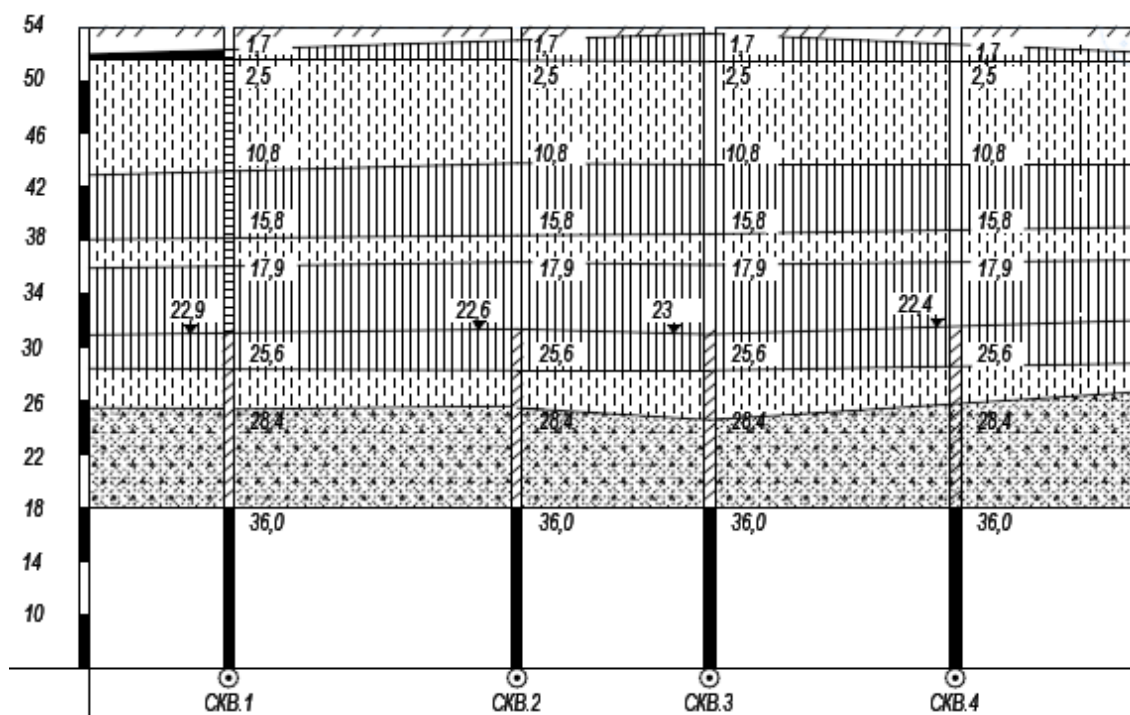


Рисунок 3.1 – Інженерно-геологічний розріз майданчика

На рисунку зверху вниз розташовані:

- Ґрунтово-рослинний шар,
- Супіски льосові, палевожовті,
- Суглинки льосові,
- Суглинки льосові палевожовті,
- Суглинки льосові палево-бурі,
- Суглинки жовто-сірі, жовто-бурі,
- Суглинки льосові палевожовті,
- Супіски зеленувато-сірі.

Таблиця 3.1 – Показники основних фізико-механічних властивостей ґрунтів (elartu.tntu.edu.ua)

№ з\п	Найменування групи	Потужність шару, м	Щільність ґрунту, т/м <sup>3</sup>	Щільність частинок ґрунту, т/м <sup>3</sup>	Вологість			Відносне просідання		Умовний розрахунковий опір, кПаR <sub>0</sub>
					W	W <sub>p</sub>	W <sub>L</sub>	Потужність елементу	Показник відносної просадки	
1	Ґрунтово-рослинний шар	0,8	-	-	-	-	-	-	-	-
2	Супіски льосові, палево-жовті	2,0	1,57	2,72	12	19	2,6	1,0 1,0	0,029 0,023	230,3
3	Суглинки льосові	1,9	1,62	2,73	18	21	31	1,9		203
4	Суглинки льосові палевожовті	3,7	1,97	2,74	25	18	25	-	1,016	201
5	Суглинки льосові палево-бурі	3,1	2,05	2,75	24	20	28	-	-	200
6	Суглинки жовто-сірі, жовто-бурі	1,9	1,97	2,74	25	20	29	-	-	204
7	Супіски зеленувато-сірі	2,6	2,04	2,75	20	19	25	-	-	230

### 3.2 Визначення основних характеристик ґрунтів

1. Питома вага ґрунту  $\gamma = \rho \times q$

де q-прискорення вільного падіння,  $q = 9,81 \text{ м/сек}^2$

$$\gamma_2 = 1,57 \times 9,81 = 15,4 \text{ кН/м}^3$$

$$\gamma_3 = 1,62 \times 9,81 = 15,89 \text{ кН/м}^3$$

$$\gamma_4 = 1,97 \times 9,81 = 19,33 \text{ кН/м}^3$$

$$\gamma_5 = 1,97 \times 9,81 = 19,33 \text{ кН/м}^3$$

$$\gamma_6 = 2,05 \times 9,81 = 20,11 \text{ кН/м}^3$$

$$\gamma_7 = 2,04 \times 9,81 = 20,01 \text{ кН/м}^3$$

2. Питома вага частинок ґрунту  $j_s = \rho_s \times q$ ,  $\text{кН/м}^3$

$$j_{s2} = 2,72 \times 9,81 = 26,68, \text{ кН/м}^3$$

$$j_{s3} = 2,73 \times 9,81 = 26,78, \text{ кН/м}^3$$

$$j_{s4} = 2,74 \times 9,81 = 26,88, \text{ кН/м}^3$$

$$j_{s5} = 2,74 \times 9,81 = 26,88, \text{ кН/м}^3$$

$$j_{s6} = 2,75 \times 9,81 = 26,98, \text{ кН/м}^3$$

$$j_{s7} = 2,75 \times 9,81 = 26,98, \text{ кН/м}^3$$

3. Питома вага сухого ґрунту  $j_d = p_d \times q, \text{ кН/м}^3$

$$j_{d2} = 1,4 \times 9,81 = 13,73, \text{ кН/м}^3$$

$$j_{d3} = 1,37 \times 9,81 = 13,44, \text{ кН/м}^3$$

$$j_{d4} = 1,57 \times 9,81 = 15,4, \text{ кН/м}^3$$

$$j_{d5} = 1,57 \times 9,81 = 15,4 \text{ кН/м}^3$$

$$j_{d6} = 1,65 \times 9,81 = 16,18, \text{ кН/м}^3$$

$$j_{d7} = 1,7 \times 9,81 = 16,68, \text{ кН/м}^3$$

Результати підрахунків зводимо до таблиці 3.2.

Таблиця 3.2 – Основні характеристики ґрунтів

№ з/п	Питома вага,			Природна вологість, $\omega$ , %	Вологість на межі %		Міцнісні характеристики	
	ґрунту, $j$ кН/м <sup>3</sup>	сухого ґрунту, $j_d$ кН/м <sup>3</sup>	часток ґрунту, $j_s$ кН/м <sup>3</sup>		розкочування $\omega_R$	текучості $\omega_L$	кут внутр. тертя, $\phi$	питоме зчеплення, $C$ , кПа
2	15,4	13,73	26,68	12	19	26	26	6
3	15,89	13,44	26,78	18	21	31	22	11
4	19,33	15,40	26,88	25	18	25	17	8
5	19,33	15,40	26,88	25	20	29	18	17
6	20,11	16,18	26,98	24	20	28	24	19
7	20,01	16,68	26,98	20	19	25	20	20

Відповідно до отриманих даних  $j_d$  можна зробити висновок: другий і третій шар відноситься до сильно просідаючих, 4 і 5 до середньо-просідаючих, а 6 і 7 до непросідаючих.

Виконаємо оцінку фізико-механічних характеристик ґрунтів.

Число пластичності  $I_p$  (д.о.) визначаємо за формулою 3.1:

$$I_p = W_L - W_P \quad (3.1)$$

де  $W_L$  – вологість на межі текучості, д.е.;

$W_P$  – вологість на межі пластичності, д.е.

Показник текучості  $I_L$  (д.е.) визначаємо за формулою 3.2:

$$I_L = \frac{W - W_P}{I_P} \quad (3.2)$$

де  $W$  – природна вологість, ([elartu.tntu.edu.ua](http://elartu.tntu.edu.ua)) д.о.

Питома вага сухого ґрунту, визначається за формулою 3.3:

$$\gamma_d = \frac{\gamma}{1 + W}; \quad (3.3)$$

де  $\gamma$  – питома вага ґрунту  $\left(\frac{\text{кН}}{\text{м}^3}\right)$ ;

$W$  – вологість природня, д.о.

Пористість  $n$  (%), визначається за формулою 3.4:

$$n = \left(1 - \frac{\gamma_d}{\gamma_s}\right) \times 100\%; \quad (3.4)$$

де  $\gamma_s$  – питома вага ґрунту  $\left(\frac{\text{кН}}{\text{м}^3}\right)$ .

Коефіцієнт пористості ґрунту  $e$ , (д.е.) визначається за формулою (3.5):

$$e = \frac{\gamma_s - \gamma_d}{\gamma_d}; \quad (3.5)$$

Питома вага ґрунту, зваженого у воді  $\gamma_{sb}$  (кН/м<sup>3</sup>), визначається за формулою 3.6:

$$\gamma_{sb} = \frac{\gamma_s - \gamma_w}{1 + e} \quad (3.6)$$

де  $\gamma_w$  - питома вага води, дорівнює  $10 \left( \frac{\text{кН}}{\text{м}^3} \right)$ .

Ступінь вологості для пісків  $S_r$  (д.о.), визначається за формулою 3.7:

$$S_r = \frac{W \cdot \gamma_s}{e \cdot \gamma_w}; \quad (3.7)$$

Для нормованих ґрунтів міцнісні та деформаційні характеристики визначаються за довідковими таблицями або шляхом лабораторних випробувань.

1. Питома вага сухого ґрунту (за формулою 3.3)

$$\rho_{d2} = 1,57 / (1 + 0,12) = 1,40$$

$$\rho_{d3} = 1,62 / (1 + 0,18) = 1,37$$

$$\rho_{d4} = 1,97 / (1 + 0,25) = 1,57$$

$$\rho_{d5} = 1,97 / (1 + 0,25) = 1,57$$

$$\rho_{d6} = 2,05 / (1 + 0,24) = 1,65$$

$$\rho_{d7} = 2,04 / (1 + 0,20) = 1,70$$

2. Коефіцієнт пористості ґрунту (за формулою 3.5)



$$e_2 = (2,72 - 1,4) / 1,4 = 0,94$$

$$e_3 = (2,73 - 1,37) / 1,37 = 0,99$$

$$e_4 = (2,74 - 1,57) / 1,57 = 0,74$$

$$e_5 = (2,74 - 1,57) / 1,57 = 0,74$$

$$e_6 = (2,75 - 1,65) / 1,65 = 0,66$$

$$e_7 = (2,75 - 1,7) / 1,7 = 0,61$$

### 3. Пористість (за формулою 3.4)

$$n_2 = 0,94 / (1 + 0,94) = 0,48$$

$$n_3 = 0,99 / (1 + 0,99) = 0,49$$

$$n_4 = 0,74 / (1 + 0,74) = 0,42$$

$$n_5 = 0,74 / (1 + 0,74) = 0,42$$

$$n_6 = 0,66 / (1 + 0,66) = 0,39$$

$$n_7 = 0,61 / (1 + 0,61) = 0,37$$

### 4. Питома вага ґрунту, зваженого у воді

$$\rho_{s\delta 2} = (2,72 - 1) / (1 + 0,94) = 0,88$$

$$\rho_{s\delta 3} = (2,73 - 1) / (1 + 0,99) = 0,86$$

$$\rho_{s\delta 4} = (2,74 - 1) / (1 + 0,74) = 1,0$$

$$\rho_{s\delta 5} = (2,74 - 1) / (1 + 0,74) = 1,0$$

$$\rho_{s\delta 6} = (2,75 - 1) / (1 + 0,66) = 1,05$$

$$\rho_{s\delta 7} = (2,75 - 1) / (1 + 0,61) = 1,08$$

### 5. Повна вологоємність $\omega_0 = (e \times \rho_\omega) / \rho_s$

$$\omega_{02} = (0,94 \times 1) / 2,72 = 0,34$$

$$\omega_{03} = (0,99 \times 1) / 2,73 = 0,36$$

$$\omega_{04} = (0,74 \times 1) / 2,74 = 0,27$$

$$\omega_{05} = (0,74 \times 1) / 2,74 = 0,27$$

$$\omega_{06} = (0,66 \times 1) / 2,75 = 0,24$$

$$\omega_{07} = (0,61 \times 1) / 2,75 = 0,22$$

#### 6. Ступінь вологості (за формулою 3.7)

$$S_{r2} = (0,12 \times 2,72) / (0,94 \times 1) = 0,35 \text{ маловологі}$$

$$S_{r3} = (0,18 \times 2,73) / (0,99 \times 1) = 0,5 \text{ маловологі}$$

$$S_{r5} = (0,25 \times 2,74) / (0,74 \times 1) = 0,92 \text{ насичені водою}$$

$$S_{r6} = (0,24 \times 2,75) / (0,66 \times 1) = 1,00 \text{ насичені водою}$$

$$S_{r7} = (0,20 \times 2,75) / (0,61 \times 1) = 0,90 \text{ насичені водою}$$

#### 7. Число пластичності (за формулою 3.1)

$$I_{p2} = 26 - 19 = 7 \text{ супісок}$$

$$I_{p3} = 31 - 21 = 10 \text{ суглинок}$$

$$I_{p4} = 25 - 18 = 7 \text{ супісок}$$

$$I_{p5} = 29 - 20 = 9 \text{ суглинок}$$

$$I_{p6} = 28 - 20 = 8 \text{ суглинок}$$

$$I_{p7} = 25 - 19 = 6 \text{ супісок}$$

бо при  $7 < I_p < 17$  ґрунти відносяться до суглинків, а при  $1 < I_p < 7$  – до супісків

#### 8. Показник плинності (за формулою 3.2)

$$I_{L2} = (12 - 19) / 7 = -1 \text{ тверді}$$

$$I_{L3} = (18 - 21) / 10 = -0,3 \text{ тверді}$$

$$I_{L4} = (25 - 18) / 7 = 7 \text{ пластичні}$$

$$I_{L5} = (25 - 20) / 9 = 0,6 \text{ легкопластичні}$$

$$I_{L6} = (24 - 20) / 8 = 0,5 \text{ тугопластичні}$$

$$I_{L7} = (20 - 190) / 6 = 0,17 \text{ пластичні}$$

9. Коефіцієнт пористості (за формулою 3.5) відповідає вологості на межі плинності

$$e_{L2} = 0,26 \times 2,72 / 1 = 0,707$$

$$e_{L3} = 0,31 \times 2,73 / 1 = 0,846$$

$$e_{L4} = 0,25 \times 2,74 / 1 = 0,685$$

$$e_{L5} = 0,29 \times 2,74 / 1 = 0,795$$

$$e_{L6} = 0,28 \times 2,74 / 1 = 0,77$$

$$e_{L7} = 0,25 \times 2,75 / 1 = 0,687$$

Результати розрахунків подано у таблиці 3.3.

Таблиця 3.3 – Фізико-механічні характеристики ґрунтів

№ з/п	Щільність сухого ґрунту, $\rho_d$ т/м <sup>3</sup>	Пористість, n%	Коефіцієнт пористості, e	Різниця, $\rho_{sd}$	Повна вологоємність, $\omega_0$	Ступінь вологості, Sz	Число пластичності, Ip	Показник просідання, n	Показник консистенції Il
2	1,40	48	0,94	0,88	0,34	0,35	7	-0,12	-1,0
3	1,37	49	0,99	0,86	0,36	0,5	10	-0,07	-0,3
4	1,57	42	0,74	1,00	0,27	0,92	7	-0,03	1,0
5	1,57	42	0,74	1,00	0,27	0,92	9	0,03	0,6
6	1,65	39	0,66	1,05	0,24	1,0	8	0,07	0,5
7	1,70	37	0,61	1,08	0,22	0,9	6	0,05	0,17

### 3.3 Проектування фундаментів під стіни

Розрахунок та конструювання фундаментів виконується у відповідності до вимог, встановлених у [27].

### 3.3.1 Збір навантажень

Розрахунок виконуємо для несучої стіни  $\delta=0,4$  м, по вісі Л.

Навантаження збираємо на один погонний метр довжини стрічкового фундаменту від усіх конструкцій, що лежать вище.

На фундамент діє вага стіни, навантаження від плит перекриття 1–4 поверху.

Таблиця 3.4 – Збір навантажень

Вид навантаження	Нормативне		Коефіцієнт надійності по навантаженню, $\gamma_f$	Розрахункова, кК/м
	на одиницю площі, кН/м <sup>2</sup>	від вантажної полоси, кН		
Постійні навантаження				
Багатопустотна плита перекриття поверху	2,9×5	13,9×5	1,1	69,5
Підлога 2 поверху	1,7	8,16	1,3	10,6
Вага стіни $N_{ст} \times \delta_{ст} \times \rho_{ст} \times \gamma_f \times \gamma_c =$ $12,9 \times 0,4 \times 600 \times 1,3 \times 0,95$				38,23
Разом від постійного навантаження		22,06		118,33
Тимчасове навантаження	2,0×5	7,2×5	1,2	39,6
Разом				157,93

### 3.3.2 Визначення глибини закладання фундаменту

Глибина закладання фундаменту на природній основі повинна прийматись на підставі виконання таких вимог:

- мінімальної величини глибини закладання фундаментів,  $d_{min}$ ;
- конструктивних особливостей споруджуваної споруди (наявності підвалу)  $d_{кон}$ ;
- глибини сезонного промерзання ґрунтів  $d_f$ ;
- гідрогеологічних умов майданчика будівництва,  $d_w$ ;
- інженерно-геологічних умов майданчика  $d_e$ .

Глибина закладення фундаменту на природній основі не повинна бути меншою, ніж 0,5 м від рівня планування (без насипного та рослинного шару),  $d_{min} = 0,5$  м.

Тип та розміри фундаменту приймаємо залежно від конструктивних особливостей підземної частини будівлі (висоти підвалу  $H_n = 3,0$  м та товщини підлоги  $h_{cf} = 0,15$  м), рівня планування (0,50 м) – формула 3.7.

Схему попереднього конструювання фундаменту під стіну наведено на рис. 3.2.

$$d_{кон} = H_n + h_{cf} + H_{ф} - p.пл. \quad (3.7)$$

$$d_{кон} = 3,0 + 0,15 + 0,5 - 0,5 = 3,15 \text{ м.}$$

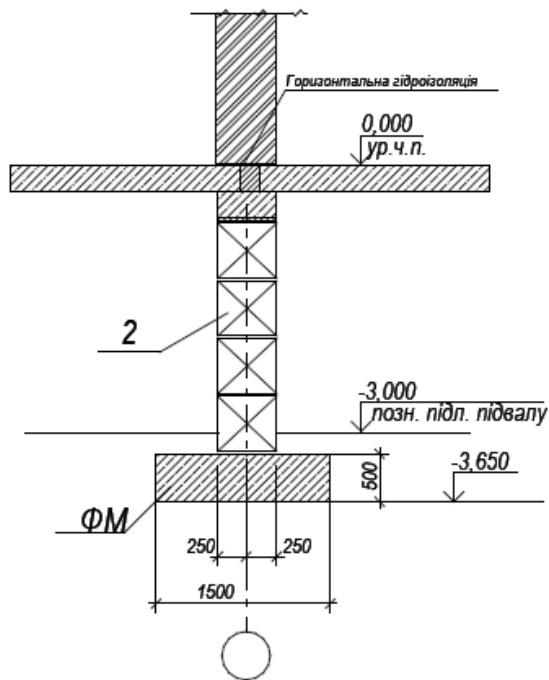


Рисунок 3.2 – Попереднє конструювання фундаменту під стіну

Глибина сезонного промерзання ґрунтів набагато менша за рівень планування. Ґрунтові води не впливають на вибір глибини фундаменту. Надійний шар ґрунту починається з рівня планування. Тому глибина

закладення фундаменту  $d = 3,65$  м. Попередньо позначки підшви фундаменту розташовані на  $-3,65$  м.

### 3.3.3 Розрахунок розмірів ширини підшви фундаменту на природній основі

Умовну ширину підшви фундаменту під стіну визначаємо за формулою 3.8:

$$b_o = \frac{N_{II}}{R_o - \gamma_{mt} \cdot d}, \quad (3.8)$$

де  $R_o$  – умовний розрахунковий опір ґрунту, розташованого безпосередньо під підшвою фундаменту  $R_o = 203$  кПа;  
 $\gamma_{mt}$  – усереднене значення питомої ваги матеріалу фундаменту та ґрунту на його щаблях, рівне  $20$  кН/м<sup>3</sup>;  
 $d$  – глибина закладання (elartu.tntu.edu.ua) фундаменту,  $d = 3,65$  м.

$$b_o = \frac{157,93}{203 - 20 \cdot 3,65} = 1,2 \text{ м}$$

Розрахунковий опір (web.posibnyky.vntu.edu.ua)  $R$  (кПа) для шару ґрунту, розташованого під підшвою фундаменту, що розраховується, визначається за формулою (elartu.tntu.edu.ua) 3.9:

$$R = \frac{\gamma_{c1} \times \gamma_{c2}}{k} \times \left[ M_\gamma \times k_z \times b \times \gamma_{II} + M_q \times d_1 \times \gamma'_{II} + (M_q - 1) \times d_b \times \gamma'_{II} + M_c \times C_{II} \right] \quad (3.9)$$

де:  $\gamma_{c1}$  і  $\gamma_{c2}$  – (web.posibnyky.vntu.edu.ua) коефіцієнти умов роботи, (elartu.tntu.edu.ua)  $\gamma_{c1} = 1,25$ ,  $\gamma_{c2} = 1,1$ , приймаються за [25];

$M_\gamma$ ,  $M_q$ ,  $M_c$  визначаємо за [25], залежно від величини кута внутрішнього тертя  $\varphi = 24,0^\circ$  шару ґрунту, розташованого безпосередньо під підшвою фундаменту, (elartu.tntu.edu.ua)  $M_\gamma = 0,72$ ,  $M_q = 3,87$ ,  $M_c = 6,45$ .

Розрахуємо опір ґрунту:

$$R = \frac{1,25 \cdot 1,1}{1,1} [0,72 \times 1 \times 1,2 \times 16,15 + 3,87 \times 3,65 \times 18,9 + (3,87 - 1) \times 0,18 \times 18,9 + 6,45 \times 31] = 311,0 \text{ кПа}$$

Середній тиск **під подошвою фундаменту: (elartu.tntu.edu.ua)**

$$G_{\phi} = \rho_{\text{бет}} \cdot V_{\phi} = 0,5 \cdot 1,2 \cdot 25 + 0,6 \cdot 1,04 \cdot 25 = 39,35 \text{ кН}$$

$G_{\text{гр}} = 0,65 \cdot 1,64 \cdot 16,01 = 10,82 \text{ кН}$  – вага 1 м ґрунту визначається з обох боків.

$$P_{\text{сер}} = (N_{\text{II}} + G_{\phi} + G_{\text{гр}}) / A_{\phi} = (157,93 + 39,35 + 10,82) / 1,2 = 173,4 \text{ кПа}$$

Перевіряємо напругу по подошві фундаменту. Відповідно до [25] середня напруга по подошві фундаменту  $\sigma_{\text{сер}}$  не повинна перевищувати розрахунковий опір ґрунту  $R$ , умова (3.10):

$$P_{\text{сер}} < R \quad (3.10)$$

$$P_{\text{сер}} = 173,4 \text{ кПа} < 311,0 \text{ кПа}$$

Умова виконується.

### 3.3.4 Розрахунок фундаменту за першою групою граничних станів

Як матеріал фундаменту приймаємо бетон класу C12/15  $R_{\text{bf}} = 0,75 \text{ МПа}$ ;  $R_b = 8,5 \text{ МПа}$ .

Під подошвою фундаменту передбачена піщано-гравійна підготовка, тому приймаємо висоту захисного шару рівної бетону  $a = 3,5 \text{ см}$ , тоді робоча висота перерізу

$$h_0 = 0,5 - 0,35 = 0,465 \text{ м}$$

Визначаємо розрахункові навантаження від ваги фундаменту та ґрунту на його обрізах, приймаючи коефіцієнт надійності по навантаженню  $\gamma_f = 1,1$  и  $\gamma_f = 1,2$

$$G_{\phi}^p = 39,35 \cdot 1,1 = 43,285 \text{ кН}$$

$$G_{гр}^p = 10,82 \cdot 1,2 = 12,98 \text{ кН}$$

Тиск під подошвою фундаменту від дії розрахункових навантажень обчислюємо за формулою:

$$P_{\text{ср}} = (N_{II} + G_{\phi} + G_{гр}) / A_{\phi} = (157,93 + 43,285 + 12,98) / 1,2 = 178,5 \text{ кПа}$$

Поперечну силу в перерізі фундаменту біля межі стіни визначаємо за формулою 3.11:

$$Q = P_{\text{ср}} \cdot l \cdot (b + b_{\text{ст}}) / 2 \quad (3.11)$$

де:  $b$  – ширина подошви фундаменту,

$b_{\text{ст}}$  – товщина стіни.

$$Q = 178,5 \cdot 1 \cdot (1,2 + 0,5) / 2 = 196,84 \text{ кН} = 0,196 \text{ МН}$$

Перевіряємо умову 3.12:

$$Q \leq \gamma_{b3} \cdot R_{bf} \cdot b \cdot h_0 \quad (3.12)$$

де:  $\gamma_{b3} = 0,6$ ,

$h_0$  – робоча висота перетину,



$b$  – ширина підшви фундаменту.

$$0,196 \leq 0,6 \cdot 0,75 \cdot 1 \cdot 0,465 = 2,09 \text{ МН.}$$

Отже, встановлення поперечної арматури не потрібно і розрахунок на дію поперечної сили не проводиться.

### 3.3.5 Розрахунок площі перерізу арматури

Підраховуємо необхідну площу арматури, що припадає на один погонний метр фундаментної подушки за формулою 3.13:

$$A_s = \frac{M}{0.9h_o R_s}, \quad (3.13)$$

де  $R_s$  – (dspace.tneu.edu.ua) розрахунковий опір матеріалу, для арматури А400  $R_s = 365$  МПа,

$h_0$  – робоча висота перерізу,

$M$  – згинальний момент, що діє на консольну ділянку подушки, визначається за формулою 3.14:

$$M = \frac{Ql_k}{2} \quad (3.14)$$

$$M = \frac{196 \cdot 0,65}{2} = 63,7 \text{ кНм}$$

Характер руйнування стрічкового фундаменту представлений на рисунку 3.3.

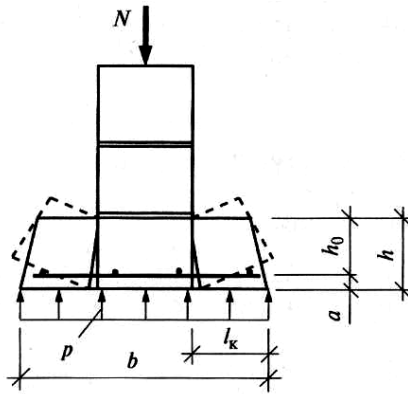


Рисунок 3.3 – Характер руйнування стрічкового фундаменту

Підставимо значення:

$$A_s = \frac{63,7}{0,9 \cdot 0,465 \cdot 365000} = 0,000417 \text{ м}^2 = 4,17 \text{ см}^2.$$

Задамо крок стрижнів арматури  $c_b = 0,2$  м і підрахуємо кількість стрижнів на кожен метр довжини  $n_b$  за формулою 3.15:

$$n_b = \frac{b - 0,2}{c_b}, \quad (3.15)$$

де  $b$  – ширина фундаменту.

Кількість стрижнів:  $n_b = \frac{1,9 - 0,2}{0,2} = 8,5 \approx 9$ . Тоді площа поперечного перерізу одного стрижня  $f_s = 0,46 \text{ см}^2$ . По сортаменту арматури ця площа відповідає стрижню  $\varnothing 8$  мм. Згідно з нормативними документами, армування фундаменту допускається стрижнями не менше 10 мм.

Таким чином фундамент армується на кожен погонний метр арматурою  $9 \varnothing 10 \text{ A400}$ .

### 3.4 Розрахунок осідання фундаменту

Визначаємо напругу власної ваги ґрунту  $\sigma_{zgi}$  (кН/м<sup>2</sup>) (формула 3.16):

$$\sigma_{zgi} = \gamma_1 d + \sum_{i=1}^n \gamma_i \bar{h}_i \quad (3.16)$$

де  $\gamma_1, \gamma_i$  – питома вага відповідного шару ґрунту;

$d$  – глибина закладання фундаменту;

$\bar{h}_i$  – потужність відповідного шару,  $\bar{h} = 0,2 \cdot b = 0,3$  м.

На позначці закладення підосви фундаменту:

$$\sigma_{zgo} = \gamma_1 \times d = 15,7 \times 1,64 = 25,7 \text{ кН/м}^2;$$

на межі між 2 та 3 шарами:  $\sigma_{zg1} = 25,7 + 16,2 \times 7,36 = 144,9 \text{ кН/м}^2$ ;

на межі між 3 та 4 шарами:  $\sigma_{zg2} = 144,9 + 19,7 \times 5,0 = 243,4 \text{ кН/м}^2$ .

Визначаємо додаткову напругу за формулою 3.17:

$$P_0 = \sigma_{cp} - \sigma_{zgo} \quad (3.17)$$

$$P_0 = 264,3 - 25,7 = 238,6 \text{ кПа.}$$

Середнє значення напруги кожного елементарного шару визначаємо за формулою 3.18:

$$\sigma_{zpi} = p_0 \cdot \alpha_i \quad (3.18)$$

де  $\alpha$  – коефіцієнт, що залежить від  $\xi_i = 2 \cdot z_i / b$  ( $z_i$  – відстань від підосви фундаменту до точки на осьовій вертикалі, в якій визначається напруга).

За нормативними таблицями визначаємо значення  $\alpha$  та  $\sigma_{zpi}$  (кПа), а потім заповнюємо таблицю. Розрахунок зупиняємо, якщо  $\bar{\sigma}_{zp} \approx 0,2 \sigma_{zg}$ .

Знаходимо величину товщини, що стискається, за формулою 3.19:

$$S = \beta \sum_{i=1}^n \frac{\bar{\sigma}_{zpi} \cdot \bar{h}_i}{E_i} \quad (3.19)$$

де  $\beta = 0,8$  – безрозмірний коефіцієнт;

$n$  – число шарів, на яке розбита стиснута товща основи;

$\bar{\sigma}_{zpi} = \frac{\sigma_{zpi} + \sigma_{zpi+1}}{2}$  - середнє значення додаткової напруги в  $i$ -тому

елементарному шарі;

$\bar{h}_i$ ,  $E_i$  - відповідно товщина та модуль деформації  $i$ -того елементарного шару ґрунту.

Результати розрахунків представлені в таблиці 3.5.

Таблиця 3.5 – Розрахунок осідання стрічкового фундаменту

$h_i$ , м	$z_i$ , м	$\xi_i$	$\alpha_i$	$\sigma_{zpi}$ , кПа	$\bar{\sigma}_{zpi}$ , кПа	$\sigma_{zgi}$ , кПа	$0,2 \cdot \sigma_{zgi}$ , кПа	$S_i$ , см	$E_i$ , кПа	$g_i$
0,3	0	0	1	186,33	184,1872	21,17	4,234	0,001351	36000	18,9
0,3	0,38	0,4	0,977	182,0444	173,1006	27,407	5,4814	0,001269	36000	18,9
0,3	0,76	0,8	0,881	164,1567	152,4179	33,644	6,7288	0,001118	36000	18,9
0,3	1,08	1,2	0,755	140,6792	130,1515	39,881	7,9762	0,000954	36000	18,9
0,3	1,46	1,6	0,642	119,6239	111,0527	46,118	9,2236	0,000814	36000	18,9
0,3	1,84	2	0,55	102,4815	95,68046	52,355	10,471	0,000702	36000	18,9
0,3	2,24	2,4	0,477	88,87941	83,56901	58,592	11,7184	0,000613	36000	18,9
0,3	2,62	2,8	0,42	78,2586	73,97301	64,829	12,9658	0,000542	36000	18,9
0,3	3,0	3,2	0,374	69,68742	66,24032	71,066	14,2132	0,000486	36000	18,9
0,3	3,38	3,6	0,337	62,79321	59,9051	77,303	15,4606	0,000439	36000	18,9
0,3	3,76	4	0,306	57,01698	54,59469	83,54	16,708	0,0004	36000	18,9
0,3	4,04	4,4	0,28	52,1724	50,12277	89,777	17,9554	0,000368	36000	18,9
0,3	4,42	4,8	0,258	48,07314	46,30301	95,915	19,183	0,000978	12500	18,6
0,3	4,8	5,2	0,239	44,53287	43,04223	102,053	20,4106	0,000909	12500	18,6
0,3	5,18	5,6	0,223	41,55159	40,15412	108,191	21,6382	0,000848	12500	18,6

0,3	5,56	6	0,208	38,75664	37,63866	114,329	22,8658	0,000795	12500	18,6
0,3	5,94	6,4	0,196	36,52068	35,49587	120,467	24,0934	0,00075	12500	18,6
0,3	6,32	6,8	0,185	34,47105	33,5394	126,605	25,321	0,000708	12500	18,6
0,3	6,7	7,2	0,175	32,60775	31,76927	132,743	26,5486	0,000671	12500	18,6
0,3	7,08	7,6	0,166	30,93078	30,18546	138,881	27,7762	0,000638	12500	18,6
0,3	7,46	8	0,158	29,44014	28,69482	145,019	29,0038	0,000606	12500	18,6

Нижня межа товщини, що стискається, згідно таблиці 3.4 розташовується на глибині 6,3 м від рівня планування.

Загальне осідання основи, що дорівнює осіданню фундаменту, розраховується за формулою 3.20:

$$S_{\max} = \sum_{i=1}^n S_i, \quad (3.20)$$

де  $n$  – кількість елементарних шарів ґрунту, задіяних у розрахунку осідання фундаменту.

$$S_{\max} = 0,015959 \text{ м.}$$

Перевірка за абсолютними деформаціями полягає у виконанні умови 3.21:

$$S_{\max} \leq S_{\max, u}, \quad (3.21)$$

де  $S_{\max}$ , та  $S_{\max, u}$  – максимальні величини осідання фундаменту - розрахункова та гранична допустима, яка визначається залежно від типу та конструктивних особливостей.

Для будівлі, що проектується гранична допустима величина осідання фундаменту згідно [27] складає  $S_{\max, u} = 0,10$  м. За таблицею 3.5  $S_{\max} = 0,006$  м.

Умова 3.21 виконується. Фундамент запроєктовано правильно.

**РОЗДІЛ 4**

**ТЕХНОЛОГІЯ І ОРГАНІЗАЦІЯ БУДІВЕЛЬНОГО  
ВИРОБНИЦТВА**

						ЗІЄІТ ІНЖ БЦІ ДП ТОВВ 202028 ПЗ			
<b>Зм.</b>	<b>Кіль.</b>	<b>Арк.</b>	<b>№ док.</b>	<b>Підп.</b>	<b>Дата</b>				
<b>Зав.каф.</b>						Проект будівництва пансіонату сімейного типу у м. Одеса	<b>стадія</b>	<b>аркуш</b>	<b>аркушів</b>
<b>Керівник</b>							<b>ЛП</b>	<b>51</b>	<b>41</b>
<b>Консультант</b>							<b>БЦІ-238</b>		
<b>Дипломник</b>	Олійник Є.Г.								
<b>Н.контроль</b>									

4.1 Технологічна карта на улаштування покриття підлог із керамічної плитки та паркету

#### 4.1.1 Область застосування

Технологічну карту розроблено на виконання робіт із улаштування покриттів підлог із керамічної плитки та паркету при будівництві пансіонату сімейного типу в місті Одеса.

Паркетна підлога влаштовується у вестибюлі, коридорах, кафетерії. Керамічна підлога влаштовується в санвузлах.

Технологічну карту розроблено на виконання робіт в теплий період року. При веденні робіт в інших умовах потрібно корегування технології ведення робіт.

#### 4.1.2 Підрахунок об'ємів робіт

Об'єм робіт розраховується згідно креслень дипломного проєкту відповідно до правил, наведених у [28].

До складу робіт входять: улаштування цементно-піщаної стяжки, паркетної підлоги на мастиці, плінтусів, гідроізоляції та укладання підлог з керамічної плитки.

Укладання цементної стяжки:  $S = 498,48 \text{ м}^2$ .

Укладання паркетної підлоги:  $S = 409,08 \text{ м}^2$ .

Монтаж дерев'яних плінтусів:  $L = 137 \text{ м}$ .

Улаштування гідроізоляції  $S = 89,4 \text{ м}^2$ .

Укладання підлог з керамічної плитки  $S = 89,4 \text{ м}^2$ .

#### 4.1.3 Вказівки щодо ведення робіт

До початку робіт по улаштуванню підлог повинні бути виконані загальнобудівельні, санітарно-технічні та електромонтажні роботи, разом з обладнанням санітарно-технічних приладів (окрім тих, що монтуються підлогово) та електротехнічної арматури. Встановлено віконні та дверні коробки, закінчено штукатурні роботи і фарбування водними і масляними сумішами. Мають бути звільнені проходи до робочого місця, доставлено на робоче місце матеріали, інструменти та пристрої. Підйом матеріалів для

улаштування підлог виконують за допомогою підйомника в інвентарній тарі.

Улаштування підлог починають з підготовки основи. Після перевірки горизонтальності або правильності схилу основи, виправлення дефектів і проведення всіх робіт по підготовці поверхні, перевіряють кути приміщення, щоб у разі виявлення їх нерівностей передбачити правильне розташування елементів покриття підлоги у місцях примикання до стен або інших конструктивних елементів приміщення.

Товщину стяжки, що укладається, визначають по верху встановлених трубчастих або рейкових маяків. На основу укладають дерев'яні рейки або труби діаметром 25-41 мм. Їхнє положення в плані і по висоті закріплюють кріпильними марками з цементного розчину. Відстань (крок) між маяками – 1,5-2,5 м. Точність установки маяків контролюють рівнем. За [elartu.tntu.edu.ua](http://elartu.tntu.edu.ua) потреби встановлені маяки занурюють у розчин або, навпаки, піднімають, додаючи розчин. Якщо стяжку влаштовують із ухилом до трапів або лотків, то з таким самим ухилом встановлюють маяки.

Спочатку поверхню бетонної основи змочують водою та ґрунтують цементним молоком. Основу з керамзиту, піску та інших насипних матеріалів розрівнюють скребком.

Укладання стяжки починають від стіни, що протилежна до вхідних дверей. Розчином заповнюють окремі смуги через одну між встановленими маяками. При механізованій подачі розчину на виході розчинопроводу приєднують пересувний гасник, який забезпечує плавний вихід розчинової суміші. Розчин, що укладається в смуги, розрівнюють скребком-правилом, що спирається на покладені маяки. Вирівняну стяжку ущільнюють віброрейкою до появи цементного молока на поверхні стяжки.

Завершивши укладання стяжки в непарних смугах, через 18-24 год знімають маячні труби, кромки укладених смуг промивають водою і ґрунтують цементним молоком. Потім укладають розчин у парні смуги.

Свіжоукладені та ущільнені ділянки стяжки накривають та періодично змочують водою, що забезпечує краще твердіння розчину. Стяжки, на які



укладатимуть гідроізоляцію або підлогу з штучних виробів, ґрунтують праймером – сумішшю бітуму з бензином, взятих у співвідношенні 1:3. Плівка, що утворюється при цьому, оберігає стяжку від швидкого висихання і забезпечує необхідні умови твердіння.

Затирають поверхні на другий-третій день, коли міцність стяжки досягне 2,5-3 МПа. При цьому використовують затиральну машину, обладнану двома обертовими затирочними дисками.

Горизонтальність стяжки перевіряють контрольною рейкою із рівнем. Відхилення від горизонтальної поверхні не повинно перевищувати 0,2 % від довжини або ширини приміщення. Наприклад, при довжині приміщення 25 м відхилення не має перевищувати 50 мм. Рівність поверхні контролюється двометровою рейкою, що пересувається у різних напрямках. Просвіти між стяжкою та рейкою не повинні перевищувати 2 мм.

Основа з цементно-піщаної стяжки має бути монолітною, без тріщин, мати вологість не більше 5%. Якщо до моменту укладання підлоги основа вимагає ремонту, її зміцнюють суцільним вирівнюючим шаром товщиною 8-15 мм з полімерцементного розчину. До укладання вирівнюючого шару поверхню стяжки очищають сталевими скребками від сміття, шпаклівки і ретельно підмітають. Тріщини розрізають та прочищають. Потім поверхню цементно-піщаної стяжки ґрунтують пластифікованою дисперсією ПВА 8%-ної концентрації. Ґрунтовку наносять невеликими ділянками в процесі укладання полімерцементного розчину. В цьому випадку ґрунтовка не встигне висохнути і тим самим забезпечить міцне зчеплення вирівнюючого шару з основою стяжки. ([elartu.tntu.edu.ua](http://elartu.tntu.edu.ua))

Поверхня стяжки у санвузлах ґрунтується гідрофобізуючою рідиною або гідроізоляційною мастикою типу Ceresit CL 51 Express у один шар, кути приміщень обклеюються гідроізоляційною стрічкою.

#### 4.1.4 Укладання керамічної плитки ([inmad.vntu.edu.ua](http://inmad.vntu.edu.ua))

До початку плиткових робіт у санвузлах має бути виконано:

- підготовлено основу під підлоги;

- змонтовано та опресовано сантехнічні розведення **стояків до приладів (опалювальні, водопровідні)**;
- встановлено та обмуровано ванни;
- поставлено **пробки, гаки та кронштейни для навішування (inmad.vntu.edu.ua)** санітарно-технічних приладів;
- встановлено та закріплено на відповідних відмітках трапи.

Якість облицювання значною мірою залежить від якості підготовки основи. Якщо поверхня основи брудна, **міцність зчеплення з облицюванням** буде низькою і плитки разом із **прошарком (розчином або мастикою)** **відшаровуватимуться від основи.**

**Підготовка основ під облицювання та укладання підлог із плитки передбачає виконання наступних операцій:**

- **очищення поверхні від залишків розчину та бруду, а також сколювання опуклостей;**
- **закладення западин, нерівностей з очищенням поверхні від цементної плівки або нанесення борозен на її поверхні;**
- **очищення поверхні від пилу, промивання її водою, усунення масляних плям та ґрунтування підготовленої поверхні цементним молоком або іншими сумішами.**

**Перед облицюванням поверхонь перевіряють їхню рівність, визначають рівень верхнього покриття підлоги і закріплюють його на стінах приміщення. Поверхні стін та перегородок (batheouse.ru) з відхиленнями від допустимих параметрів підлягають виправленню.**

Основа під підлоги повинна бути жорсткою, з міцною та рівною поверхнею, виконаною з шару бетону або розчину. Ділянки із дефектами виправляють. За **наявності жирових плям бетонна основа обробляється 2-3% розчином соляної кислоти або 5% розчином кальцинованої соди з (4ua.co.ua)** **подальшим промиванням чистою водою.**

**Основи для влаштування підлог зі стоком рідин влаштовують із заданим ухилом, який перевіряють пробним поливанням (batheouse.ru) води,**

виявлені місця застою води закладають розчином.

Окрім перевірки горизонтальності основи виконують перевірку геометричної форми приміщення та розбивку підлоги: перевіряють кути приміщення за допомогою шнура, що натягують по діагоналях приміщення. Якщо діагоналі однакові, то кути прямі; у цьому випадку розмічають фризиста та встановлюють маяки за заданими відмітками чистої підлоги.

Якщо діагоналі нерівні, то підлога має неправильну форму. У цьому випадку для зменшення цього недоліку основний фон підлоги та фризиста настиляють правильної форми, а між фризом та стіною виконують "закладення" підрізаною плиткою.

Влаштування покриттів підлог дозволяється виконувати тільки після огляду правильності виконання основи зі складанням акту на приховані роботи. ([4ua.co.ua](http://4ua.co.ua))

У кожену пачку, що поставляється на об'єкт, укладають плитки одного типу, сорту, кольору і розміру. На упаковці ([4ua.co.ua](http://4ua.co.ua)) має бути позначений сорт та розмір плиток. Транспортування упакованої в пачки плитки здійснюється у контейнерах. При транспортуванні, навантаженні та вивантаженні плиток повинні бути вжиті заходи, що забезпечують їх збереження від механічних пошкоджень. Не допускається перекидання пачок з плиткою під час навантаження, розвантаження та складування. На об'єкті плитки повинні зберігатися в закритих складах та приміщеннях, упакованими в пачках, ([inmad.vntu.edu.ua](http://inmad.vntu.edu.ua)) окремо за сортами, квітами та укладеними на піддони. ([4ua.co.ua](http://4ua.co.ua))

Підготовка плиток до встановлення полягає у сортуванні їх за кольором, відтінком, малюнком, розміром, якістю лицьової поверхні, відбір браку. Частково не підходящі за розміром плитки можуть бути використані для закладення деяких місць. Заготовку неповномірних плиток (половинок, добору) виконують вручну.

Підлогу з керамічних плиток укладають на ретельно підготовлений прошарок із професійних плиточних клейових сумішей. Схему організації

робочого місця плиточника наведено на рисунку 4.1.

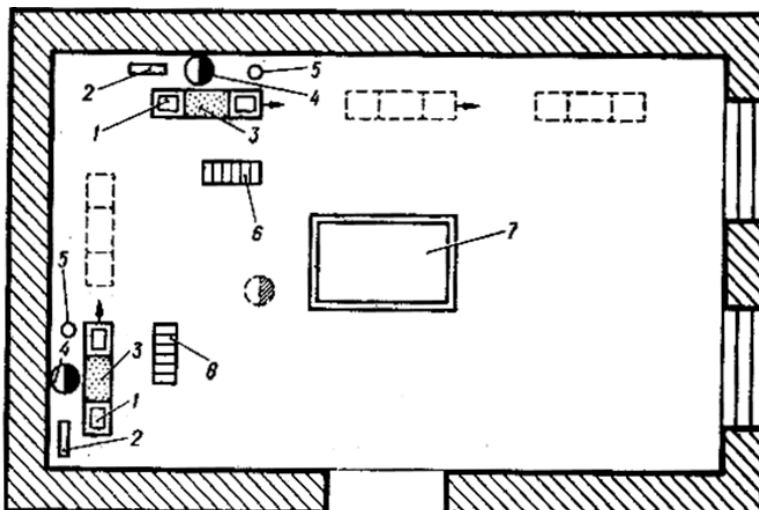


Рисунок 4.1 – Схема організації робочого місця під час облицювання керамічними плитками: 1 – плитка; 2 - лава; 3 – столики-контейнери; 4 - місця плиточників-облицювальників; 5 - відро; 6 – рамки з плитками; 7 - ящик для розчину

Роботи з влаштування підлог з керамічних плиток виконуються в наступній технологічній послідовності: ([4ua.co.ua](http://4ua.co.ua))

- промивання, очищення основи;
- розмітка основи, провіска, встановлення маяків;
- підганяння плиток, сортування за розміром, кольором, відтінками та перерубування їх при необхідності;
- нанесення на основу прошарку з розчину товщиною не ([4ua.co.ua](http://4ua.co.ua)) більше 15 мм та його розрівнювання;
- укладання плиток;
- заливання швів розчином та очищення підлоги.

Для підготовки та вирівнювання основ, сортування, обробки та укладання плиток для контролю якості виконуваних робіт користуються інструментами, показаними на рисунку 4.2.

Перед настиленням плиткового покриття розбивають площу підлоги на захватки відповідно до розмірів плиток. Розбивку підлоги рекомендується

проводити з таким розрахунком, щоб по довжині та ширині приміщення укладалося ціле число плиток. При необхідності плитку прирізають.  
(4ua.co.ua)

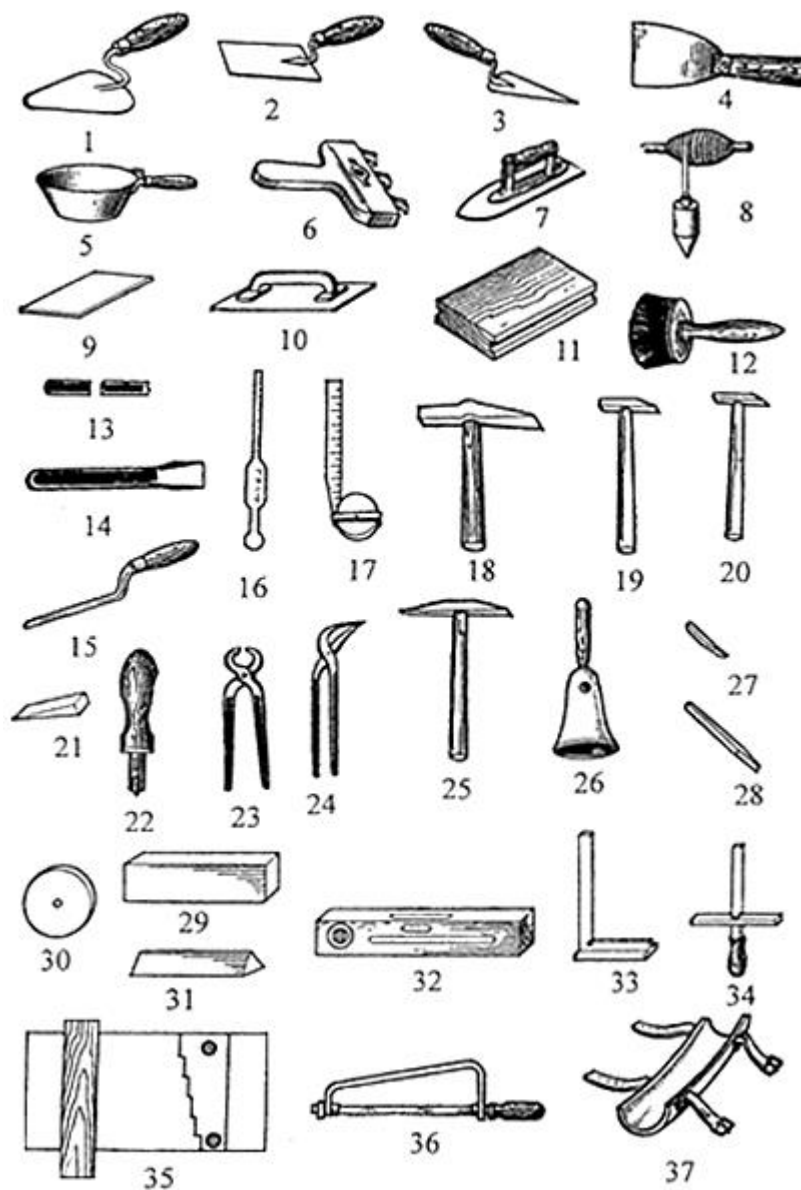


Рисунок 4.2 – Ручний інструмент облицьовувача-плиточника

1 – звичайна лопатка; 2 – прямокутна лопатка; 3 – відрізовка;  
4 – сталевий шпатель; 5 – штукатурний ківш; 6 – дряпанка;  
7 – гладилка; 8 – висок масою 150 г; 9 – (inmad.vntu.edu.ua) гумовий шпатель;  
10 – хлопавка; 11 – брусок; 12 – пензель; 13 – шлямбур; 14 – скарпель; 15 –  
пазовий ущільнювач; (inmad.vntu.edu.ua) 16 – ареометр; 17 – рулетка  
довжиною 2 м;  
18 – молоток масою 600 г; 19, 20 – плиткові молотки масою 80 та 60 г; 21 –  
дубовий клинок довжиною 5 см; 22 – сталевий (inmad.vntu.edu.ua) різець з

наконечником із твердого сплаву; 23, 24 – кліщі; 29 – карборундовий брусок  
30 – карборундове коло; 31 – тригранний брусок; 32 – рівень;  
33 – сталевий косинець; 34 – шаблон; 35 - шаблон А.С.Афоніна;  
36 – ножівка; 37 – наколінник ([4ua.co.ua](http://4ua.co.ua))

Покриття з плиток встановлюють на певному, передбаченому проектом, рівні. Відмітку рівня чистої підлоги необхідно пов'язувати з рівнем підлог і майданчиків приміщень, що примикають.

Позначку рівня чистої підлоги переносять за допомогою ([elartu.tntu.edu.ua](http://elartu.tntu.edu.ua)) будівельного рівня, а у великих приміщеннях – за допомогою ([4ua.co.ua](http://4ua.co.ua)) нівеліру.

Установку маяків починають з ([4ua.co.ua](http://4ua.co.ua)) установки реперного маяка біля стіни для визначення в натурі рівня підлоги, а по ньому встановлюють решту (фризові, проміжні).

Реперні маяки встановлюють біля стін для визначення рівня підлоги в натурі. Щоб забезпечити горизонтальність підлоги від позначки репера, визначеного за допомогою нівеліру, виставляють маяки та марки, що позначають заданий рівень підлоги. Першу основну марку поміщають біля стіни і від неї за рівнем та рейкою на відстані 2-2,5 м одна від одної встановлюють інші марки. Нанесені на всіх стінах відмітки від репера доцільно з'єднати горизонтальною межею.

Фризові маяки розташовують у кутах лише на рівні реперних маяків. Після встановлення фризових маяків біля них у підлогу вбивають сталеві штирі, між якими натягують шнури-причалки для створення рівної лінії майбутнього плиткового ряду. Шнур прив'язують до штирів так, щоб він був на рівні фризових маячних плиток. По натягнутому ([inmad.vntu.edu.ua](http://inmad.vntu.edu.ua)) фризовому шнуру ряд плиток укладають спочатку насухо для точного визначення розміщення проміжних фризових маяків.

Після влаштування фризових проміжних маяків настиляють фризові ряди, перпендикулярність шнурів-причалок фризових рядів перевіряють один до одного косинцем.

Проміжні маяки або провіски встановлюють у великих приміщеннях

для контролю за рівнем плиток, що настиляються.

Потім поперек приміщення укладають маячні смуги-провіси, що йдуть паралельно короткій стороні фризів. Маячні провіси служать для того, щоб шнур, що натягується вздовж довгої сторони приміщення, не провисав.

Після установки (4ua.co.ua) фризівих і проміжних маяків по шнурах між ними поміщають напрямні рейки, у просторі між якими укладають цементний розчин, що вирівнюється врівень з маяками малкою, що (inmad.vntu.edu.ua) переміщується по рейках, як показано на (4ua.co.ua) рисунку 4.3. Потім стяжку в місцях витягнутих рейок (inmad.vntu.edu.ua) зашивають клейовим плитковим розчином.

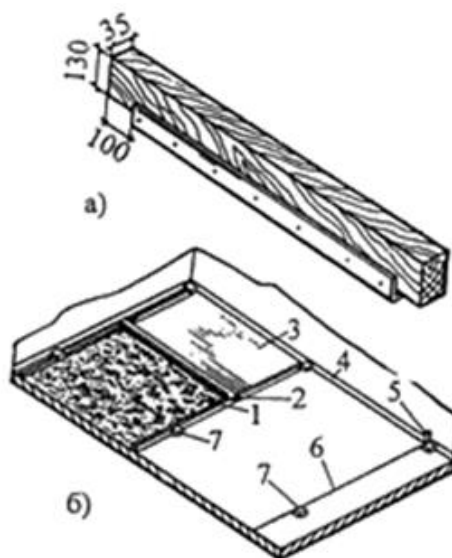


Рисунок 4.3 – Встановлення маяка (а) та напрямних маячних рейок (б)

1 – дерев'яна рейка; 2 – малка; 3 (4ua.co.ua) – заглажена поверхня; 4 – рівень підлоги;

5 – штир для шнура; 6 – шнур; 7 – маяки (4ua.co.ua)

Після закінчення укладання фризівих рядів і поперечних рядів плиток, так званих провісок (через 20-25 плиток), приступають до настилення плиткових підлог окремими смугами-захватками вздовж довгої сторони приміщення з урахуванням основного фону покриття підлоги. Роботи ведуть захватками шириною від 3 до 6 плиток, які мають уздовж довгої стіни. При визначенні напрямку укладання плиток враховують, що рівні виходять шви,

розташовані вздовж шнура-причалки, а поперечні шви виходять менш рівними. Тому рекомендується в тих приміщеннях, де двері та вікна знаходяться в поздовжніх стінах, призначати захватки поперек ([inmad.vntu.edu.ua](http://inmad.vntu.edu.ua)) приміщення.

Через 1...2 доби після укладання плиток виконують затирання швів спеціальними сумішами. Після схоплювання розчину в швах покриття протирають вологою ганчіркою і промивають водою. Сліди розчину, що схопився, або потіки фарби зчищають металевим скребком або видаляють 3%-ним розчином соляної кислоти. Шви повинні бути урівень з поверхнею покриття та повністю заповнені розчином (ширина швів не більше 2 мм). Не допускаються ([elartu.tntu.edu.ua](http://elartu.tntu.edu.ua)) пропуски у заповненні швів. Покриття не повинно мати забруднень та помітних плям.

#### 4.1.5 Укладання паркетної дошки

Вологість паркетної дошки перед укладанням не повинна перевищувати 10%. Товщина шару мастики повинна бути не більше ([elartu.tntu.edu.ua](http://elartu.tntu.edu.ua)) 1 мм.

При укладанні штучного паркету на мастиці по цементно-піщаній стяжці або по плитах підготовлених під підлогу необхідно вирівняти шляхом підмазки шпателем всі пошкоджені місця і обґрунтувати основу розчином бітуму в уайт-спіриті або бензині складом 1:2 або 1:3. Настил паркету можна виконувати через 4-5 годин після ґрунтування.

Паркетна клепка повинна доставлятися на об'єкт відсортованою, укомплектованою на кімнату, квартиру або секцію та упакованою у пачки по 50 або 100 шт. При надходженні паркету розсипом його сортують за розмірами. Після розбирання і сортування виконують фуговку і торцювання несортної клепки, що залишилася. Вкладні шипи виготовляють у майстерні та забивають у пази клепки.

Перед настилкою паркету "в ялинку" розбивають площу підлоги. Натягнувши шнур по середній поздовжній осі кімнати, роблять відлік рядів. По ширині кімнати між лініями фризів має обов'язково вкластися ціла парна



кількість клепок, з яких виходить непарна кількість рядів. Для цього паркетні клепки розміщують так, щоб при обрізанні по лінії примикання до фризу одного крайнього ряду, викладеного з цілих клепок, відрізані частини уклалися в протилежний крайній ряд. Таке розміщення клепок отримують, змінюючи відповідним чином ширину фризу, а також використовуючи зазор 15-20 мм між торцями фризівих клепок і площиною стіни, що згодом закривається плінтусом. Розбивку паркетних клепок наведено на рис. 4.4.

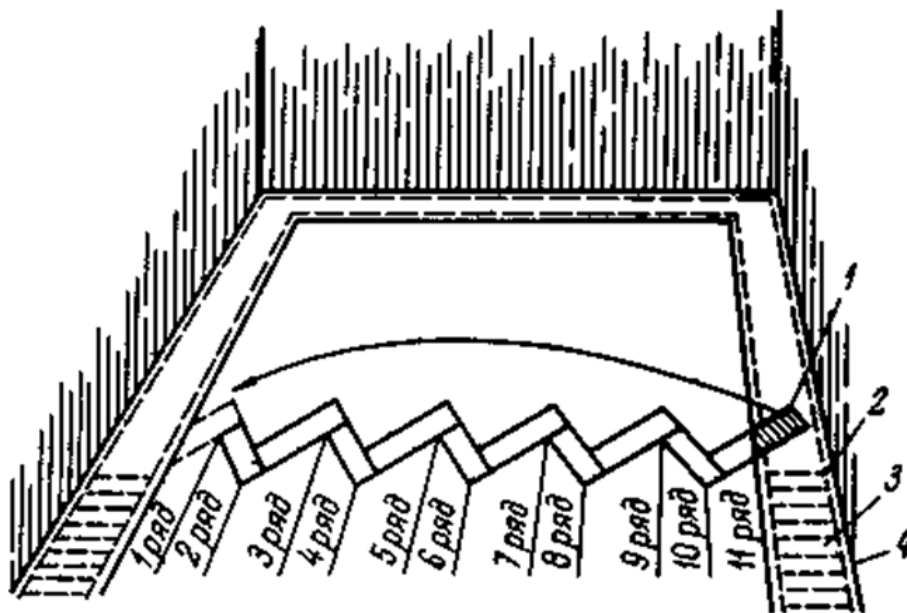


Рисунок 4.4 – Розбивка паркетних клепок

- 1 – частина кліпки, що обрізається,  
2 – зазор 10-20 мм між крайньою клепкою і стіною, 3 – фриз, 4 – лінійка

Після розбивки рядів паркетної клепки по ширині кімнати викладають маячну ялинку: спочатку підбирають 5-6 паркетних планок і насухо настиляють їх по центру шнура під кутом 45°, а потім паркетник розрівнює розливу мастику зубчатим шпателем шаром до 1 мм. Ширина смуги основи, що покрита мастикою, повинна бути невеликою (5 – 6 см). Настилку рядового паркету ведуть по обидва боки від маячної ялинки. Виклавши з одного боку кімнати крайній ряд із цілих клепок, обрізають їх електропилкою вздовж шнура, натягнутого по лінії фризу. Відрізані кінці клепок у тому порядку, як вони лежали, переносять на протилежний бік

кімнати для заповнення вільних гнізд іншого крайнього ряду.

Обрізання клепок з торцевих (поперечних) сторін кімнати роблять також один раз, а не двічі. Шнур, що натягується по межі фризу, повинен обов'язково проходити по кутах клепок.

Напрямок маячної "ялинки" фіксують шнуром, який повинен проходити по краю клепки з одного боку "ялинки". При настилці паркетник стоїть на коліні та працює, звернувшись обличчям до ходу настилки. Паркетні клепки, що укладаються в ряди, згуртовують між собою на вкладних шипах ударами молотка зі скошеним обушком спочатку по поздовжній кромці, а потім по торцевій. Після згуртовування кожену клепку прибивають до основи цвяхами, що забиваються по одному в торцевий паз і по два-три - в поздовжній. Цвяхи повинні бути довжиною 40 мм та товщиною 1,6–1,8 мм. Капелюшок цвяха утоплюють за допомогою добійника. Останній до фризу ряд "ялинки" прибивають лише в поздовжніх пазах. Відбивши лінію обрізу шнуром, роблять обрізання клепок електропилкою.

Після закінчення укладання рядового паркету настиляють фриз, саджаючи клепку лінійки фриза на шипи, забиті в пази проти кожного шва, утвореного останнім рядом "ялинки", а також на шипи, забиті в пази торцевих кромок, і прибивають їх, як і паркетні клепки. Після укладання окантування настиляють сам фриз. У кутах фризіві клепки стикують "на вус". Між паркетним покриттям і стінами (перегородками) обов'язково залишають зазор в 15–20 мм, який згодом закривається плінтусом.

Після укладання паркету та закінчення всіх оздоблювальних робіт (крім масляного забарвлення за другий раз) роблять острожку підлоги за допомогою паркетно-стругальної машини послідовними проходами у двох напрямках. У плінтусів, у кутах та нішах острожку виробляють електрорубанком або ручним рубанком.

Після острожки підлог встановлюють плінтуси або жолобники і шліфують паркет за допомогою паркетно-шліфувальної машини, попередньо

очищаючи покриття від бруду та пилю. Шліфування виробляють за два рази - крупно-і дрібнозернистою шкуркою. У важкодоступних для машини місцях паркет циклюють вручну.

Натирання паркетної підлоги або фарбування їх лаком виконуються в кінці всіх робіт, як завершальний етап ремонту будинку.

Настилку набірного паркету виконують дві ланки, що складаються з двох чоловік – паркетників 5 і 3 розрядів. Розподіл робіт між виконавцями: паркетник 3 розряду бере участь у розбивці площі підлоги, закріплює шнур для настилення маячної "ялинки" або фриза, розкладає попередньо паркетну клепку під руку паркетника 5 розряду, забиває вкладні шипи в пази торцевих кромek, обрізає паркет для крайніх рядів у стін і розрівнює мастику (укладання паркету виконується на монолітну основу); паркетник 5 розряду укладає паркет, згуртовує його, перевіряє правильність підлоги. Схему підготовки робочого місця представлено на рис. 4.5.

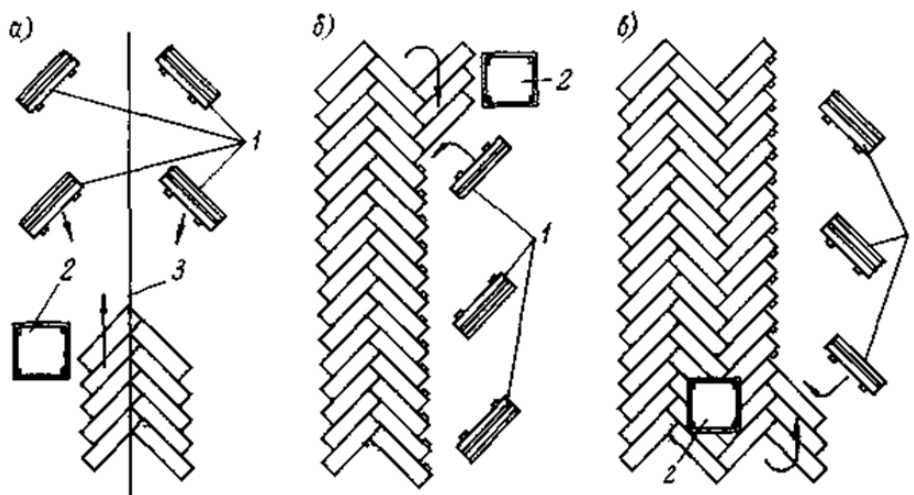


Рисунок 4.5 – Схема розкладки паркетної клепки на робочому місці  
а – при настилці маячної "ялинки"; б – при настиланні непарних рядів;  
в - при настиланні парних рядів; 1 – стоси клепок; 2 – ящик для цвяхів та  
вкладних шипів; 3 – шнур маячної "ялинки"

Роботи по настиланню паркету виконують при температурі повітря на рівні підлоги не нижче +5 градусів. При влаштуванні підлог і у наступний

період до здачі об'єкта в експлуатацію відносна вологість повітря в приміщенні не повинна перевищувати 60%.

Після настилання паркету виконують острожку, циклювання і шліфування, потім встановіть плінтуси. Після закінчення всіх робіт в приміщенні паркет натирають мастикою.

Допуски при улаштуванні паркетної підлоги:

- зазори між планками паркетного покриття – 0,3 мм;
- зазори між планками паркету і стінами (перегородками) – 15 мм;
- величина уступу між двома зміщеними кромками паркету після закручування – 1 мм, після циклювання уступу закриваються;
- відхилення поверхні підлоги від горизонтальної площини – 0,2% від розміру приміщення, але не більше 50 мм;
- зменшення товщини паркету після циклювання – 1,4 мм;
- відхилення ряду паркету від прямого напрямку на 10 м довжини ряду – 10 мм;
- товщина шару мастики під паркетом не більше 1 мм;
- площа приклеювання паркетної планки – не менше 80%.

Не допускаються:

- уступи між суміжними виробами покриттів;
- зазори та щілини між плінтусами та покриттям підлоги або стінами (перегородками);
- забивання цвяхів в лицьову поверхню паркетної планки.

4.1.6 Розрахунок трудових затрат полягає у складанні локального кошторису на виконання робіт. Кошторис складено у програмі Експерт-Кошторис згідно вимог [28], [29] і наведено в таблиці 4.1. Потребу будівництва в будівельних машинах і механізмах наведено в таблиці 4.2, у інших будівельних матеріалах і засобах у таблиці 4.3.

4.1.7 Календарний графік виконання робіт

Складено на основі локального кошторису з врахуванням витрат праці та продуктивності праці до 20 % та наведено в графічній частині проекту.

#### 4.1.8 Численно-кваліфікаційний склад ланки

Кількісний склад комплексної бригади для виконання робіт визначається за формулою 4.1:

$$N_k = \frac{T_k}{n \cdot k} \quad (4.1)$$

де  $T_k$  - трудомісткість робіт за локальним кошторисом, люд.-дн.;

Таблиця 4.1

13.05.2023 (Реєстр. №: 7) ПК "Експерт-Кошторис" ред. 4.6.8 (2023 р. на 15.03.2023 (ЦУ №3))

Форма №1

Пансіонат сімейного типу у м. Одеса

(найменування об'єкта будівництва)

## Локальний кошторис на будівельні роботи № 02-01-01

на улаштування підлог

(найменування робіт та витрат, найменування будинку, (ir.nmu.org.ua) будівлі, споруди, лінійного об'єкта інженерно-транспортної

Основа:

Креслення (специфікації) № \_\_\_\_\_

Кошторисна вартість	564,720	тис. грн.
Кошторисна трудомісткість	1,019	тис. люд.-год.
Кошторисна заробітна плата	78,295	тис. грн.
Середній розряд робіт	3,5	розряд

Складений (ir.nmu.org.ua) в поточних цінах станом на 13.05.2023 р.

№ з/п	Обґрунтування (шифр норми)	Найменування робіт і витрат	Одиниця виміру	Кількість	Вартість одиниці, грн.		Загальна вартість, грн.			Витрати труда робітників, люд.г. не зайнятих обслуговуванням машин	
					всього	експлуатації машин	всього	заробітної плати	експлуатації машин	тих, що обслуговують машини	
					заробітної плати	в тому числі заробітної плати			в тому числі заробітної плати	на одиницю	всього
1	2	3	4	5	6	7	8	9	10	11	12
1	КБ11-11-1	Улаштування стяжок цементних товщиною 20 мм	100м2	4,9848	8 795,26	96,77	43843	18893	482	56,25	280,4
					3 790,13	80,94			403	1,0323	5,15
2	КБ11-11-2	Додавати або виключати на кожні 5 мм зміни товщини стяжок цементних	100м2	4,9848	1 337,89	24,97	6669	631	124	1,88	9,37
					126,67	20,89			104	0,2664	1,33
3	КБ11-4-5	Улаштування гідроізоляції обмазувальної бітумною мастикою в один шар товщиною 2 мм	100м2	0,894	7 700,07	7,28	6884	2156	7	31,70	28,34
					2 411,42	6,09			5	0,0777	0,07

Закінчення таблиці 4.1

1	2	3	4	5	6	7	8	9	10	11	12	
4	КБ11-29-1	Улаштування покриттів з керамічних плиток на розчині із сухої клеючої суміші, кількість плиток в 1 м2 до 7 шт	100м2	0,894	<u>12 482,78</u> 11 430,38	<u>37,46</u> 31,33	11160	10219	<u>33</u> 28	<u>155,60</u> 0,3996	<u>139,11</u> 0,36	
5	КБ11-36-3	Улаштування покриттів з паркету штучного без жилок по готовій основі на мастиці клеючій каучуковій, кількість планок на 1 м2 до 80 штук	100м2	4,0908	<u>110 754,04</u> 7 761,68	<u>31,22</u> 26,11	453073	31751	<u>128</u> 107	<u>104,45</u> 0,333	<u>427,28</u> 1,36	
6	КБ11-42-2	Улаштування плінтусів дерев'яних з кріпленням шурупами	100м	1,37	<u>3 764,86</u> 824,73	<u>2,08</u> 1,74	5158	1130	<u>3</u> 2	<u>12,24</u> 0,0222	<u>16,77</u> 0,03	
Разом прями витрати, грн.							526787	64780	777		901,27	
в тому числі:									649		8,3	
вартість матеріалів, виробів і конструкцій, грн.							461230					
всього заробітна плата, грн.							65429					
Загальновиробничі витрати, грн.							37933					
трудомісткість в загальновиробничих витратах, люд.-год.							109,15					
заробітна плата в загальновиробничих витратах, грн. ( <a href="http://ir.nmu.org.ua">ir.nmu.org.ua</a> )							12866					
<b>Всього по кошторису, грн.</b>							<b>564720</b>					
<b>Кошторисна трудомісткість, люд.-год.</b>							<b>1018,72</b>					
<b>Кошторисна заробітна плата, грн. (<a href="http://www.lp.edu.ua">www.lp.edu.ua</a>)</b>							<b>78295</b>					

Примітка. Курсивом наведено позиції, які мають відмінності від номінальних (вручну змінено складові ціни)

Склав

Олійник Є.Г.

\_\_\_\_\_  
(посада, підпис (ініціали, прізвище))

Перевірив

Нудний І.П.

\_\_\_\_\_  
(посада, підпис (ініціали, прізвище))

Таблиця 4.2 – Потреба будівництва в будівельних машинах і механізмах

№	Шифр ресурсу	Найменування	Одиниця виміру	Кількість
1	2	3	4	5
1.	КБМ203-1080	Підіймачі щоглові будівельні, вантажопідйомність 0,5 т	маш.год	7,47128
2.	КБМ270-90	Пилка дискова електрична	маш.год	70,4978
3.	КБМ270-108	Котли бітумні пересувні, місткість 400 л	маш.год	5,32824
4.	КБМ270-115	Дрилі електричні	маш.год	3,59388
5.	КБМ270-116	Вібратори поверхневі	маш.год	17,0979
6.	КБМ270-119	Шуруповерти	маш.год	1,0823
7.	КБМ270-122	Машина паркетно-стругальні	маш.год	22,4994
8.	КБМ270-135	Перфоратори електричні	маш.год	3,151
9.	КБМ270-236	Пилосос промисловий	маш.год	24,7494
10.	КБМ270-241	Машина паркетно-шліфувальна	маш.год	28,6356

Таблиця 4.3 – Потреба будівництва в інших будівельних матеріалах і засобах

№	Шифр ресурсу	Найменування	Одиниця виміру	Кількість
1	2	3	4	5
1.	C111-9	Азбест хризолітовий, марка К-6-30	т	0,00715
2.	C111-73	Бітуми нафтові будівельні, БН-90/10	т	0,14036
3.	C111-74	Бітуми нафтові будівельні, БН-70/30	т	0,01699
4.	C111-609	Мастика клеюча каучукова КН-2	кг	785,436
5.	C111-631	Тирса деревна	м3	4,0908
6.	C111-1600	Бензин розчинник	т	0,05096
7.	C111-1604	Папір шліфувальний	м2	81,816
8.	C111-1608	Дрантя	кг	0,9387
9.	C111-1624-2	Грунтовка глибокого проникнення	л	17,88
10.	C111-1638	Круги армовані абразивні відрізнi, (procurement-notices.undp.org) d 180×3 мм	шт	0,91188
11.	C1113-101	Борошно андезитове кислототривке, м. А	т	0,11175
12.	C112-249	Паркет штучний з деревини дуба	м2	417,266
13.	C123-352	Плінтуси, тип Пл-2, розмір 19x54 мм	м	138,37
14.	C142-10-2	Вода	м3	18,4164
15.	C1425-11684	Розчин готовий кладковий важкий	м3	12,7114



		цементний, марка (eia.menr.gov.ua) M150		
--	--	---	--	--

Закінчення таблиці 4.3

1	2	3	4	5
16.	C1999-9001	Електроенергія	кВт-год	109,508
17.	C1999-9005	Мастильні матеріали	кг	0,39597
18.	C1999-9009	Дрова	м3	0,63939
19.	по проекту	Шурупи 60x3,5 мм	шт	204,13
20.	по проекту	Дюбелі пластмасові	шт	204,13
21.	по проекту	Суміш суха, модифікована для декоративного заповнення швів в облицюванні на недеформованих основах	кг	36,2964
22.	по проекту	Клей для облицювання керамічною плиткою недеформівних основ стін і підлог, які експлуатуються всередині будівель в звичайних умовах, суха суміш	кг	581,1
23.	по проекту	Плитки керамічні	м2	91,188
24.	по проекту	Пластмасові хрестики для укладання плитки	шт	379,056

$n$  – запланована тривалість робіт, змін,

$k$  – коефіцієнт перевиконання робіт.

$$N_k = \frac{1019/8}{14 \cdot 1,14} = 8 \text{ осіб}$$

Приймаємо склад комплексної бригади для улаштування підлог 8 осіб. До складу бригади входять фахівці суміжних спеціальностей, що потоковими методами виконують укладання стяжки, паркету, керамічної плитки.

4.1.9 Техніко-економічні показники

а. об'єм робіт: 498,48 м<sup>2</sup>;

б. кошторисна трудомісткість:

- загальна нормативна часова 1,019 тис. люд.-г.,
- загальна нормативна змінна 127,375 люд.-зм.,
- загальна прийнята часова 0,896 тис. люд.-г.,

- загальна прийнята змінна 112 люд.-зм.,
- в. середньодобова виробка:
  - нормативна  $498,48/127,375 = 3,9 \text{ м}^2/\text{люд.-зм.}$ ,
  - прийнята  $498,48/112 = 4,45 \text{ м}^2/\text{люд.-зм.}$ ,
- г. продуктивність праці:
  - нормативна 100%,
  - прийнята 114%,
- д. загальна зарплата 78 295 грн.,
- е. середньодобова виробка:
  - нормативна  $78\ 295 / 127,375 = 614,68 \text{ грн.}$ ,

#### 4.1.10 Охорона праці

Для забезпечення безпеки працюючих при влаштуванні підлог до початку робіт їх необхідно ознайомити з проектом виконання робіт будівельного об'єкта, з організацією робочого місця, навчити поводженню з інструментами та механізмами, ознайомити з особливостями роботи ([elartu.tntu.edu.ua](http://elartu.tntu.edu.ua)) та матеріалами, що застосовуються, проінструктувати за системою стандартів безпеки праці, виробничої санітарії та протипожежної техніки. При цьому необхідно керуватися вимогами [30].

При організації робіт з механізмами та апаратами, що працюють під тиском, необхідно дотримуватись заходів безпеки, передбачених у Правилах безпечної експлуатації агрегатів, що працюють під тиском. У процесі роботи з механізмами та апаратами необхідно ретельно стежити за ([elartu.tntu.edu.ua](http://elartu.tntu.edu.ua)) показами манометрів та запобіжними клапанами, не допускати переходу стрілки манометра за червону межу. За наявності ознак несправності машин ([elartu.tntu.edu.ua](http://elartu.tntu.edu.ua)) та устаткування і встановлених манометрів користування ними забороняється.

Роботи з влаштування підлог повинні виконуватися із застосуванням технологічного оснащення (тари та контейнерів для розчинів та бетонів, сипких та штучних матеріалів, вантажозахоплювальних пристроїв та пристроїв для підйому довгомірних матеріалів), засобів колективного захисту

та будівельного ручного інструменту, що визначаються складом відповідних нормокомплектів; їх експлуатація має відповідати експлуатаційним документам підприємств-виробників. Матеріали, інструмент та пристрої не слід складувати на похилій поверхні; а за відсутності інших місць необхідно застосовувати спеціальні підставки, що запобігають ковзанню.

При роботі з ручним інструментом необхідно дотримуватися вимог:

- ріжучий інструмент завжди укладати так, щоб його лезо було спрямоване вниз;
- при роботі пилюкою спрямовувати полотно пилюки по ризику за допомогою упору (направляти пилюку рукою забороняється);
- стамеску під час роботи направляти так, щоб лезо проходило поза руками і оброблюваний предмет не підтримувати у напрямку леза;
- розпилювати ручною пилюкою матеріал, покладений на коліно, не допускається;
- при розпилюванні руки слід ([elartu.tntu.edu.ua](http://elartu.tntu.edu.ua)) тримати осторонь пропилю.

При заточуванні інструментів слід вжити запобіжних заходів, щоб уламки від точильних каменів не потрапили в очі. Для цього слід надягати запобіжні окуляри і стояти при заточуванні збоку від кола, що обертається. Підводити ([elartu.tntu.edu.ua](http://elartu.tntu.edu.ua)) інструмент, що заточується, до кола потрібно поступово, щоб уникнути заклинювання інструменту і розриву кола. Не допускається заточування на бічних площинах кола.

При механізованому забарвленні покриттів підлог фарбами та лаками із застосуванням складів, що містять шкідливі речовини, слід дотримуватися "Санітарних правил при фарбувальних роботах із застосуванням ручних фарборозпилювачів".

Робочим, які мають контакт із цементним розчином, рекомендується використовувати профілактичні захисні мазі та пасти.

Для освітлення робочих місць у важкодоступних місцях необхідно застосовувати спеціальні переносні світильники заводського виготовлення

напругою не вище 36 В, а сирих місцях - не вище 12 ([elartu.tntu.edu.ua](http://elartu.tntu.edu.ua)) В.

При роботі з цементом, гіпсом та сухими розчинними сумішами необхідно захищати очі окулярами. Підколку та підтіснення плиток слід проводити в рукавицях та захисних окулярах.

При переміщенні бетону, розчину або інших вантажів у ручних візках маса його не повинна перевищувати 160 кг. Катальні ходи слід систематично очищати від бруду.

Робочі, зайняті приготуванням кислототривких розчинів, повинні бути забезпечені захисним одягом та окулярами, респіраторами та брезентовими рукавицями. При попаданні на шкіру рідкого скла, кремнефтористого натрію, фурилового спирту, відповідні ділянки шкіри слід ретельно промити водою.

Готуючи розчини кислот, слід обережно вливати невеликими порціями кислоту у воду (а не воду в кислоту!). При цьому необхідно мати 10% розчин соди для нейтралізації кислоти у разі її розбризкування або протоки.

Машини для улаштування та обробки підлог підключають в електромережу тільки через захисно-вимикаючі пристрої за допомогою ([elartu.tntu.edu.ua](http://elartu.tntu.edu.ua)) штепсельного з'єднання, що має захисно-заземлюючий контакт. Перед підключенням машин необхідно перевірити справність захисно-вимикаючого пристрою при розімкнутому штепсельному з'єднанні. При експлуатації захисний пристрій повинен встановлюватися стаціонарно у вертикальному положенні. У процесі роботи не можна допускати попадання в захисно-вимикаючі пристрої та штепсельні з'єднання пилу та вологи, а також ударів та падіння.

Підключати та відключати машини, що живляться від трифазної електромережі напругою 380 ([elartu.tntu.edu.ua](http://elartu.tntu.edu.ua)) В, допоміжне обладнання (знижувальні трансформатори, перетворювачі частоти струму, захисно-вимикаючі пристрої), а також усувати їх несправності повинен лише черговий електрик.

Справність машин має бути перевірена на холостому ході. До початку роботи з машиною необхідно перевірити:

- цілісність ланцюга занулення машини;
- відсутність замикань на корпус;
- справність заземлювального приладу, до якого підключається машина;
- справність ізоляції кабелю живлення, діелектричних рукавичок і чобіт; правильність підключення нульового захисного проводу переносного кабелю живлення до нуля живильного пункту;
- затягування різьбових з'єднань;
- цілісність затискаючого дроту.

Після спрацювання захисту пристрою, що вимикає, повторне його увімкнення допускається тільки після усунення пошкодження в машині.

Струмопровідні дроти слід оберегати від тертя про гострі кути натягу, крутих вигинів, не допускати перекручування, зіткнення з гарячими та масляними поверхнями. Необхідно стежити за тим, щоб при переміщенні машин по поверхні підлоги під їх колеса і робочі органи не потрапляли різні предмети.

Особам, які працюють з машинами, забороняється: передавати машину (хоча б на нетривалий час) іншим особам; розбирати машину та проводити самим будь-який ремонт її механічної або електричної частини; використовувати машину за призначенням. При перервах у роботі, зміні робочих органів машин, ремонті, припинення подачі електроенергії машини необхідно відключати від мережі.

Під час перевірки електромереж або живильного обладнання на пускових пристроях мають бути вивішені плакати "Не вклучати – працюють люди!". Плавкі вставки запобіжників у ланцюги живлення електродвигунів мають бути вийняті.

Для роботи в сирих місцях ручні електричні машини, що живляться від мережі напругою 110-220 В та 36 В, укомплектовують діелектричними захисними засобами. Ці машини забороняється експлуатувати в вибухонебезпечних приміщеннях або з хімічно активним середовищем, що

руйнує метали та ізоляцію. Не допускається використовувати ручні машини при нечіткій роботі вимикача, витіканні мастила з редуктора, а також при появі запаху, характерного для горіння ізоляції, підвищеного шуму, стуку та вібрації, тріщин в деталях корпусу або ручках, послаблення кріплення робочих органів. Не дозволяється працювати з ручними машинами без заземлення корпусу.

Засоби механізації, які можуть переміщатися під дією власної маси (розчинозмішувачі, розчинонасоси тощо), при експлуатації та технічному обслуговуванні повинні бути заблоковані або опущені на опору, щоб запобігти переміщенню.

При обробці поверхонь із цементних розчинів та бетонів загладжувальні та затиральні машини слід переміщати плавно, не допускаючи нахилів машини. При роботі машинами для обробки підлог не можна одночасно торкатися металевих комунікацій (трубопроводів, радіаторів тощо) та поверхонь машини.

Працюючі з машинами для шліфування, загладжування та затирання поверхонь повинні мати діелектричне взуття – гумові чоботи, а також діелектричні рукавички. Забороняється працювати шліфувальними, загладжуючими та затиральними машинами зі знятими огорожами траверс лопатей та ремінної передачі, а також застосовувати саморобні пристрої, що фіксують муфту у включеному положенні. Не дозволяється переносити машини, підключені до мережі, вмикати та вимикати вилку кабелю живлення під навантаженням.

При роботі з вібраторами, віброрейками та віброкатками необхідно дотримуватись заходів безпеки, передбачених у "Санітарних нормах та правилах при роботі з інструментами, механізмами та обладнанням, що створюють вібрації, що передаються на руки працюючих".

Для живлення електровібраторів необхідно застосовувати вологозахисні дроти. Під час перерв у роботі, а також при переходах з одного місця роботи на інше вібратори слід вимикати. Щоб уникнути обриву дроту

та ураження струмом осіб, які працюють з вібратором, не можна перетягувати вібратор за дроти чи кабель. Не допускається притискати руками віброрейки та поверхневі електровібратори; переміщення їх вручну під час роботи слід проводити за допомогою гнучких тяг. Працюючи з вібраторами працюючі мають бути у гумових чоботях і рукавичках.

При роботі з установками для розпилення мастичних складів для суцільних підлог забороняється:

- ремонтувати бак та його елементи, відкривати доступ повітря в бак, не переконавшись у надійності кріплення кришки до бака відкидними скобами з гвинтами баранчиками, знімати кришку бака та завантажувального пристрою, не скинувши повністю тиск повітря в баку клапаном скидання тиску;
- працювати при несправному запобіжному клапані. Клапан повинен спрацьовувати при тиску 0,5 МПа. При нанесенні мастичних складів вудкою слід скористатися захисними окулярами.

Повітряні рукави до пневматичних ручних машин та апаратів-розпилювачів повинні приєднуватися за допомогою ніпелів, штуцерів або хомутів; кріплення рукавів дротом не допускається. Приєднувати та роз'єднувати рукави пневматичних машин дозволяється лише після припинення подачі стисненого повітря; подача стисненого повітря допускається, коли машина приведена у робочу готовність.

При експлуатації пневматичних машин не можна міняти робочий інструмент за наявності в рукаві стисненого повітря; знімати з машини засоби віброзахисту та керування робочим інструментом, глушник шуму.

До роботи на бітумоплавильних установках допускаються особи не молодші 18 років, які пройшли медичний огляд, інструктаж з техніки безпеки та навчання, що дає ([zpl.com.ua](http://zpl.com.ua)) право на керування установкою. ([elartu.tntu.edu.ua](http://elartu.tntu.edu.ua))

При влаштуванні гідроізоляції та покриттів підлог з використанням гарячої бітумної мастики ([elartu.tntu.edu.ua](http://elartu.tntu.edu.ua)) потрібна особлива обережність.

Котли для варіння і розігріву бітумних мастик повинні бути обладнані приладами для вимірювання температури мастики і кришками, що щільно закриваються. Біля варильного котла мають бути засоби пожежогасіння. ([elartu.tntu.edu.ua](http://elartu.tntu.edu.ua))

Не дозволяється заповнювати котли для варіння бітуму більш ніж на 3/4 об'єму, щоб уникнути виплескування бітуму та його загоряння. Під час варіння бітуму забороняється нахилитись над котлом. Завантажувати до котелу додаткові порції нерозігрітого бітуму необхідно дрібними шматками, опускаючи їх плавно по стінках котла. Для запобігання спінювання та розбризкування бітуму необхідно стежити за тим, щоб при завантаженні бітуму в котел не потрапляла вода, сніг або лід.

Не дозволяється використовувати бітумні мастики з температурою понад 180 °С. Бітумну мастику слід доставляти до робочих місць по вертикалі, як правило, по бітумопроводу з використанням найпростіших механізмів та пристроїв. Транспортувати мастики по горизонталі вручну необхідно в спеціальних металевих бачках, що мають форму усіченого конуса, зверненого широкою частиною вниз з кришками, що щільно закриваються. Кришки повинні мати запірні пристрої, що не допускають відкриття при випадковому падінні бачка. Ці бачки слід використовувати при доставці невеликих обсягів мастики вручну по вертикалі. При цьому бачок повинні переносити двоє робітників, використовуючи спеціальні власники. Заповнювати бачки більш ніж на 3/4 їхнього обсягу не допускається. Встановлювати бачки можна тільки в місцях, що виключають їх падіння або перекидання. ([elartu.tntu.edu.ua](http://elartu.tntu.edu.ua))

Під час роботи з гарячими бітумними мастиками на руки слід надягати рукавиці. У разі отримання опіків розплавленим бітумом не слід видаляти мастику, що пристала, а необхідно накласти на обпалене місце стерильну суху пов'язку і направити постраждалого до лікувального закладу.

Для приготування ґрунтовок на основі бітумних мастик забороняється застосовувати бензол, етильований бензин, чотирихлористий вуглець та інші



токсичні розчинники. ([elartu.tntu.edu.ua](http://elartu.tntu.edu.ua))

Приступаючи до роботи з розігріву бітуму, необхідно надіти передбачений нормами спецодяг, прибрати під головний убір волосся, застебнути обшлага рукавів або затягнути його гумкою.

Для запобігання опікам від бризок гарячого бітуму при завантаженні котла шматками твердого бітуму необхідно застосовувати спеціальні похилі грати, якими шматки бітуму плавно спускають вниз.

При обслуговуванні насосів, що подають бітум, необхідно дотримуватись наступних правил:

- не закривати контрольний вентиль насоса під час роботи;
- включати насос тільки після повного обігріву паровою сорочкою всіх бітумопроводів;
- стежити за показаннями манометра за тиском бітуму в магістралі і не допускати підвищення його вище за встановлений;
- стежити за надійним кріпленням вентилів, кранів та з'єднань бітумопроводу;
- при наступному включенні насоса відкривати вентиль подачі бітуму поступово;
- при демонтажі бітумопроводів, чищенні та заміні вентилів не допускати наявності в них бітуму.

Щоб уникнути опіків при пуску та регулюванні форсунок, необхідно встановити захисний екран з вогнетривкого матеріалу позаду форсунки на відстані не менше 0,8 м і вивести регульовальні крани за щит. Перебувати збоку топки і стояти проти форсунки забороняється.

Розчинонасоси та пневмоустановки, що застосовуються при укладанні розчину та піщаного бетону в конструкції основи та покриттів підлог, повинні обслуговуватись мотористом, що має відповідну підготовку.

До початку робіт розчинонасос і віброрито повинні бути надійно заземлені. Силова та освітлювальна проводка повинні бути укладені в ізоляційні трубки та захищені від пошкоджень. Гайки, гвинти та сітка

віброситу, а також гвинти з гайкою між панеллю та кожухом електрошафи повинні бути надійно закріплені.

Забороняється працювати при несправному розчинонасосі та вібросіті, при пошкодженні електропроводки, а також зі знятими кожухами зубчастих передач, регулювати та ремонтувати насос під час роботи.

При утворенні пробки з розчину в розчинонасосі, трубопроводі або рукаві, а також при виявленні інших несправностей роботу необхідно негайно припинити, зняти тиск у системі, після чого розпочати видалення пробки або усунення несправностей.

Розбирати та ремонтувати розчинопроводи та машини, затягувати фланцеві з'єднання або сальники за наявності тиску в мережі забороняється.

По закінченні зміни плиточник зобов'язаний очистити інструмент від бруду і прибрати його в сумку або ящик; очистити робоче місце від сміття; вимкнути та закрити пускові пристрої приводів машин, щоб унеможливити включення їх сторонніми особами; відключити переносну електролампу, якщо він нею користувався для освітлення робочого місця, та віднести її до спеціального приміщення для зберігання; мокрий спецодяг та спецвзуття віднести до приміщення, відведеного для сушіння спецодягу; якщо за час роботи інвентар став непридатним, повідомити про це ([elartu.tntu.edu.ua](mailto:elartu.tntu.edu.ua)) майстра.

У комплект засобів індивідуального захисту облицювальника-плиточника входять:

- рукавички гумові;
- рукавички гумові діелектричні;
- напальчники гумові;
- каска будівельна;
- рукавиці з наладонниками із брезенту;
- аптечка універсальна.

До початку роботи облицювача-плиточника інструктують про безпечні прийоми виконання виробничого завдання. Облицювальник оглядає

робоче місце, прибирає непотрібні матеріали, перевіряє справність інструментів, інвентарю, пристроїв, одягає спецодяг.

Облицювальник, що укладає плитку, повинен працювати в гумових рукавичках, щоб захистити шкіру рук від роз'їдання розчином. Сортвання плитки та інші підсобні роботи виконують у щільних рукавицях, рубку та підтіснення плиток - у захисних окулярах з небитким склом. Підтіснення та рубання плиток на колінах виконувати забороняється. При роботі з кислотою необхідно одягати гумові рукавички та захисні окуляри. Приміщення, де свіжонастелені підлоги протирають розчином соляної кислоти, ([elartu.tntu.edu.ua](http://elartu.tntu.edu.ua)) необхідно провітрювати.

При роботі в затемнених приміщеннях (санвузлах, сходових клітинах) тимчасове освітлення повинно мати напругу не вище ([8ref.com](http://8ref.com)) 42 В. Після закінчення роботи слід упорядкувати робоче місце, очистити інструменти, прибрати будівельне сміття.

До роботи з електрифікованим інструментом допускаються особи, які пройшли виробниче навчання.

Ручний електрифікований інструмент повинен видаватися для роботи тільки справним особам, які мають відповідне посвідчення на право користування ним ([lib.lntu.edu.ua](http://lib.lntu.edu.ua)) та інструктажом.

Встановлення робочого інструменту, регулювання, а також ремонт можна проводити тільки при його повній зупинці та вимкненні. ([kidsplaneta.ru](http://kidsplaneta.ru))

При перервах у роботі, при перенесенні електрифікованого інструменту на інше місце, інструмент необхідно вимкнути.

Забороняється залишати без нагляду електрифікований інструмент, підключений до електромережі.

Забороняється під час роботи натягувати, перегинати кабелі електроінструменту, що підводять. Не допускається перетин їх з тросами, електрокабелями, електричними зварювальними проводами, що знаходяться під напругою.

При перервах у роботі, обриві електричних проводів і різноманітних несправностях потрібно негайно електроінструмент відключити від електромережі.

Під час дощу та снігопаду робота з електроінструментом на відкритих майданчиках допускається лише, як виняток, за наявності на робочому місці навісів та з обов'язковим застосуванням діелектричних рукавичок. (kidsplaneta.ru)

Не допускається обробляти електроінструментом обмерзлих і мокрих дерев'яних деталей.

У приміщеннях без підвищеної небезпеки допускається напруга 127-220 В, але з обов'язковим застосуванням діелектричних рукавичок, калош і килимків. Корпуси електроінструментів, що працюють при напрузі понад 36 В, повинні бути заземлені (незалежно від частоти струму).

Видача електроінструменту з комори безпосередньо для роботи проводиться з обов'язковим записом у відповідний журнал (kidsplaneta.ru) з розписом отримав інструмент. Працювати з електроінструментом повинен лише той, хто одержав його з інструментальної комори.

Передавати електроінструмент із рук у руки на робочому місці забороняється.

## 4.2 Календарний план виконання робіт

### 4.2.1 Загальні положення

Вихідними даними для складання календарного плану є:

- робочі креслення;
- нормативні та директивні терміни будівництва об'єкта;
- технологічні карти ведення всіх видів загальнобудівельних робіт;
- дані про організації, склад бригад та заплановане змінне вироблення, забезпечення агрегатами та механізмами, можливості отримання матеріально-технічних ресурсів ттщо.

Об'єкт що проєктується – пансіонат сімейного типу з розмірами в осях 18,7×40,65 м, висота будівлі 17,1 м. Природна основа – суглинок. Об'єм

будівлі – 4518,0 м<sup>3</sup>.

Розгляд проєкту з погляду технології визначає такі етапи ведення робіт:

#### 1) Підготовчий цикл

У підготовчий цикл входять загальнобудівельні роботи, інженерна підготовка та диспетчеризація об'єкту.

#### 2) Нульовий цикл

Планування будмайданчика виконується бульдозером потужністю. Розробка котловану – екскаватором зворотна лопата. Ґрунт, в обсягах необхідних заповнення пазух фундаментів, закладається у відвал. Ту частину ґрунту, що залишився, вивозять самоскидами КРАЗ за межі будмайданчика. Підчищення ґрунту проводиться вручну. Зворотне засипання проводиться бульдозером з ущільненням ґрунту пошарово завтовшки 30 см. Ущільнення ґрунту виконується електротрамбуванням.

#### 3) Надземний цикл

Кладку зовнішніх внутрішніх стін виконують потоковим методом із улаштуванням монолітного поясу. З поступовим спорудженням будівлі паралельно виконується монтаж збірних плит перекриття краном та улаштування монолітних сходових маршів та майданчиків. Наприкінці починають влаштування металопластикових вікон та дверних блоків.

#### 4) Покрівля

Покрівля виконується потоковим способом. До виконання покрівельних робіт приступають після закінчення монтажних робіт. Покрівельні роботи включають монтаж кроквяної системи, утеплення, монтаж покриття з гумово-бітумної черепиці.

#### 5) Оздоблювальні роботи

Поверхні стін оштукатурюються штукатурним розчином. Забарвлення стін, стелі – водоемульсійною фарбою. Для виконання штукатурних робіт застосовується штукатурний агрегат, для малярних робіт – фарбопульт. Улаштування підлог включає ущільнення ґрунту щебенем, підстилаючий шар бетону і бетонні підлоги, що влаштовуються бетоноукладачем з

подальшим ущільненням бетону. Потім влаштовують паркетні та керамічні підлоги. Також виконують облицювання стін глазурованою плиткою, а наприкінці оздоблювальних робіт виконують обклеювання стін шпалерами.

#### 4.2.2 Підрахунок обсягу робіт

Підрахунок обсягів робіт виконано відповідно до правил підрахунку робіт, наведених для всіх видів загальнобудівельних робіт у [28]. Підрахунок обсягів робіт зведено до таблиці 4.4.

Таблиця 4.4 – Відомість підрахунку об'ємів робіт

№	Назва робіт	Од. вим.	Підрахунок	Кільк
1	2	3	4	5
<b>I Підготовчий цикл</b>				
1	Загальнобудівельні роботи	%		5
2	Інженерна підготовка	%		4
3	Диспетчеризація	%		0,5
<b>II Нульовий цикл</b>				
4	Планування будівельного майданчика бульдозером	1000 м <sup>2</sup>	$S = (a+20)(b+20) = 2347,15 \text{ м}^2$	2,35
5	Розробка ґрунту на автомобіль	1000 м <sup>3</sup>	$V = 2263,0 \text{ м}^3$	2,3
6	Розробка ґрунту у траншеях	100 м <sup>3</sup>	$V = 130,2 \text{ м}^3$	1,3
7	Розробка ґрунту у відвал	1000 м <sup>3</sup>	$V = 230,5 \text{ м}^3$	0,23
8	Влаштування бетонної подушки	100 м <sup>3</sup>	$V = 15 \text{ м}^3$	0,15
9	Влаштування монолітної фундаментної стрічки	100 м <sup>3</sup>	$V = 110 \text{ м}^3$	
10	Влаштування фундаментних блоків	100 шт	$N = 151 \text{ шт}$	1,51
11	Влаштування гідроізоляції	100 м <sup>2</sup>	$F = 400$	4,0
12	Зворотне засипання пазуха котловану бульдозером	1000 м <sup>3</sup>	$V = 230,5 \text{ м}^3$	0,23
13	Ущільнення ґрунту	100 м <sup>3</sup>	$V = 230,5 \text{ м}^3$	2,3
<b>III Надземний цикл</b>				
14	Зовнішня кладка стін з газобетону	м <sup>3</sup>	$V = 328,1 \text{ м}^3$	328,1
15	Цегляна кладка внутрішніх стін	м <sup>3</sup>	$V = 58,7 \text{ м}^3$	58,7

16	Влаштування перегородок	100 м <sup>2</sup>	F = 2348,3 м <sup>2</sup>	23,48
17	Улаштування армопоясів	м <sup>3</sup>	V = 220 м <sup>3</sup>	220
18	Влаштування плит покриття та перекриття	100 шт	N = 418 шт	4,18
19	Улаштування монолітних ділянок	м <sup>3</sup>	V = 10 м <sup>3</sup>	10
20	Улаштування монолітних залізобетонних сходів і площадок	100 м <sup>3</sup>	V = 60 м <sup>3</sup>	0,6
21	Влаштування віконних блоків	100 м <sup>2</sup>	F = 655,2 м <sup>2</sup>	6,55

Закінчення таблиці 4.4

1	2	3	4	5
22	Влаштування дверних дерев'яних блоків	100 м <sup>2</sup>	F = 227,28 м <sup>2</sup>	2,27
<b>IV Покрівля</b>				
23	Влаштування пароізоляції прокладальної	100 м <sup>2</sup>	F = 894,3 м <sup>2</sup>	8,94
24	Влаштування теплоізоляційних плит	100 м <sup>2</sup>	F = 894,3 м <sup>2</sup>	8,94
25	Підшивання плитами деревоволокнистими	100 м <sup>2</sup>	F = 894,3 м <sup>2</sup>	8,94
26	Влаштування дерев'яних крокв	м <sup>3</sup>	V = 12,6 м <sup>3</sup>	12,6
27	Влаштування гумово-бітумної черепиці	100 м <sup>2</sup>	F = 894,3 м <sup>2</sup>	8,94
<b>V Оздоблювальний цикл</b>				
28	Внутрішня штукатурка розчином	100 м <sup>2</sup>	F = 6083 м <sup>2</sup>	60,83
29	Високоякісне фарбування по штукатурці	100 м <sup>2</sup>	F = 3882,2 м <sup>2</sup>	38,8
30	Облицювання стін керамічною плиткою	100 м <sup>2</sup>	F = 540,75 м <sup>2</sup>	5,4
35	Обклеювання стін шпалерами	100 м <sup>2</sup>	F = 1661,7 м <sup>2</sup>	16,6
36	Затирання стель	100 м <sup>2</sup>	F = 854,8 м <sup>2</sup>	8,54
37	Забарвлення стель водоемульсійними сумішами	100 м <sup>2</sup>	F = 854,8 м <sup>2</sup>	8,54
38	Утеплення фасадів	100 м <sup>2</sup>	F = 2040 м <sup>2</sup>	20,4
<b>VI Улаштування підлог</b>				
39	Ущільнення ґрунту щебенем	100 м <sup>2</sup>	F = 270 м <sup>2</sup>	2,7

40	Улаштування бетонного покриття	100 м <sup>2</sup>	F = 270 м <sup>2</sup>	2,7
41	Влаштування цем. піщ. стяжки	100 м <sup>2</sup>	F = 498,48 м <sup>2</sup>	4,985
42	Влаштування гідроізоляції	100 м <sup>2</sup>	F = 278,77 м <sup>3</sup>	2,78
43	Влаштування паркетної підлоги	100 м <sup>2</sup>	F = 409,08 м <sup>2</sup>	4,09
44	Влаштування підлог з керамічної плитки	100 м <sup>2</sup>	F = 89,4 м <sup>2</sup>	0,9
45	Влаштування підлог з килимового покриття	100 м <sup>2</sup>	F = 356,32 м <sup>2</sup>	3,56

#### 4.2.3 Складання технологічних розрахунків

Трудомісткість робіт и затрати труда підраховано згідно [28]. Тривалість окремих видів робіт і чисельний склад бригад для їх виконання призначено з врахуванням виробки праці в межах 105-120% від нормативної.

#### 4.2.4 Техніко - економічні показники

Будівельний об'єм будівлі  $V_{\text{буд.}} = 4\,518 \text{ м}^3$ .

Нормативна, ( $T_p^H$ ) і прийнята, ( $T_p^П$ ) трудомісткість розраховуються по формулам 4.2 и 4.3 відповідно:

$$T_p^H = T_{\text{роб}}^H + T_{\text{невр}}^H \quad (4.2)$$

$$T_p^П = T_{\text{роб}}^П + T_{\text{невр}}^П \quad (4.3)$$

де,  $T_{\text{роб}}^H$  – нормативна трудомісткість загальнобудівельних робіт за локальним кошторисом із врахуванням робіт підготовчого циклу,

$T_{\text{роб}}^П$  – прийнята трудомісткість загальнобудівельних робіт,

$T_{\text{невр}}^H$  – нормативна трудомісткість неврахованих робіт (згідно локального кошторису складає 13%),

$T_{\text{невр}}^П$  – прийнята трудомісткість неврахованих робіт.

$$T_p^H = 39965,14 + 5135,71 = 45100,85 \text{ люд.} - \text{зм.}$$



$$T_p^n = 2759,00 + 303,00 = 3062,00 \text{ люд. -зм.}$$

Питома нормативна, ( $t_{\Pi}^H$ , люд.-зм./м<sup>3</sup>) и прийнята, ( $t_{\Pi}^n$  люд.-зм./м<sup>3</sup>) трудомісткість розраховується за формулою 4.4 и 4.5 відповідно:

$$t_{\Pi}^H = \frac{T_p^H}{V_{\text{буд}}}, \quad (4.4)$$

$$t_{\Pi}^H = \frac{45100,85}{4\,518} = 9,98 \text{ люд. -зм./м}^3$$

$$t_{\Pi}^n = \frac{T_p^n}{V_{\text{буд}}} \quad (4.5)$$

$$t_{\Pi}^n = \frac{3062,00}{4\,518} = 1,87 \text{ люд. -зм./м}^3$$

Коефіцієнт скорочення будівництва  $K_{\text{ск}}$ , розраховується за формулою 4.6:

$$K_{\text{ск}} = \frac{t_{\text{кал}}}{t_{\text{норм}}} \quad (4.6)$$

де  $t_{\text{кал}}$  – календарна тривалість робіт, 158 днів,

$t_{\text{норм}}$  – нормативна тривалість робіт,  $t_{\text{норм}} = 14$  місяців згідно [31].

$$K_{\text{ск}} = \frac{158}{420} = 0,88$$

Коефіцієнт суміщення робіт,  $K_{\text{сум}}$ , розраховується за формулою 4.7:

$$K_{\text{сум}} = \frac{\sum t}{t_{\text{кал}}} \quad (4.7)$$

де  $\sum t$  – тривалість робіт, без їхнього суміщення.

$$K_{\text{сум}} = \frac{473}{158} = 2,99$$

Коефіцієнт змінності,  $K_{\text{зм}}$ , розраховується по формулі 4.8:

$$K_{\text{зм}} = \frac{\sum t}{\sum t - t_2} \quad (4.8)$$

де  $t_2$  – тривалість робіт, що ведуться в другій зміні,  $t_2 = 0$  зм.

$$K_{\text{зм}} = 1,0$$

Коефіцієнт нерівнопотоковості,  $K_{\text{нер}}$ , розраховується за формулою 4.9:

$$K_{\text{нер}} = \frac{R_{\text{max}}}{R_{\text{сер}}} \quad (4.9)$$

де  $R_{\text{max}}$  – максимальна кількість робочих при будівництві, по графіку руху робочої сили, 44 особи,

$R_{\text{сер}}$  – середня кількість робочих при будівництві, 20 осіб.

$$K_{\text{нер}} = \frac{44}{20} = 2,2$$

Продуктивність труда нормативна,  $\Pi_{\text{р}}^{\text{н}}$  складає 100%.

Продуктивність труда прийнята,  $\Pi_{\text{п}}^{\text{п}}$  знаходиться за формулою 4.10:

$$\Pi_{\text{п}}^{\text{п}} = \frac{T_{\text{р}}^{\text{н}}}{T_{\text{р}}^{\text{п}}} \times 100\% \quad (4.10)$$

$$\Pi_{\text{п}}^{\text{п}} = \frac{3806,31}{3062,00} \times 100 = 124\%$$

4.2.6. Зведена відомість потреби в основних будівельних матеріалах, конструкціях, виробих, напівфабрикатах

Потребу в основних будівельних матеріалах, конструкціях, виробих, напівфабрикатах зведено до таблиці 4.5.

Таблиця 4.5 – Відомість потреби в основних матеріальних ресурсах

№	Шифр ресурсу	Найменування	Од. вим.	Кількість
1	2	3	4	5
1.	K581121-A003	Блоки бетонні для стін підвалів марки ФБС 24.5.6-Т ГОСТ 13579-78	шт	55

Продовження таблиці 4.5

1	2	3	4	5
2.	K581121-A004	Блоки бетонні для стін підвалів марки ФБС 24.6.6-Т ГОСТ 13579-78	шт	96
3.	K584211-2035	Панелі перекриття з/б багатопустотні марки ПК42.15-3Т серія 1.141-1 вип.60	шт	12
4.	K584211-2054	Панелі перекриття з/б багатопустотні марки ПК42.12-3Т серія 1.141-1 вип.60	шт	8
5.	K584211-4040	Панелі перекриття марки ПК60.15-3АТ5Т серія 1.141-1 вип.63	шт	16
6.	K584211-4059	Панелі перекриття марки ПК60.12-3АТ5Т серія 1.141-1 вип.63	шт	11
7.	K584211-4073	Панелі перекриття марки ПК60.10-4АТ5Т серія 1.141-1 вип.63	шт	1
8.	C111-9	Азбест хризолітовий, марка К-6-30	т	0,02875
9.	C111-73	Бітуми нафтові будівельні, марка БН-90/10	т	0,14036
10.	C111-74	Бітуми нафтові будівельні, марка БН-70/30	т	0,13429
11.	C111-78	Бітуми нафтові покрівельні, марка БНК-45/180	т	0,2235
12.	C111-175	Цвяхи будівельні з конічною головкою 4,0x100 мм	т	0,08493
13.	C111-179	Цвяхи будівельні з плоскою головкою 1,6x50 мм	т	0,0583
14.	C111-180	Цвяхи будівельні з плоскою головкою 1,8x50 мм	т	0,0588
15.	C111-181	Цвяхи будівельні з плоскою головкою 1,8x60 мм	т	0,14436
16.	C111-219	Гіпсові в'яжучі Г-3	т	0,36498
17.	C111-223	Грунтовка В-КФ-093 червоно-коричнева, сіра, чорна ( <a href="http://ir.nmu.org.ua">ir.nmu.org.ua</a> )	т	0,03135
18.	C111-253	Вапно будівельне негашене грудкове, сорт 1	т	0,099
19.	C111-265	Плитки керамічні для внутрішнього облицювання стін ( <a href="http://elartu.tntu.edu.ua">elartu.tntu.edu.ua</a> ) кольорові [однобарвні] із	м <sup>2</sup>	550

		завалом з 4-х боків		
20.	C111-322	Гас для технічних цілей, марка КТ-1, КТ-2	т	0,51852
21.	C111-540	Стрічка сталева пакувальна, м'яка, нормальної точності ( <a href="http://smarttender.biz">smarttender.biz</a> ) 0,7x(20-50) мм	т	0,4284
22.	C111-566-2	Покриття килимове ворсове товщиною 5 мм	м <sup>2</sup>	375
23.	C111-566-3	Покриття рулонне товщиною 5 мм	м <sup>2</sup>	900
24.	C111-594	Мастика бітумна покрівельна гаряча ( <a href="http://elartu.tntu.edu.ua">elartu.tntu.edu.ua</a> )	т	8,60922
25.	C111-609	Мастика клеюча каучукова КН-2	кг	785,28
26.	C111-631	Тирса деревна	м <sup>3</sup>	4,09

Продовження таблиці 4.5

1	2	3	4	5
27.	C111-684	Плити деревноволокнисті сухого способу виробництва, тверді, група А, марка ТС-400, товщина 5 мм	1000 м <sup>2</sup>	0,894
28.	C111-782	Поковки з квадратних заготовок, маса 1,8 кг	т	0,4968
29.	C111-797	Катанка гарячекатана у мотках, діаметр 6,3-6,5 мм	т	0,05519
30.	C111-811	Дріт сталевий низьковуглецевий різного призначення оцинкований, діаметр 1,1 мм	т	0,1428
31.	C111-814	Дріт сталевий низьковуглецевий різного призначення оцинкований, діаметр 6,0-6,3 мм ( <a href="http://inmad.vntu.edu.ua">inmad.vntu.edu.ua</a> )	т	0,102
32.	C111-816	Дріт сталевий низьковуглецевий різного призначення світлий, діаметр 1,1 мм	т	0,1185
33.	C111-818-1	Дріт сталевий низьковуглецевий різного призначення світлий, діаметр 4,0 мм	т	0,186
34.	C111-856	Руберойд покрівельний з пиловидною засипкою РКП-350Б	м <sup>2</sup>	983,4
35.	C111-874	Сітка дротяна ткани з квадратними чарунками N 05 без покриття	м <sup>2</sup>	2540,12
36.	C111-1292	Уайт-спірит	т	0,066
37.	C111-1305	Портландцемент загальнобудівельного призначення бездобавковий, марка 400	т	0,2652
38.	C111-1513	Електроди, діаметр 4 мм, марка Э42 ( <a href="http://ir.nmu.org.ua">ir.nmu.org.ua</a> )	т	0,3508
39.	C111-1529	Електроди, діаметр 6 мм, марка Э42 ( <a href="http://ir.nmu.org.ua">ir.nmu.org.ua</a> )	т	0,209
40.	C111-1600	Бензин розчинник	т	0,20486

41.	C111-1604	Папір шліфувальний	м <sup>2</sup>	121,590 8
42.	C111-1608	Дрантя	кг	19,8446
43.	C111-1624-2	Грунтовка глибокого проникнення ( <a href="http://ir.nmu.org.ua">ir.nmu.org.ua</a> )	л	126,08
44.	C111-1626-1	Дисперсія полівінілацетатна непластифікована	кг	815
45.	C111-1638	Круги армовані абразивні відрізні, діаметр ( <a href="http://smarttender.biz">smarttender.biz</a> ) 180×3 мм	шт	0,91188
46.	C111-1648	Клей, марка КМЦ [для наклеювання шпалер]	т	0,04321
47.	C111-1704	Шпалери на паперовій основі мийні плівкові [вітчизняного виробництва]	м <sup>2</sup>	1662
48.	C111-1708	Клоччя просочене	кг	6,327
49.	C111-1726	Плитки керамічні для підлог гладкі неглазуровані багатобарвні квадратні та прямокутні ( <a href="http://ir.nmu.org.ua">ir.nmu.org.ua</a> )	м <sup>2</sup>	90

Продовження таблиці 4.5

1	2	3	4	5
50.	C111-1742	Дріт сталевий низьковуглецевий загального призначення, діаметр 2 мм	кг	122,4
51.	C111-1757	Рядно	м <sup>2</sup>	70,5
52.	C111-1762	Толь з крупнозернистою посипкою гідроізоляційна, марка ( <a href="http://ir.nmu.org.ua">ir.nmu.org.ua</a> ) ТГ-350	м <sup>2</sup>	42,588
53.	C111-1895	Шпаклівка клейова	т	2,45007
54.	C1113-101	Борошно андезитове кислототривке, марка А	т	0,44925
55.	C1113-292	Паста антисептична	т	0,0247
56.	C112-17	Стояки рудникові з круглого неокореного лісу хвойних порід, довжина 2,5-3,9 м	м <sup>3</sup>	3,492
57.	C112-24	Бруски обрізні з хвойних порід, довжина 4-6,5 м, ширина 75-150 мм, товщина 40-75 мм, II сорт	м <sup>3</sup>	2
58.	C112-28	Бруси обрізні з хвойних порід, довжина 4-6,5 м, ширина 75-150 мм, товщина 100, 125 мм, II сорт	м <sup>3</sup>	9
59.	C112-53	Дошки обрізні з хвойних порід, довжина 4-6,5 м, ширина 75-150 мм, товщина 25 мм, III сорт	м <sup>3</sup>	1,038
60.	C112-59	Дошки обрізні з хвойних порід, довжина 4-6,5 м, ширина 75-150 мм, товщина 44 мм і більше, I сорт	м <sup>3</sup>	2
61.	C112-61	Дошки обрізні з хвойних порід, довжина 4-6,5 м, ширина 75-150 мм, товщина 44 мм і більше, III сорт	м <sup>3</sup>	14,95
62.	C112-73	Дошки необрізні з хвойних порід, довжина 4-6,5 м,	м <sup>3</sup>	0,03013

		усі ширини, товщина 25 мм, III сорт		
63.	C112-249	Паркет штучний з деревини дуба, ясеня, ільма, клена ( <a href="http://kyivaudit.gov.ua">kyivaudit.gov.ua</a> )	м <sup>2</sup>	417,18
64.	C114-4-У	Плити теплоізоляційні із мінеральної вати на синтетичному зв'язувальному, марка М75	м <sup>3</sup>	357
65.	C121-777	Деталі кріплення рейок, елементи кріплення	т	0,44308
66.	C123-116	Блоки віконні для громадських будівель з потрійним склінням із роздільно-спареними стулками двостулчасті, ОРС 18-24В, площа 4,17 м <sup>2</sup>	м <sup>2</sup>	220
67.	C123-116-1	Блоки віконні для громадських будівель з потрійним склінням із роздільно-спареними стулками двостулчасті, ОРС 18-27В, площа 4,70 м <sup>2</sup>	м <sup>2</sup>	220
68.	C123-119	Блоки віконні для громадських будівель з потрійним склінням із роздільно-спареними стулками ( <a href="http://ir.nmu.org.ua">ir.nmu.org.ua</a> ) двостулчасті з фрамугою, ОРС 21-24В, площа 4,88 м <sup>2</sup>	м <sup>2</sup>	220

Продовження таблиці 4.5

1	2	3	4	5
69.	C123-198-1	Блоки дверні внутрішні щитової конструкції однопольні з глухим полотном, ДГ 21-8, площа 1,59 м <sup>2</sup>	м <sup>2</sup>	62
70.	C123-209	Блоки дверні внутрішні щитової конструкції двопольні з полотном під скління, ДО ( <a href="http://repo.snau.edu.ua">repo.snau.edu.ua</a> ) 24-15, площа 3,49 м <sup>2</sup>	м <sup>2</sup>	27
71.	C123-514-У	Щити опалубки, ширина 300-750 мм, товщина 25 мм	м <sup>2</sup>	150,398
72.	C142-10-2	Вода	м <sup>3</sup>	80,4564
73.	C1421-9472	Щебінь із природного каменю для будівельних робіт, фракція ( <a href="http://www.lp.edu.ua">www.lp.edu.ua</a> ) 40-70 мм, марка М400	м <sup>3</sup>	25,0679
74.	C1422-11066	Цегла силікатна одинарна повнотіла, розміри ( <a href="http://inmad.vntu.edu.ua">inmad.vntu.edu.ua</a> ) 250×120×65 мм, марка М100	1000 шт	175
75.	C1424-11608	Суміші бетонні готові важкі, клас бетону В3,5 [М50], крупність заповнювача більше 20 до 40 мм	м <sup>3</sup>	15
76.	C1424-11612	Суміші бетонні готові важкі, клас бетону В15 [М200], крупність заповнювача більше 20 до 40 мм	м <sup>3</sup>	402,7
77.	C1424-11620	Суміші бетонні готові важкі, клас бетону В10 [М150], крупність заповнювача більше 10 до 20 мм ( <a href="http://inmad.vntu.edu.ua">inmad.vntu.edu.ua</a> ) ( <a href="http://www.komhydptg.geo.uni.lodz.pl">www.komhydptg.geo.uni.lodz.pl</a> )	м <sup>3</sup>	1,0721
78.	C1424-	Суміші бетонні готові важкі, клас бетону В15	м <sup>3</sup>	10,15

	11621	[M200], крупність заповнювача більше 10 до 20 мм ( <a href="http://www.komhydptg.geo.uni.lodz.pl">www.komhydptg.geo.uni.lodz.pl</a> )		
79.	C1425-11683	Розчин готовий кладковий важкий цементний, марка M100	м <sup>3</sup>	33,5921
80.	C1425-11684	Розчин готовий кладковий важкий цементний, марка ( <a href="http://khimvolokno.com.ua">khimvolokno.com.ua</a> ) M150	м <sup>3</sup>	4,3605
81.	C1425-11687	Розчин готовий кладковий важкий цементно-вапняковий, марка M25	м <sup>3</sup>	40
82.	C1425-11688	Розчин готовий кладковий важкий ( <a href="http://inmad.vntu.edu.ua">inmad.vntu.edu.ua</a> ) цементно-вапняковий, марка M50	м <sup>3</sup>	68,092
83.	C1425-11702	Розчин готовий опоряджувальний цементно-вапняковий 1:1:6	м <sup>3</sup>	19,103
84.	C1425-11704	Розчин готовий опоряджувальний вапняковий 1:2,5 ( <a href="http://inmad.vntu.edu.ua">inmad.vntu.edu.ua</a> )	м <sup>3</sup>	6
85.	C1425-11706-4	Розчин тампонажний	м <sup>3</sup>	2,598
86.	C1427-11813	Блоки із ніздрюватих бетонів В3,5 стінові дрібні для кладки на розчині, щільність ( <a href="http://inmad.vntu.edu.ua">inmad.vntu.edu.ua</a> ) 500 кг/м <sup>3</sup>	м <sup>3</sup>	330
87.	C147-1-10	Стрижнева арматура А-І, діаметр 10 мм ( <a href="http://inmad.vntu.edu.ua">inmad.vntu.edu.ua</a> )	100кг	13,73
88.	C147-1-12	Стрижнева арматура А-І, діаметр 12 мм	100кг	12,76

#### Закінчення таблиці 4.5

1	2	3	4	5
89.	C1545-159	Очіс льняний	т	0,2448
90.	C1550-40	Універсальний клей Thomsit UK 400 для ПВХ, текстильних покриттів на основі з ПВХ, латексу	кг	124,6
91.	C1550-46	Дисперсійна ґрунтовка Thomsit R 777	кг	35,6
92.	C1999-9001	Електроенергія	кВт-год	1993,5
93.	C1999-9005	Масильні матеріали	кг	27,3176
94.	C1999-9009	Дрова	м <sup>3</sup>	2,62443
95.	по проекту	Рулонне килимове покриття	м <sup>2</sup>	363,12
96.	по проекту	Диски шліфувальні, діаметр 400 мм	шт	7,12
97.	по проекту	Клей для облицювання керамічною плиткою недеформівних основ стін і підлог, які експлуатуються всередині будівель в звичайних умовах	кг	581,1

98.	по проекту	Пряжки	кг	6,12
99.	по проекту	Суміш суха, модифікована для декоративного заповнення швів в облицюванні на недеформованих основах	кг	255,944
100.	по проекту	Клейові суміші на основі цементу для облицювання	кг	3516,5
101.	по проекту	Пластмасові хрестики для укладання плитки	шт	2672,86
102.	по проекту	Матеріали рулонні покрівельні для нижніх шарів	м <sup>2</sup>	2020,44
103.	по проекту	Матеріали рулонні покрівельні для верхніх шарів	м <sup>2</sup>	1028,1
104.	по проекту	Двірні блоки з металопластика	м <sup>2</sup>	227
105.	по проекту	Дюбель-шурупи з пластмасовими пробками	шт	821,74
106.	по проекту	Піна монтажна	л	280,316
107.	по проекту	Герметик силіконовий	л	98,25
108.	по проекту	Свердла металеві, діаметр 10 мм	шт	0,03439
109.	по проекту	Дюбель-шурупи 100×10 мм	шт	3307,75
110.	по проекту	Арматура	т	28,094
111.	по проекту	Кріплення анкерні металеві	т	0,054



## РОЗДІЛ 5

### ЕКОНОМІКА БУДІВНИЦТВА

						ЗІЕІТ ІНЖ БЦІ ДП ТОВВ 202028 ПЗ			
<b>Зм.</b>	<b>Кіль.</b>	<b>Арк.</b>	<b>№ док.</b>	<b>Підп.</b>	<b>Дата</b>				
<b>Зав.каф.</b>						Проект будівництва пансіонату сімейного типу у м. Одеса	<b>стадія</b>	<b>аркуш</b>	<b>аркушів</b>
<b>Керівник</b>							<b>ЛП</b>	<b>92</b>	<b>20</b>
<b>Консультант</b>							<b>БЦІ-238</b>		
<b>Дипломник</b>	Олійник Є.Г.								
<b>Н.контроль</b>									

## 5.1. Основні положення

Кошторисна документація на будівництво пансіонату сімейного типу в м. Одеса складена в програмі Експерт-Кошторис згідно архітектурно-планувальних, конструктивних та технологічних рішень, що прийнято у дипломному проєкті.

Кошторисна документація сформована на основі:

- ресурсних елементних кошторисних норм на будівельні роботи ([elartu.tntu.edu.ua](http://elartu.tntu.edu.ua)) [28];
- цін на матеріали, вироби та конструкції в Одеській області станом на 14.05.2023 року за даними закладеними у ПК Експерт-Кошторис та середніх ринкових цін на збірні залізобетонні вироби та конструкції;
- збірника цін на перевезення ґрунту, закладених у ПК Експерт-Кошторис.

Вартість матеріальних ресурсів і машино-змін прийнята за регіональними поточними цінами (регіон № 15 Одеська область І зона) станом на дату складання документації і по усередненим даним Держбуду України.

Загальновиробничі витрати визначено відповідно до усереднених показників загальновиробничих витрат, що використовуються при визначенні вартості будівництва на стадії складання інвестиційно-кошторисної документації.

При складанні розрахунків інших витрат прийнято такі нарахування:

- за п. 4.18 [29] Кошти на зведення та розбирання тимчасових будівель і споруд ([elartu.tntu.edu.ua](http://elartu.tntu.edu.ua)) виробничого та допоміжного призначення, передбачених проєктом (робочим проєктом), (1,5%) – 256 883 грн.
- за п. 4.38 [29] кошторисний прибуток, (8,11%) – 829 028 грн.
- за п. 4.39 [29] кошти на покриття адміністративних витрат будівельних організацій, (5,03%) – 231 633 грн.
- за п. 4.4 [29] кошти на покриття ризиків усіх учасників будівництва, (1,2%) – 208 589 грн.

Загальна кошторисна трудомісткість – 45,10085 тис. люд.-г.

Нормативна трудомісткість робіт, яка передбачається у прямих витратах – 39,96514 тис. люд.-г

Трудомісткість в загальновиробничих витратах – 5 135,71 люд.-г.

Загальна кошторисна заробітна плата ([ir.nmu.org.ua](http://ir.nmu.org.ua)) – 5 191,314 тис. грн.

Зарплата в складі загальновиробничих витрат – 883 545 грн.

Всього за зведеним кошторисним розрахунком: – 22 382 006 грн. у тому числі: ([ir.nmu.org.ua](http://ir.nmu.org.ua))

– кошторисна вартість будівельних робіт: – 18 420,039 тис. грн.

– інші витрати: – 231,633 тис. грн.

– податок на додану вартість: – 3 730,334 тис. грн.

Для визначення кошторисної вартості будівельно-монтажних робіт складений кошторис на загальнобудівельні роботи на основі підрахованих обсягів робіт. Для визначення вартості внутрішніх спеціальних робіт - сантехнічних і електромонтажних, слабкострумових використані укрупнені показники на одиницю обсягу будівлі.

## 5.2 Зведений кошторисний розрахунок

Зведений кошторисний розрахунок вартості будівництва ([zakon.rada.gov.ua](http://zakon.rada.gov.ua)) є документом, що визначає кошторисний ліміт коштів, необхідних для повного завершення ([ebib.pp.ua](http://ebib.pp.ua)) всіх робіт, передбачених проектом.

Зведений кошторисний розрахунок складено в поточному рівні цін за формою встановленою у додатку 7 [29]. В нього включено окремими рядками підсумки по усіх об'єктних кошторисах і кошторисних розрахунках на окремі види витрат.

Зведений кошторисний розрахунок вартості будівництва ([zakon.rada.gov.ua](http://zakon.rada.gov.ua)) складено на основі об'єктних кошторисних розрахунків (кошторисів) і кошторисних розрахунків на окремі види витрат. Всі витрати розбиваються на групи:

а) будівельні роботи;

б) монтажні роботи;

в) вартість матеріалів виробів і конструкцій; ([dspace.kntu.kr.ua](https://dspace.kntu.kr.ua))

г) устаткування.

Зведений кошторисний розрахунок ([ir.nmu.org.ua](http://ir.nmu.org.ua)) зведено в таблицю

5.1.

## Таблиця 5.1

14.05.2023 (Реєстр. №: 6) ПК "Експерт-Кошторис" ред. 4.6.8 (2023 р. на 01.03.2023 (ЦУ №2))

Форма №5

### Затверджено

Зведений кошторисний розрахунок в сумі 22382,006 тис. грн.

В тому числі зворотніх сум 46,238 тис. грн.

(посилання на документ про затвердження)

" " 20 р.

### ЗВЕДЕНИЙ КОШТОРИСНИЙ (shron.chtyvo.org.ua) РОЗРАХУНОК ВАРТОСТІ ОБ'ЄКТА БУДІВНИЦТВА № 6

Проект будівництва пансіонату сімейного типу у м. Одеса

(найменування об'єкта будівництва)

Складений в поточних цінах за станом на 14.05.2023 р.

№ п/п	Номери кошторисів і кошторисних розрахунків (ir.nmu.org.ua)	Найменування глав, будинків, будівель, споруд, лінійних об'єктів інженерно-транспортної інфраструктури, робіт і витрат (ir.nmu.org.ua)	Кошторисна вартість, тис. грн. (shron.chtyvo.org.ua)			
			будівельних робіт	устаткування, меблів та інвентарю	інших витрат	загальна вартість
1	2	3	4	5	6	7
		<b>Глава 2. Об'єкти основного призначення</b>	-	-	-	-
1	02-01	Об'єкт 1	17125,539	-	-	17125,539
		<b>Всього по главі 2:</b>	17125,539	-	-	17125,539
		<b>Всього по главам 1-7:</b>	17125,539	-	-	17125,539
		<b>Глава 8. Тимчасові будівлі і споруди</b>	-	-	-	-
2	Настанова [4.18 - 4.23]	Кошти на зведення та розбирання тимчасових будівель і споруд (elartu.tntu.edu.ua) виробничого та допоміжного призначення, передбачених	256,883	-	-	256,883
		<b>Разом по главі 8:</b>	256,883	-	-	256,883
		<b>Разом по главах 1 - 8:</b>	17382,422	-	-	17382,422
		<b>Разом по главах (dspace.lgnau.edu.ua) 1 -</b>	17382,422	-	-	17382,422
	Настанова [4.38]	Кошторисний прибуток (П), 18,11 * 45777,36	829,028	-	-	829,028

Закінчення таблиці 5.1,

1	2	3	4	5	6	7
	Настанова [4.39]	Кошти на покриття адміністративних витрат будівельних організацій (АВ), 5,06 * 45777,36	-	-	231,633	231,633
	Настанова [4.40]	Кошти на покриття ризиків всіх учасників будівництва (Р), 1,2%	208,589	-	-	208,589
		<b>Разом (гл. 1 - 12 + П + АВ + Р + І):</b>	18420,039	-	231,633	18651,672
		<b>Разом по зведеному кошторисному розрахунку:</b>	18420,039	-	231,633	18651,672
	Настанова [4.43]	ПДВ, 20%	-	-	3730,33440	3730,33440
		<b>Всього по зведеному кошторисному розрахунку:</b>	18420,03900	-	3961,96740	22382,00640
		Зворотні суми :	-	-	-	46,238
	Настанова, п.4.22	- кошти від розбирання тимчасових будівель і споруд без ПДВ	-	-	38,532	38,532
		- ПДВ ( 20%) до коштів від розбирання тимчасових <b>будівель і споруд</b>	-	-	-	7,706
		- кошти від розбирання тимчасових будівель і споруд з ПДВ	-	-	-	46,238

Керівник проектної організації

(підпис (ініціали, прізвище))

Головний інженер проекту

(Головний архітектор проекту)

(підпис (ініціали, прізвище))

Керівник

відділу

(найменування)

(підпис (ініціали, ([www.minregion.gov.ua](http://www.minregion.gov.ua)) прізвище))

### 5.3 Об'єктний кошторис

Об'єктні кошторисні розрахунки (кошториси) складаються на об'єкти в цілому в поточному рівні цін ([elartu.tntu.edu.ua](http://elartu.tntu.edu.ua)) за формою встановленою у додатку 5 [29]. В об'єктному кошторисі підсумовано дані з локального кошторису з групуванням робіт та витрат за відповідними графами кошторисної вартості будівельних робіт, монтажних робіт, устаткування, меблів та інвентарю, ([www.minregion.gov.ua](http://www.minregion.gov.ua)) інших витрат. ([er.chdtu.edu.ua](http://er.chdtu.edu.ua))

З метою визначення повної вартості об'єкта, необхідної для розрахунків за виконані роботи між замовником та підрядником, у кінці об'єктної кошторису вартість будівельних і монтажних робіт, визначена в поточному рівні цін, додатково збільшується на суму коштів, витрачених на покриття лімітованих витрат, у тому числі: на вартість тимчасових будівель і споруд, ([elartu.tntu.edu.ua](http://elartu.tntu.edu.ua)) інші витрати, які включаються до кошторисної вартості будівельно-монтажних робіт і передбачені у складі голови "Інші роботи і витрати" зведеного кошторисного розрахунку вартості будівництва (відповідний відсоток вартості для кожного виду робіт або витрат від підсумку будівельно-монтажних робіт по всіх локальних кошторисів); частина резерву коштів на непередбачені роботи і витрати, передбачені у зведеному кошторисному розрахунку, у розмірі, погодженому замовником і підрядником для включення до складу твердої договірної ціни на будівельну продукцію.

У тих випадках, коли вартість об'єкта визначена по одному локальному кошторису, об'єктний кошторис не складається. При збігу понять об'єкта та будівництва у зведений кошторисний розрахунок вартості будівництва включаються також дані з локальних кошторисів.

Об'єктний кошторис наведено в таблиці 5.2.

### 5.4. Локальний кошторисний розрахунок

Локальний кошторисний розрахунок складено на підставі підрахованих обсягів робіт в поточному рівні цін за формою встановленою у додатку 1 [29] і зведено в таблицю 5.3.

## Таблиця 5.2

14.05.2023 (Реєстр. №: 6) ПК "Експерт-Кошторис" ред. 4.6.8 (2023 р. на 01.03.2023 (ЦУ №2))

Проект будівництва пансіонату сімейного типу у м. Одеса

(найменування об'єкта будівництва)

### ОБ'ЄКТНИЙ КОШТОРИС №02-01

на будівництво

пансіонату сімейного типу у м. Одеса

(найменування будівлі, споруди, лінійного об'єкта інженерно-транспортної інфраструктури)

Кошторисна вартість	17125,539	тис.грн.
Кошторисна трудомісткість	45,10085	тис.люд.год
Кошторисна заробітна плата	5191,314	тис.грн.
Вимірник одиничної вартості		

Складений в поточніх цінах станом на 14.05.2023 р.

№ Ч.ч.	Номери кошторисів і кошторисних розрахунків	Найменування (ir.nmu.org.ua) робіт і витрат	Кошторисна вартість, тис. (ep3.nuwm.edu.ua) грн			Кошторисна трудомісткість тис. люд.год	Кошторисна заробітна плата, тис. грн.	Показники одиничної вартості
			будівельних робіт	устаткування, меблів та інвентарю	всього			
1	2	3	4	5	6	7	8	9 (www.beer-
2	02-01-01	Локальний кошторис 1	17125,539	-	17125,539	45,10085	5191,314	-
		Разом	17125,539	-	17125,539	45,10085	5191,314	

Головний інженер проекту

(Головний архітектор проекту)

(підпис, ініціали, прізвище)

Керівник

відділу

(найменування)

(підпис, ініціали, прізвище) (ir.nmu.org.ua)

Склав

Олійник Є.Г.

(посада, підпис, (ініціали, прізвище))

Перевірив

Нудний І.П.

(посада, підпис, (ініціали, прізвище))



## Таблиця 5.3

14.05.2023 (Реєстр. №: 6) ПК "Експерт-Кошторис" ред. 4.6.8 (2023 р. на 01.03.2023 (ЦУ №2))

Форма №1

Проект будівництва пансіонату сімейного типу  
у м. Одеса

(найменування об'єкта будівництва)

### Локальний кошторис на будівельні роботи № 02-01-01

на Локальний кошторис 1

(найменування робіт та витрат, найменування будинку, (ir.nmu.org.ua) будівлі, споруди, лінійного (www.minregion.gov.ua) об'єкта інженерно-транспортної інфраструктури)

Основа:

Креслення (специфікації) № \_\_\_\_\_

Кошторисна вартість	<u>17125,539</u>	тис. грн.
Кошторисна трудомісткість	<u>45,101</u>	тис. люд.-год.
Кошторисна заробітна плата	<u>5191,314</u>	тис. грн.
Середній розряд робіт	<u>3,7</u>	розряд

Складений в поточних цінах станом на 20.04.2023 р.

№ з/п	Обґрунтування (шифр норми)	Найменування робіт і витрат	Одиниця виміру	Кількість	Вартість одиниці, грн.		Загальна вартість, грн.			Витрати труда робітників, люд.г.	
					всього	експлуатації машин	всього	заробітної плати	експлуатації машин	не зайнятих обслуговуванням машин	
										заробітної плати	в тому числі заробітної плати
1	2	3	4	5	6	7	8	9	10	11	12
<b>Розділ 1. Нульовий цикл</b>											
1	КБ1-30-2	Планування площ бульдозерами потужністю 79 кВт [108 к.с.] за 1 прохід	1000м2	2,347	<u>338,27</u>	<u>338,27</u> 74,52	794	-	<u>794</u> 175	0,5148	1,21

Продовження таблиці 5.3

1	2	3 (5fan.ru)	4	5	6	7	8	9	10	11	12
2	КБ1-11-2	Розроблення ґрунту у відвал екскаваторами "драглайн" або "зворотна лопата" з ковшом місткістю 2,5 [1,5-3] м3, група ґрунтів 2	1000м3	0,2305	<u>10 423,48</u> 897,90	<u>9 525,58</u> 4 932,38	2403	207	<u>2196</u> 1137	<u>8,79</u> 38,5789	<u>2,03</u> 8,89
3	КБ1-16-2	Розроблення ґрунту з навантаженням на автомобілі-самоскиди екскаваторами одноковшовими електричними на гусеничному ході з ковшом місткістю 2,5 [1,5-3] м3, група ґрунтів 2	1000м3	2,263	<u>16 260,21</u> 1 044,99	<u>15 185,74</u> 6 642,71	36797	2365	<u>34365</u> 15032	<u>10,23</u> 51,1308	<u>23,15</u> 115,71
4	КБ1-162-2	Розробка ґрунту вручну з кріпленням у траншеях шириною до 2 м, глибиною до 2 м, група ґрунтів 2	100м3	1,3	<u>31 034,37</u> 31 034,37		40345	40345		<u>321,30</u>	<u>417,69</u>
5	КБ6-1-1	Улаштування бетонної підготовки	100м3	0,15	<u>31 935,10</u> 14 156,76	<u>2 572,21</u> 1 327,16	4790	2124	<u>386</u> 199	<u>150,70</u> 10,6641	<u>22,61</u> 1,6
6	С1424-116 08	Суміші бетонні готові важкі, клас бетону В3,5 [М50], крупність заповнювача більше 20 до 40 мм	м3	15	2 562,50		38438	-			
7	КБ6-1-16	Улаштування фундаментних плит залізобетонних плоских	100м3	1,1	<u>40 167,60</u> 25 477,23	<u>8 826,52</u> 4 040,05	44184	28025	<u>9709</u> 4444	<u>249,41</u> 32,7235	<u>274,35</u> 36
8	С1424-116 12	Суміші бетонні готові важкі, клас бетону В15 [М200], крупність заповнювача більше 20 до 40 мм	м3	110	2 901,12		319123	-			
9	С147-1-12	Стрижнева арматура А-I, діаметр 12 мм	100кг	12,76	3 159,82		40319	-			
10	С147-1-10	Стрижнева арматура А-I, діаметр 10 мм	100кг	13,73	3 159,82		43384	-			
11	КБ7-42-4	Установлення блоків стін підвалів масою більше 1,5 т	100шт	1,51	<u>91 250,81</u> 15 591,21	<u>64 678,62</u> 24 508,30	137789	23543	<u>97665</u> 37008	<u>150,80</u> 198,533	<u>227,71</u> 299,78

12	K581121-A 004	Блоки бетонні для стін підвалів марки ФБС 24.6.6-Т ГОСТ 13579-78	шт	96	2 231,20		214195	-			
----	------------------	---	----	----	----------	--	--------	---	--	--	--

### Продовження таблиці 5.3

1	2	3	4	5	6	7	8	9	10	11	12	
13 (sm.)	K581121-A 003	Блоки бетонні для стін підвалів марки ФБС 24.5.6-Т ГОСТ 13579-78	шт	55	2 046,33		112548	-				
14	КБ13-13-1	Ґрунтування бетонних і обштукатурених поверхонь бітумною ґрунтовкою, перший шар	100м2	4	1 199,20 810,36	9,93 3,02	4797	3241	40 12	6,69 0,0272	26,76 0,11	
15	КБ1-27-5	Засипка траншей і котлованів бульдозерами потужністю 79 кВт [108 к.с.] з переміщенням ґрунту до 5 м, група ґрунтів 2 (ir.nmu.org.ua)	1000м3	0,23	8 994,42	8 994,42 1 981,50	2069	-	2069 456	13,6884	3,15	
16	КБ1-134-1	Ущільнення ґрунту пневматичними трамбівками, група ґрунтів 1, 2	100м3	2,3	3 534,17 1 805,34	1 728,83 555,00	8129	4152	3977 1277	18,36 5,1175	42,23 11,77	
		Разом прямі витрати по розділу 1, грн. в тому числі: вартість матеріалів, виробів і конструкцій, грн. разом заробітна плата, грн. Загальновиробничі витрати, грн. трудоємність в загальновиробн. витратах, люд.-год. заробітна плата в (ir.nmu.org.ua) загальновиробн. витратах, грн. <b>Загалом по розділу 1, грн.</b>						1050104	104002	151201 59740		1036,53 478,22
		<b>Розділ 2. Надземний цикл</b>										
17	КБ8-20-1	Мурування стін із легкобетонних каменів без облицювання при висоті поверху до 4 м	1 м3	328	684,24 593,29	87,50 47,39	224431	194599	28700 15544	5,88 0,3808	1928,64 124,9	
18	C1427-118 13	Блоки із ніздрюватих бетонів В3,5 стінові дрібні для кладки на розчині, щільність 500 кг/м3	м3	330	3 887,84		1282987	-				
19	КБ8-5-7	Мурування внутрішніх стін з цегли (_керамічної_)(_силікатної_)(_порожн истої_) при висоті поверху до 4 м	1 м3	58,7	1 540,14 884,62	140,62 76,16	90406	51927	8254 4471	8,66 0,612	508,34 35,92	

Продовження таблиці 5.3

1	2	3	4	5	6	7	8	9	10	11	12
20	КБ8-6-5	Мурування перегородок неармованих з цегли (_керамічної_)(_силікатної_)(_порожнистої_) товщиною в 1/2 цегли при висоті поверху до 4 м	100м2	23,48	<u>26 752,21</u> 20 494,50	<u>1 318,71</u> 714,24	628142	481211	<u>30963</u> 16770	<u>191,18</u> 5,7392	<u>4488,91</u> 134,76
21	С1422-110 66	Цегла силікатна одинарна повнотіла, розміри 250x120x65 мм, марка М100	1000шт	175	3 750,26		656296	-			
22	С1425-116 87	Розчин готовий кладковий важкий цементно-вапняковий, марка М25	м3	40	2 015,40		80616	-			
23	КБ6-19-1	Улаштування поясів в опалубці	100м3	2,2	<u>180 406,19</u> 107 687,15	<u>29 608,08</u> 12 886,75	396894	236912	<u>65138</u> 28351	<u>1 016,30</u> 104,268	<u>2235,86</u> 229,39
24	С1424-116 12	Суміші бетонні готові важкі, клас бетону В15 [М200], крупність заповнювача більше 20 до 40 мм	м3	223,3	2 901,12		647820	-			
25	КБ7-45-6	Укладання панелей перекриття з обпиранням на дві сторони площею до 10 м2 [для будівництва в районах із сейсмічністю до 6 балів]	100шт	4,18	<u>95 192,51</u> 36 449,13	<u>33 871,23</u> 13 653,07	397905	152357	<u>141582</u> 57070	<u>332,05</u> 118,254	<u>1387,97</u> 494,3
26	К584211-40 59	Панелі перекриття марки ПК60.12-3АТ5Т серія 1.141-1 вип.63	шт	11	6 243,18		68675	-			
27	К584211-40 40	Панелі перекриття марки ПК60.15-3АТ5Т серія 1.141-1 вип.63	шт	16	7 984,23		127748	-			
28	К584211-20 35	Панелі перекриття з/б багатопустотні марки ПК42.15-3Т серія 1.141-1 вип.60	шт	12	5 695,49		68346	-			
29	К584211-20 54	Панелі перекриття з/б багатопустотні марки ПК42.12-3Т серія 1.141-1 вип.60	шт	8	5 246,27		41970	-			
30	К584211-40	Панелі перекриття марки	шт	1	6 640,11		6640	-			

73	ПК60.10-4АТ5Т серія 1.141-1 вип.63										
----	------------------------------------	--	--	--	--	--	--	--	--	--	--

### Продовження таблиці 5.3

1	2	3	4	5	6	7	8	9	10	11	12
31	КБ6-22-9	Улаштування перекриттів по сталевих балках і монолітних ділянок при збірному залізобетонному перекритті площею до 5 м <sup>2</sup> , приведеною товщиною понад 150 мм до 200 мм	100м <sup>3</sup>	0,1	<u>169 680,86</u> 96 996,36	<u>16 133,38</u> 7 512,61	16968	9700	<u>1613</u> 751	<u>938,16</u> 60,6978	<u>93,82</u> 6,07
32	С1424-116 21	Суміші бетонні готові важкі, клас бетону В15 [М200], крупність заповнювача більше 10 до 20 мм	м <sup>3</sup>	10,15	2 997,96		30429	-			
33	КБ29-160-1	Улаштування монолітних залізобетонних сходів і площадок	100м <sup>3</sup>	0,6	<u>797 456,88</u> 634 989,99	<u>316,49</u> 109,49	478474	380994	<u>190</u> 66	<u>5 719,60</u> 1,0428	<u>3431,76</u> 0,63
34	С1424-116 12	Суміші бетонні готові важкі, клас бетону В15 [М200], крупність заповнювача більше 20 до 40 мм	м <sup>3</sup>	60,9	2 901,12		176678	-			
35	КБ10-20-2	Заповнення віконних прорізів готовими блоками площею до 2 м <sup>2</sup> з металопластику в кам'яних стінах житлових і громадських будівель	100м <sup>2</sup>	6,55	<u>18 227,02</u> 17 105,79	<u>1 070,45</u> 763,53	119387	112043	<u>7011</u> 5001	<u>149,50</u> 6,4856	<u>979,23</u> 42,48
36	С123-116-1	Блоки віконні для громадських будівель з потрійним склінням із роздільно-спареними стулками двостулчасті, ОРС 18-27В, площа 4,70 м <sup>2</sup>	м <sup>2</sup>	220	3 277,02		720944	-			
37	С123-119	Блоки віконні для громадських будівель з потрійним склінням із роздільно-спареними стулками двостулчасті з фрамугою, ОРС 21-24В, площа 4,88 м <sup>2</sup>	м <sup>2</sup>	220	3 156,57		694445	-			

Продовження таблиці 5.3

1	2	3	4	5	6	7	8	9	10	11	12	
38	C123-116	Блоки віконні для громадських будівель з потрійним склінням із роздільно-спареними стулками двостулчасті, OPC 18-24В, площа 4,17 м2	м2	220	3 683,78		810432	-				
39	КБ10-28-2	Заповнення дверних прорізів готовими дверними блоками площею понад 2 до 3 м2 з металопластику у кам'яних стінах	100м2	2,27	<u>13 932,99</u> 8 597,92	<u>5 294,39</u> 1 577,40	31628	19517	<u>12018</u> 3581	<u>79,28</u> 11,055	<u>179,97</u> 25,09	
40	C123-198-1	Блоки дверні внутрішні щитової конструкції однопольні з глухим полотном, ДГ 21-8, площа 1,59 м2	м2	62	2 049,15		127047	-				
41	C123-209	Блоки дверні внутрішні щитової конструкції двопольні з полотном під скління, ДО 24-15, площа 3,49 м2	м2	27	1 517,28		40967	-				
		<b>Разом прямі витрати по розділу 2, грн.</b>						7966275	1639260	<u>295469</u>		<u>15234,5</u>
		<b>в тому числі:</b>								<u>131605</u>		<u>1093,54</u>
		<b>вартість матеріалів, виробів і конструкцій, грн.</b>						<u>6031544</u>				
		<b>разом заробітна плата, грн.</b>						<u>1770865</u>				
		<b>Загальновиробничі витрати, грн.</b>						1078835,9				
		<b>трудоємність в загальновиробн. витратах, люд.-год.</b>						2357,52				
		<b>заробітна плата в (ir.nmu.org.ua) загальновиробн. витратах, грн.</b>						405587				
		<b>Загалом по розділу 2, грн.</b>						<b>9045110,9</b>				
		<b>Розділ 3. Покрівля</b>										
42	КБ12-20-3	Улаштування пароізоляції прокладної в один шар	100м2	8,94	<u>7 089,38</u> 1 148,78	<u>135,14</u> 49,86	63379	10270	<u>1208</u> 446	<u>10,97</u> 0,4017	<u>98,07</u> 3,59	
43	КБ10-14-3	Підшивання стелі плитами деревноволокнистими твердими товщиною 5 мм	100м2	8,94	<u>10 728,42</u> 10 556,41		95912	94374		<u>106,02</u>	<u>947,82</u>	
44	C111-684	Плити деревноволокнисті сухого	1000м2	0,894	83 394,21		74554	-				

		способу виробництва, тверді, група А, марка ТС-400, товщина 5 мм									
--	--	--	--	--	--	--	--	--	--	--	--

Продовження таблиці 5.3

1	2	3	4	5	6	7	8	9	10	11	12	
45	КБ12-18-3	Утеплення покриттів плитами з мінеральної вати або перліту на бітумній мастиці в один шар	100м2	8,94	13 424,45 6 989,06	601,33 236,84	120015	62482	5376 2117	63,67 1,8756	569,21 16,77	
46	С114-4-У	Плити теплоізоляційні із мінеральної вати на синтетичному зв'язувальному, марка М75	м3	157	1 399,35		219698	-				
47	КБ10-16-1	Виготовлення та установлення крокв	м3	12,6	5 244,31 3 205,28	122,12 36,39	66078	40387	1539 459	33,50 0,255	422,1 3,21	
48	С112-59	Дошки обрізні з хвойних порід, довжина 4-6,5 м, ширина 75-150 мм, товщина 44 мм і більше, I сорт	м3	2	8 390,66		16781	-				
49	С112-24	Бруски обрізні з хвойних порід, довжина 4-6,5 м, ширина 75-150 мм, товщина 40-75 мм, II сорт	м3	2	7 866,42		15733	-				
50	С112-28	Бруси обрізні з хвойних порід, довжина 4-6,5 м, ширина 75-150 мм, товщина 100, 125 мм, II сорт	м3	9	9 243,17		83189	-				
51	КБ12-1-1	Улаштування покрівель скатних із трьох шарів покрівельних рулонних матеріалів на бітумній мастиці	100м2	8,94	17 436,52 2 501,94	585,71 228,37	155882	22367	5236 2042	23,07 1,8076	206,25 16,16	
52	С111-566-3	Покриття рулонне товщиною 5 мм	м2	900	212,06		190854	-				
		Разом прямі витрати по розділу 3, грн. в тому числі: вартість матеріалів, виробів і конструкцій, грн. разом заробітна плата, грн. Загальновиробничі витрати, грн. трудоємність в загальновиробн. витратах, люд.-год. заробітна плата в (ir.nmu.org.ua) загальновиробн. витратах, грн. Загалом по розділу 3, грн.						1102075	229880	13359 5064		2243,45 39,73
							858836 234944					
							129944,84					
							273,99					
							47136					
							1232019,8					

		<b>Розділ 4. Оздоблювальний цикл</b>									
--	--	--------------------------------------	--	--	--	--	--	--	--	--	--

Продовження таблиці 5.3

1	2	3	4	5	6	7	8	9	10	11	12
53	КБ15-46-6	Поліпшене штукатурення цементно-вапняним або цементним розчином по каменю і бетону стін вручну	100м2	60,83	<u>14 098,80</u> 12 480,87	<u>284,57</u> 254,24	857630	759211	<u>17310</u> 15465	<u>112,42</u> 2,6322	<u>6838,51</u> 160,12
54	С1425-117 02	Розчин готовий опоряджувальний цементно-вапняковий 1:1:6	м3	18,59	2 089,20		38838	-			
55	КБ15-55-3	Підготовлення поверхонь зі збірних елементів і плит під фарбування або обклеювання шпалерами стелі зі збірних панелей	100м2	8,55	<u>1 015,20</u> 973,47	<u>4,23</u> 3,81	8680	8323	<u>36</u> 33	<u>9,90</u> 0,0333	<u>84,65</u> 0,28
56	С1425-117 02	Розчин готовий опоряджувальний цементно-вапняковий 1:1:6	м3	0,513	2 089,20		1072	-			
57	КБ15-179-3	Поліпшене фарбування стін полівінілацетатними водоемульсійними сумішами по штукатурці	100м2	38,82	<u>7 901,76</u> 6 738,73	<u>2,82</u> 2,54	306746	261597	<u>109</u> 99	<u>64,35</u> 0,0222	<u>2498,07</u> 0,86
58	КБ15-179-4	Поліпшене фарбування стель полівінілацетатними водоемульсійними сумішами по штукатурці	100м2	8,55	<u>9 705,32</u> 8 466,61	<u>2,82</u> 2,54	82980	72390	<u>24</u> 22	<u>80,85</u> 0,0222	<u>691,27</u> 0,19
59	С111-1626- 1	Дисперсія полівінілацетатна непластифікована	кг	815	166,94		136056	-			
60	КБ15-25-1	Облицювання поверхонь стін керамічними плитками на розчині із сухої клеючої суміші, число плиток в 1 м2 до 7 шт	100м2	5,41	<u>26 047,61</u> 25 145,90	<u>47,94</u> 43,18	140918	136039	<u>259</u> 234	<u>234,57</u> 0,3774	<u>1269,02</u> 2,04
61	С111-265	Плитки керамічні для внутрішнього облицювання стін рельєфні кольорові [однобарвні] із завалом з 4-х боків	м2	550	293,16		161238	-			



Продовження таблиці 5.3

1	2	3	4	5	6	7	8	9	10	11	12	
62	КБ15-252-1	Обклеювання стін шпалерами вологостійкими на паперовій основі по штукатурці й бетону, по листових матеріалах, гіпсобетонних і гіпсолітових поверхнях	100м2	16,62	11 746,03 11 022,86	1,41 1,27	195219	183200	23 21	101,64 0,0111	1689,26 0,18	
63	С111-1704	Шпалери на паперовій основі мийні плівкові [вітчизняного виробництва]	м2	1662	46,27		76901	-				
64	КБ26-24-2	Ізоляція плоских поверхонь плитами мінераловатними на синтетичному зв'язуючому марки 125 або плитами напівжорсткими зі скляного штапельного волокна на синтетичному зв'язуючому	10 м2	204	1 626,82 867,25	595,56 217,06	331871	176919	121494 44280	8,09 1,9551	1650,36 398,84	
65	С114-4-У	Плити теплоізоляційні із мінеральної вати на синтетичному зв'язувальному, марка М75	м3	200	1 399,35		279870	-				
66	КБ15-57-1	Поліпшене штукатурення по сітці стін без улаштування каркаса	100м2	20,4	41 950,91 15 523,14	403,07 360,13	855799	316672	8223 7347	146,50 3,7244	2988,6 75,98	
67	С1425-117 04	Розчин готовий опоряджувальний вапняковий 1:2,5	м3	6	2 230,41		13382	-				
		Разом прямі витрати по розділу 4, грн. в тому числі: вартість матеріалів, виробів і конструкцій, грн. разом заробітна плата, грн. Загальновиробничі витрати, грн. трудомісткість в загальновиробн. витратах, люд.-год. заробітна плата в (ir.nmu.org.ua) загальновиробн. витрататах, грн. Загалом по розділу 4, грн.						3487200	1914351	147478 67501	17709,74 638,49	
		<b>Розділ 5. Улаштування підлог</b>										
68	КБ11-1-2	Ущільнення ґрунту щебенем	100м2	2,7	1 228,91	439,20	3318	2107	1186	8,08	21,82	

					780,45	125,65			339	1,1053	2,98
--	--	--	--	--	--------	--------	--	--	-----	--------	------

Продовження таблиці 5.3

1	2	3	4	5	6	7	8	9	10	11	12
69	C1421-947 2	Щебінь із природного каменю для будівельних робіт, фракція 40-70 мм, марка М400	м3	25	982,71		24568	-			
70	КБ11-15-1	Улаштування покриттів бетонних товщиною 30 мм	100м2	2,7	6 039,81 5 679,47	197,40 177,81	16307	15335	533 480	57,04 1,554	154,01 4,2
71	C1424-116 12	Суміші бетонні готові важкі, клас бетону В15 [М200], крупність заповнювача більше 20 до 40 мм	м3	8,5	2 901,12		24660	-			
72	КБ11-4-5	Улаштування гідроізоляції обмазувальної бітумною мастикою в один шар товщиною 2 мм	100м2	2,7	5 761,17 3 519,33	9,87 8,89	15555	9502	27 24	31,70 0,0777	85,59 0,21
73	КБ11-11-1	Улаштування стяжок цементних товщиною 20 мм	100м2	8,55	5 819,46 5 531,06	131,13 118,12	49756	47291	1121 1010	56,25 1,0323	480,94 8,83
74	КБ11-11-2	Додавати або виключати на кожні 5 мм зміни товщини стяжок цементних	100м2	8,55	1 427,11 184,86	33,84 30,48	12202	1581	289 261	1,88 0,2664	16,07 2,28
75	КБ11-4-5	Улаштування гідроізоляції обмазувальної бітумною мастикою в один шар товщиною 2 мм	100м2	0,894	8 822,27 3 519,33	9,87 8,89	7887	3146	9 8	31,70 0,0777	28,34 0,07
76	КБ11-29-1	Улаштування покриттів з керамічних плиток на розчині із сухої клеючої суміші, кількість плиток в 1 м2 до 7 шт	100м2	0,894	17 737,47 16 680,32	50,76 45,72	15857	14912	45 41	155,60 0,3996	139,11 0,36
77	C111-1726	Плитки керамічні для підлог гладкі неглазуровані багатобарвні квадратні та прямокутні	м2	90	327,01		29431	-			
78	КБ11-36-3	Улаштування покриттів з паркету штучного без жилки по готовій основі на мастиці клеючій каучуковій, кількість планок на 1 м2 до 80 штук	100м2	4,09	114 342,84 11 327,60	42,30 38,10	467662	46330	173 156	104,45 0,333	427,2 1,36

Продовження таблиці 5.3

1	2	3	4	5	6	7	8	9	10	11	12
		Разом прямі витрати по розділу 5, грн. в тому числі: вартість матеріалів, виробів і конструкцій, грн. разом заробітна плата, грн. Загальновиробничі витрати, грн. трудоємність в загальновиробн. витратах, люд.-год. заробітна плата в (ir.nmu.org.ua) загальновиробн. витрататах, грн. <b>Загалом по розділу 5, грн.</b>					667203 523617 142523 78434,93 164,81 28352 <b>745637,93</b>	140204	3383 2319		1353,08 20,29
79	C112-252	Паркет мозаїчний з деревини дуба, ясеня, ільма, клена	м2	420	704,89		296054	-			
80	ХБ4-4-1	Улаштування покриття підлоги з рулонного килимового покриття із застосуванням матеріалів ТМ THOMSON на полімерній основі	100 м2	3,56	11 970,10 3 876,85	15,98 11,40	42614	13802	57 41	32,93 0,0968	117,23 0,34
81	C111-566-2	Покриття килимове ворсове товщиною 5 мм	м2	375	212,06		79523	-			
		Разом прямі витрати по розділу 4, грн. в тому числі: вартість матеріалів, виробів і конструкцій, грн. разом заробітна плата, грн. Загальновиробничі витрати, грн. трудоємність в загальновиробн. витратах, люд.-год. заробітна плата в (ir.nmu.org.ua) загальновиробн. витрататах, грн. <b>Загалом по розділу 4, грн.</b>					418191 404331 13843 7086,29 14,11 2427 <b>425277,29</b>	13802	57 41		117,23 0,34
Разом прямі витрати, (ir.nmu.org.ua) грн.							14691048	4041499	610947		37694,53
в тому числі: (ir.nmu.org.ua)									266270		2270,61

### Закінчення таблиці 5.3

1	2	3	4	5	6	7	8	9	10	11	12
вартість матеріалів, виробів і конструкцій, грн. ( <a href="http://elartu.tntu.edu.ua">elartu.tntu.edu.ua</a> )							10038602				
всього заробітна плата, грн.							4307769				
Загальновиробничі витрати, грн. ( <a href="http://ir.nmu.org.ua">ir.nmu.org.ua</a> )							2434491				
трудоємність в загальновиробничих витратах, люд.-год.							5135,71				
заробітна плата в загальновиробничих витратах, грн. ( <a href="http://ir.nmu.org.ua">ir.nmu.org.ua</a> )							883545				
<b>Всього по кошторису, грн.</b>							<b>17125539</b>				
<b>Кошторисна трудоємність, люд.-год. (<a href="http://elartu.tntu.edu.ua">elartu.tntu.edu.ua</a>)</b>							<b>45100,85</b>				
<b>Кошторисна заробітна плата, грн. (<a href="http://www.lp.edu.ua">www.lp.edu.ua</a>)</b>							<b>5191314</b>				

Примітка. Курсивом наведено позиції, які мають відмінності від номінальних (вручну змінено складові ціни)

Склав

Олійник Є.Г.

*(посада, підпис (ініціали, прізвище))*

Перевірив

Нудний І.П.

*(посада, підпис (ініціали, прізвище)) ([elartu.tntu.edu.ua](http://elartu.tntu.edu.ua))*

Локальний кошторис складено виходячи з наступних даних:

- параметрів будівлі і конструктивних елементів, прийнятих в проєктних рішеннях;

- обсягів робіт, прийнятих ([stud.com.ua](http://stud.com.ua)) на підставі відомостей будівельно-монтажних робіт, що наведено в архітектурно-будівельному, конструктивному розділах, розділі основ і фундаментів;

- діючих кошторисних нормативів і показників на види робіт, конструктивні елементи, а також ринкових та регульованих цін і тарифів на продукцію виробничо-технічного призначення і послуги. ([stud.com.ua](http://stud.com.ua))

Локальний кошторис згруповано згідно видам робіт, відповідає технологічній послідовності робіт і враховує специфічні особливості окремих видів будівництва.

Вартість робіт визначено за відповідними розцінками кошторисно-нормативної бази.

#### 5.5 Техніко-економічні показники

Для оцінки проєкту з економічної точки зору визначено основні техніко-економічні показники, які зведені в таблицю 5.4.

Таблиця 5.4 - Техніко-економічні показники

№ п/п	Найменування	Од. вим.	Кількість
1	Будівельний об'єм	м <sup>3</sup>	4 518
2	Загальна площа будівлі	м <sup>2</sup>	905,24
3	Кошторисна вартість ( <a href="http://er.nau.edu.ua">er.nau.edu.ua</a> ) будівництва об'єкту	тис. грн	22 382,006
4	Кошторисна вартість 1 м <sup>3</sup> об'єкти, грн.	грн	4 953,96
5	Кошторисна вартість 1 м <sup>2</sup> площі	грн	24 724,94
6	Загальні трудові витрати будівництва об'єкту	тис.люд.-год	45,10085
7	Вироблення на 1 люд.-день	грн	3970,13

## ВИСНОВКИ

Дипломний проєкт розроблено на тему "Проєкт будівництва пансіонату сімейного типу у м. Одеса".

В архітектурно-будівельному розділі дипломного проєкту розроблено об'ємно-планувальне рішення будівлі: фасади, плани і розрізи будівлі, окремі конструктивні вузли. Складено специфікації матеріальних ресурсів: збірних залізобетонних виробів, складових елементів огорожуючих конструкцій, конструкцій підлог тощо. Зроблено теплотехнічний розрахунок зовнішніх стін, запроєктовано інженерні мережі.

В розрахунково-конструктивній частині зроблено розрахунок и конструювання монолітного ригеля, що входить до складу монолітного поповерхового поясу.

В розділі основи і фундаменти проведена оцінка інженерно-геологічних умов ділянки будівництва і розраховано монолітні залізобетонні фундаменти під стіни.

В організаційно-технологічному розділі розроблено технологічну карту на улаштування покриття підлог із керамічної плитки та паркету. Складено календарний графік виконання робіт і визначено основні техніко-економічні показники будівництва.

В економічній частині проєкту на базі діючих державних норм зроблено кошториси будівництва, розрахована загальна вартість будівельних робіт. Розрахунки виконано в програмному комплексі Експерт-Кошторис.

Графічна частина дипломного проєкту зроблена за допомогою ліцензованої навчальної версії програми Archicad компанії Graphisoft та AutoCAD 20 компанії Autodesk. Дипломний проєкт може бути рекомендовано в якості основи для проєктування реального будівельного об'єкту.

## СПИСОК ВИКОРИСТАНОЇ ЛІТЕРАТУРИ

1. ДК 018-2000 "Державний класифікатор будівель та споруд".
2. ДБН В.2.2-20:2008 "Будинки і споруди. Готелі".
3. ДБН В.2.2-5-97 "Будинки і споруди. Захисні споруди цивільної оборони".
4. ДБН В.2.2-40:2018 "Інклюзивність будівель і споруд. Основні положення".
5. ДСТУ Б А.2.4-7:2009 "Система проектної документації для будівництва. Правила виконання ([ik-architects.com](http://ik-architects.com)) архітектурно-будівельних робочих креслень".
6. ДСТУ 3008:2015 "Інформація та документація. Звіти у сфері науки і техніки. Структура та правила оформлювання". ([er.nau.edu.ua](http://er.nau.edu.ua))
7. ДБН В.1.2-14-2018 "Система забезпечення надійності та безпеки будівельних об'єктів. Загальні принципи забезпечення надійності та конструктивної безпеки будівель і споруд". ([mariea.kntu.kr.ua](http://mariea.kntu.kr.ua))
8. ДСТУ 8855:2019 "Будівлі та споруди. Визначення класу наслідків (відповідальності)". ([nuczu.edu.ua](http://nuczu.edu.ua))
9. ДБН Б.2.2-5:2011 "Планування та забудова міст, селищ і функціональних територій Благоустрій територій". ([dspace.nau.edu.ua](http://dspace.nau.edu.ua))
10. ДСП 173-96 "Державні санітарні правила планування і ([dspace.uzhnu.edu.ua](http://dspace.uzhnu.edu.ua)) забудови населених пунктів". ([mx.ogasa.org.ua](http://mx.ogasa.org.ua))
11. ДСТУ-Н Б В.1.1-27:2010 "Будівельна кліматологія".
12. ДБН В.1.2-2:2006 "Навантаження і впливи. Норми проектування". ([elartu.tntu.edu.ua](http://elartu.tntu.edu.ua))
13. ДСТУ ENV 206:2018 "Бетон. Технічні вимоги, експлуатаційні характеристики, виробництво та критерії відповідності". ([zakon.rada.gov.ua](http://zakon.rada.gov.ua))
14. ДСТУ Б В.2.6-53:2008. "Конструкції будинків і споруд. Плити перекриттів залізобетонні багатопустотні для будівель і споруд. Технічні умови".

15. ДСТУ Б В.2.6-62:2008 "Конструкції будинків і споруд. Марші та сходові площадки залізобетонні. Технічні умови".
16. ДСТУ Б В.2.6-49:2008 "Конструкції будинків і споруд. (online.budstandart.com) Огорожі сходів, балконів і дахів сталеві. Загальні технічні умови". (online.budstandart.com)
17. ДБН В.2.6-31:2021 "Теплова ізоляція та енергоефективність будівель".
18. ДБН В.2.5-67:2013 "Опалення, вентиляція та кондиціонування".
19. ДБН В.2.5-74:2013 "Водопостачання. Зовнішні мережі та споруди. Основні положення проектування".
20. ДБН (decentralization.gov.ua) В.2.5-64:2012 "Внутрішній водопровід та каналізація".
21. ДБН В.2.5-23:2010 "Проектування електрообладнання об'єктів цивільного призначення".
22. ДБН А.3.1-9:2015 "Захисні споруди цивільного захисту Експлуатаційна придатність закінчених будівництвом об'єктів".
23. ДБН В.2.6-98:2009 "Конструкції будинків і споруд. (online.budstandart.com) Бетонні та залізобетонні конструкції. (ena.lpnu.ua) Основні положення".
24. ДБН (decentralization.gov.ua) В.1.1-45:2017 "Будівлі і споруди в складних інженерно-геологічних умовах. Загальні положення".
25. ДСТУ 3760:2019 "Прокат арматурний для залізобетонних конструкцій. Загальні технічні умови". (ena.lpnu.ua)
26. ДБН А.2.1-1-2008 "Вишукування, проектування і територіальна діяльність. Інженерні вишукування для будівництва". (online.budstandart.com)
27. ДБН (dspace.opu.ua) В.2.1-10-2018 "Основи і фундаменти будівель та споруд. Основні положення". (mx.ogasa.org.ua)
28. КНУ. "Ресурсні елементні кошторисні норми на будівельні роботи".
29. ДСТУ Б Д.1.1-1:2013 "Правила визначення вартості будівництва".
30. ДБН А.3.2-2-2009 "Система стандартів безпеки праці. Охорона праці і промислова безпека у будівництві. (dspace.nau.edu.ua) Основні положення



(НПАОП 45.2-7.02-12)".

31. ДСТУ А.3.1-22:2013 "Визначення тривалості будівництва об'єктів".