

ЗВІТ З ПЕРЕВІРКИ НА ПЛАГІАТ

ЦЕЙ ЗВІТ ЗАСВІДЧУЄ, ЩО ПРИКРПЛЕНА РОБОТА

Чередниченко

БУЛА ПЕРЕВІРЕНА СЕРВІСОМ ДЛЯ ЗАПОБІГАННЯ ПЛАГІАТУ MY.PLAG.COM.UA І
МАЄ:

СХОЖІСТЬ

17%

РИЗИК ПЛАГІАТУ

100%

ПЕРЕФРАЗУВАННЯ

3%

НЕПРАВИЛЬНІ ЦИТУВАННЯ

0%

Назва файлу: Чередниченко БЦІ-218.docx

Файл перевірено: 2023-05-23

Звіт створено: 2023-05-23

МІНІСТЕРСТВО ОСВІТИ І НАУКИ УКРАЇНИ
ПРИВАТНЕ АКЦІОНЕРНЕ ТОВАРИСТВО «ПРИВАТНИЙ ВИЩИЙ
НАВЧАЛЬНИЙ ЗАКЛАД «ЗАПОРІЗЬКИЙ ІНСТИТУТ ЕКОНОМІКИ ТА
ІНФОРМАЦІЙНИХ ТЕХНОЛОГІЙ»

Кафедра будівництва та цивільної інженерії

ДО ЗАХИСТУ ДОПУЩЕНА

Зав. кафедрою _____
(підпис)

(Н. ступінь, вчене звання, прізвище та ініціали)

КВАЛІФІКАЦІЙНА БАКАЛАВРСЬКА РОБОТА
ПРОЄКТ БУДІВНИЦТВА БАГАТОПОВЕРХОВОЇ
ЖИТЛОВОЇ БУДІВЛІ У М. ЗАПОРІЖЖЯ

Виконав
ст. гр. БЦІ-218

(підпис)

А.Т. Чередниченко
(ініціали та прізвище)

Науковий керівник
Доцент
(Н. ступінь, вчене звання, посада)

(підпис)

(ініціали та прізвище)

Запоріжжя

2023

ПРАТ «ПВНЗ «ЗАПОРІЗЬКИЙ ІНСТИТУТ ЕКОНОМІКИ
ТА ІНФОРМАЦІЙНИХ ТЕХНОЛОГІЙ»
Кафедра будівництва та цивільної інженерії

ЗАТВЕРДЖУЮ

Зав. кафедрою (core.ac.uk)

_____ (підпис)

_____ (Н. ступінь, вчене звання, прізвище та ініціали)

_____ р.

З А В Д А Н Н Я

НА КВАЛІФІКАЦІЙНУ БАКАЛАВРСЬКУ РОБОТУ

Студенту гр. БЦІ-218 спеціальності «Будівництво та цивільна інженерія»

Чередниченко Артуру Тарасовичу

(прізвище, ім'я, по батькові)

1. Тема: (core.ac.uk) «Проект будівництва багатоповерхової житлової будівлі
у м. Запоріжжя»

затверджена наказом по інституту від _____ 2023 р., № _____

2. Термін здачі студентом закінченої роботи: (bibliofond.ru) _____

_____ 2023 р.

3. Вихідні дані:

Житлова будівля багатоповерхова, з безкаркасною конструктивною схемою. Розміри в плані (в осях) – 24,8 × 24,8 м. Загальна поверховість – тринадцять житлових поверхів. Наявність підвалу з функцією захисної споруди цивільного захисту. Висота типового поверху – 3,0 м. Максимальна висота будинку – 43,5 м

Перекриття – збірні залізобетонні. Огороджуючі конструкції – збірні тришарові стінові панелі. Фундаменти – збірно-монолітні стрічкові.

4. Перелік питань, що підлягають розробці:

- 4.1. Архітектурно-будівельна частина проєкту.
- 4.2. Розрахунково - конструктивна частина проєкту.
- 4.3. Основи та фундаменти.

4.4. Організаційно - технологічна частина проєкту.

4.5. Економічна частина проєкту.

4. Календарний графік підготовки кваліфікаційної роботи

№ етапу	Зміст	Терміни виконання	Готовність по графіку %, підпис керівника	Підпис керівника про повну готовність етапу, дата
1	Збір практичного матеріалу за темою кваліфікаційної бакалаврської роботи	16.01.23-11.02.23		
2	I атестація I розділ кваліфікаційної бакалаврської роботи	27.03.23-31.03.23		
3	II атестація II розділ кваліфікаційної бакалаврської роботи	24.04.23-28.04.23		
4	III атестація III розділ кваліфікаційної бакалаврської роботи, висновки та рекомендації, додатки, реферат	22.05.23-26.05.23		
5	Перевірка кваліфікаційної бакалаврської роботи на оригінальність	15.05.23-12.06.23		
6	Доопрацювання кваліфікаційної бакалаврської роботи, підготовка презентації, отримання (library.econom.zp.ua) відгуку керівника і рецензії	29.05.23-12.06.23		
7	Попередній захист кваліфікаційної бакалаврської роботи	12.06.23-18.06.23		
8	Подача кваліфікаційної бакалаврської роботи на кафедру	за 3 дні до захисту		
9	Захист кваліфікаційної бакалаврської роботи	19.06.23-24.06.23		

Дата видачі завдання _____ 2023 р.

Керівник кваліфікаційної бакалаврської роботи

_____ (підпис)

_____ (прізвище та ініціали)

Завдання отримав до виконання

_____ (підпис)

Чередниченко А.Т.

_____ (прізвище та ініціали)

РЕФЕРАТ

Дипломний проєкт: 113 сторінок, 25 рисунків, 24 таблиці, кількість використаних джерел – 39, 8 аркушів графічної частини.

Об'єкт проєктування: "Проєкт будівництва багатоповерхової житлової будівлі у м. Запоріжжя".

Мета дипломного проєктування: розробка архітектурно-будівельної проєктної документації для подальшого зведення будівлі.

Дипломний проєкт розроблено та оформлено відповідно до вимог чинних державних будівельних норм, правил та стандартів.

У проєкті вирішуються наступні задачі:

- розробка архітектурно-планувальних рішень;
- розрахунок і конструювання стінових панелей будинку;
- розрахунок і проєктування фундаментів під стіни будівлі;
- проєктування технологічного процесу шпалерних робіт;
- проєктування календарного графіку виконання робіт;
- складання кошторисної документації будівництва.

Усі проєктні й організаційні рішення розроблені відповідно до вимог діючого законодавства і норм охорони праці.

АРХІТЕКТУРНО-КОНСТРУКТИВНІ РІШЕННЯ, ТЕХНІКО-ЕКОНОМІЧНІ ПОКАЗНИКИ, РОЗРАХУНКОВО-КОНСТРУКТИВНІ РІШЕННЯ, ПАНЕЛЬНІ СТІНИ, ІНЖЕНЕРНО-ГЕОЛОГІЧНІ УМОВИ, СТРІЧКОВІ ФУНДАМЕНТИ, ЕКОНОМІЧНІ ПОКАЗНИКИ.

ЗМІСТ

ВСТУП	7
РОЗДІЛ 1 АРХІТЕКТУРНО-БУДІВЕЛЬНИЙ	8
1.1 Загальна характеристика ділянки	9
1.2 Генеральний план	12
1.3 Інженерно-геологічні і гідрологічні умови ділянки	14
1.4 Об'ємно-планувальне рішення будівлі.....	15
1.5. Конструктивні рішення	16
1.6 Теплотехнічний розрахунок конструкцій	24
1.7. Інженерні мережі та обладнання	27
1.8 Архітектурно-естетичне рішення	28
РОЗДІЛ 2 РОЗРАХУНКОВО-КОНСТРУКТИВНИЙ	30
2.1 Загальні данні	31
2.2 Збір навантажень	33
2.3 Підбір арматури	40
2.4 Конструювання панелей	48
РОЗДІЛ 3 ОСНОВИ І ФУНДАМЕНТИ	49
3.1 Вихідні данні	50
3.2 Фізико-механічні характеристики ґрунтів	50
3.3 Визначення навантаження на фундамент	56
3.4 Глибина закладення подошви фундаменту	57
3.5 Визначення ширини фундаменту	57
3.6 Розрахунок стрічкових центрально-стислих фундаментів за матеріалом	61
3.7 Розрахунок осідання фундаменту.....	65

РОЗДІЛ 4.	ТЕХНОЛОГІЯ І ОРГАНІЗАЦІЯ БУДІВЕЛЬНОГО	
	ВИРОБНИЦТВА	69
4.1	Технологічна карта на виконання шпалерних робіт	70
4.2	Календарний план виконання робіт (www.grafiati.com)	
	77
РОЗДІЛ 5.	ЕКОНОМІКА БУДІВНИЦТВА	92
5.1	Основні положення	93
5.2	Зведений кошторисний розрахунок	94
5.3	Об'єктний кошторис	94
5.4	Локальний кошторис	95
5.5	Техніко-економічні показники	109
	ВИСНОВКИ	110
	СПИСОК ВИКОРИСТАНОЇ ЛІТЕРАТУРИ.....	111

ВСТУП

З початку повномасштабного вторгнення Росії в Україні пошкоджено або зруйновано близько сотні млн кв. м житлового фонду. Оскільки після війни нагальні житлові проблеми виникнуть у мільйонів людей, вже зараз підготовлено проекти нацпрограми "Відновлення та модернізація житла та інфраструктури регіонів", що передбачають нове будівництво та відновлення зруйнованих об'єктів, із забезпеченням енергоефективності та безбар'єрності.

До конструкцій будівель пред'являються жорсткі вимоги по надійності елементів конструкції, стійкості до руйнування при виникненні надзвичайних ситуацій - аварій, пожеж і ін.

Сучасне проектування житлових будівель повинно враховувати цілий ряд вимог щодо забезпечення експлуатаційного процесу, інженерної та екологічної безпеки, архітектури ділянки забудови. Це дозволяє забезпечити максимальну відповідність будівель технологічним та архітектурним вимогам. Досвід і компетенція фахівців дозволяє успішно вирішувати найскладніші завдання житлового проектування, пропонувати замовникам оптимальні, технічно та економічно вигідні рішення.

Проектування житлових об'єктів вирішує ряд технічних, економічних, організаційних та архітектурно-естетичних питань. Обов'язковим є застосування найбільш прогресивних технологічних процесів, урахування перспектив розвитку підприємства. З урахуванням вищесказаного можна сказати, що проектування житлових об'єктів є складним та відповідальним завданням, що вимагає високої кваліфікації від архітекторів й конструкторів.

Згідно [1] будівля має код 1122.1 – Будинки багатоквартирні масової забудови. Основні вимоги щодо проектування наведено у [2].

РОЗДІЛ 1

АРХІТЕКТУРНО-БУДІВЕЛЬНИЙ

						ЗІЕІТ ІНЖ БЦІ ДП АБ 222002 ПЗ			
Зм.	Кіль.	Арк.	№ док.	Підп.	Дата				
Зав.каф.						Проект будівництва багатоповерхової житлової будівлі у м. Запоріжжя	стадія	аркуш	аркушів
Керівник							ДП	8	22
Консультант							БЦІ-218		
Дипломник	Чередниченко А.Т.								
Н.контроль									

1.1 Загальна характеристика ділянки

Будівництво багатоповерхового житлового будинку передбачається у сельбищній зоні м. Запоріжжя. Ділянка будівництва визначена генеральним планом зонування міста у відповідності до вимог [3]. Об'єкт запроєктовано у вільному від забудови місці. Поруч з ділянкою проходить автомагістраль (рис. 1.1).



Рисунок 1.1 – Географічне положення ділянки будівництва

Місто Запоріжжя – обласний центр Запорізької області, один з найбільших адміністративних, індустріальних та культурних центрів півдня України. Запоріжжя розташоване на головній водно-транспортній магістралі України - р. Дніпро. Місто має річковий порт, міжнародний аеропорт і є важливим транзитним залізничним вузлом.

Місцевість переважно рівнинна, ґрунти – чорноземні звичайні, відносна вологість у зимовий період становить 75-80%, у літній – близько 60%; сейсмічність міста сприятлива (від 0 до 5 балів).

Клімат атлантично-континентальний, з вираженими в літній період посушливими сухувійними явищами, які в окремі роки виявляються особливо інтенсивно. Літо тепле, зазвичай починається в перших числах травня і триває до початка жовтня, охоплюючи період близько п'яти місяців. Зима помірно м'яка, часто спостерігається відсутність стійкого сніжного покриву. У середньому, висота сніжного покриву становить 14 см, найбільша – 35 см. Середня річна температура +9,0 °С, середня температура в липні +22,8 °С, а в січні – 4,9 °С. (zp.gov.ua)

Середня глибина промерзання ґрунту становить 0,8 м, максимальна – близько 1 м. За умовами забезпеченості вологою територія міста належить до посушливої зони. Середньорічна кількість опадів становить 443 мм, а випаровування з поверхні суходолу – 480 мм, з водної поверхні – 850 мм. При цьому влітку часто спостерігаються зливи, що сильно розмивають поверхню ґрунту. Відносна вологість повітря становить 60 %, найменша 40 % спостерігається в липні – серпні.

Переважні напрямки вітру в теплий період – північний і північно-східний, у холодний період – північно-східний і східний. Середня швидкість вітру становить 3,8 м/с, посилюючись до 4,2 м/с на околицях міста. Максимальна швидкість вітру, до 28 м/с, спостерігається один раз на 15–20 років. Щороку, у середньому, місто вкрито туманом 45 днів на рік. Найбільше число туманів – 60 на рік. (uk.wikipedia.org) [4]. Ділянка будівництва і прилеглі до нього території мають спокійний рельєф.

Координати міста:

Широта: 47°49'22" пн.ш.

Довгота: 35°11'25" сх.д.

Середня висота над рівнем моря: 74,9 м

Кліматичні умови зазначені згідно [4], [5], [6] (рис. 1.2).

Місто відноситься:

До II архітектурно-будівельного кліматичного району.

До II температурної зони.

До III вітрового району і до II району по сніговому навантаженню.

Нормативне снігове навантаження - 1110 Па.

Нормативне вітрове навантаження - 460 Па.

Показник	Січ	Лют	Бер	Кві	Тра	Чер	Лип	Сер	Вер	Жов	Лис	Гру	Рік
Абсолютний максимум, °С	11,4	17	26	26	30,6	36	38	40	35	30	20	15	40,0
Середній максимум, °С	2,6	4,8	10,4	16,8	22,2	27,5	31,2	31,0	27,1	20,1	12,2	3,7	17,1
Середня температура, °С	-2,7	-1,5	4,5	10,5	15,5	20,2	23,8	23,1	19,0	11,5	5,1	-0,4	11,1
Середній мінімум, °С	-6,1	-5,8	-0,1	5,2	9,1	12,9	16,6	15,9	11,5	6,6	-1,4	-3,2	5,1
Абсолютний мінімум, °С	-30	-27,8	-19,2	-8,2	-2,4	3,9	5,9	3,9	-3	-8	-17,9	-27,8	-30
Норма опадів, мм	30,2	33,2	52,3	62,2	45,6	14,2	5,5	2,1	4,4	21,8	40,0	29,7	341,2
Кількість сонячних годин	114,0	132,9	169,6	197,9	268,6	344,3	364,0	341,2	293,1	222,3	166,4	118,7	2733,0
Кількість днів з опадами	9,6	9,4	11,4	12,7	12,0	5,0	2,2	1,7	2,1	7,1	8,3	8,5	90,7
Кількість сніжних днів	8,5	9,5	3,7	0,8	0,0	0,0	0,0	0,0	0,0	0,3	3,5	5,5	32,5
Вологість повітря, %	86	74	65	60	58	51	48	48	49	60	75	84	68,5

Рисунок 1.2. Кліматичні умови Запоріжжя.

Абсолютна мінімальна температура - 27°C.

Абсолютна максимальна температура + 30°C.

Температура найбільш холодної п'ятиденки - 23°C.

Кількість опадів у рік - 528 мм.

Вибираємо дані для побудови рози вітрів для міста Запоріжжя і заносимо їх у таблицю 1.1. Відповідно до таблиці 1.1. виконано рисунок 1.3.

Таблиця 1.1 – Дані для побудови рози вітрів

Місто Запоріжжя	Повторюваність напрямків повітря, %							
	Пн	ПнС	С	ПдС	Пд	ПдЗ	З	ПнЗ
						www.bibliofond.ru		
Січень	15	12	11	11	13	14	15	11
Липень	22	15	11	7	6	7	14	18



Рисунок 1.3 – Роза вітрів: 1 - січень; 2 - липень.

1.2 Генеральний план ділянки

Ділянка будівництва правильної форми, з розмірами в плані – elartu.tntu.edu.ua 75,0×60,0 м, територія ділянки вільна від забудови.

Відносна позначка 0,000 відповідає абсолютній відмітці 73,0 м.

Відносна позначка землі -1,000 м, що відповідає абсолютній відмітці 72,0 м.

Відносна позначка найвищої точки будинку +43,500 м.

Мінімальна площа ділянки для окремого житлового будинку встановлюється залежно кількості мешканців. При забудові 9-12 поверховими будівлями та вище – 12 м² на одного мешканця. Враховуючи категорію квартир, приймаємо кількість мешканців 234 особи. За статистичними даними, склад сім'ї в Україні – 2,9 особи. Приймаємо співвідношення – 2/3 – дорослого населення та 1/3 – діти.

Площа ділянки – 2808 м². Приймаємо розміри ділянки 75,0×60,0 м з урахуванням розміщення на ділянці житлової забудови, спортивних майданчиків, гаражів.

Ділянка генерального плану має спокійний рельєф. Ухил планування приймаємо 0,01 з огляду на те, що перед початком планування зрізають рослинний шар на глибину 0,15 м.

Проект організації рельєфу передбачає природне відведення води з території ділянки - поверхневе по лотках проїжджої частини зі скиданням води в знижені місця рельєфу.

До житлового будинку передбачається другорядний проїзд шириною 6 м від вулиці. Проїзд передбачений тупиковим, наприкінці проїзду влаштовується роз'їзд шириною 6 м та довжиною 15 м, що забезпечує можливість розвороту сміттєвозу, пожежних машин.

Покриття:

- тротуари – збірне з цементно-бетонних плит;
- дитячий майданчик – м'яке покриття з піску, гравійної крихти;
- спортивний майданчик – резинобітумне покриття;
- господарський майданчик – плитки бетонні;
- майданчик для сміттєзбірників – піщаний асфальт;
- проїзд, стоянка для машин – асфальтобетонне покриття на щебеневій основі з облямуванням бетонним поребриком типу БР.100.20.8.

Біля житлового будинку розміщується стоянка для власних автомобілів. Під час проектування майданчиків для паркування треба виходити з таких нормативних параметрів:

- розміри місця для паркування (з врахуванням мінімально допустимих за-зорів безпеки 0,5 м):
 - легкових автомобілів - 2,3 м × 5,0 м,
 - вантажних автомобілів - 3,0 м × 8,0 м,
 - автопоїздів - 3,5 м × 20,0 м,
 - туристичних автобусів - 3,5 м × 15,0 м.

Зазори безпеки допускається збільшувати до 0,7 м;

- мінімальна ширина проїздів:
 - 8 м – для проїздів із двобічним рухом,
 - 4,0 м – для проїздів з одnobічним рухом;

- радіуси заокруглення бортового каменю не менше ніж 6 м. (online.budstandart.com)

Площа стоянки встановлюється з розрахунку щонайменше 0,8 м² на кількість проживаючих:

$$0,8 \text{ м}^2 \times 234 \text{ люд.} = 187,2 \text{ м}^2$$

На території, що належить до будинку, передбачені такі майданчики, згідно [3]:

- Гральний майданчик для дітей дошкільного та шкільного віку – 0,7 м² на особу на відстані не менше 12 м від вікон житлового будинку.
- Майданчик відпочинку дорослого населення – 0,1 м² на особу на відстані не менше 10 м від вікон житлового будинку.
- Спортивні майданчики 0,2 м² на особу на відстані не 10 м – 40 м від вікон житлового будинку.
- Майданчики для господарських цілей – 0,3 м² на особу на відстані не менше 20 м від вікон житлового будинку.

Вертикальне планування вирішено у зв'язку з існуючою вулицею, що зберігається забудовою та благоустроєм до неї.

Результати розрахунку площі території, що прилягає до будинку, із заокругленими значеннями зводимо до таблиці 1.2.

Таблиця 1.2 – Експлікація будівель і споруд

№ п/п	Найменування	Нормативне значення м ² на 1 мешканця	Площа, м ²
1.	Розміри ділянки	12	3000
2.	Парковка автомобілів	0,8	200
3.	Ігровий майданчик для дітей дошкільного та шкільного віку	0,7	55
4.	Майданчик відпочинку дорослого населення	0,1	110
5.	Спортивні майданчики	0,2	50
6.	Господарський майданчик	0,3	70
7.	Площа озеленення	0,7	165
	Разом:		3650

Орієнтація будівлі на ділянці прийнята відповідно до норм орієнтації вікон житлових приміщень [7]. та вимог [8]. [9]. Благоустрій та планування території здійснено відповідно [10].

Озеленення території виконане листяними і хвойними деревами, кущами, квітами і газонною травою.

Основні техніко-економічні показники генерального плану зводимо до таблиці 1.3.

1.3 Інженерно-геологічні і гідрологічні умови ділянки

Інженерно-геологічний розріз представлено наступними ґрунтами:

- 1 – рослинний шар;
- 2 - пісок середньозернистий;
- 3-суглинок;
- 4 - дрібний пісок

Таблиця 1.3 – Техніко-економічні показники генерального плану

№ п/п	Назва	Од. вим.	Значення
1	Площа ділянки	м ²	3000
2	Площа забудови	м ²	540,0
3	Площа доріг та майданчиків з твердим покриттям (doc4web.ru)	д.е.	720,0
4	Площа озеленення	м ²	165,0
5	Коефіцієнт забудови	д.е.	0,15
6	Коефіцієнт озеленення	м ²	0,05

Ґрунтові води не агресивні, виявлено на відмітці 10,0 м.

За рівень планування приймається верхня відмітка другого шару, що знаходиться на глибині 0,3 м з абсолютною позначкою 79,000 м. Нульовий рівень знаходиться на висоті 1,0 м щодо рівня планування з абсолютною позначкою 0,000 м.

1.4 Об'ємно-планувальні рішення будівлі

Проектована будівля – 13-ти поверховий великопанельний житловий будинок з розмірами в осях "А-Л" - 24,8 м та "1-11" - 24,8 м, висотою поверхів – 3 м. Загальна висота будівлі – 43,5 м.

Клас за капітальністю — II. Клас за довговічністю — II. Ступінь вогнестійкості — I. Кількість квартир, що об'єднує одна сходові клітина: однокімнатних – три, двокімнатних – чотири.

Верховна Рада 29 липня 2022 ухвалила законопроект №7398, який передбачає проектування бомбосховищ у нових будівлях.

В тексті законопроекту йдеться, що проектна документація на будівництво **обов'язково має містити** розділ інженерно-технічних заходів цивільного захисту. У його складі **може передбачатися будівництво захисних споруд цивільного захисту або (commercialproperty.ua) споруд подвійного призначення (mkrada.gov.ua)** (див. [11]):

1) для об'єктів будівництва класу СС2 (будинки від 4 поверхів) та СС3 (багатоповерхові житлові комплекси, торгові центри), де **постійно перебуватимуть понад 50 фізичних осіб або періодично перебуватимуть понад 100 фізичних осіб** (див. [12], [13]);

2) **інших об'єктів будівництва (commercialproperty.ua) відповідно до переліку, визначеного Кабінетом міністрів України. (econtlaw.nlu.edu.ua)**

У проєктованій будівлі згідно вимог [14] передбачено підвальне приміщення **заввишки 2,5 м (kbu.org.ua), (kbu.org.ua)** з функціональним призначенням бомбосховища.

Проектування захисних споруд, а також пристосування об'єктів під захисні споруди здійснюється **у відповідності з (doc4web.ru) будівельними нормами і правилами проектування захисних споруд цивільного захисту (цивільної оборони) [15] та іншими нормативними документами, розробленими та затвердженими спеціально уповноваженим центральним органом виконавчої влади (eprints.zu.edu.ua) з питань будівництва і архітектури.**

Висоту приміщень сховищ слід приймати відповідно до вимог використання їх у мирний час, але не більше 3,5 м. При висоті приміщень від 2,15 до 2,9 м слід передбачати двох'ярусне розташування нар, а при висоті 2,9 м і більше – трьох'ярусне.

У (kbu.org.ua) дипломному проекті прийнята висота 2,5 м.

Норму площі підлоги основного приміщення на одну особу, що переховується слід приймати рівною 0,5 м² при двох'ярусному та 0,4 м² при трьох'ярусному розташуванні нар. Внутрішній об'єм приміщення повинен (kbu.org.ua) бути не менше (www.minregion.gov.ua) 1,5 м³ на на одну особу, що переховується.

У дипломному проекті площа поверху складає 405 м². За вирахуванням площі приміщень, розташованих у виокремлених приміщеннях (інженерні мережі, вентиляція) у бомбосховищі можливо розміщення всіх мешканців будинку:

$$234 \text{ люд.} \times 0,5 \text{ м}^2 = 117 \text{ м}^2.$$

У захисних спорудах на кожні 500 осіб необхідно передбачати один санітарний пост площею 2 м² але не менше (doc4web.ru) одного поста на споруду. (repositsc.nuczu.edu.ua)

У будинках входи у приміщення, які пристосовуються під сховища, допускається влаштовувати через загальні сходові клітки при відсутності у цих приміщеннях складів горючих матеріалів, гардеробних і майстерень з ремонту одягу та взуття. (nvkarta.com)

У дипломному проекті використовуються загальні сходи, що узгоджено із вимогами [16], [17].

Конструктивну схему вбудованих сховищ слід вибирати з урахуванням конструкцій будинку (споруди), у який вбудовується сховище, та на основі техніко-економічної оцінки об'ємно-планувальних (kbu.org.ua) рішень з використання приміщень у мирний час.

При проектуванні сховищ слід передбачати використання типових збірних залізобетонних конструкцій. Для сховищ IV класу допускається

використання типових залізобетонних конструкцій промислового та цивільного призначення з необхідним пі (kbu.org.ua)дсиленням (kbu.org.ua) поперечну арматуру з кроком 10-15d.

Покриття слід проектувати, як правило, збірними та збірно-монолітними, які забезпечують надійний зв'язок покриття із стінами, виготовленими із збірних залізобетонних елементів, шлях зварювання закладних деталей або випусків арматури завдовжки 30-35d стержнів, а зі стінами з кам'яних (бетонних) матеріалів - шляхом встановлення анкерів. Узли сполучення повинні замонолічуватися бетоном. (nvkarta.com) Бетонні блоки для стін бомбосховища заввишки 2,5 м слід передбачати класу не нижче С12/15.

Експлікацію приміщень наведено в таблиці 1.4.

Таблиця 1.4 – Експлікація приміщень типового поверху

№ з/п	Найменування приміщень	Площа, м ²	Кількість
1	Сходова клітина з приміщенням для сміттєпроводу	32,0	1
2	2-о кімнатна квартира	68,3	1
3	1-кімнатна квартира	55,6	1
4	2-о кімнатна квартира	53,9	2
5	1-кімнатна квартира	44,5	1
6	2-о кімнатна квартира	62,6	1
7	1-кімнатна квартира	49,8	1
8	Ліфтовий хол	88,1	1
	Всього:	405	7 кв + допоміжні приміщення

Інклюзивність будівлі забезпечено наявністю пандусів, ліфтових підйомників, системами звукового сповіщення тощо згідно [18].

ТЕП об'ємно-планувального рішення

Основні техніко-економічні показники щодо об'ємно-планувального рішення будівлі наведено у таблиці 1.5.

Таблиця 1.5 – ТЕП об'ємно-планувального рішення

№	Найменування	Од. вим.	Значення
1	Будівельний об'єм	м ³	15800,0
2	Площа забудови	м ²	540,0
3	Загальна площа приміщень	м ²	5265,0
4	Корисна площа	м ²	3705
5	Поверховість	пов	13

1.5 Конструктивні рішення будівлі

Конструктивна схема будівлі - безкаркасна з подовжніми і поперечними панельними несучими стінами. Вертикальними діафрагмами служать внутрішні стіни сходових клітин, виконані з монолітного залізобетону і є діафрагмою жорсткості будівлі. Просторова жорсткість будівлі забезпечується роботою конструкцій просторового каркасу - поєднанням несучих елементів – стін, перекриття, діафрагми в єдину просторову схему. Таким чином:

- Будівельна система — крупнопанельна.
- Конструктивна система — поперечно-стінова зі змішаним кроком.
- Просторова жорсткість забезпечується сумісною роботою поперечних та зовнішніх стін з горизонтальним диском міжповерхового перекриття поєднаних сталевими анкерами.
- Фундаменти — стрічкові монолітні.
- Стіни підвалу – збірно-монолітні.
- Стіни — великопанельні багат шарові (з утеплювачем - пінопласт).
- Внутрішні стіни — збірні залізобетонні.
- Перекриття — суцільні залізобетонні плити перекриття (серія 1.143-2) .
- Сходи — ребристої конструкції, марші п-образного перетину, суцільні.
- Покриття — плоска покрівля.

Фундаменти. Під будинок запроектовано монолітно-збірні фундаменти: монолітні армовані залізобетонні стрічкові фундаменти та збірні залізобетонні стінові блоки, перев'язані монолітними армованими поясами. Фундаментна армована стрічка укладається на попередньо утрамбовану піщану підготовку товщиною 100 мм. Глибина закладання фундаменту на позначці – 2,5 м, рівень планування -1,0 м.

Монолітні ділянки між фундаментними блоками виконують із бетону класу С12/15. Вертикальну гідроізоляцію поверхні стін, що стикаються з ґрунтом, виконують обмазкою гарячим бітумом за 2 рази.

Горизонтальна гідроізоляція фундаментів – цементна з рідким склом.

Перекрыття, покриття. Перекрыттям служать багатопустотні плити марок ПК (220 мм), а також монолітні вироби, що дозволяють сформувати нестандартні отвори для димових труб, сходів тощо. Запроектовані із збірних залізобетонних багатопустотних плит товщиною 220 мм, заводського виготовлення, що укладаються на шар розчину М 100 з величиною спірання 120 мм. Між собою панелі кріпляться анкерами, шви між плитами монолітяться бетоном С12/15. Специфікації надано в графічній частині проекту. Перекрыття підвалу виконується монолітним армованим за вимогами до захисних споруд, що розташовуються у будівлях.

Сходи. Прийнято із збірних залізобетонних елементів двох видів (таблиця 1.6): майданчикової плити, з ребрами по контуру, марки 2ЛП 22.13 та сходових маршів марки ЛМ 30.12.15-5д. Марші спираються на консольні виступи крайніх (лобових) ребер майданчикових плит і з'єднуються з ними за допомогою куточків або пластин на зварювання не менш ніж у двох місцях. (elartu.tntu.edu.ua) Марш є плоскою плитою товщиною 155 мм, з опиранням на збірні залізобетонні сходові майданчики. Розмір сходинок: висота – 150 мм, ширина – 300 мм. Сходові марші влаштовані (elartu.tntu.edu.ua) із ухилом 1:2. Сходові марші мають металеву огорожу висотою 900 мм із пластиковими поручнями.

Таблиця 1.6. Специфікація збірних залізобетонних конструкцій сходів

№ п/п	Позначення	Марка елемента	Кільк.	Розміри, мм			Маса, кг
				ℓ	b	h	
1	Серія ИИ 03-06	ЛМ 30.12.15- 5д	26	3000	1200	1500	2325
2	Серія ИИ 03-06	ЛМ 22.12.10,5-5д	27	2160	1200	1050	1675

Зовнішні стіни. Згідно [2] стіни житлових будівель **необхідно проектувати із збірних залізобетонних панелей, бетонних блоків, монолітного залізобетону та інших будівельних матеріалів, які задовольняють вимоги міцності, а також інші вимоги, які пред'являються до частин будинків та споруд. При проектуванні стін із збірних конструкцій необхідно передбачати заповнення швів між стіновими панелями та закладку їх у паз фундаментної плити бетоном або розчином. У водонасичених ґрунтах заповнення швів та закладання панелей необхідно проводити водонепроникним бетоном (розчином) на безусадному або на цементі, який розширюється та самонапружується, чи на портландцементі з ущільнювальними добавками. Місця сполучення стін (кути примикання, перерізу), виконані із кам'яних матеріалів і бетонних блоків, слід підсилювати арматурою класу А400С у вигляді окремих стержнів або сіток. При проектуванні зовнішніх стін сходи використовують монолітний залізобетон або комплексні конструкції, які складаються з монолітного залізобетону та кам'яної кладки, розташованої з зовнішнього боку** (kbu.org.ua) [11].

У дипломному проєкті прийнято тришарові панелі за [19] товщиною 400 мм, внутрішні несучі – панелі товщиною 250 мм, стіни ліфтової шахти виконані із монолітного залізобетону. Внутрішньоквартирні перегородки виконані гіпсобетонними товщиною 100 мм. Для внутрішніх несучих стін застосовано одношарові залізобетонні панелі товщиною 180-250 мм.

Будинки з утеплених тришарових залізобетонних панелей: швидко будуються, мають високі конструктивні показники несучої здатності, мають

високу звуко- та теплоізоляцію, мають термін служби не менше 50 років, розраховані на сейсмостійкість до 9 балів.

Вони мають високу несучу здатність, забезпечують надійну звуко-, вітро- і теплоізоляцію житла. Після монтажу несучих та огорожувальних конструкцій – будинок готовий до введення в експлуатацію без додаткових внутрішніх та зовнішніх робіт.

У віконних та дверних отворах, на всю ширину теплоізоляційного контуру, закладено 50-міліметрові панелі для монтажу коробок; а для вікон у фасадній площині панелей сформовані виступи – "чверті", що виключають тепловтрати по периметру рами.

Специфікацію збірних залізобетонних стінових панелей наведено в таблиці 1.7.

Конструкції ненесучі.

Покрівля запроектована плоска, без горища, з внутрішнім водовідведенням. Воронки розташовані відповідно до системи відведення зливових вод. Мережа трубопроводів від водоприймальної лійки проводяться в кутах сходових клітин із труб діаметром 150 мм, приєднаної до зливної каналізації. Ухил покрівлі $i = 0,05$.

Покрівля складається з 5 шарів:

- три шари руберойду на бітумній мастиці завтовшки 5 мм;
- шар гравію, втоплений у бітумну мастику;
- цементно-піщана стяжка, завтовшки 30 мм;
- базальтовий утеплювач Технорф 45, завтовшки 230 мм;
- шар пароізоляції.

Таблиця 1.7. Специфікація збірних залізобетонних стінових панелей на типовий поверх будівлі

Марка поз.	Позначення	Найменування	Кільк.	Вага од, т	Примітка.
1	2	3 (doi.org)	4	5	6
		<u>Зовнішні панелі</u>			
ПС 1		ПС12.30.4.-1	14	2,25	
ПС 2		ПС42.30.4.-1	3	7,88	

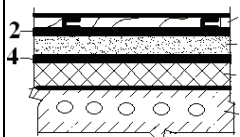
ПС 3		ПС36.30.4.-1	1	6,75	
ПСЛ		ПСЛ40.30.4.-2	1	6,1	
ПСБ 1		ПСБ 32.30.4.-1	4	3,7	
ПСБ 2		ПСБ 40.30.4.-1	5	4,84	
ПСБ 3		ПСБ 36.30.4.-1	2	5,2	
ПСО 1		ПСО 48.30.4.-2	3	5,25	
ПСО 2		ПСО 39.30.4.-1	3	5,25	
ПСО 3		ПСО 43.30.4.-1	1	6,0	
ПСД		ПСД 24.30.4.-1	7	3,6	
		<u>Внутрішні панелі</u>			
ПСВ 1		ПСВ 45.30.25	2	7,125	
ПСВ 2		ПСВ 28.30.25	4	5,25	
ПСВ 3		ПСВ 63.30.25	1	10,5	
ПСВ 4		ПСВ 36.30.25	4	5,4	
ПСВ 5		ПСВ 40.30.25	2	5,55	
ПСВ 6		ПСВ 58.30.25	3	10,8	
ПСВ 7		ПСВ 60.30.25	1	9,9	
ПСВ7н		ПСВ 60.30.25	1	9,9	
ПСВ 8		ПСВ 54.30.25	3	8,8	
ПСВ8н		ПСВ 54.30.25	1	8,8	
ПСВ 9		ПСВ 30.30.25	1	4,3	
ПСВ10		ПСВ 23.30.25	1	6,9	

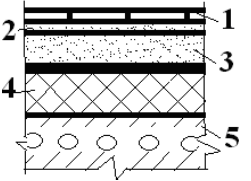
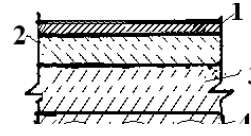
Підлоги. У проекті передбачається три види підлог: паркет, керамічна плитка, бетон мозаїчний (таблиця 1.8).

Вікна. Металопластикові, виготовлені за індивідуальними розмірами фірмою Харвест Індустріалес.

Двері. Зовнішні – металопластикові, внутрішні – дерев'яні відповідно до [20]. Найменування, розмір, кількість вікон та дверей зведені у відомість елементів заповнення отворів – таблицю 1.9.

Таблиця 1.8. Експлікація підлоги

Тип приміщення	Схема підлоги	Елементи підлоги, їх товщина	Площа підлоги, м ²
Кімнати, коридори, квартири		1. Паркет штучний $\delta = 19$ мм, 2. Мастика $\delta = 5$ мм, 3. Цем.- піщ. зтяжка $\delta = 34$ мм, 4. Гідроізоляція $\delta = 2$ мм,	363,0

		5. Плити ДВП $\delta = 20$ мм, 6. Плити перекриття, $\delta = 220$ мм.	
Санвузли квартир, ліфтовий хол		1. Керамічна плитка $\delta = 13$ мм, 2. Шар цем.-піщ.розчину, 25 мм 3. Цем.-піщ.розчин $\delta = 30$ мм, 4. Гідроізоляція $\delta = 10$ мм, 5. Плита перекриття, $\delta = 220$ мм.	130,1
Підвал		1. Бетон мозаїчний $\delta = 20$ мм, 2. Зтяжка з мілкозернистого бетону, $\delta = 40$ мм, 3. Бетон, $\delta = 80$ мм, 4. Підготовка, $\delta = 200$ мм.	493,0

Таблиця 1.9. Відомість елементів заповнення прорізів

Марка	Найменування			Кільк.	Розмір прорізу, мм
		1 поверх	Типовий поверх		
Вікна, кількість по фасадам					
ОК-1	ОС 18-15	17	17	221	1800×1500
ОК-2	ОС 22-18	17	17	221	2200×1500
ОК-3	ОС 15-15		1	17	1500×1500
Двері, кількість на поверх					
Д-1	ДО21-8	11	11	143	2100×770
Д-2	ДО21-9	14	14	182	2100×870
Д-3	ДГ21-8	14	14	182	2100×770
Д-4	ДГ21-10	7	7	91	2100×970
Д-5	ДГ24-18	1	1	1	2400×1770
Д-6	ДГ21-7	2	-	2	2100×670
Д-7	ДГ21-7	3	1	16	2100×670

Вимощення. Влаштується по периметру будівлі для запобігання замочування стін та фундаментів. Покриття асфальтобітумне. Ширина 1,5 м за вимогами [21], основа - щебінь завтовшки 150 мм. Ухил вимощення 5%.

1.6 Теплотехнічний розрахунок зовнішньої стіни

Метою теплотехнічного розрахунку є визначення необхідної товщини утеплювача зовнішньої тришарової панельної стіни, товщиною 400 мм.

Мікроклімат приміщень та умови експлуатації огорож, згідно з [6], зведені до таблиці 1.10, конструкція стіни та розрахункові коефіцієнти, зведені до таблиці 1.11.

Таблиця 1.10. Показники мікроклімату приміщень

№ п/п	Найменування	Значення
1	Розрахункова температура внутрішнього повітря	$t_{в}=20$
2	Вологість повітря	$\varphi =60 \%$
3	Вологісний режим приміщення	нормальний
4	Умови експлуатації огорожі	Б

Таблиця 1.11. Конструкція стіни та розрахункові коефіцієнти

Ескіз стіни	Характеристика шарів			Теплопровідність
	№	Матеріал	товщ, δ , м	λ , Вт/мК
	1	Зовнішній декоративний шар з цементно-піщаною розчином	0,015	0,81
	2	Бетон кл.С12/15 - 80 мм (зовнішній шар)	0,08	0,93
	3	Плити мінераловатні підвищеної жорсткості	x	0,042
	4	Бетон кл. С12/15 - 170 мм (внутрішній шар)	0,17	0,93
		Внутрішня штукатурка цем.-піщаний розчин М150	0,02	0,81

Якість матеріалів і виробів, які застосовуються для теплоізоляційного шару тришарових панелей, повинна задовольняти вимоги стандартів або затверджених в установленому порядку технічних умов на ці матеріали і вироби і забезпечувати виконання технічних вимог до теплоізоляційного шару, запроваджених цим стандартом і проектною документацією. Теплоізоляційні вироби для тришарових панелей повинні задовольняти вимоги. Приймаємо утеплювач пінополістірол виду ПСБ-С.

Необхідний опір теплопередачі огорожувальної конструкції обираємо згідно вимог [6] для II температурної зони:

$$R_{o\text{TP}}=3,5 \text{ м}^2 \text{ К/Вт.}$$

Опір теплопередачі кожного шару R_i ($\text{м}^2 \times \text{К}$)/Вт, визначається за формулою 1.1:

$$R_i = \frac{\delta_i}{\lambda_{ip}} \quad (1.1)$$

де δ_i - товщина шару, м;

λ_{ip} - коефіцієнт теплопередачі матеріалів, Вт/м \times К.

Підставляючи відповідні значення у формулу 1.1, визначимо опір теплопередачі для кожного шару огорожувальної конструкції:

$$R_1 = \frac{0,015}{0,81} = 0,02 \text{ м}^2 \times \text{К/Вт}$$

$$R_2 = \frac{0,08}{0,93} = 0,09 \text{ м}^2 \times \text{К/Вт}$$

R_3 - необхідно визначити;

$$R_4 = \frac{0,17}{0,93} = 0,18 \text{ м}^2 \times \text{К/Вт}$$

$$R_5 = \frac{0,02}{0,81} = 0,02 \text{ м}^2 \times \text{К/Вт}$$

Необхідний термічний опір конструкції стіни $R_{\Sigma np}$ ($\text{м}^2 \times \text{К}$)/Вт визначається за формулою 1.2

$$R_{\Sigma np} = \frac{1}{\alpha_{в}} + \frac{\delta_1}{\lambda_1} + \frac{\delta_2}{\lambda_2} + \frac{\delta_3}{\lambda_3} + \frac{\delta_4}{\lambda_4} + \frac{\delta_5}{\lambda_5} + \frac{1}{\alpha_{н}} \quad (1.2)$$

де: $\alpha_{в}$ - коефіцієнт тепловіддачі внутрішньої поверхні конструкцій,

$$\alpha_{в} = 8,7 \text{ Вт}/(\text{м}^2 \times \text{К});$$

$\alpha_{з}$ - коефіцієнт тепловіддачі зовнішньої поверхні конструкцій,

$$\alpha_{з} = 23 \text{ Вт}/(\text{м}^2 \times \text{К});$$

$\lambda_1, \lambda_2, \lambda_3, \lambda_4$ - коефіцієнти теплопередачі матеріалів, $\text{Вт}/(\text{м}^2 \times \text{К})$.

Розрахункова товщина утеплювача δ_3 (м), визначається за формулою 1.3:

$$\delta_3 = \left(R_{qmin} - \frac{1}{\alpha_{в}} - \frac{\delta_1}{\lambda_1} - \frac{\delta_2}{\lambda_2} - \frac{\delta_4}{\lambda_4} - \frac{1}{\alpha_{н}} \right) \cdot \lambda_3 \quad (1.3)$$

$$\begin{aligned} \delta_3 &= \left(3,5 - \frac{1}{8,7} - \frac{0,015}{0,81} - \frac{0,08}{0,93} - \frac{0,17}{0,93} - \frac{0,02}{0,81} - \frac{1}{23} \right) \times 0,041 = \\ &= (3,5 - 0,115 - 0,02 - 0,09 - 0,18 - 0,043) \times 0,041 = 0,125 \text{ м}, \end{aligned}$$

Приймаємо мінераловатні плити 150 мм (конструктивні вимоги товщини плити).

Підставляючи відповідні значення формулу 1.2, визначимо необхідний термічний опір шару утеплювача:

$$\begin{aligned} R_{\Sigma np} &= \frac{1}{8,7} + \frac{0,015}{0,81} + \frac{0,07}{0,93} + \frac{0,15}{0,042} + \frac{0,17}{0,93} + \frac{0,02}{0,81} + \frac{1}{23} = \\ &= 0,115 + 0,02 + 0,09 + 3,57 + 0,18 + 0,02 + 0,043 = 4,0 \text{ м}^2 \times \text{К}/\text{Вт} \end{aligned}$$

Перевіряємо теплотехнічний розрахунок огорожувальної конструкції за формулою 1.4:

$$R_{\Sigma np} \geq R_{qmin} \quad (1.4)$$

$$R_{\Sigma \text{пр}} = 4,0 \text{ м}^2 \times \text{К/Вт} > R_{\text{qmin}} = 3,5 \text{ м}^2 \times \text{К/Вт}$$

Умова виконується, прийнята конструкція стіни відповідає теплотехнічним вимогам.

1.7 Інженерні мережі та обладнання

Опалення запроектовано згідно вимог [22]. Система опалення двотрубна тупикова з нижньою розводкою. Нагрівальні прилади – алюмінієві радіатори.

Опалення та гаряче водопостачання запроектовано від ЦТП магістральних теплових мереж до ІТП житлового будинку з нижнім розведенням по підвалу. Зовнішні тепломережі прокладають у каналах із теплоізоляцією. На всю будівлю виконується окремий тепловий вузол ІТП для регулювання та обліку теплоносія.

Гаряче водопостачання. Система гарячого водопостачання тупикова, відкрита від вузла управління, виконана згідно з [23].

Холодне водопостачання. У будівлі запроектовано єдину внутрішню кільцеву систему господарсько-питного та протипожежного водопостачання згідно з [23]. Постачання холодною водою здійснюється від проєктованого водопроводу діаметром 300 мм. На введенні в будівлю встановлюється водомірний вузол із лічильником витрати води діаметром 50 мм. Лічильники встановлюються на горизонтальних лініях. Навколо будівлі виконується магістральний пожежний господарсько-питний водопровід із колодязями, в яких встановлені пожежні гідранти, на відстані не менше ніж 3 м від фундаменту.

Каналізація. Каналізація виконується (docplayer.net) згідно з [24] внутрішньодворова, випуски каналізації діаметром 100 мм виходять із кожного під'їзду та вриваються у внутрішньоквартальну мережу діаметром 150 мм у контрольних колодязях. Скидання води із системи опалення у побутову каналізацію здійснюється у підвалі через раковини у вузлах

управління.

Вентиляція. У проєктованій будівлі передбачена система природної вентиляції у повітряних колодязях, що пронизують будівлю по всій висоті, з виведенням каналів на покрівлю, відповідно до вимог [22].

Енергопостачання. Енергопостачання виконується відповідно до [25] від міської підстанції із запитом двома кабелями – основним та резервним. Усі електрощитові розташовані на першому поверсі. Запитування приміщень проводиться через загальний розподільний щит та електричний лічильник, встановлений на кожному поверсі.

Зв'язок та сигналізація. Проєктом передбачено роботи з влаштування мереж телефонізації, радіофікації, диспетчеризації. Вертикальне прокладання мереж пристроїв зв'язку виконується у вертикальному каналі. По сходових клітинах будівлі дроту та кабелі слаботочних пристроїв прокладаються приховано в слаботочному каналі. Для захисту радіостійок від атмосферних розрядів виконується пристрій блискавковідводу за [26], [27].

1.8 Архітектурно-естетичне рішення

Панельні фасади підлягають будь-якому виду оздоблення, найчастіше їх оштукатурюють або облицьовують плиткою під камінь або цеглу. При цьому оздоблювальні роботи досить трудомісткі та вимагатимуть додаткового часу. У дипломному проєкті застосовано панелі з готовим декоративним шаром - створення фактурної поверхні в техніці архітектурного та "митого" бетону. Завдяки спеціальним добавкам зовнішній шар бетону (3-5 мм) на виробі не застигає, і надалі його легко змивають струменем води під тиском, оголюючи гранітний наповнювач. Таким чином, фасади набувають ефектної "кам'яної" фактури, що не передбачає будь-якої обробки.

Усі архітектурні рішення наведено у графічній частині проєкту, яку виконано відповідно до вимог [28].

РОЗДІЛ 2

РОЗРАХУНКОВО-КОНСТРУКТИВНИЙ

						ЗІЕІТ ІНЖ БЦІ ДП РКР 222002 ПЗ			
Зм.	Кіль.	Арк.	№ док.	Підп.	Дата				
Зав.каф.						Проект будівництва багатоповерхової житлової будівлі у м. Запоріжжя	стадія	аркуш	аркушів
Керівник							ДП	30	19
Консультант							БЦІ-218		
Дипломник	Чередниченко А.Т.								
Н.контроль									

2.1 Загальні дані

Розрахунково-конструктивний розділ дипломного проєкту складається з наступних частин:

- вибір і компонування конструктивної схеми будівлі,
- збір навантажень на стінову панель будівлі,
- розрахунок стінової панелі на міцність

Стінове огороження прийнято з тришарових стінових панелей. Будинки з утеплених тришарових залізобетонних панелей: швидко будуються, мають високі конструктивні показники несучої здатності, мають хорошу звуко- та теплоізоляцію, мають термін служби не менше 50 років.

Тришарові зовнішні стінові панелі складаються з внутрішнього і зовнішнього шарів, виконаних з важкого або щільного легкого конструктивного бетону, між якими укладають утеплюючий шар з ефективного теплоізоляційного матеріалу. Товщина шару, що утеплює визначаються розрахунком на теплозахист, а товщини внутрішнього і зовнішнього бетонних шарів залежать від конструктивного рішення стінової панелі і величини сприйманих навантажень.

Внутрішній шар панелей армують просторовим каркасом, а зовнішній шар – арматурної сіткою. Залежно від конструктивного виконання тришарові стінові панелі бувають з гнучкими або жорсткими зв'язками між внутрішнім і зовнішнім бетонними шарами (рис. 2.1). Гнучкими зв'язками служать металеві стрижні у вигляді вертикальних підвісок і горизонтальних підкосів, що з'єднують арматурний каркас внутрішнього шару і арматурну сітку зовнішнього шару стінової панелі, т. Е. Їх кріплять зварюванням або прив'язують до просторового арматурного каркаса внутрішнього шару і арматурної сітки зовнішнього шару. Металеві стрижні гнучких зв'язків виконують з корозійностійкої сталі або вони мають антикорозійне покриття в зоні утеплювача.

Гнучкі зв'язки забезпечують незалежну роботу бетонних шарів стінової панелі і виключають температурні зусилля між шарами. Зовнішній

шар в панелях з гнучкими зв'язками виконує огорожувальні функції і його товщина повинна бути не менше 50 мм. Товщина внутрішнього шару в тришарових панелях з гнучкими зв'язками в несучих і самонесучих стінових панелях – не менше 80 мм, а в несучих панелях – не менше 65 мм.

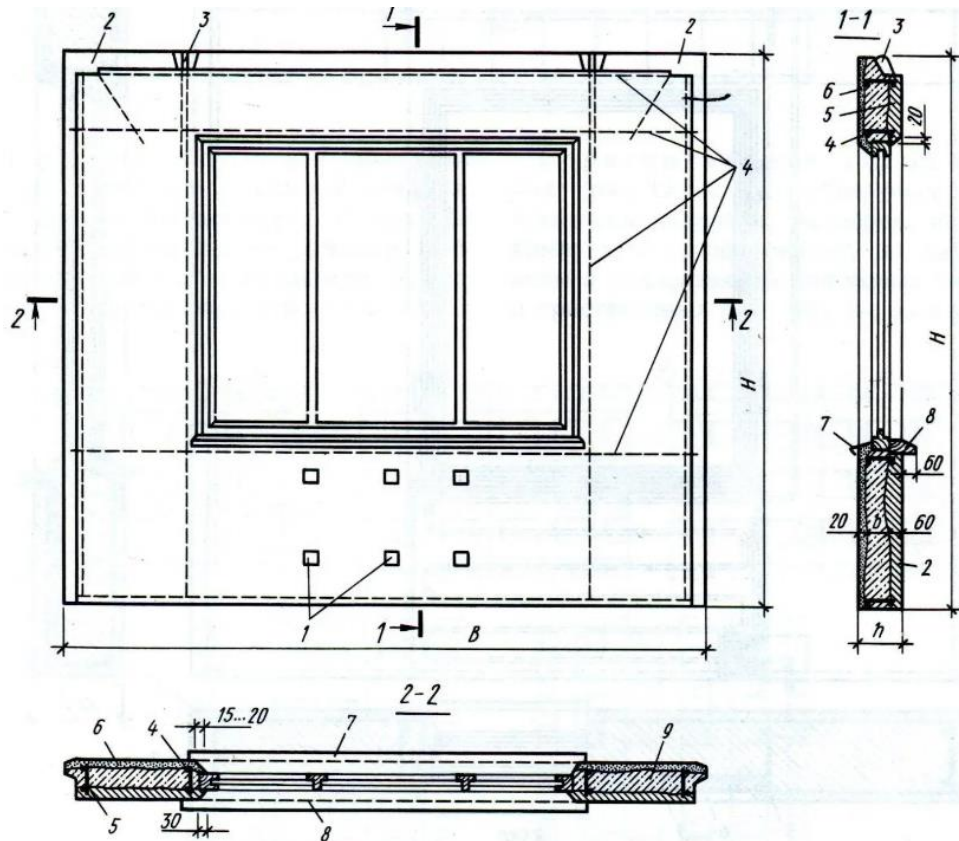


Рисунок 2.1 – Двошарова бетонна панель зовнішньої стіни:

- 1 і 2 – закладні деталі для кріплення радіаторів опалення;
 3 – підйомні петлі; 4 – арматурний каркас; 5 – внутрішній несучий шар;
 6 – зовнішній захисно-оздоблювальний шар; 7 – злив; 8 – підвіконна дошка;
 9 – легкобетонну теплоізоляційний шар; H – висота поверху;
 B – довжина панелі; h – товщина панелі;
 δ – товщина теплоізоляційного шару

Для збірних і монолітних бетонних і залізобетонних конструкцій сховищ повинен прийматися важкий бетон середньої щільності більше 2000 кг/м³ класу не нижче (kbu.org.ua) C12/15. При проектуванні стін із збірних конструкцій необхідно передбачати заповнення швів між стіновими

панелями та закладку їх у паз фундаментної плити бетоном або розчином.
(kbu.org.ua)

2.2 Збір навантажень

Збір навантажень на елементи каркасу виконаний відповідно до [5].

Залежно від тривалості дії навантаження поділяються на постійні та тимчасові.

До постійних відносяться навантаження від ваги несучих та огорожувальних конструкцій будівлі, маси та тиску ґрунтів.

Тимчасові навантаження за тривалістю дії поділяють на тривалі, короткочасні та спеціальні.

Тривалі включають навантаження від ваги обладнання, корисні навантаження на перекриття і т.д.

Короткочасні навантаження - навантаження від ваги людей, меблів, вітрові, снігові, а також навантаження, що виникають (elartu.tntu.edu.ua) під час виготовлення, транспортування та монтажу конструкцій.

Постійне та корисне навантаження.

Збір навантажень зроблений поповерхово. Розрахункове значення навантаження визначається за формулою 2.1:

$$g_p = \gamma_F \cdot g_n, \quad (2.1)$$

де g_p – розрахункове значення навантаження;

g_n – нормативне значення навантаження;

γ_F – коефіцієнт надійності за навантаженням.

Збір навантажень на 1 м² перекриття зводимо до таблиці 2.1. Навантаження від ваги тришарових стінових панелей зводимо до таблиці 2.2.

Номінальна товщина шарів тришарової стінової панелі прийнята відповідно до [37]. Зовнішній шар приймається 80 мм із бетону кл. С 12/15, внутрішній 170 мм із бетону кл. С 16/20, товщина теплоізолятора 150 мм. Для теплоізоляційного шару тришарових панелей приймаються жорсткі

мінераловатні плити.

Таблиця 2.1 – Збір навантаження на 1 м² перекриття

№ з/п	Найменування	Щільність кг/м ³	Товщ. мм	Нормат. нав. кг/м ²	Коеф	Розр. нав. кг/м ²
1	2	3	4	5	6	7
1	Керамічна плитка, прошарок, заповнення швів	2000	30	60	1,3	78
2	Цементно-піщана зтяжка	2000	40	80	1,3	104
3	Засипка керамзитовим гравієм	800	50	40	1,3	52
4	Утеплювач "Технолайт"	35	180	6,3	1,3	8,2
5	Багатопустотна плита перекриття	1300	220	290	1,1	320
6	ИТОГО:			376,3		562,2
7	Корисне навантаження					
	а) Квартири житлових будівель			150	1,3	195
	б) Вестибюлі, фойє, коридори, сходи			300	1,2	360
	в) Балкони (лоджії) з урахуванням навантаження рівномірної смугової на ділянці шириною 0,8 м уздовж огороження балкона (лоджії)			400	1,2	480
				200	1,2	240

Таблиця 2.2 – Навантаження від ваги тришарових стінових панелей

№ з/п	Найменування	Щільність кг/м ³	Товщина, мм	Нормат. навантаж ення кг/м ²	Коеф	Розр. наванта ження кг/м ²
	Стінова панель		400			
	- Зовнішній шар – важкий бетон	2500	80	200	1,1	220
	- Утеплювач - пінополістирол	400	150	0,6	1,3	0,78
	- Внутрішній шар – важкий бетон	2500	170	425	1,1	467,5
	Всього:			625,6		688,3

Розрахунок виконаний у програмному комплексі "ЛІРА 9.6" у пружній стадії роботи матеріалу (лінійний розрахунок), з використанням методу кінцевих елементів. Кількість ступенів свободи системи – шість: Δx , Δy , Δz , φx , φy , φz (п'ята ознака системи). Стінові панелі моделювалися прямокутними елементами оболонки (елементи № 41). Просторова жорсткість забезпечується спільною роботою внутрішніх поздовжніх та поперечних стін та дисків перекриттів за зв'язковою схемою (анкерування перекриттів у стіни, з'єднання поперечних та поздовжніх стін). Вертикальними діафрагмами є внутрішні стіни сходових клітин. Диски перекриттів забезпечують загальну незмінність у плані та розподіл горизонтального навантаження між діафрагмами.

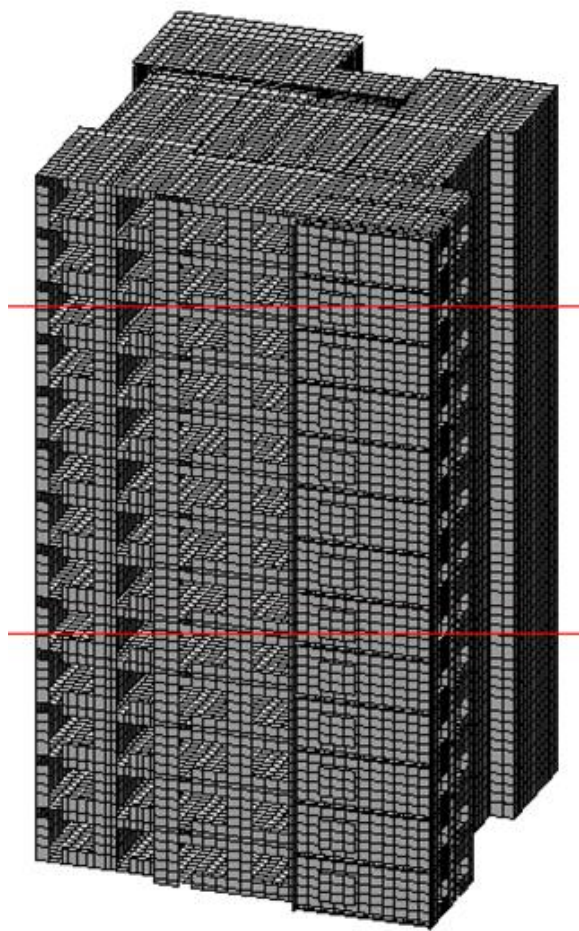


Рисунок 2.2 – Просторова модель будівлі

Формуємо просторову схему будівлі, наближену максимально до реальної моделі будівлі (рис. 2.2).

Розрахунок проводиться для зовнішніх стінових тришарових панелей ПСБ 2 – балконної панелі з дверним та віконним отвором та глухої стінової панелі ПС 2, розрахункові схеми наведені на рис. 2.3, 2.4.

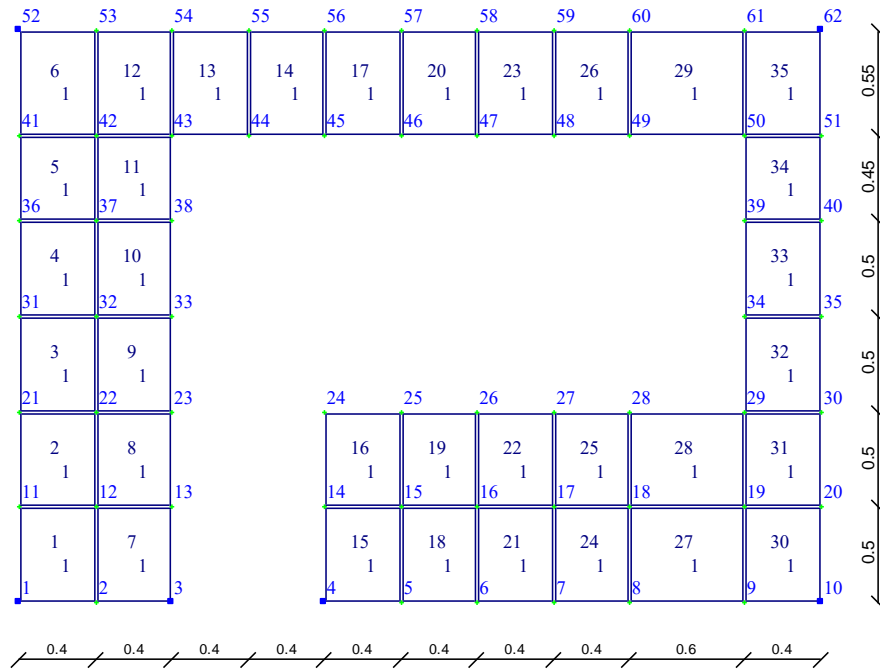


Рисунок 2.3 – Розрахункова схема панелі ПСБ 2

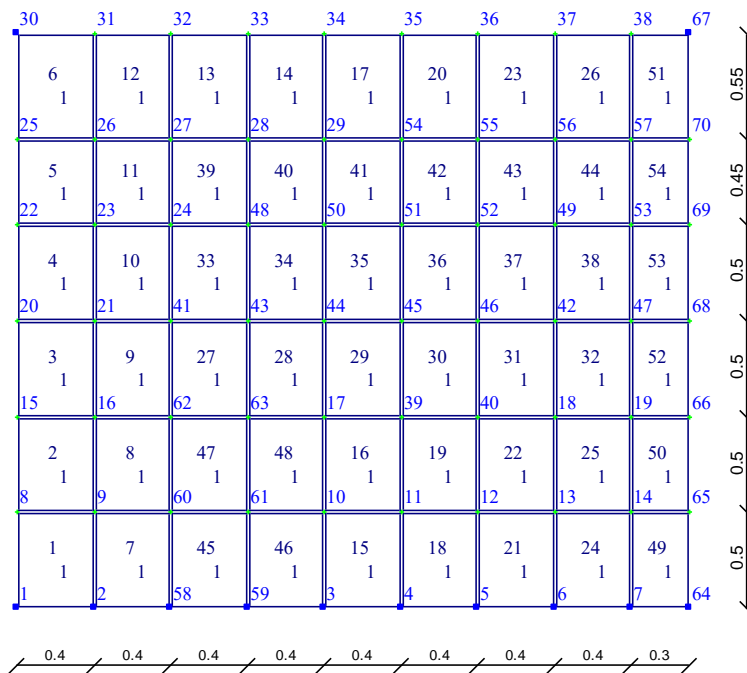


Рисунок 2.4 – Розрахункова схема панелі ПС3.

Для кожного типу кінцевого елемента задається набір жорстких характеристик. У розрахунку стінових панелей використовується 21 тип кінцевого елемента – прямокутний кінцевий елемент плоско-напруженої системи (рис. 2.5).

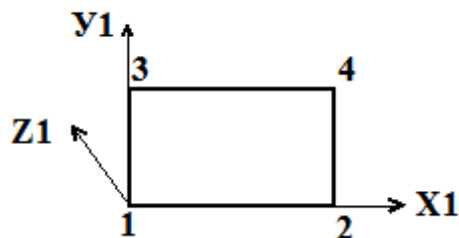


Рисунок 2.5 – Прямокутний кінцевий елемент плоско-напруженої системи.

Перетин задається товщиною панелі см, коефіцієнтом Пуассона, модулем пружності бетону, об'ємною вагою. Характеристики перерізу наведено в таблицях 2.3 і 2.4.

Таблиця 2.3 – Характеристики перерізу

Найменування	Тип	Модуль пружності, тс/м ²	Густина кН/м ³	Деталі
Панелі стінові	Збірний залізобетон	2.5e+006	25.000	C20/25, A400, A240 Зах. шар арматури 30 мм Прив'язка 50 мм

Таблиця 2.4. Характеристики жорсткості перетину

Висота поверху	300 см
Товщина панелі	25 см
Коефіцієнт Пуассона	0,2

Результати статичного розрахунку стінової панелі представлені ізополями напруги, вектором переміщень вузлів панелі, представлені на рисунках 2.7 - 2.11.

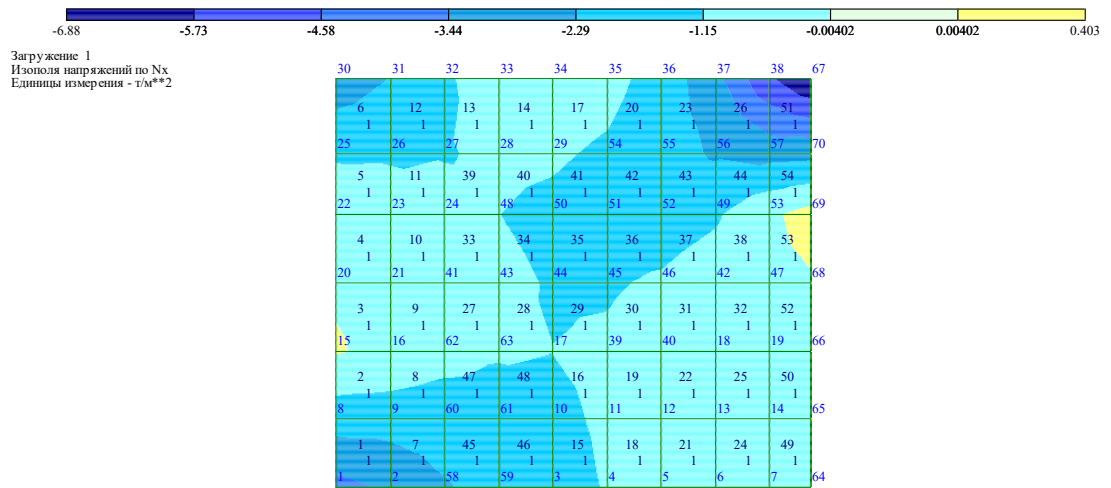


Рисунок 2.7 – Изополю напряги N_x в панели ПС 3.

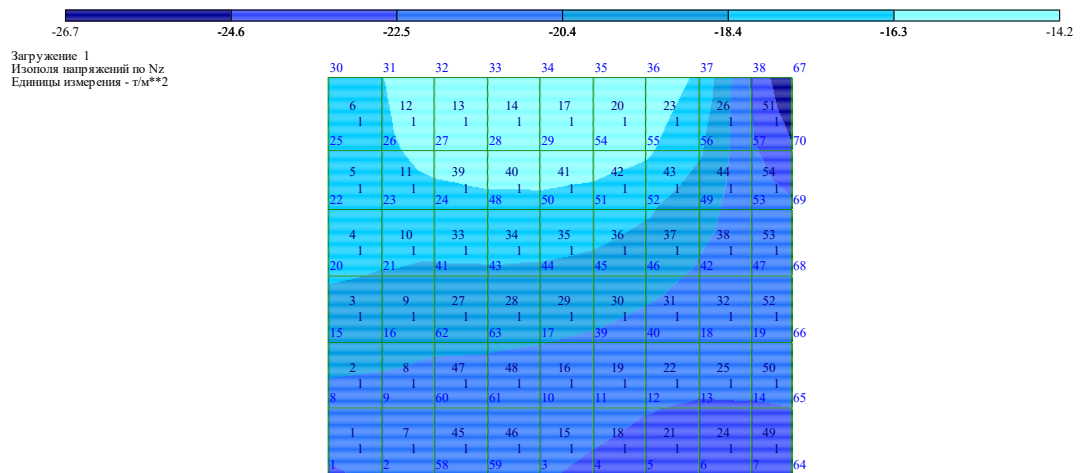


Рисунок 2.8 – Изополю напряги N_z в панели ПС 3

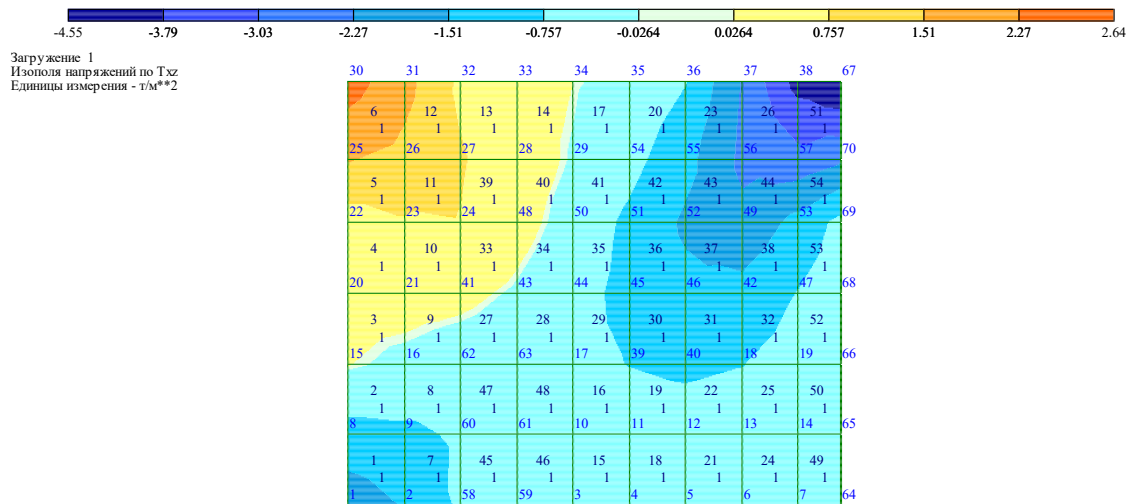


Рисунок 2.9 – Изополю напряги τ_{xz} в панели ПС 3.

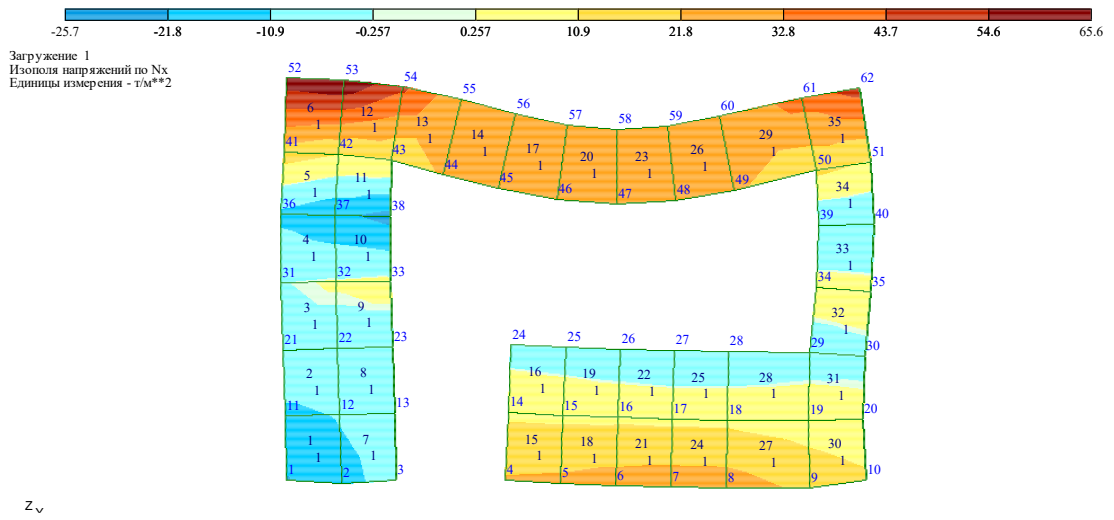


Рисунок 2.10 – Изополя напряуги Nx в панелі ПСБ 2.

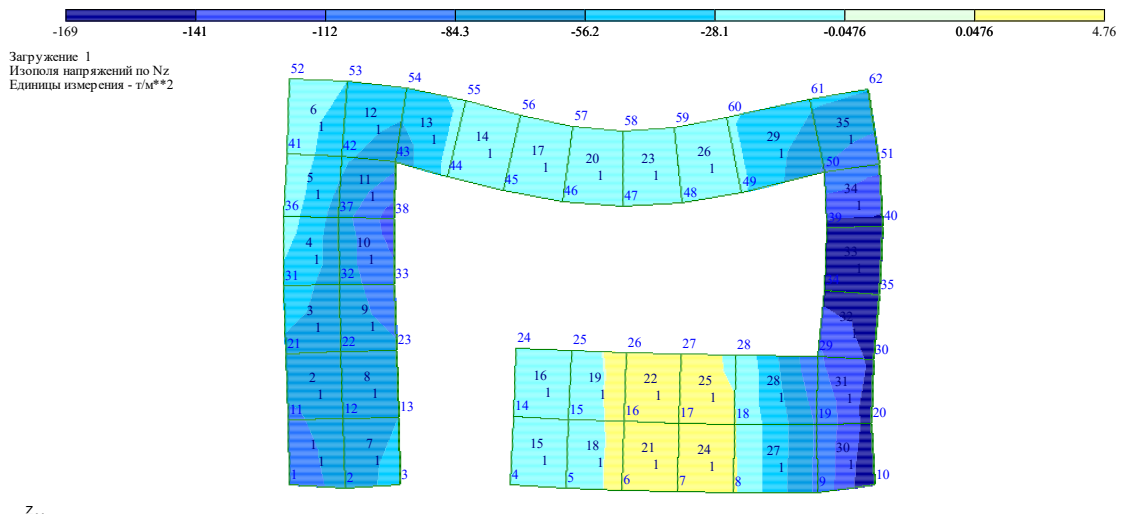


Рисунок 2.11 – Изополя напряуги Nz в панелі ПСБ 2.

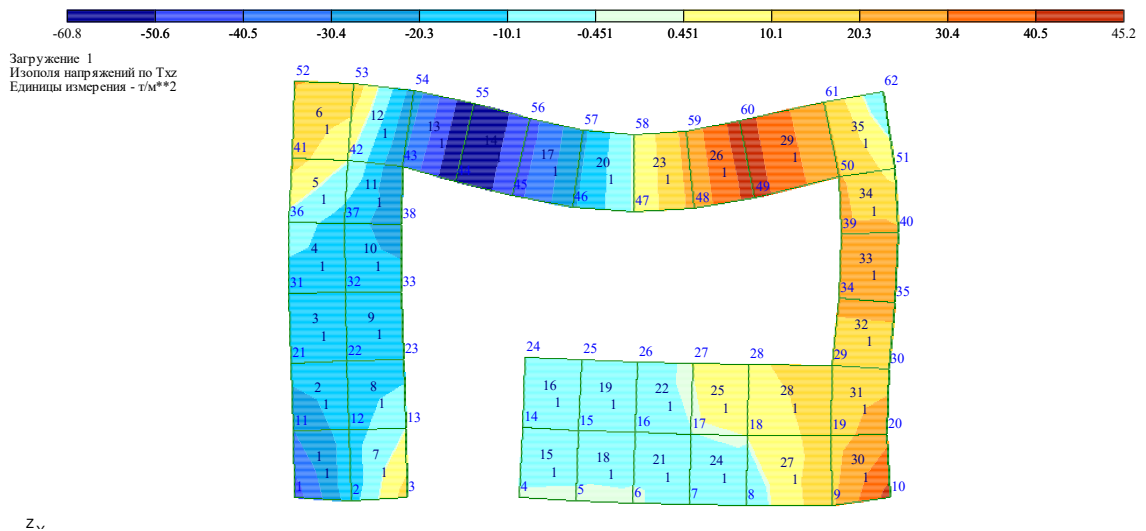


Рисунок 2.12 – Изополя напряуги txz в панелі ПСБ 2.

2.3 Підбір арматури

Результати розрахунку зусиль в елементах панелей ПСБ 2 ПС 3 зведені в таблицю 2.5, 2.6.

Таблиця 2.5. Таблиця зусиль у елементах панелі ПСБ 2

№ елем	Зусилля (напруження)			Тху (т/м**2)	Тхз (т/м**2)	Тип елем
	Nx (т/м**2)	Ny (т/м**2)	Nz (т/м**2)			
1	2	3	4	5	6	7
1	-22.649	0.000	-103.361	0.000	-45.672	21
2	-4.524	0.000	-76.729	0.000	-15.613	21
3	2.197	0.000	-50.896	0.000	-14.926	21
4	-3.134	0.000	-25.152	0.000	-18.093	21
5	-23.940	0.000	2.468	0.000	8.988	21
6	62.243	0.000	-15.161	0.000	20.922	21
7	-6.459	0.000	-44.319	0.000	14.782	21
8	-7.681	0.000	-68.452	0.000	-15.277	21
9	1.840	0.000	-91.785	0.000	-15.964	21
10	1.812	0.000	-115.028	0.000	-12.797	21
11	-51.541	0.000	-140.274	0.000	-39.878	21
12	68.804	0.000	-41.322	0.000	14.496	21
13	23.517	0.000	-39.676	0.000	-64.904	21
14	23.517	0.000	-5.656	0.000	-56.631	21
15	22.669	0.000	-9.889	0.000	-0.051	21
16	-5.034	0.000	-4.531	0.000	-6.178	21
17	23.517	0.000	-16.167	0.000	-33.813	21
18	25.767	0.000	2.217	0.000	0.282	21
19	-8.133	0.000	1.462	0.000	-4.511	21
20	23.517	0.000	-14.715	0.000	-10.995	21
21	27.562	0.000	1.274	0.000	-0.479	21
25	-10.456	0.000	8.850	0.000	2.853	21
26	23.517	0.000	-5.532	0.000	34.641	21
27	26.664	0.000	4.076	0.000	-12.629	21
28	-9.030	0.000	-14.369	0.000	14.900	21
29	23.517	0.000	-45.321	0.000	57.709	21
30	13.174	0.000	-168.633	0.000	44.316	21
31	-8.464	0.000	-141.333	0.000	9.279	21
32	4.175	0.000	-151.757	0.000	22.043	21
33	3.504	0.000	-150.507	0.000	22.043	21
34	-24.782	0.000	-149.319	0.000	22.043	21
35	48.562	0.000	-55.826	0.000	-10.949	21

Таблиця 2.6. Таблиця зусиль в елементах панелі ПСЗ

№ элем	Зусилля (напруження)			Txy (т/м**2)	Txz (т/м**2)	Тип элем
	Nx (т/м**2)	Ny (т/м**2)	Nz (т/м**2)			
1	-3.819	0.000	-22.728	0.000	-2.010	21
2	0.218	0.000	-20.052	0.000	-0.018	21
3	-0.087	0.000	-18.670	0.000	0.101	21
4	-0.111	0.000	-17.766	0.000	0.271	21
5	0.054	0.000	-17.428	0.000	0.581	21
6	-2.947	0.000	-18.296	0.000	2.641	21
7	-2.735	0.000	-21.610	0.000	-0.896	21
8	-0.884	0.000	-20.969	0.000	-0.732	21
9	-0.258	0.000	-19.348	0.000	0.059	21
10	-0.376	0.000	-18.027	0.000	0.538	21
11	-1.085	0.000	-16.933	0.000	1.309	21
12	-1.601	0.000	-14.491	0.000	0.860	21
13	-0.912	0.000	-14.318	0.000	0.378	21
14	-0.620	0.000	-14.226	0.000	0.131	21
15	-1.285	0.000	-22.558	0.000	-0.237	21
16	-1.103	0.000	-21.269	0.000	-0.606	21
17	-0.648	0.000	-14.241	0.000	-0.082	21
18	-0.920	0.000	-22.917	0.000	-0.239	21
19	-0.831	0.000	-21.646	0.000	-0.677	21
20	-1.044	0.000	-14.381	0.000	-0.383	21
21	-0.553	0.000	-23.182	0.000	-0.224	21
22	-0.493	0.000	-22.009	0.000	-0.664	21
23	-2.035	0.000	-14.821	0.000	-1.073	21
24	-0.241	0.000	-23.217	0.000	-0.168	21
25	-0.177	0.000	-22.184	0.000	-0.490	21
26	-4.223	0.000	-18.568	0.000	-3.560	21
27	-0.742	0.000	-19.540	0.000	-0.199	21
28	-1.066	0.000	-19.560	0.000	-0.447	21
29	-1.143	0.000	-19.776	0.000	-0.765	21
30	-0.979	0.000	-20.254	0.000	-1.052	21
31	-0.621	0.000	-20.870	0.000	-1.118	21
32	-0.269	0.000	-21.394	0.000	-0.851	21
33	-0.873	0.000	-17.903	0.000	0.372	21
34	-1.202	0.000	-17.783	0.000	-0.133	21
35	-1.405	0.000	-17.943	0.000	-0.707	21
36	-1.442	0.000	-18.528	0.000	-1.329	21
37	-1.095	0.000	-19.667	0.000	-1.749	21
38	-0.371	0.000	-20.861	0.000	-1.365	21
39	-1.199	0.000	-16.088	0.000	0.685	21
40	-1.279	0.000	-15.940	0.000	0.129	21

Закінчення таблиці 2.6

41	-1.492	0.000	-16.013	0.000	-0.438	21
42	-1.858	0.000	-16.423	0.000	-1.172	21
43	-2.212	0.000	-17.831	0.000	-2.297	21
44	-1.431	0.000	-20.846	0.000	-2.847	21
45	-2.073	0.000	-21.848	0.000	-0.403	21
46	-1.646	0.000	-22.187	0.000	-0.265	21
47	-1.222	0.000	-20.850	0.000	-0.616	21
48	-1.246	0.000	-20.987	0.000	-0.553	21
49	-0.062	0.000	-22.945	0.000	-0.072	21
50	-0.025	0.000	-22.072	0.000	-0.189	21
51	-6.874	0.000	-26.633	0.000	-4.544	21
52	-0.001	0.000	-21.558	0.000	-0.299	21
53	-0.237	0.000	-21.554	0.000	-0.526	21
54	0.995	0.000	-22.336	0.000	-0.595	21

Підбір арматури та перевірка заданого армування в пластинчастих елементах для різних випадків напруженого стану проводиться за допомогою систем ЛІР-АРМ. Площа арматури за першою та другою групою граничних станів обчислюються за зусиллями від окремих завантажень, за розрахунковими (elartu.tntu.edu.ua) поєднаннями навантажень (РСН) та розрахунковими поєднаннями зусиль (РСУ), отриманими в результаті розрахунку конструкції.

Розрахунок армування здійснюється на базі нормативних даних, що містить відомості про розрахункові характеристики арматури та бетону, діаметри (elartu.tntu.edu.ua) та площі арматурних стрижнів і т.п.

Модуль армування балки-стілки, що використовується для стінової панелі, здійснює підбір арматури в пластинчастих елементах від наступних зусиль:

- Нормальної сили розтягування N ;
- Нормальної сили стиску N .

Результати підбору поздовжньої арматури:

AS1 - площа нижньої арматури за напрямом X (/м);

AS3 - площа нижньої арматури за напрямом Z (/м).

У таблиці 2.7 наведено підбір арматури панелі ПСБ 2 у табличному

вигляді для найбільш характерних перерізів з максимальним значенням

Таблиця 2.7. Підбір арматури

Елемент	Поздовжня арматура, см**2			Поперечна, см**2	
	AS1	AS2	AS3	AS4	ASW1
Балка-стінка 1; h= 25.00 см					
Бетон С16/20; Арматура: поздовжня Ах: А-III, Ау: А-III; поперечна ВР-I					
Шаг арматурних стрижнів 200 мм					
1	0.9		9.13		
	0.9		9.13		
Балка-стінка 2; h= 25.00 см					
Бетон С16/20; Арматура: поздовжня Ах: А-III, Ау: А-III; поперечна ВР-I					
Шаг арматурних стрижнів 200 мм					
2	0.9		0.9		
	0.9		0.9		
Балка-стінка 3; h= 25.00 см					
Бетон С16/20; Арматура: поздовжня Ах: А-III, Ау: А-III; поперечна ВР-I					
Шаг арматурних стрижнів 200 мм					
3	0.9		0.9		
	0.9		0.9		
Балка-стінка 46; h= 25.00 см					
Бетон С16/20; Арматура: поздовжня Ах: А-III, Ау: А-III; поперечна ВР-I					
Шаг арматурних стрижнів 200 мм					
46	13.16		1.82		
	13.16		1.82		
Балка-стінка 34; h= 25.00 см					
Бетон С16/20; Арматура: поздовжня Ах: А-III, Ау: А-III; поперечна ВР-I					
Продовження таблиці 2.7					
Шаг арматурних стрижнів 200 мм					
34	1.27		12.1		
	1.27		12.1		
Балка-стенка 35; h= 25.00 см					
Бетон С16/20; Арматура: поздовжня Ах: А-III, Ау: А-III; поперечна ВР-I					
Шаг арматурних стрижнів 200 мм					
35	1.3		12.17		
	1.3		12.17		

зусиль. Армування перерізу панелі проводиться окремо для внутрішнього шару та зовнішнього шару. Основним несучим є внутрішній шар, на який спираються плити перекриття, передаючи постійне навантаження від ваги перекриття та ваги підлоги та тимчасове тривале навантаження на стінову панель.

Армування панелі ПСБ 2 здійснюється просторовими каркасами КПН, що складаються з плоских каркасів та окремих стрижнів, та додатковими сітками С1, які укладаються над отвором та виконують роль перемички.

За максимальними площами арматури в елементах 34,35 підбираємо кількість, діаметр та крок стрижнів каркасів.

У напрямку Z:

$$S_{\max} = 12.4;$$

У напрямку X:

$$S_{\max} = 1.3;$$

Каркас КР1 (вертикальний) (рис. 2.13):

Поз.1 – (напрямок X) приймаємо 6 d 12 А400С ДСТУ 3760:2019 з кроком 160 мм, площа арматури – 12,34 см².

Поз.2 (напрямок Z) – приймаємо 6 d 6 А240 ДСТУ 3760:2019 з кроком 150 мм, площа арматури – 1,33 см².

За максимальними площами арматури в елементах 34,35 підбираємо кількість, діаметр та крок стрижнів сітки С1.

Сітка С1 (над прорізом) (рис. 2.14):

Поз.1 – (напрямок X) приймаємо 11 d 14 А400С ДСТУ 3760:2019 з кроком 100 мм, площа арматури – 13.3 см².

Поз.2 (напрямок Z) – приймаємо 6 d 6 А240 С ДСТУ 3760:2019 з кроком 150 мм, площа арматури – 1,33 см².

Сполучні стрижні приймаємо d 8 А400 С ДСТУ 3760:2006.

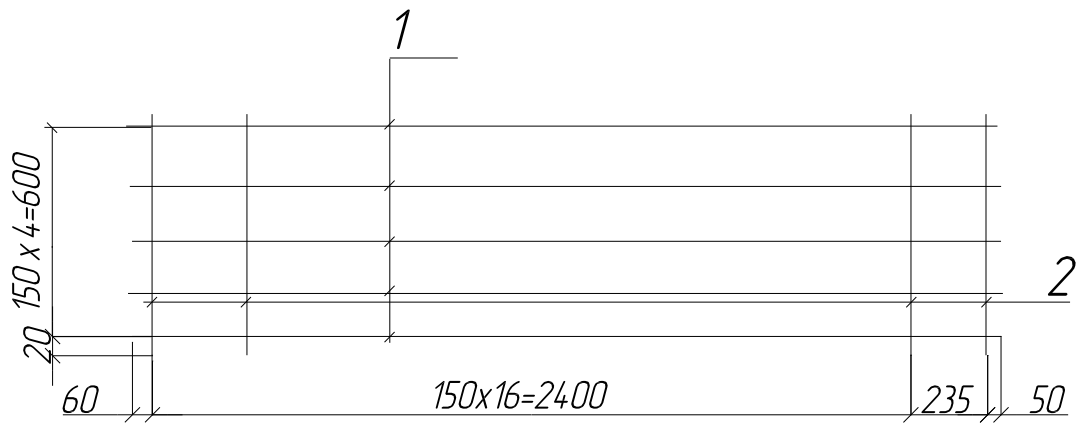


Рисунок 2.13 – Вертикальний каркас КР1 панелі ПСБ 2

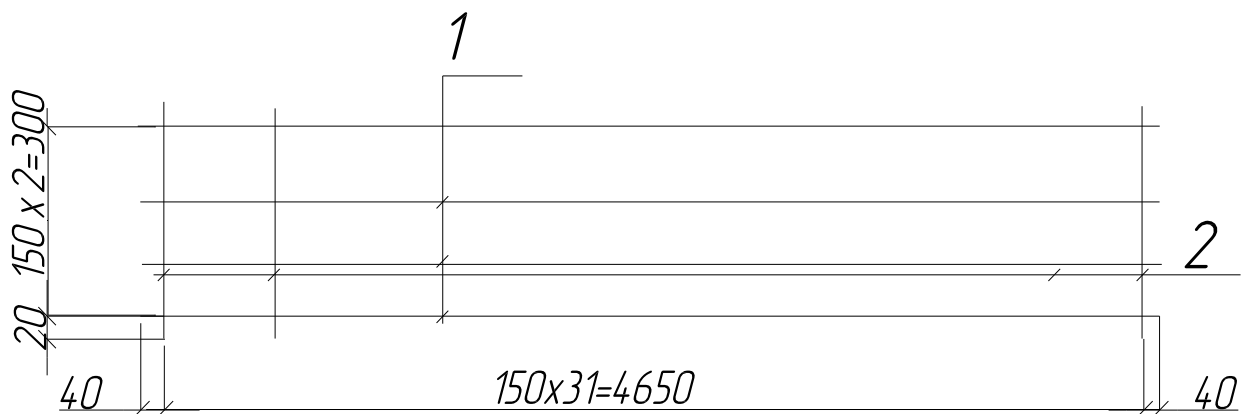


Рисунок 2.14 – Сітка С1 панелі ПСБ 2.

У таблиці 2.8 наведено підбір арматури панелі ПС 3 у табличному вигляді для найбільш характерних перерізів з максимальним значенням зусиль.

Армування перерізу панелі проводиться окремо для внутрішнього шару та зовнішнього шару. Основним несучим є внутрішній шар, на який спираються плити перекриття, передаючи навантаження від ваги перекриття, ваги підлоги і тривалу на стінову панель.

Армування панелі ПС 3 здійснюється плоскими вертикальними каркасами та сіткою, що сприймає навантаження від плити перекриття та виконує роль перемички.

Таблиця 2.8. Площа арматури в елементах панелі ПСЗ

Ел	Поздовжня арматура, см ²	Поперечна, см ²	Елемент	Поздовжня арматура, см ²
Балка-стінка 1; h= 25.00 см				
Бетон С20/25; Арматура: поздовжня Ах: А-III, Ау: А-III; поперечна ВР-I				
Шаг арматурних стрижнів 100 мм				
Продовження таблиці 2.8				
1	1.25	1.25		
	1.25	1.25		
Балка-стінка 1; h= 25.00 см				
Бетон С20/25; Арматура: поздовжня Ах: А-III, Ау: А-III; поперечна ВР-I				
Шаг арматурних стрижнів 100 мм				
2	1.25	1.25		
	1.25	1.25		
Балка-стінка 1; h= 25.00 см				
Бетон С20/25; Арматура: поздовжня Ах: А-III, Ау: А-III; поперечна ВР-I				
Шаг арматурних стрижнів 100 мм				
3	1.25	1.25		
	1.25	1.25		
Балка-стінка 1; h= 25.00 см				
Бетон С20/25; Арматура: поздовжня Ах: А-III, Ау: А-III; поперечна ВР-I				
4	1.25	1.25		
	1.25	1.25		
Балка-стінка 1; h= 25.00 см				
Бетон С20/25; Арматура: поздовжня Ах: А-III, Ау: А-III; поперечна ВР-I				
Шаг арматурних стрижнів 100 мм				
5	1.25	1.25		
	1.25	1.25		
Балка-стінка 1; h= 25.00 см				
Бетон С20/25; Арматура: поздовжня Ах: А-III, Ау: А-III; поперечна ВР-I				
Шаг арматурних стрижнів 100 мм				
6	1.25	1.25		
	1.25	1.25		

За максимальними площами арматури в елементах 49-51 підбираємо кількість, діаметр та крок стрижнів вертикальних каркасів.

У напрямку Z:

$$S_{\max} = 1.25 \text{ см}^2$$

У напрямку X:

$$S_{\max} = 1.25 \text{ см}^2$$

Каркас КР1 (вертикальний) (рис. 2.15):

Поз.1 – (напрямок X) приймаємо 3 d 6 А240 С ДСТУ 3760:2019 с шагом 150 мм, площа арматури – 2,66 см²

Поз.2 (напрямок Z) – приймаємо 6 d 4 В 500 С ДСТУ 3760:2019 с шагом 300 мм, площа арматури – 0,76 см²

Сполучна арматура - d 4 В 500 С ДСТУ 3760:2006.

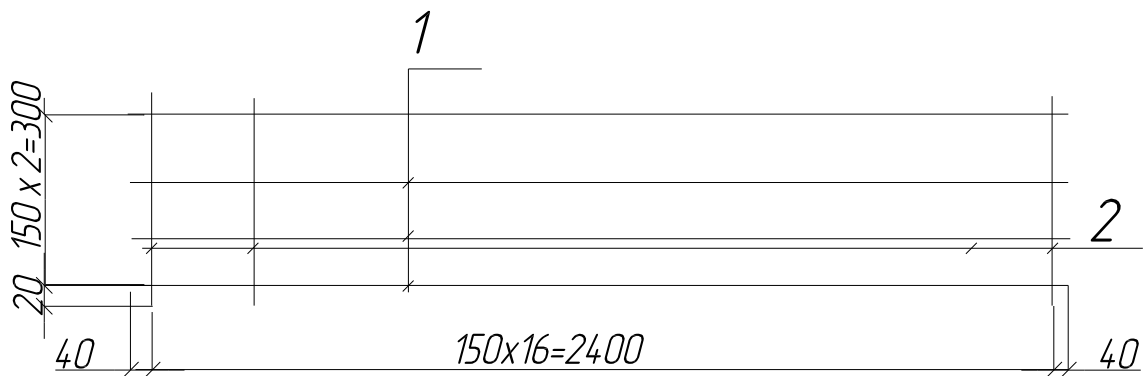


Рисунок 2.15 – Каркас КР1.

Сітка С1 (рис. 2.16):

Поз.1 – (напрямок X) приймаємо 3 d 6 А240 С ДСТУ 3760:2019 с шагом 150 мм, площа арматури – 2,66 см²

Поз.2 (напрямок Z) – приймаємо 6 d 4 В 500 С ДСТУ 3760:2019 с шагом 300 мм, площа арматури – 0,76 см²

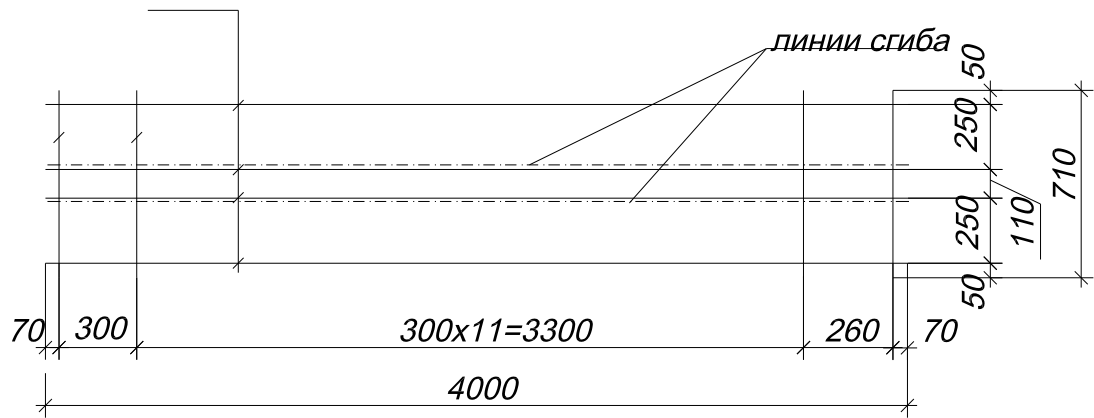


Рисунок 2.17. Сітка С1.

2.4 Конструювання панелей.

Конструювання панелей проводиться відповідно до [19].

Зовнішній шар приймається 80 мм із бетону класу С12/15, внутрішній 170 мм із бетону класу С16/20, товщина теплоізолятора 150 мм.

Для теплоізоляційного шару тришарових панелей приймаються жорсткі плити з мінераловатних плит.

Панелі запроектовані із умови плоского горизонтального стику (що застосовується при товщині панелей 400 мм).

РОЗДІЛ 3

ОСНОВИ І ФУНДАМЕНТИ

						ЗІЕІТ ІНЖ БЦІ ДП ОіФ 222002 ПЗ			
Зм.	Кіль.	Арк.	№ док.	Підп.	Дата				
Зав.каф.						Проект будівництва багатоповерхової житлової будівлі у м. Запоріжжя	стадія	аркуш	аркушів
Керівник							ДП	49	20
Консультант							БЦІ-218		
Дипломник	Чередниченко А.Т.								
Н.контроль									

3.1. Вихідні дані

Житловий 13-поверховий будинок споруджується в інженерно-геологічних умовах м. Запоріжжя. Інженерно-геологічний розріз майданчика будівництва представлено на рис. 3.1.

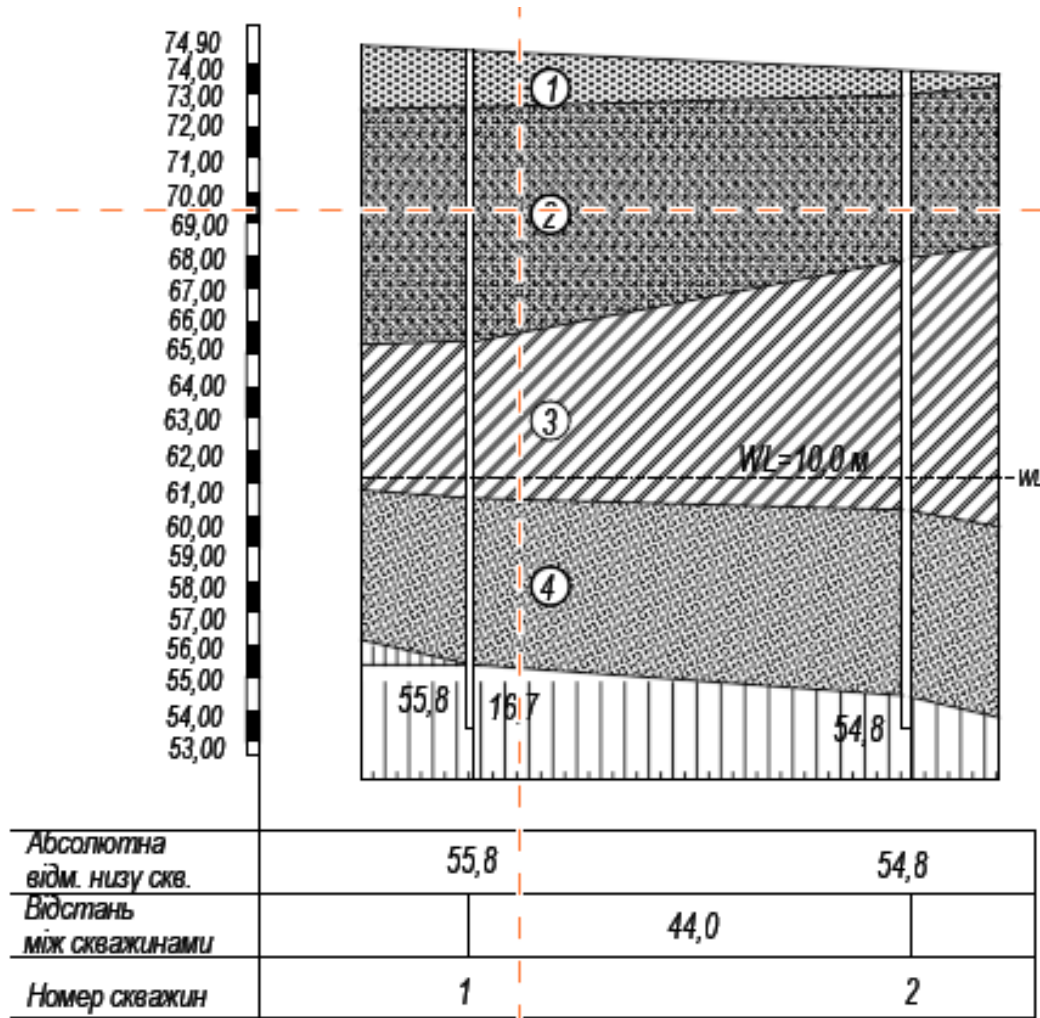


Рисунок 3.1 – Інженерно-геологічний розріз майданчика

1 – рослинний шар; 2 - пісок середньозернистий;
3-суглинок; 4 - дрібний пісок

Вихідні характеристики ґрунтів наведено у таблиці 3.1.

3.2. Фізико-механічні характеристик ґрунтів

Фізичні характеристики, що визначаються розрахунками.

Число пластичності ґрунту I_p за значеннями вологості на межі плинності та розкочування визначається за формулою 3.1:

Таблиця 3.1 – Характеристика ґрунтів основи

№	Найменування ґрунту	Міцність шару, м	Природна вологість	Вологість на межі текучості	Вологість на межі розкочування	Питома вага	Питома вага частин ґрунту	Кут внутрішнього тертя	Питоме зчеплення
		h, м	W, д.е.	W _L , д.е.	W _p , д.е.	γ, кН/м ³	γ _s , кН/м ³	φ _п , град	С _п , кПа
1	Рослинний шар	0,3	До використання як природна основа не рекомендується						
2	Пісок середньозернистий	4,8-5,2	0,14	-	-	18,9	26,3	38	2
3	Суглинки	4,9-5,9	0,24	0,31	0,19	18,6	27,1	24	31
4	Пісок мілкий	4,5-5,7	0,18	-	-	19	26,6	34	3

$$I_p = W_L - W_p \quad (3.1)$$

де W_L – вологість ґрунту на межі пластичності, д.е;

W_p - вологість ґрунту на межі текучості, д.е.

Питома вага сухого ґрунту, γ_d (кН/м³) визначається по формулі 3.2:

$$\gamma_d = \frac{\gamma}{1 + W} \quad (3.2)$$

де, γ - питома вага сухого ґрунту (кН/м³),

W - вологість ґрунту (д.е.).

Коефіцієнт пористості, e (д.е.) визначається за формулою 3.3:

$$e = \frac{\gamma_S}{\gamma_d} - 1; \quad (3.3)$$

де, γ_S - питома вага часток ґрунту, кН/м³;

Пористість, n (%) визначається за формулою 3.4:

$$n = \left(1 - \frac{\gamma_d}{\gamma_S}\right) 100\%, \quad (3.4)$$

Питома вага ґрунту зваженого у воді, γ_{sb} (кН/м³), визначається за формулою 3.5:

$$\gamma_{sb} = \frac{\gamma_S - \gamma_w}{1 + e}, \quad (3.5)$$

де γ_w - питома вага води, рівна 10 кН/м³.

Показник плинності, I_L (д.е.), визначається за формулою 3.6:

$$I_L = \frac{w - w_P}{I_P} \quad (3.6)$$

Ступінь вологості для пісків, S_r (д.е) визначається за формулою 3.7:

$$S_r = \frac{W \times \gamma_S}{e \times \gamma_w} \quad (3.7)$$

Для нормованих ґрунтів міцність та деформативні характеристики визначаються згідно рекомендацій [29].

Аналіз властивостей ґрунтів майданчика.

Перший шар – ґрунтово-рослинний потужністю 0,4 м зрізається, тому що до використання як природна основа не рекомендується.

Другий шар – пісок середньозернистий:

$$1. \quad \gamma_d = \frac{18,9}{1 + 0,14} = 16,6 \text{ кН/м}^3;$$

$$2. \quad n = \left(1 - \frac{16,6}{26,3}\right) \times 100 \% = 36,88 \%;$$

$$3. \quad e = \frac{26,3 - 16,6}{16,6} = 0,58, \text{ отже, пісок середньої щільності};$$

$$4. \quad \gamma_{sb} = \frac{26,3 - 10}{1 + 0,58} = 10,3 \text{ кН/м}^3;$$

$$5. \quad S_r = \frac{0,14 \times 26,3}{0,58 \times 10} = 0,63, \text{ отже, пісок вологий.}$$

Відповідно до таблиць [29], [30], [31] визначаємо: питоме зчеплення $S_{II} = 1,6$ кПа; кут внутрішнього тертя $\varphi = 36,5^\circ$; модуль деформації $E = 36$ МПа; умовний розрахунковий опір $R_0 = 400$ кПа.

Таким чином, другий шар – пісок середньозернистий вологий рекомендується як основа.

Третій шар – суглинок:

$$1. \quad I_p = 0,31 - 0,19 = 0,12;$$

$$2. \quad I_L = \frac{0,24 - 0,19}{0,12} = 0,42, \text{ отже, суглинок тугопластичний};$$

$$3. \quad \gamma_d = \frac{18,6}{1 + 0,24} = 15 \text{ кН/м}^3;$$

$$4. \quad n = \left(1 - \frac{15,0}{27,1}\right) \times 100\% = 44,6 \%;$$

$$5. \quad e = \frac{27,1 - 15,0}{15,0} = 0,8;$$

$$6. \quad \gamma_{sb} = \frac{27,1 - 10}{1 + 0,8} = 9,5 \text{ кН/м}^3.$$

Визначаємо за таблицями: питоме зчеплення $C_{II} = 20,5$ кПа; кут внутрішнього тертя $\varphi = 20^\circ$; модуль деформації $E = 125$ МПа.

Визначимо умовний розрахунковий опір R_0 подвійною інтерполяцією:

Для $I_{L1} = 0$ и $e_1 = 0,7$ умовний розрахунковий опір $R_{10} = 250$ кПа, а для $e_2 = 1,0$ значення $R_{11} = 200$ кПа. Для $I_{L2} = 1$ и $e_1 = 0,7$ умовний розрахунковий опір $R_{20} = 180$ кПа, а для $e_2 = 1,0$ значення $R_{21} = 100$ кПа. Тоді

$$\begin{aligned} R_0 &= \frac{e_2 - e_1}{e_2 - e_1} [(1 - I_L) \cdot R_{10} + I_L \cdot R_{11}] + \frac{e - e_1}{e_2 - e_1} [(1 - I_{L2}) \cdot R_{20} + I_L \cdot R_{21}] = \\ &= \frac{1,0 - 0,8}{1,0 - 0,7} [(1 - 0,42) \cdot 250 + 0,42 \cdot 200] + \frac{0,8 - 0,7}{1,0 - 0,7} [(1 - 0,42) \cdot 180 + 0,42 \cdot 100] = \\ &= \frac{0,2}{0,3} (0,58 \cdot 250 + 0,42 \cdot 200) + \frac{0,1}{0,3} (0,58 \cdot 180 + 0,42 \cdot 100) = \\ &= 0,67(145 + 84) + 0,33(104,4 + 42) = 153,43 + 48,312 = 201,7 \text{ кПа} \end{aligned}$$

Таким чином, третій шар – суглинок тугопластичний рекомендується як основа.

Четвертий шар - пісок дрібний:

1. $\gamma_d = \frac{19}{1 + 0,18} = 16,1 \text{ кН/м}^3$;
2. $n = (1 - \frac{16,1}{26,6}) \times 100\% = 39,47 \%$;
3. $e = \frac{26,6 - 16,1}{16,1} = 0,65$, отже, пісок середньої густини;
4. $\gamma_{sb} = \frac{26,6 - 10}{1 + 0,65} = 10,1 \text{ кН/м}^3$;
5. $S_r = \frac{0,18 \times 26,6}{0,65 \times 10} = 0,74$, отже, пісок вологий.

Визначаємо за таблицями: питоме зчеплення $C_{II} = 1$ кПа; кут внутрішнього тертя $\varphi = 28^\circ$; модуль деформації $E = 18$ МПа; умовний розрахунковий опір $R_0 = 300$ кПа.

Таким чином, дрібний пісок середньої щільності вологий рекомендується в якості основи.

Фізико-механічні характеристики ґрунтів зводяться до таблиці 3.2.

Таблиця 3.2 – Фізико- механічні характеристики ґрунтів

Фізико-механічні характеристики	Позначення	Інженерно-геологічний елемент			
		Рослинний шар	Пісок середньо-зернистий	Суглинок	Пісок дрібний
Міцність, м	h	0,3	5,0	5,4	5,1
Вологість природна, д.е.	W	-	0,14	0,24	0,18
Вологість на межі пластичності, д.е.	W _P	-	-	0,19	-
Вологість на межі текучості, д.е.	W _L	-	-	0,31	-
Число пластичності, д.е.	I _P	-	-	0,12	-
Показник плинності, д.е.	I _L	-	-	0,42	-
Питома ґрунту, кН/м ³	γ	-	18,9	18,6	19,0
Питома вага частин, кН/м ³	γ _s	-	26,3	27,1	26,6
Питома вага сухого ґрунту, кН/м ³	γ _d	-	16,6	15,0	16,1
Коефіцієнт пористості, д.е.	e	-	0,58	0,66	0,65
Пористість, %	n	-	36,88	44,6	39,5
Питома вага ґрунту у воді, кН/м ³	γ _{sb}	-	10,3	9,50	10,19
Ступінь вологості, д.е.	S _r	-	0,63	-	0,74
Кут внутрішнього тертя	φ _{II}	-	36,5	20	28
Питоме зчеплення, кПа	C _{II}	-	1,6	20,5	1,0
Модуль деформації у природному стані, МПа	E	-	36,0	12,5	18
Умовний розрахунковий опір, кПа	R ₀	-	240,0	201,7	300
Висновок про можливе використання як основи		не рек.	реко-менд	реко-менд	реко-менд

За рівень планування приймається верхня відмітка другого шару, що знаходиться на глибині 0,3 м з абсолютною позначкою 79,000 м. Нульовий рівень знаходиться на висоті 1,0 м щодо рівня планування з абсолютною позначкою 80,00 м. У проєкті розглядаються стрічкові фундаменти з армованого монолітного бетону.

3.3 Визначення навантаження на фундамент

Вантажна площа, що передає навантаження на фундамент під зовнішню стіну по осі А, дорівнює добутку 1 п.м. на половину відстані між стінами у чистоті 4,04. Тоді:

$$F_A = 1 \times 2,02 = 2,02 \text{ м}^2.$$

Для внутрішніх стін $F_{\Gamma} = (2,02 + 1,54) \times 1 = 3,56 \text{ м}^2$.

Підрахунок навантажень на фундамент наведено у таблицях 3.3 та 3.4.

Постійні навантаження:

- вага покриття – 5,2 кН/м²;
- вага міжповерхового перекриття – 4,51 кН/м²;
- вага 1 м.п. перегородок поверху – 2,16 кН/м²;
- вага 1 м.п. зовнішньої стіни поверху – 9,18 кН/м²;
- вага 1 м.п. внутрішньої стіни поверху – 6,84 кН/м²;

Тимчасові навантаження – 6 кН/м².

Таким чином, навантаження на фундамент зовнішньої стіни становить:

$$N_A^p = 165,68 + 14,54 = 180,22 \frac{\text{кН}}{\text{м}^2}$$

На фундамент внутрішньої стіни:

$$N_{\Gamma}^p = 275,85 + 25,63 = 301,48 \frac{\text{кН}}{\text{м}^2}$$

Таблиця 3.3. Навантаження на фундамент під зовнішню стіну (ось А)

№ з/п	Вид навантаження	Розрахунок навантаження	Коефіцієнт надійності γ_f	Навантаження
Постійні навантаження				
	Вага:			
1	покриття	$q_n \cdot A_n = 5,2 \cdot 2,02 = 10,50$	1,1	11,555
2	12 перекриттів	$q_{пер} = A_n \cdot n = 4,51 \cdot 2,02 \cdot 12 = 109,32$	1,1	120,25
3	перегородки	$q_{пер} = A_n \cdot n = 1,65 \cdot 12 = 19,8$	1,1	21,78
4	зовнішня стіна	$q_{ст} = b \cdot h_n = 1,67 \cdot 12 = 20,04$	1,1	22,0
	Всього			165,68
Тимчасові навантаження				
5		$q_n \cdot A_n = 6,0 \cdot 2,02 = 12,12$	1,2	14,54

Таблиця 3.4 – Навантаження на фундамент внутрішньої стіни

№ п/п	Вид навантаження	Розрахунок навантаження	Коефіцієнт надійності γ_f	Навантаження
Постійні навантаження				
	Вага:			
1	покриття	$q_n \cdot A_s = 5,2 \cdot 3,56 = 18,51$	1,1	20,36
2	12 перекриття	$q_{пер} = A_s \cdot n = 4,51 \cdot 3,56 \cdot 12 = 192,67$	1,1	211,93
3	перегородок на всіх поверхах	$q_{пер} = A_s \cdot n = 1,65 \cdot 12 = 19,8$	1,1	21,78
4	внутрішні стіни	$q_{ст} = b \cdot h_n = 1,65 \cdot 12 = 19,8$	1,1	21,78
	Всього			275,85
Тимчасові навантаження				
5		$q_n \cdot A_s = 6,0 \cdot 3,65 = 21,36$	1,2	25,63

3.4 Глибина закладення підшви фундаменту

Глибина закладення підшви фундаменту визначається відповідно конструктивній схемі будівлі, конструктивним особливостям будівлі, з

урахуванням наявності підвалу, технічного підпілля та ґрунтів ділянки будівництва.

В даному випадку глибина закладення фундаменту – 3,5 м. Під фундаментом також передбачається укладання шару щебеню, шлаку або піску завтовшки щонайменше 0,1 м.

Ґрунтові води ділянки залягають глибоко і не впливають на величину глибини закладення. Розрахункова глибину сезонного промерзання ґрунту для Запоріжжя – 1 м.

Таким чином, вибираючи максимальне значення за проведеними розрахунками, приймаємо глибину закладення фундаменту -3,5 м. відповідно до розмірів конструктивних елементів (рис. 3.2).

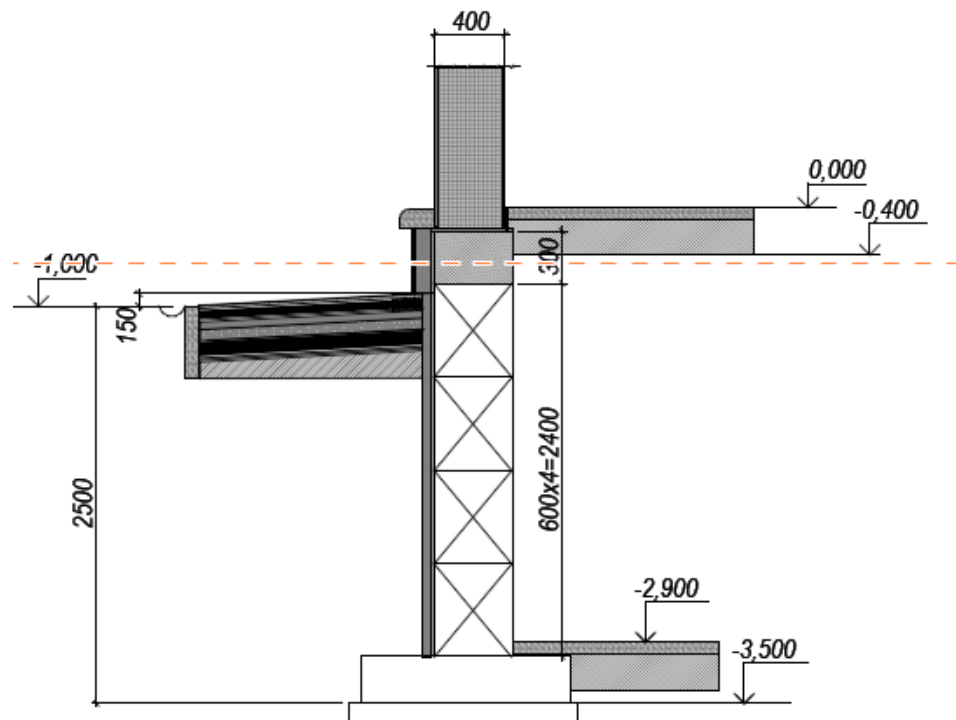


Рисунок 3.2 – Схема до визначення глибини закладення

Попередньо приймаємо фундаментну монолітну подушку, на яку встановлюємо 4 блоки ФБС 24.6.6, зверху блоків проходить армований монолітний пояс, який поєднується з монолітною стрічкою фундаменту по кутах будівлі монолітними шпонками, що поєднує всю конструкцію

фундаменту в жорстку схему, здатну протистояти як просіданню ґрунтів, так і вимогам до захисних споруд.

3.5 Визначення ширини фундаменту

При визначенні фізико-механічних властивостей ґрунту ми обчислювали умовний опір ґрунту за подвійною інтерполяцією, використовуючи табличні значення для ґрунту на глибині закладення фундаменту $R = 400$ кПа.

Розрахунок площі подошви виконуємо для більш навантаженого фундаменту за формулою 3.8:

$$A = \frac{N}{R - \gamma_{mt} \cdot d} \quad (3.8)$$

де R – умовний опір ґрунту, кПа;

γ_{mt} – питома вага матеріалу фундаменту, $= 20 \frac{\text{кН}}{\text{м}^3}$;

d – глибина закладання фундаменту, м.

$$A = \frac{301.48}{240 - 20 \cdot 2,5} = 1,58 \text{ м}^2$$

Оскільки розрахунки для стрічкового фундаменту ведуться на 1 п.м., то умовна ширина фундаменту $b = A = 1,6$ м.

Розрахунковий опір R для шару ґрунту, розташованого під подошвою фундаменту, що розраховується, визначаємо за формулою 3.9:

$$R = \frac{\gamma_{c1}\gamma_{c2}}{k} \left[M \gamma k_z b \gamma_{II} + M_q d_1 \gamma'_{II} + (M_q - 1) \cdot d_b \gamma'_{II} + M_c C_{II} \right], \quad (3.9)$$

де γ_{c1} и γ_{c2} - коефіцієнти умов роботи, (elartu.tntu.edu.ua) що приймаються за довідковими таблицями, $\gamma_{c1} = 1,25$ и $\gamma_{c2} = 1,1$.

Коефіцієнти M_γ , M_q , M_c визначаємо за довідковими таблицями залежно від величини кута внутрішнього тертя шару ґрунту, розташованого безпосередньо під подошвою фундаменту.

За (elartu.tntu.edu.ua) наявності багат шарової основи або ґрунту, розташованого нижче і вище подошви фундаменту, значення γ_{II} і визначаємо як середньозважені за формулою 3.10:

$$\gamma_{II} = \frac{\sum_{i=1}^n \gamma_{III} h_i}{\sum_{i=1}^n h_i} \quad (3.10)$$

Фундамент проєктованої будівлі розташований в єдиному шарі, тому значення γ_{II} буде одним для відповідного ґрунту.

Глибину впливу фундаменту визначимо орієнтовно, як $H = 6 \cdot b_0$.

$$\gamma_{II} = \frac{[\gamma_2 \cdot (h_2 - d) + \gamma_3 \cdot (6 \cdot b - h_2 + d)]}{6 \cdot b}$$

$$\gamma_{II} = \gamma_{II2} = 18,9 \frac{\text{кН}}{\text{м}^3} = 18,65 \frac{\text{кН}}{\text{м}^3}$$

Для будівлі з технічним підпіллям $d_b = 2$.

Підставляємо розраховані значення формулу (3.9), отримаємо $R = 206,23$ кПа.

Далі за циклом рахуємо ширину подошви фундаментів, уточнюємо опір ґрунту, і знову рахуємо ширину подошви, доти, доки два сусідні значення не відрізняться менше 10 %. Результат розрахунків дає $b = 1,63$ м.

Значення ширини фундаменту округляємо до 0,05 м. Остаточо одержуємо ширину стрічкового фундаменту 1,65 м, відповідно площа основи фундаменту $A = 1,65 \text{ м}^2$. Цій ширині відповідає розрахунковий опір ґрунту $R = 207,8$ кПа.

Перевіряємо напругу по підшві фундаменту. Відповідно до [29] середня напруга по підшві фундаменту σ_{cp} не повинна перевищувати розрахунковий опір ґрунту R:

$$\sigma_{cp} \leq R \quad (3.11)$$

Середня напруга по підшві фундаменту σ_{cp} (кПа):

$$\sigma_{cp} = \frac{N_{ser}}{A} + 20 \cdot d \quad (3.12)$$

де N_{ser} – середнє навантаження під підшовою фундаменту: $N_{ser} = N + N_{\phi}$.

$$N_{ser} = 301,48 + \frac{4 \cdot 8,24}{2,38} = 315,32 \text{ кН}$$

Розрахуємо:

$$\sigma_{cp} = \frac{315,32}{1,65} + 20 \cdot 1,12 = 207,5 \text{ кПа.}$$

Це значення не перевищує у розрахунковий опір ґрунту $R = 207,8$ кПа, отже, ширина фундаменту достатня.

3.6 Розрахунок стрічкових центрально-стислих фундаментів за матеріалом

Розрахунок міцності стрічкових фундаментів полягає у визначенні арматури в подушці фундаменту та перевірці достатності висоти подушки на дію поперечної сили.

1) Спочатку визначимо тиск під підшовою фундаменту за формулою 3.13:

$$p = \frac{N_p}{b} \quad (3.13)$$

де N_p – розрахункове навантаження на фундамент з коефіцієнтом надійності $\gamma_n = 0,95$.

$$p = \frac{315,32 \cdot 0,95}{1,65} = 181,55 \text{ кПа.}$$

2) Знайдемо поперечну силу Q , що припадає на консольну ділянку подушки

$$l_k = \frac{b - 0,6}{2} = 0,53 \text{ м,}$$

де 0,6 м – ширина блока (рис. 3.2):

Поперечна сила дорівнює: (формула 3.14)

$$Q = p \cdot l_k \quad (3.14)$$

$$Q = 181,55 \cdot 0,53 = 96,22 \text{ кН.}$$

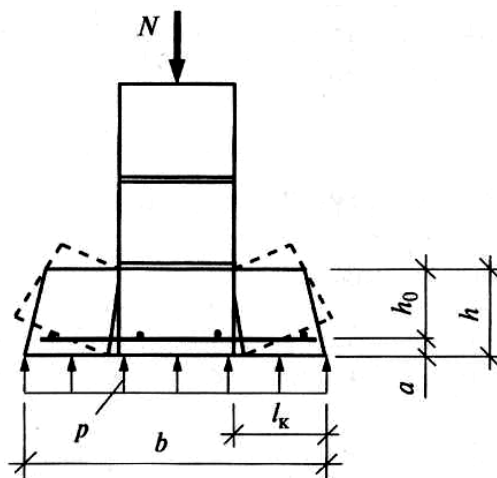


Рисунок 3.3 – Характер руйнування стрічкового фундаменту

3) Визначимо згинальний момент, що діє на консольну ділянку подушки за формулою 3.15:

$$M = \frac{Ql_k}{2} \quad (3.15)$$

$$M = \frac{96.22 \cdot 0.53}{2} = 25.5 \text{ кН}\cdot\text{м.}$$

4) Перевіримо достатність висоти подушки h . Мінімальна висота подушки $h = 50$ см, при необхідності її збільшують на кратне число 150 мм. Робоча висота фундаменту $h_o = h - a_b$. Товщина захисного бетонного шару $a_b > 35$ мм в монолітних фундаментах за наявності бетонної підготовки (бетонна підготовка під фундаментами виконується завтовшки 100 мм із бетону класу С8/10). Оскільки бетонна підготовка планується, то відстань від подошви фундаменту до центру ваги арматури $a_b = 40$ см, тоді $h_o = 0,5 - 0,04 = 0,46$ м.

Оскільки фундаментна подушка не має поперечних стрижнів, необхідно, щоб виконувалася умова 3.16:

$$Q \leq \varphi_{b3} (1 + \varphi_n) R_{bt} \cdot b \cdot h_o, \quad (3.16)$$

де φ_{b3} – коефіцієнт умови роботи бетону для важкого бетону $\varphi_{b3} = 0,6$;

φ_n – коефіцієнт напруги арматури, оскільки зазвичай попередня напруга арматури в фундаментах відсутня, $\varphi_n = 0$;

R_{bt} - розрахунковий опір бетону розтягуванню, в розрахунку приймається з коефіцієнтом $b_2 = 1,0$, приймаємо за таблицею 13, $R_{bt} = 750$ кПа для бетону класу С12/15.

b – відповідає 1 погонному метру фундаменту, у розрахунках $b = 1$ м.

Підрахуємо:

$$\varphi_{b3} (1 + \varphi_n) R_{bt} \cdot b \cdot h_o = 0,6 \cdot 1 \cdot 750 \cdot 1 \cdot 0,46 = 207 \text{ кН.}$$

Умова виконується. Остаточо приймаємо висоту фундаментної подушки 0,5 м.

5) Підрахуємо необхідну площу арматури, що припадає на один погонний метр фундаментної подушки за формулою 3.17:

$$A_s = \frac{M}{0,9 h_o R_s}, \quad (3.17)$$

де R_s - (dspace.tneu.edu.ua) розрахунковий опір матеріалу, для арматури А400С $R_s = 365000$ кПа.

Підставимо значення:

$$A_s = \frac{25,5}{0,9 \cdot 0,86 \cdot 365000} = 0,00009 \text{ м}^2 = 0,09 \text{ см}^2.$$

Задаємо крок стрижнів арматури $c_b = 0,2$ м та підрахуємо кількість стрижнів на кожен метр довжини n_b по формулі 3.18:

$$n_b = \frac{b - 0,2}{c_b}, \quad (3.18)$$

де b – ширина фундаменту.

$$\text{Кількість стрижнів: } n_b = \frac{1,65 - 0,2}{0,2} = 7,75 \approx 8.$$

Тоді площа поперечного перерізу одного стрижня $f_s = 0,011$ см². За сортаментом арматури ця площа відповідає стрижню $\varnothing < 10$ мм. Згідно з

нормативними документами та вимогами до конструкцій захисних споруд приймаємо 8 d 16 A400C.

3.7 Розрахунок осідання фундаменту

Визначаємо напругу власної ваги ґрунту σ_{zgi} (кН/м²) по формулі 3.19:

$$\sigma_{zgi} = \gamma_1 d + \sum_{i=1}^n \gamma_i \bar{h}_i \quad (3.19)$$

де γ_1, γ_i - питома вага відповідного шару ґрунту;

d - глибина закладання фундаменту;

\bar{h}_i - потужність відповідного шару.

На позначці закладення підосви фундаменту:

$$\sigma_{zgo} = \gamma_1 \times d = 18,9 \times 2,5 = 47,25 \text{ кН/м}^2;$$

на межі 2 и 3 шару: $\sigma_{zg1} = 47,25 + 18,9 \times 3,88 = 120,5 \text{ кН/м}^2;$

на межі 3 и 4 шару: $\sigma_{zg2} = 120,5 + 18,6 \times 4,0 = 194,9 \text{ кН/м}^2;$

Визначаємо додаткові напруження за формулою 3.20:

$$P_0 = \sigma_{cp} - \sigma_{zgo} \quad (3.20)$$

$$P_0 = 207,5 - 47,25 = 160,25 \text{ кПа.}$$

Середнє значення напруги кожного елементарного шару визначаємо за формулою 3.21:

$$\sigma_{zp_i} = p_0 \cdot \alpha_i \quad (3.21)$$

де α - коефіцієнт, що залежить від $\xi = \frac{2z}{b}$ (де $z = \sum_{i=1}^n \bar{h}_i$, де \bar{h}_i - товщина елементарного шару; $\bar{h}_i = 0,2 \cdot b = 0,33$ м).

За нормативними таблицями визначаємо значення α і σ_{zpi} (кПа), і потім заповнюємо таблицю. Розрахунок зупиняємо, якщо $\bar{\sigma}_{zpi} \approx 0,2\sigma_{zg}$.

Знаходимо величину товщі, що стискається, за формулою 3.22:

$$S = \beta \sum_{i=1}^n \frac{\bar{\sigma}_{zpi} \cdot \bar{h}_i}{E_i} \quad (3.22)$$

де $\beta = 0,8$ - безрозмірний коефіцієнт;

n – число шарів, на яку розбита товщина основи, що стискається;

$$\bar{\sigma}_{zpi} = \frac{\sigma_{zpi} + \sigma_{zpi+1}}{2}$$

- середнє значення додаткової напруги в одному елементарному шарі;

\bar{h}_i , E_i - відповідно товщина та модуль деформації i -того елементарного шару ґрунту.

Результати розрахунку представлені у таблиці 3.5.

Нижня межа товщини, що стискається, згідно таблиці 3.5 розташовується на глибині $7,26 + 2,5 = 9,76$ м від рівня планування (рис. 3.5).

Загальне осадження основи, що дорівнює осаді фундаменту, розраховується за формулою 3.23:

$$S_{\max} = \sum_{i=1}^n S_i, \quad (3.23)$$

де n - кількість елементарних шарів ґрунту, задіяних у розрахунку осідання фундаменту.

$$S_{\max} = 0,015959 \text{ м.}$$

Таблиця 3.5. Розрахунок осідання стрічкового фундаменту

$\bar{h}_i, \text{ м}$	$z_i, \text{ м}$	$\xi_i, \text{ м}$	α_i	$\sigma_{zpi}, \text{ кПа}$	$\bar{\sigma}_{zpi}, \text{ кПа}$	$\sigma_{zgi}, \text{ кПа}$	$0,2 \cdot \sigma_{zgi}$	$S_i, \text{ м}$	$E_i, \text{ кПа}$	$\gamma_i, \text{ кН/м}^3$
0,33	0	0	1	186,33	184,1872	21,17	4,234	0,001351	36000	18,9
0,33	0,33	0,4	0,977	182,0444	173,1006	27,407	5,4814	0,001269	36000	18,9
0,33	0,66	0,8	0,881	164,1567	152,4179	33,644	6,7288	0,001118	36000	18,9
0,33	0,99	1,2	0,755	140,6792	130,1515	39,881	7,9762	0,000954	36000	18,9
0,33	1,32	1,6	0,642	119,6239	111,0527	46,118	9,2236	0,000814	36000	18,9
0,33	1,65	2	0,55	102,4815	95,68046	52,355	10,471	0,000702	36000	18,9
0,33	1,98	2,4	0,477	88,87941	83,56901	58,592	11,7184	0,000613	36000	18,9
0,33	2,31	2,8	0,42	78,2586	73,97301	64,829	12,9658	0,000542	36000	18,9
0,33	2,64	3,2	0,374	69,68742	66,24032	71,066	14,2132	0,000486	36000	18,9
0,33	2,97	3,6	0,337	62,79321	59,9051	77,303	15,4606	0,000439	36000	18,9
0,33	3,3	4	0,306	57,01698	54,59469	83,54	16,708	0,0004	36000	18,9
0,33	3,63	4,4	0,28	52,1724	50,12277	89,777	17,9554	0,000368	36000	18,9
0,33	3,96	4,8	0,258	48,07314	46,30301	95,915	19,183	0,000978	12500	18,6
0,33	4,29	5,2	0,239	44,53287	43,04223	102,053	20,4106	0,000909	12500	18,6
0,33	4,62	5,6	0,223	41,55159	40,15412	108,191	21,6382	0,000848	12500	18,6
0,33	4,95	6	0,208	38,75664	37,63866	114,329	22,8658	0,000795	12500	18,6
0,33	5,28	6,4	0,196	36,52068	35,49587	120,467	24,0934	0,00075	12500	18,6
0,33	5,61	6,8	0,185	34,47105	33,5394	126,605	25,321	0,000708	12500	18,6
0,33	5,94	7,2	0,175	32,60775	31,76927	132,743	26,5486	0,000671	12500	18,6
0,33	6,27	7,6	0,166	30,93078	30,18546	138,881	27,7762	0,000638	12500	18,6
0,33	6,6	8	0,158	29,44014	28,69482	145,019	29,0038	0,000606	12500	18,6

Перевірка за абсолютними деформаціями полягає у виконанні умови 3.24:

$$S_{\max} \leq S_{\max, u}, \quad (3.24)$$

де S_{\max} , и $S_{\max, u}$ – максимальні величини осідання фундаменту - розрахункова та гранична допустима, яка визначається залежно від типу та конструктивних особливостей.

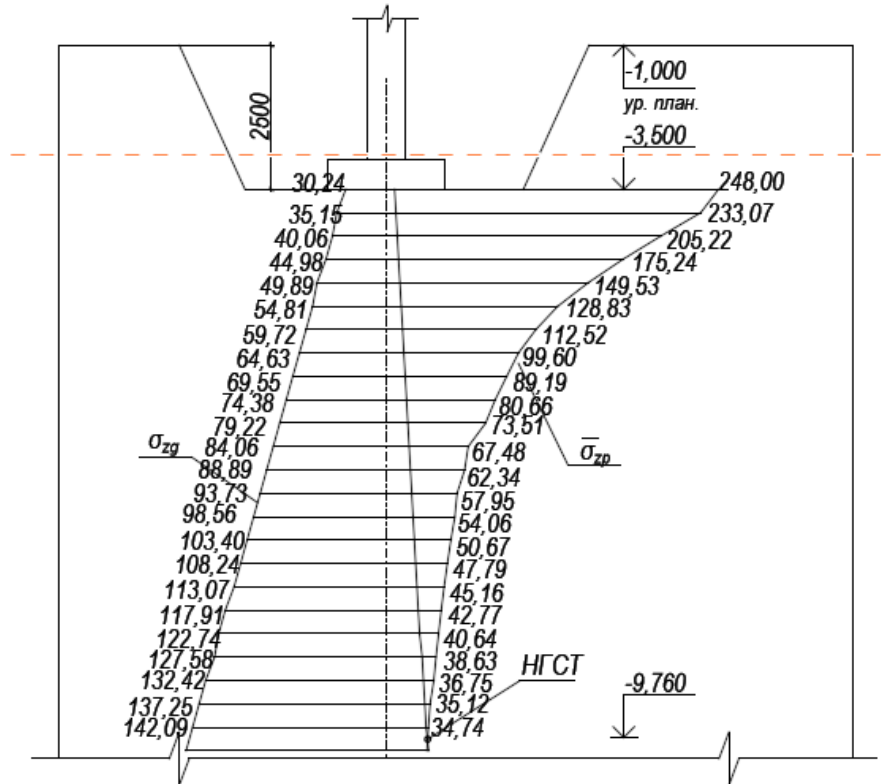


Рисунок 3.5. Епюра природних та додаткових напружень

Для проектованої будівлі гранична допустима осідання фундаменту згідно [29], становить $S_{\max, u} = 0,08$ м. Отже, умова 3.24 виконується, стрічковий фундамент запроектований, вірно.

РОЗДІЛ 4
ТЕХНОЛОГІЯ І ОРГАНІЗАЦІЯ БУДІВЕЛЬНОГО
ВИРОБНИЦТВА

						ЗІЕІТ ІНЖ БЦІ ДП ТОВВ 222002 ПЗ			
Зм.	Кіль.	Арк.	№ док.	Підп.	Дата				
Зав.каф.						Проект будівництва багатоповерхової житлової будівлі у м. Запоріжжя	стадія	аркуш	аркушів
Керівник							ДП	69	23
Консультант							БЦІ-218		
Дипломник	Чередниченко А.Т.								
Н.контроль									

4.1 Технологічна карта на виконання шпалерних робіт

4.1.1 Область застосування

Технологічну карту розроблено на виконання шпалерних робіт – обклеювання стін будівлі житлового висотного будинку в м. Запоріжжя з наступними параметрами: довжина будівлі - 24,8 м, ширина - 24,8 м; висота поверху у світлі – 2,7 м. Технологічну карту розроблено на виконання робіт в теплу пору року.

4.1.2 Технологія і організація будівельних процесів

Обсяг робіт на типовий поверх підраховано за кресленнями дипломного проекту у відповідності до правил, наведених в [32] (за площею) та зведено в таблицю 4.1. При визначенні обсягів робіт враховано, що площа обклеювання може бути розрахована як "Периметр внутрішніх стін приміщень × висота приміщень у світлі – площа дверних та віконних отворів". Відповідно до Таблиці 7 Збірника 15 [32] до складу робіт при обклеюванні шпалерами входить:

- очищення від набілу верху стін;
- прочищення поверхонь;
- проклеювання поверхонь;
- обклеювання шпалерами;
- приготування клейових сумішей;
- відмірювання і нарізування матеріалів.

4.1.3 Технологія виконання робіт

До початку оклеювання шпалерами поверхні стін необхідно закінчити всі малярні роботи, крім фарбування підлог, установки і кінцевого фарбування наличників і плінтусів. Нанести лінію верху шпалер, очистити поверхню від бризок розчину, виконати за необхідності часткову підмазку і загладжування поверхні стін, доставити в приміщення необхідний інструмент, інвентар і устаткування. Температура в приміщеннях не повинна бути вище 30 °С.

Вологість поверхонь, що обклеюються, повинна бути не більше 8%. Виконувати шпалерні роботи можна в тому випадку, коли температура в приміщенні не нижче 10 °С. Роботи з опорядження виконують потоковим методом виробництва робіт, розчленованим на окремі технологічні операції.

Таблиця 4.1 – Відомість підрахунку обсягів робіт

№ п/п	Назва приміщення	Формули підрахунку	Од. вим.	Кільк.
1	Спальня	$(4,04 + 3,8) \times 2 \times 2,7 - (2,1 \times 0,77 + 2,1 \times 0,87 + 2,2 \times 1,5)$	м ²	35,6
2	Вітальня	$(4,04 + 5,0) \times 2 \times 2,7 - (2,1 \times 0,87 + 2,2 \times 1,5)$	м ²	43,7
3	Передпокій	$(3,04 + 2,0 + 6,0 \times 2) \times 2,7 - (2 \times 2,1 \times 0,87 + 2 \times 2,1 \times 0,77 + 2,1 \times 0,97)$	м ²	37,1
4	Спальня	$(4,2 + 4,2) \times 2 \times 2,7 - (2,1 \times 0,87 + 2,2 \times 1,5)$	м ²	40,2
5	Передпокій	$(4,2 + 1,74) \times 2 \times 2,7 - (2 \times 2,1 \times 0,87 + 2 \times 2,1 \times 0,77 + 2,1 \times 0,97)$	м ²	23,2
6	Спальня	$(4,04 + 3,4) \times 2 \times 2,7 - (2,1 \times 0,87 + 2,2 \times 1,5)$	м ²	35,1
7	Вітальня	$(4,04 + 3,6) \times 2 \times 2,7 - (2,1 \times 0,77 + 2,1 \times 0,87 + 2,2 \times 1,5)$	м ²	34,5
8	Передпокій	$(2,1 + 3,04 + 4,7 \times 2) \times 2,7 - (2 \times 2,1 \times 0,87 + 3 \times 2,1 \times 0,77 + 2,1 \times 0,97)$	м ²	28,7
9	Передпокій	$(2,0 + 4,04) \times 2 \times 2,7 - (2 \times 2,1 \times 0,87 + 2,1 \times 0,77 + 2,1 \times 0,97)$	м ²	25,3
10	Спальня	$(3,74 + 3,7) \times 2 \times 2,7 - (2,1 \times 0,87 + 2,2 \times 1,5)$	м ²	35,1
11	Передпокій	$(7,06 \times 2 + 3,4 + 2,0) \times 2,7 - (2,1 \times 0,87 + 2 \times 2,1 \times 0,77 + 2,1 \times 0,97)$	м ²	46,2
12	Вітальня	$(4,04 + 4,0) \times 2 \times 2,7 - (2,1 \times 0,87 + 2,2 \times 1,5)$	м ²	38,3
13	Спальня	$(4,04 + 3,8) \times 2 \times 2,7 - (2,1 \times 0,77 + 2,1 \times 0,87 + 2,2 \times 1,5)$	м ²	35,6
14	Передпокій	$(4,2 + 1,74) \times 2 \times 2,7 - (2 \times 2,1 \times 0,87 + 2 \times 2,1 \times 0,77 + 2,1 \times 0,97)$	м ²	23,2
15	Спальня	$(4,4 + 3,8) \times 2 \times 2,7 - (2,1 \times 0,87 + 2,2 \times 1,5)$	м ²	39,2
16	Передпокій	$(1,8 + 3,04 + 5,8 \times 2) \times 2,7 - (3 \times 2,1 \times 0,87 + 2 \times 2,1 \times 0,77 + 2,1 \times 0,97)$	м ²	33,6
17	Спальня	$(3,4 + 3,9) \times 2 \times 2,7 - (2,1 \times 0,87 + 2,2 \times 1,5)$	м ²	34,3
18	Вітальня	$(3,6 + 3,9) \times 2 \times 2,7 - (2,1 \times 0,77 + 2,1 \times 0,87 + 2,2 \times 1,5)$	м ²	33,8
		Разом	м ²	622,7

До початку робіт шпалери нарізають смугами по висоті приміщення. Поверхні стін просушують, очищають від напливів, тріщини обробляють, шліфують. Очищені поверхні стін і перегородок ґрунтують розчином клею або за допомогою пензля-ручника смугами по 5–6 см по лінії верху шпалер, в кутах, по периметру прорізів і плінтусів, після чого валиком або пензлем промазують всю поверхню.

Полотнища промазують клеєм з тильного боку малярським валиком, після чого приступають до обклеювання поверхонь. Перевіряють вертикальність кутів і наклеюють по схилу перше полотнище, починаючи від вікна. Наступні полотнища наклеюють впритул в напрямку вікна, прикладаючи верхній край шпалер по зазначеній горизонтальній лінії. Після наклеювання почергово 3-5 смуг вертикальність швів вивіряють по схилу. Наклеєні полотнища розгладжують шпалерного щіткою або валиком, рухами від середини до країв і зверху вниз, видавлюючи тим самим з під шпалер бульбашки повітря і розрівнюючи зморшки. Нижню кромку шпалер підрізають ножицями або спеціальним ножом. Ширина смуги полотнища, що заходить на іншу стіну, повинна бути в межах 20–25 мм. Поклеєні поверхні до повної просушки необхідно охороняти від сонячних променів і протягів.

Допустимі відхилення при виконанні шпалерних робіт:

- Відхилення кромки від вертикалі – не допускається.
- Перекоси, зморшкуватість, нещільності примикання шпалер до основи (в місцях примикання шпалер до укоси отвору бульбашок і плям) – не допускаються.
- Пригін малюнка на стиках повинна – точний з допуском не більше 0,5 мм.
- Температура всередині приміщення – не нижче + 10 ° С.

Калькуляцію трудових витрат у вигляді локального кошторису на виконання шпалерних робіт наведено у таблиці 4.2, потребу у будівельних матеріалах та виробках у таблиці 4.3, матеріально-технічних цінностях – у таблиці 4.4.

Таблиця 4.2

Локальний кошторис на будівельні роботи № (ir.nmu.org.ua) 02-01-01

 на шпалерні роботи при будівництві багатоповерхової житлової будівлі у м. Запоріжжя

(найменування робіт та витрат, найменування будинку, (ir.nmu.org.ua) будівлі, споруди, лінійного об'єкта інженерно-транспортної

 Основа:
 Креслення (специфікації) № _____

Кошторисна вартість	<u>61,139</u>	тис. грн.
Кошторисна трудомісткість	<u>0,361</u>	тис. люд.-год.
Кошторисна заробітна плата	<u>40,306</u>	тис. грн.
Середній розряд робіт	<u>3,5</u>	розряд

Складений (ir.nmu.org.ua) в поточних цінах станом на 16.03.2023 р.

№ з/п	Обґрунтування (шифр норми)	Найменування робіт і витрат	Одиниця виміру	Кількість	Вартість одиниці, грн.		Загальна вартість, грн.			Витрати труда робітників, люд.г.	
					всього	експлуатації машин	всього	заробітної плати	експлуатації машин	не зайнятих обслуговуванням машин	
										заробітної плати	в тому числі заробітної плати
1	2	3	4	5	6	7	8	9	10	11	12
1	КБ15-55-1	Підготовлення поверхонь зі збірних елементів і плит під фарбування або обклеювання шпалерами стін і перегородок панельних	100м2	6,227	<u>1 788,12</u> 1 573,28	<u>5,64</u> 5,08	11135	9797	<u>35</u> 32	<u>16,00</u> 0,0444	<u>99,63</u> 0,28
2	КБ15-251-1	Обклеювання стін простими і середньої цупкості шпалерами по монолітній штукатурці і бетону, по листових матеріалах, гіпсобетонних і гіпсолітових поверхнях	100м2	6,227	<u>5 065,37</u> 3 824,90	<u>1,41</u> 1,27	31542	23818	<u>9</u> 8	<u>35,68</u> 0,0111	<u>222,18</u> 0,07
Разом прями витрати, грн.							42677	33615	<u>44</u>		<u>321,81</u>
в тому числі:									40		0,35

Таблиця 4.3 – Відомість потреби в матеріалах, výroбах, конструкціях, напівфабрикатах

№ Ч.ч	Шифр ресурсу	Найменування	Одиниця виміру	Кількість	Поточна ціна за одиницю, грн.	у тому числі:		
						відпускна ціна, грн	транспортна складова, грн	заготівельно складські витрати, грн
1	2	3	4	5	6	7	8	9
I. Будівельні машини та механізми								
1	КБМ203-1080	Підіймачі щоглові будівельні, вантажопідйомність 0,5 т	маш.год	0,31135	141,00			
Загалом вартість експлуатації машин і механізмів						44		
II. Будівельні матеріали, výroби та комплекти								
2	C111-1608	Дрантя	кг	0,06227	12,15	11,10	0,81	0,24
3	C111-1648	Клей, марка КМЦ [для наклеювання шпалер]	т	0,01245	276 856,32	270 921,47	506,29	5428,56
4	C111-1705	Шпалери звичайної якості	100 м2	7,03651	605,20	587,57	5,76	11,87
5	C111-1708	Клоччя просочене	кг	5,16841	50,68	49,12	0,57	0,99
6	C142-10-2	Вода	м3	0,19926	42,10	42,10		
7	C1425-11702	Розчин готовий опоряджувальний цементно-вапняковий 1:1:6	м3	0,49816	2 089,20	1 253,47	794,77	40,96
Загалом вартість матеріалів, виробів і конструкцій						9018		

Таблиця 4.4 – Відомість МТЦ

№ п/п	Назва	Марка, ДСТУ	Од. вим.	Кільк.
1	Стіл шпалерника	Столярний виріб	шт.	2
2	Пензель -ручник	[33]	шт.	2
3	Пензель-макловиця	[33]	шт.	2
4	Щітка для розгладження шпалер	[33]	шт.	2
5	Відро	[34]	шт.	2
6	Схил 0-600	[35]	шт.	2
7	Рулетка металева	[36]	шт.	2
8	Рейка дерев'яна	Столярний виріб	шт.	2
9	Ножиці господарські	[37]	шт.	2
10	Стіл підмостки	Столярний виріб	шт.	2

Правила безпеки праці під час виконання шпалерних робіт:

- перед початком роботи необхідно підготувати робоче місце;
- при виконанні шпалерних робіт необхідно працювати на справних риштуваннях, помостах, драбинах та інших пристроях, (studwood.net) виконуючи вимоги при виготовленні і встановленні їх , а також додержуючись правил охорони праці під час роботи на висоті; (studwood.net)
- інструмент, яким працює робітник, має бути справним. Дерев'яні ручки інструменту виготовлені із твердої деревини (бук, граб, береза), повинні бути добре оброблені, прошліфовані і міцно з'єднанні з інструментом;
- усі роботи необхідно виконувати у спецодязі;
- під час обклеювання шпалерами необхідно забезпечити нормальну вологість у приміщенні;
- обклеювати шпалерами приміщення, де зберігається температура понад + 23 °С, не рекомендується.

4.1.4 Чисельно-кваліфікаційний склад

Чисельний склад ланки робітників визначається за формулою 4.1:

$$N_k = \frac{T_k}{m \cdot d \cdot t \cdot k} \quad (4.1)$$

де T_k - трудомісткість шпалерних робіт, люд.-дн. (люд.г./8 год);

d – кількість ділянок на поверх;

t – тривалість роботи на ділянці, дорівнює шести змінам (по 8 годин);

k – коефіцієнт перевиконання робіт.

$$N_k = \frac{361/8}{1 \cdot 3 \cdot 6 \cdot 1,25} = 2$$

Таким чином, приймаємо склад ланки 2 людини, склад бригади 3 ланки.

4.1.5 Техніко-економічні показники

Об'єм робіт: $V = 622,7 \text{ м}^2$

Трудомісткості:

Нормативна $T_p^H = 45,125$ л-дн.

Прийнята $T_p^n = 36$ л-дн.

Витрати праці на 1 м^2 :

$$t_p^H = \frac{45,125}{622,7} = 0,072 \text{ л - дн/м}^2$$

$$t_p^n = \frac{36}{622,7} = 0,058 \text{ л - дн/м}^2$$

Середньодобове вироблення:

$$V^H = \frac{622,7}{45,125} = 13,8 \text{ м}^2/\text{л - дн}$$

$$V^n = \frac{622,7}{36} = 17,3 \text{ м}^2/\text{л - дн}$$

Продуктивність праці:

$$P_p^H = 100\%$$
$$P_p^n = \frac{45,125}{36} \cdot 100\% = 125,3\%$$

Загальна зарплата

ЗП = 40 306 грн,

Середньодобове вироблення:

$$ЗП^H = \frac{40\ 306}{45,125} = 893,21 \text{ грн.}$$

$$ЗП^H = \frac{40\ 306}{36} = 1119,61 \text{ грн.}$$

4.2 Календарний план виконання робіт

4.2.1 Загальні положення

Вихідними даними для складання календарного графіка є:

- робочі креслення;
- нормативні терміни будівництва об'єкта;
- технологічні карти на виробництво всіх видів загальнобудівельних робіт;
- дані про організації, що беруть участь в будівництві, кількісні склади їх бригад, забезпеченість механізмами, можливість отримання матеріально-технічних ресурсів та інше.

Згідно [38] нормативний термін будівництва становить 9 місяців.

4.2.2. Номенклатура робіт

Всі види робіт розбиті на цикли:

- підготовчий цикл;
- нульової цикл;
- надземний цикл;
- покрівельний цикл;

- оздоблювальний цикл;
- спеціальний цикл.

1) Нульовий цикл.

Планування майданчика виконується бульдозером. Розробка котловану виконується екскаватором із зворотною лопатою. Ґрунт, в кількості, що необхідна для зворотної засипки пазух укладається у відвал. Решта ґрунту вивозиться.

В комплекс робіт по влаштуванню фундаментів входять роботи по влаштуванню монолітного стрічкового фундаменту, роботи по монтажу флоків фундаментних стінових для влаштування стін підвалу.

Для монтажу, подачі матеріалів і конструкцій використовують баштовий кран КБ 604.С.

Зворотне засипання здійснюється бульдозером з ущільненням ґрунту пошарово. Ущільнення ґрунту щебенем здійснюється пневматичними трамбівками.

2) Надземний цикл

Надземний цикл виконується в 1 зміну. Включає роботи із монтажу стінових панелей, елементів покриття-перекриття, зведення внутрішніх стін, монтаж елементів заповнення віконних та дверних отворів, монтаж сходів та площадок, зведення ліфтових шахт, монтаж ліфтів.

3) Покрівельні роботи

Покрівля виконується потоковим методом. Включає роботи із влаштування паро- та теплоізоляції, монтаж стяжок та захисного покриття. До виробництва покрівельних робіт приступають після закінчення монтажних робіт і робіт зі зведення будівлі.

4) Оздоблювальні роботи

Запроектоване внутрішнє оздоблення стін в кімнатах - обклеювання шпалерами після штукатурення. Штукатурка покращена, після покривається гіпсовою шпаклівкою. Стіни в кухнях і санвузлах облицьовані керамічною плиткою. Оздоблення стель всіх приміщень - вапняна побілка.

У проектованому будинку запроєктовані наступні види підлог:

- в житлових приміщеннях - паркет;
- в коридорах, передпокоях - лінолеум;
- в санвузлах, на лоджіях і кухні - кераміка;
- в підвалі - бетонні.

4.2.3. Підрахунок обсягів робіт

Обсяги робіт підраховані за кресленнями дипломного проекту і пояснювальної записки. Обсяги робіт зведені в таблицю 4.5.

Таблиця 4.5 –Відомість обсягів робіт

№ з/п	Обґрунтування (шифр норми)	Найменування робіт і витрат	Одиниця виміру (elartu.tntu.edu.ua)	Кількість
1	2	3	4	5
Розділ 1. Нульовий цикл				
1	КБ1-203-2	Зрізування середнього чагарника і дрібнолісся у ґрунтах природного залягання кущорізами на тракторі	га	0,365
2	КБ1-145-2	Планування площі механізованим способом, група ґрунтів 2 (ena.lpnu.ua)	1000 м ²	3,65
3	КБ1-12-8	Розроблення ґрунту у відвал екскаваторами "драглайн" або "зворотна лопата", група ґрунтів 2	1000 м ³	2,45
4	ПР1-2014	Розробка ґрунту вручну в траншеях (ir.nmu.org.ua) шириною більш 2 м і котлованах площею перетину до 5 м ² із кріпленнями при глибині траншей і котлованів до 2 м; група ґрунтів 2 (ir.nmu.org.ua)	100 м ³	1,5
5	КБ6-1-1	Улаштування бетонної підготовки	100м ³	0,2
6	КБ6-1-22	Улаштування стрічкових фундаментів залізобетонних, при ширині по верху до 1000 мм (smarttender.biz)	100 м ³	2,03
7	КБ7-42-3	Установлення блоків стін підвалів масою до 1,5 т	100 шт	3,28
8	КБ41-2-1	Обклеювальна ізоляція горизонтальної бетонної поверхні	100 м ²	1

		рулонним матеріалом у два шари		
9	КБ41-2-7	Обклеювальна ізоляція вертикальної бетонної поверхні рулонним матеріалом у два шари	100 м ²	9,4

Продовження таблиці 4.5

1	2	3	4	5
10	КБ1-27-2	Засипка траншей і котлованів бульдозерами потужністю 59 кВт [80 к.с.] з переміщенням ґрунту до 5 м, група ґрунтів 2	1000 м ³	2,45
11	КБ1-134-1	Ущільнення ґрунту пневматичними трамбівками, група ґрунтів 1, 2 (kyivaudit.gov.ua)	100 м ³	2,4
Розділ 2. Надземний цикл				
12	КБ7-48-5	Установлення блоків зовнішніх стін масою до 2,5 т	100 шт	1,82
13	КБ7-48-6	Установлення блоків зовнішніх стін масою більше 2,5 т	100 шт	3,9
14	КБ7-48-9	Установлення блоків внутрішніх стін масою більше 2,5 т	100 шт	3,12
15	КБ10-9-1	Улаштування обшивки стін гіпсокартонними плитами [фальштіни] по металевому каркасу (www.prostir.ua)	100 м ²	15
16	КБ7-45-2	Укладання панелей перекриття з обпиранням по контуру площею до 15 м ² [для будівництва в районах із сейсмічністю до 6 балів]	100 шт	9,72
17	КБ10-20-3	Заповнення віконних прорізів готовими блоками площею до 3 (ksbc.com.ua) м ² з металопластику в кам'яних стінах житлових і громадських будівель	100 м ²	13,64
18	КБ10-26-2	Установлення дверних блоків у зовнішніх і внутрішніх прорізах кам'яних стін, площа прорізу (gora-rada.gov.ua) більше 3 м ²	100 м ²	14,011
19	КБ7-47-2	Установлення сходових площадок масою більше 1 т	100 шт	0,27
20	КБ7-47-4	Установлення сходових маршів без зварювання масою більше 1 т	100 шт	0,27
21	КБ7-55-4	Установлення шахт ліфта масою	100 шт	0,02

		більше 2,5 (inmad.vntu.edu.ua) т		
Розділ 3. Покрівельні роботи				
22	КБ12-20-3	Улаштування пароізоляції прокладної в один шар (kyivaudit.gov.ua)	100 м ²	6,65
23	КБ12-18-3	Утеплення покриттів плитами з мінеральної вати або перліту на бітумній мастиці (eir.zntu.edu.ua) в один шар (kyivaudit.gov.ua)	100 м ²	6,65
24	ПР12-3001	Улаштування вирівнюючих стяжок покриттів цементних товщиною 15 мм	100 м ²	6,65

Закінчення таблиці 4.5

1	2	3	4	5
25	КБ12-2-1	Улаштування покрівель плоских чотиришарових із рулонних покрівельних (inmad.vntu.edu.ua) матеріалів на бітумній мастиці	100 м ²	6,65
Розділ 4. Оздоблювальні роботи				
26	КБ15-36-2	Поліпшене (dspace.kntu.kr.ua) штукатурення цементно-вапняним розчином (kyivaudit.gov.ua) по каменю стін вручну	100 м ²	261,45
27	КБ15-179-3	Поліпшене фарбування стін полівінілацетатними водоемульсійними сумішами по штукатурці (tomrayrada.gov.ua)	100 м ²	175
28	КБ15-179-4	Поліпшене фарбування стель полівінілацетатними водоемульсійними сумішами по (inmad.vntu.edu.ua) штукатурці	100 м ²	86,45
29	КБ15-55-1	Підготовлення поверхонь зі збірних елементів і плит під фарбування або обклеювання шпалерами (dspace.kntu.kr.ua) стін і перегородок панельних	100 м ²	80,99
30	КБ15-251-1	Обклеювання стін простими і середньої цупкості шпалерами по монолітній штукатурці і бетону, по листових матеріалах, гіпсобетонних і гіпсолітових поверхнях (tomrayrada.gov.ua)	100 м ²	80,99
31	КБ15-23-1	Гладке облицювання плитками керамічними глазурованими стін, стовпів, пілястрів і укосів [без	100 м ²	94

		карнизних, плінтусних і кутових плиток] без установлення плиток туалетної гарнітури по цеглі і бетону (inmad.vntu.edu.ua)		
32	КБ11-11-1	Улаштування стяжок цементних товщиною 20 мм	100 м ²	86,45
33	КБ11-29-1	Улаштування покриттів з керамічних плиток на розчині із сухої клеючої суміші, кількість плиток в 1 м ² до 7 шт (dfrr.minregion.gov.ua)	100 м ²	25,935
34	КБ11-36-7	Улаштування покриттів з паркету штучного по готовій основі на клеї на спиртовій основі, кількість планок на 1 м ² понад 80 до 111 штук	100 м ²	60,51

4.2.4. Складання технологічних розрахунків

Трудомісткість робіт і витрати праці підраховуються згідно норм [32]. Тривалість окремих видів робіт і чисельний склад бригад для їх виконання прийнятий з урахуванням вироблення праці в межах 105 - 130% від нормативної. Виконана ув'язка робіт і необхідних технологічних перерв. В результаті проектування суміщення робіт планується скорочення терміну будівництва.

4.2.5. Техніко - економічні показники

Будівельний об'єм будинку $V_{\text{стр.}} = 15\,800 \text{ м}^3$.

Нормативна, (T_p^H) и прийнята, (T_p^H) трудомісткість розраховуються за формулами 4.2 і 4.3 відповідно:

$$T_p^H = T_{\text{роб.}}^H + T_{\text{невр.}}^H, \quad (4.2)$$

$$T_p^H = T_{\text{роб.}}^H + T_{\text{невр.}}^H, \quad (4.3)$$

де, $T_{\text{роб.}}^H$ – нормативна трудомісткість загальнобудівельних робіт, визначена за локальним кошторисом на будівельні роботи із врахуванням робіт підготовчого циклу, $T_{\text{роб.}}^H = 17\,390 \text{ л-зм}$;

$T_{\text{роб.}}^H$ – прийнята трудомісткість загальнобудівельних робіт згідно календарного планування виконання робіт, $T_{\text{роб.}}^H = 14\,710 \text{ л-зм}$;

$T_{\text{невр}}^{\text{н}}$ – нормативна трудомісткість неврахованих загальнобудівельних робіт, визначена за локальним кошторисом на будівельні роботи – становить 10,5 %, $T_{\text{невр}}^{\text{н}} = 1\,826$ л-зм. ();

$T_{\text{невр}}^{\text{п}}$ – прийнята трудомісткість неврахованих загальнобудівельних робіт, прийнята у відповідності до локального кошторису 10,5 %, $T_{\text{невр}}^{\text{п}} = 1\,545$ л-зм.

$$T_p^{\text{н}} = 17390 + 1826 = 19216 \text{ л - зм};$$

$$T_p^{\text{п}} = 14710 + 1545 = 16255 \text{ л - зм}.$$

Питома нормативна, ($t_{\text{п}}^{\text{н}}$, л-зм/м³) й прийнята, ($t_{\text{п}}^{\text{п}}$ л-зм/м³) трудомісткість розраховуються за формулами 4.4 і 4.5 відповідно:

$$t_{\text{п}}^{\text{н}} = \frac{T_p^{\text{н}}}{V_{\text{буд}}}, \quad (4.4)$$

$$t_{\text{п}}^{\text{п}} = \frac{T_p^{\text{п}}}{V_{\text{буд}}}, \quad (4.5)$$

$$t_n^{\text{н}} = \frac{19216}{15800} = 1,22 \frac{\text{л - зм}}{\text{м}^3},$$

$$t_n^{\text{п}} = \frac{16255}{15800} = 1,03 \frac{\text{л - зм}}{\text{м}^3}.$$

Коефіцієнт скорочення будівництва, розраховується за формулою 4.6:

$$K_{ск} = \frac{t_{кал}}{t_{норм}}, \quad (4.6)$$

де $t_{кал}$ – календарна тривалість робіт, 250 днів;

$t_{норм}$ – нормативна тривалість робіт за [38], $t_{норм} = 9$ місяців = 270 днів.

$$K_{ск} = \frac{250}{270} = 0,93$$

Коефіцієнт суміщення робіт, $K_{сум.}$, розраховується за формулою 4.7:

$$K_{сум} = \frac{\sum t}{t_{кал}} \quad (4.7)$$

де $\sum t$ – тривалість робіт, без їхнього суміщення $\sum t = 843$ дні;

$$K_{сум} = \frac{843}{250} = 3,37$$

Коефіцієнт змінності, $K_{зм}$, розраховується за формулою 4.8:

$$K_{зм} = \frac{\sum t}{\sum t - t_2} \quad (4.8)$$

де t_2 – тривалість робіт, що ведуться в другій зміні, $t_2 = 0$ зм.

$$K_{зм} = \frac{889}{889 - 0} = 1$$

Коефіцієнт нерівнопотоковості, $K_{нер}$, розраховується по формулі 4.9:

$$K_{нер} = \frac{R_{max}}{R_{сер}} \quad (4.9)$$

де R_{max} – максимальна кількість робочих при будівництві, по графіку руху робочої сили, $R_{max} = 175$ чол;

$R_{\text{сер}}$ – середня кількість робочих при будівництві, 100 осіб.

$$K_{\text{нер}} = \frac{175}{64} = 2,73$$

Продуктивність труда нормативна, Π_p^H складає 100%.

Продуктивність труда прийнята, Π_p^n знаходиться за формулою 4.10:

$$\Pi_p^n = \frac{T_p^H}{T_p^n} \quad (4.10)$$

$$\Pi_p^n = \frac{19\,216}{16\,255} \times 100\% = 118\%$$

4.2.6. Зведена відомість потреби в основних будівельних матеріалах, конструкціях, виробих, (zakon.rada.gov.ua) напівфабрикатах

Потреба в основних будівельних матеріалах, конструкціях, виробих і напівфабрикатах зведена в таблицю 4.6.

Таблиця 4.6 - Відомість потреби в основних будівельних матеріалах, конструкціях, виробих, (zakon.rada.gov.ua) напівфабрикатах

№	Шифр ресурсу	Найменування	Одиниця виміру	Кількість
1	2	3	4	5
1	K581121-A004	Блоки бетонні для стін підвалів марки ФБС 24.6.6-Т ГОСТ 13579-78	шт	328
2	K584211-2011	Панелі перекриття з/б багатопустотні марки ПК42.18-4Т серія 1.141-1 вип.60	шт	26
3	K584211-2020	Панелі перекриття з/б багатопустотні марки ПК42.15-8Т серія 1.141-1 вип.60	шт	221
4	K584211-2039	Панелі перекриття з/б багатопустотні марки ПК42.12-8Т серія 1.141-1 вип.60	шт	143

5	K584211-2040	Панелі перекриття з/б багатопустотні марки ПК36.12-8Т серія 1.141-1 вип.60	шт	208
6	K584211-3026	Панелі перекриття залізобетонні багатопустотні марки ПК60.15-8ВР2Т серія 1.141-1 вип.66	шт	78
7	K584211-3045	Панелі перекриття залізобетонні багатопустотні марки ПК57.15-3ВР2Т серія 1.141-1 вип.66	шт	104
8	K584211-3051	Панелі перекриття залізобетонні багатопустотні марки ПК57.12-8ВР2Т серія 1.141-1 вип.66	шт	65
9	K584211-3075	Панелі перекриття залізобетонні багатопустотні марки ПК57.10-8ВР2Т серія 1.141-1 вип.66	шт	13
10	C111-78	Бітуми нафтові покрівельні, марка БНК-45/180	т	0,1662 5

Продовження таблиці 4.6

1	2	3	4	5
11	C111-160	Цвяхи опоряджувальні круглі 1,0x16 мм	т	0,0213
12	C111-175	Цвяхи будівельні з конічною головкою 4,0x100 мм	т	0,04547
13	C111-181	Цвяхи будівельні з плоскою головкою 1,8x60 мм	т	0,02354
14	C111-219	Гіпсові в'яжучі Г-3	т	0,15412
15	C111-223	Грунтовка В-КФ-093 червоно-коричнева, сіра, чорна (ir.nmu.org.ua)	т	0,02916
16	C111-253	Вапно будівельне негашене грудкове, сорт 1	т	0,05075
17	C111-256	Плитки керамічні глазуровані для внутрішнього облицювання стін гладкі білі без завалу	м ²	9400
18	C111-259	Плитки керамічні глазуровані для внутрішнього облицювання стін гладкі кольорові [однобарвні] із завалом	м ²	9400
19	C111-322	Гас для технічних цілей, марка КТ-1, КТ-2	т	0,3857
20	C111-594	Мастика бітумна покрівельна гаряча (ir.nmu.org.ua)	т	8,31915
21	C111-816	Дріт сталевий низьковуглецевий різного призначення світлий, діаметр 1,1 мм	т	0,04263

22	C111-818-1	Дріт сталевий низьковуглецевий різного призначення світлий, діаметр 4,0 мм (khimvolokno.com.ua)	т	0,03776
23	C111-856	Руберойд покрівельний з пиловидною засипкою РКП-350Б	м ²	760,76
24	C111-1305	Портландцемент загальнобудівельного призначення бездобавковий, марка 400	т	3,76
25	C111-1513	Електроди, діаметр 4 мм, марка Э42	т	0,05684
26	C111-1529	Електроди, діаметр 6 мм, марка (khimvolokno.com.ua) Э42	т	0,1007
27	C111-1591	Смола кам'яновугільна для дорожнього будівництва	т	0,24001
28	C111-1604	Папір шліфувальний	м ²	1429,818
29	C111-1608	Дрантя	кг	185,5755
30	C111-1624-2	Грунтовка глибокого проникнення	л	1741,95
31	C111-1626-1	Дисперсія полівінілацетатна непластифікована	кг	16990,05

Продовження таблиці 4.6

1	2	3	4	5
32	C111-1638	Круги армовані абразивні відрізнi, діаметр (smarttender.biz) 180x3 мм	шт	26,4537
33	C111-1648	Клей, марка КМЦ [для наклеювання шпалер] (ir.nmu.org.ua)	т	0,16198
34	C111-1697	Мастика клеюча кумароно-каучукова, марка КН-3	т	0,45
35	C111-1705	Шпалери звичайної якості	100м ²	91,5187
36	C111-1708	Клоччя просочене	кг	524,8217
37	C111-1726	Плитки керамічні для підлог гладкі неглазуровані багатобарвні квадратні та прямокутні (ir.nmu.org.ua)	м ²	2593
38	C111-1757	Рядно	м ²	229,046
39	C111-1762	Голь з крупнозернистою посипкою гідроізоляційна, марка ТГ-350	м ²	910,715
40	C111-1865	Закріпки металеві	кг	313,9865 1
41	C111-1895	Шпаклівка клейова	т	13,67975

42	C112-53	Дошки обрізні з хвойних порід, довжина 4-6,5 м, ширина 75-150 мм, товщина 25 мм, III сорт	м3	0,98077
43	C112-61	Дошки обрізні з хвойних порід, довжина 4-6,5 м, ширина 75-150 мм, товщина 44 мм і більше, III сорт	м3	0,9541
44	C112-73	Дошки необрізні з хвойних порід, довжина 4-6,5 м, усі ширини, товщина 25 мм, (kyivaudit.gov.ua) III сорт	м3	0,04228
45	C112-249	Паркет штучний з деревини дуба, ясеня, ільма, клена	м2	6051
46	C114-6-У	Плити теплоізоляційні із мінеральної вати на синтетичному зв'язувальному, марка М175	м3	133
47	C121-387	Сходи маршеві, ширина 600 мм, погрунтовані та пофарбовані (ir.nmu.org.ua)	пм	90
48	C121-777	Деталі кріплення рейок, закладні деталі, деталі кріплення стінових панелей, ворот, рам, ґрат тощо масою не більше 50 кг, з перевагою профільного прокату (ir.nmu.org.ua)	т	0,27216

Продовження таблиці 4.6

1	2	3	4	5
49	C123-14-1	Блоки віконні для житлових будівель з подвійним склінням із спареними стулками двостулчасті з кватирковою стулкою, ОС 15-15, площа 2,15 м2	м2	767
50	C123-15-1	Блоки віконні для житлових будівель з подвійним склінням із спареними стулками двостулчасті з кватирковою стулкою, (ir.nmu.org.ua) ОС 18-15, площа 2,59 м2	м2	597
51	C123-198	Блоки дверні внутрішні щитової конструкції однопольні з глухим полотном, ДГ (repo.snau.edu.ua) 21-7, площа 1,39 м2	м2	22,5
52	C123-198-1	Блоки дверні внутрішні щитової конструкції однопольні з глухим полотном, ДГ 21-8, площа 1,59 м2	м2	294
53	C123-199	Блоки дверні внутрішні щитової	м2	332

		конструкції однопольні з глухим полотном, ДГ 21-9, площа 1,80 м2 (repo.snau.edu.ua)		
54	C123-199-1	Блоки дверні внутрішні щитової конструкції однопольні з глухим полотном, ДГ (repo.snau.edu.ua) 21-10, площа 2,01 м2	м2	185
55	C123-201	Блоки дверні внутрішні щитової конструкції однопольні з полотном під скління, ДО 21-8, площа 1,59 м2	м2	231
56	C123-202	Блоки дверні внутрішні щитової конструкції однопольні з полотном під скління, ДО 21-9, площа 1,80 м2 (repo.snau.edu.ua)	м2	332
57	C123-207	Блоки дверні внутрішні щитової конструкції двопольні з глухим полотном, ДГ 24-19, площа 4,44 м2	м2	4,6
58	C123-514- У	Щити опалубки, ширина 300-750 мм, товщина 25 мм	м2	79,576
59	C1413- 2326	Панелі тришарові із зовнішніми шарами із бетону щільністю 1400-1850 кг/м ³ , щільність утеплювача із плит пінополістирольних 20-40 кг/м3, , товщина утеплювального шару 15 см, маса до 5 т (kyivaudit.gov.ua)	м2	967

Продовження таблиці 4.6

1	2	3	4	5
60	C1413- 5720	Панелі тришарові із зовнішніми шарами із бетону щільністю 1400-1850 кг/м3, щільність утеплювача із плит пінополістирольних 20-40 кг/м3, товщина конструкції 35 см, товщина утеплювального шару 15 см, маса понад 5 до 15 т	м2	312
61	C1413- 5985	Елементи внутрішніх стін без вентиляційних, димовентиляційних та димових каналів, товщина 26 см, маса понад 5 до 15 т	м2	765
62	C1417- 8778	Об'ємний блок шахт ліфтів вантажопідйомністю 320 кг, нижній, товщина стінок шахт 10 см, (ШЛН14-	шт	2

		32)(ШЛН14пр-32)(ШЛН14л-32)		
63	C1417-8779	Об'ємний блок шахт ліфтів вантажопідйомністю 320 кг, середній, товщина стінок шахт 10 см, (inmad.vntu.edu.ua) (ШЛС28-32)(ШЛС28пр-32)(ШЛС28л-32)	шт	22
64	C1417-8781	Об'ємний блок шахт ліфтів вантажопідйомністю 320 кг, верхній, товщина стінок шахт 10 см, (ШЛВ9-32)(ШЛВ9пр-32)(ШЛВ9л-32)	шт	2
65	C1418-8849	Сходові площадки, товщина 13 см, з бетонною підлогою, що не потребує опорядження	м2	162
66	C142-10-2	Вода	м3	445,7176
67	C1424-11600	Суміші бетонні готові важкі, клас бетону (kyivaudit.gov.ua) B15 [M200], крупність заповнювача більше 40 мм	м3	206,045
68	C1424-11608	Суміші бетонні готові важкі, клас бетону B3,5 [M50], крупність заповнювача більше 20 до 40 мм	м3	20,4
69	C1424-11620	Суміші бетонні готові важкі, клас бетону (inmad.vntu.edu.ua) B10 [M150], крупність заповнювача більше 10 до 20 мм	м3	1,5416

Продовження таблиці 4.6

1	2	3	4	5
70	C1424-11671	Суміші бетонні готові легкі на керамзитовому гравії, клас бетону (elartu.tntu.edu.ua) B7,5 [M100], крупність заповнювача 10 мм і менше (kyivaudit.gov.ua)	м3	3,146
71	C1425-11683	Розчин готовий кладковий важкий цементний, марка M100	м3	102,6173
72	C1425-11684	Розчин готовий кладковий важкий цементний, марка (inmad.vntu.edu.ua) M150	м3	186,5325
73	C1425-11688	Розчин готовий кладковий важкий (elartu.tntu.edu.ua) цементно-вапняковий, марка M50	м3	1,06484

74	C1425-11700	Розчин готовий опоряджувальний цементний 1:3 (inmad.vntu.edu.ua)	м3	141
75	C1425-11702	Розчин готовий опоряджувальний (elartu.tntu.edu.ua) цементно-вапняковий 1:1:6	м3	500,6197
76	C1999-9001	Електроенергія	кВт-год	3680,905
77	C1999-9005	Мастильні матеріали	кг	23,12949
78	C1999-9009	Дрова	м3	0,33696
79	по проекту	Клей на спиртовій основі	кг	9681,6
80	по проекту	Шпаклівка акрилово-латексна	кг	659,559
81	по проекту	Суміш суха, модифікована для декоративного заповнення швів в облицюванні на недеформованих основах	кг	1052,961
82	по проекту	Клей для облицювання керамічною плиткою недеформівних основ стін і підлог, які експлуатуються всередині будівель в звичайних умовах, суха суміш	кг	16857,75
83	по проекту	Пластмасові хрестики для укладання плитки	шт	10996,44
84	по проекту	Матеріали рулонні покрівельні для нижніх шарів [марка по проекту]	м2	2294,25
85	по проекту	Матеріали рулонні покрівельні для верхніх шарів [марка по проекту]	м2	764,75

Закінчення таблиці 4.6

1	2	3	4	5
86	по проекту	Піна монтажна	л	401,698
87	по проекту	Герметик силіконовий	л	160,6792
88	по проекту	Свердла металеві, діаметр 10 мм	шт	0,05729
89	по проекту	Дюбель-шурупи 100x10 мм	шт	5305,96
90	по проекту	Суміш суха гіпсова модифікована для заповнення швів між гіпсокартонними плитами	кг	471
91	по проекту	Профіль стійковий	м	2700
92	по проекту	Профіль напрямний	м	1305

93	по проекту	Стрічки армувальні	м	1290
94	по проекту	Дюбелі 6/42 мм	шт	4605
95	по проекту	Шурупи самонарізні	шт	25500
96	по проекту	Плити гіпсокартонні товщиною 12,5 мм	м2	1575
97	по проекту	Плити теплоізоляційні	м2	2229,95
98	по проекту	Матеріал рулонний	м2	2464,8
99	по проекту	Гаряча асфальтова мастика АМ-3 [Р41-8-8]	т	8,632
100	по проекту	Розріджений бітум РБ-1 [Р41-8-2]	т	0,208
101	по проекту	Арматура	т	13,398

РОЗДІЛ 5

ЕКОНОМІКА БУДІВНИЦТВА

						ЗІЕІТ ІНЖ БЦІ ДП ЕБ 222002 ПЗ			
Зм.	Кіль.	Арк.	№ док.	Підп.	Дата				
Зав.каф.						Проект будівництва багатоповерхової житлової будівлі у м. Запоріжжя	стадія	аркуш	аркушів
Керівник							ДП	92	19
Консультант							БЦІ-218		
Дипломник	Чередниченко А.Т.								
Н.контроль									

5.1. Основні положення

Кошторисна документація на будівництво багатоповерхової житлової будівлі в м. Запоріжжя складена в програмному комплексі Експерт-Кошторис за проектом, що розроблений для даних умов.

Кошторисна документація складена із застосуванням:

- Ресурсних елементних кошторисних норм на будівельні роботи (diplomba.ru) [32];
- цін на матеріали, вироби та конструкції в Запорізькій області станом на 01.03.2023 року за даними Збірника "Ціноутворення у будівництві" "НВФ "Інпроект";
- збірника цін на перевезення ґрунту, закладених у ПК Експерт-Кошторис.

Загальновиробничі витрати визначено відповідно до усереднених показників загальновиробничих витрат, що використовуються при визначенні вартості будівництва на стадії складання інвестиційно-кошторисної документації.

При складанні розрахунків інших витрат прийнято такі нарахування:

- за п. 4.18 [39] Кошти на зведення та розбирання тимчасових будівель і споруд (diplomba.ru) виробничого та допоміжного призначення, передбачених проектом (робочим проектом), (elartu.tntu.edu.ua) (0,95%) – 462 539 грн.
- за п. 4.38 [39] кошторисний прибуток, (22,5%) – 3 053 003 грн.
- за п. 4.39 [39] кошти на покриття адміністративних витрат будівельних організацій, (5,66%) – 768 000 грн.
- за п. 4.4 [39] кошти на покриття ризиків усіх учасників будівництва, (2,5%) – 1 228 770 грн.

Загальна кошторисна трудомісткість – 134 412,09 люд.-г.

Нормативна трудомісткість робіт, яка передбачається у прямих витратах – 120 062,32 люд.-г.

Трудомісткість в загальновиробничих витратах – 14 349,77 люд.-г.

Загальна кошторисна заробітна плата – 15 526 247 грн.

Зарплата в складі загальновиробничих витрат (diplomba.ru) – 2
468 734 грн.

Всього за зведеним кошторисним розрахунком: – 65 040,702 тис. грн. у
тому числі: (diplomba.ru)

– кошторисна вартість будівельних робіт: – 53 432,585 тис. грн.

– інші витрати: – 768,000 тис. грн.

– податок на додану вартість: – (diplomba.ru) 10 840,117 тис. грн.

Для визначення кошторисної вартості будівельних робіт складений кошторис на загальнобудівельні роботи на основі відомостей обсягів робіт.

Для визначення вартості внутрішніх спеціальних робіт: сантехнічних і електромонтажних, слабкострумівих використані укрупнені показники на одиницю обсягу будівлі.

5.2 Зведений кошторисний розрахунок

Зведений кошторисний розрахунок вартості будівництва (eir.zntu.edu.ua) є документом, що визначає кошторисний ліміт коштів, необхідних для повного завершення (ebib.pp.ua) всіх робіт, передбачених проектом.

Зведений кошторисний розрахунок складено в поточному рівні цін за формою встановленою у додатку 7 [39]. В нього включено окремими рядками підсумки по усіх об'єктних кошторисах і кошторисних розрахунках на окремі види витрат.

Зведений кошторисний розрахунок вартості будівництва (eir.zntu.edu.ua) складено на основі об'єктних кошторисних розрахунків (кошторисів) і кошторисних розрахунків на окремі види витрат. Всі витрати розбиваються на групи:

- а) будівельні роботи;
- б) монтажні роботи;
- в) вартість матеріалів виробів і конструкцій; (dSPACE.kntu.kr.ua)

– г) устаткування.

Зведений кошторисний розрахунок (er.chdtu.edu.ua) зведено в таблицю

5.1.

5.3 Об'єктний кошторис

Об'єктні кошторисні розрахунки (кошториси) складаються на об'єкти в цілому в поточному рівні цін (elartu.tntu.edu.ua) за формою встановленою у додатку 5 [39]. В об'єктному кошторисі підсумовано дані з локального кошторису з групуванням робіт та витрат за відповідними графами кошторисної вартості будівельних робіт, монтажних робіт, устаткування, меблів та інвентарю, інших витрат. (er.chdtu.edu.ua)

З метою визначення повної вартості об'єкта, необхідної для розрахунків за виконані роботи між замовником та підрядником, у кінці об'єктної кошторису вартість будівельних і монтажних робіт, визначена в поточному рівні цін, додатково збільшується на суму коштів, витрачених на покриття лімітованих витрат, у тому числі: на вартість тимчасових будівель і споруд, (diplomba.ru) інші витрати, які включаються до кошторисної вартості будівельно-монтажних робіт і передбачені у складі голови "Інші роботи і витрати" (zakon.rada.gov.ua) зведеного кошторисного розрахунку вартості будівництва (відповідний відсоток вартості для кожного виду робіт або витрат від підсумку будівельно-монтажних робіт по всіх локальних кошторисів); частина резерву коштів на непередбачені роботи і витрати, (zakon.rada.gov.ua) передбачені у зведеному кошторисному розрахунку, у розмірі, погодженому замовником і підрядником для включення до складу твердої договірної ціни на будівельну продукцію.

У тих випадках, коли вартість об'єкта визначена по одному локальному кошторису, об'єктний кошторис не складається. При збігу понять об'єкта та будівництва у зведений кошторисний розрахунок вартості будівництва включаються також дані з локальних кошторисів.

Об'єктний кошторис наведено в таблиці 5.2.

5.4. Локальний кошторисний розрахунок

Локальний кошторисний розрахунок складено на підставі підрахованих обсягів робіт в поточному рівні цін за формою встановленою у додатку 1 [39] і зведено в таблицю 5.3.

Локальний кошторис складено виходячи з наступних даних:

Таблиця 5.1

Форма №5

ЗатвердженоЗведений кошторисний розрахунок в сумі 65040,702 тис. грн.В тому числі (diplomba.ru) зворотніх сум 83,257 тис. грн.

"___" _____ 20__ р.

**ЗВЕДЕНИЙ КОШТОРИСНИЙ РОЗРАХУНОК
ВАРТОСТІ ОБ'ЄКТА БУДІВНИЦТВА № 3**

Проект будівництва багатоповерхової житлової будівлі у м. Запоріжжя

(найменування об'єкта будівництва)

Складений в поточних цінах за станом на 16.03.2023 р.

№ п/п	Номери кошторисів і кошторисних розрахунків	Найменування глав, будинків, будівель, споруд, лінійних об'єктів інженерно-транспортної інфраструктури, робіт і витрат	Кошторисна вартість, тис. грн.			
			будівельних робіт	устаткування, меблів та інвентарю	інших витрат	загальна вартість
1	2	3	4	5	6	7
		Глава 2. Об'єкти основного призначення	-	-	-	- (diplomba.ru)
1	02-01	Об'єкт 1	48688,273	-	-	48688,273
		Всього по главі 2:	48688,273	-	-	48688,273
		Всього по главам 1-7:	48688,273	-	-	48688,273
		Глава 8. Тимчасові будівлі і споруди	-	-	-	-
2	Настанова [4.18 - 4.23]	Кошти на зведення та (diplomba.ru) розбирання тимчасових будівель і споруд виробничого та допоміжного призначення, передбачених (Б...) 0,05%	462,539	-	-	462,539
		Разом по главі 8:	462,539	-	-	462,539
		Разом по главах 1 - 8:	49150,812	-	-	49150,812
		Разом по главах (elartu.tntu.edu.ua) 1 - 12:	49150,812	-	-	49150,812

Закінчення таблиці 5.1

1	2	3	4	5	6	7
	Настанова [4.38]	Кошторисний прибуток (П), 22,5 * 135689	3053,003	-	-	3053,003
	Настанова [4.39]	Кошти на покриття адміністративних витрат будівельних організацій (АВ), 5,66 * 135689	-	-	768,000	768,000
	Настанова [4.40]	Кошти на покриття (diplomba.ru) ризиків всіх учасників	1228,770	-	-	1228,770
		Разом (гл. 1 - 12 + П + АВ + Р + І):	53432,585	-	768,000	54200,585
		Разом по зведеному кошторисному розрахунку:	53432,585	-	768,000	54200,585
	Настанова [4.43]	ПДВ, 20%	-	-	10840,11700	10840,11700
		Всього по зведеному кошторисному розрахунку:	53432,58500	-	11608,11700	65040,70200
		Зворотні суми :	-	-	-(diplomba.ru)	83,257
	Настанова, п.4.22	- кошти від розбирання тимчасових будівель і споруд без ПДВ	-	-	69,381	69,381
		- ПДВ (20%) до коштів від розбирання тимчасових будівель і споруд	-	-	-	13,876
		- кошти від розбирання тимчасових будівель і споруд з ПДВ	-	-	-(diplomba.ru)	83,257

Таблиця 5.2

Проект будівництва багатоповерхової житлової будівлі у м.
Запоріжжя

(найменування об'єкта будівництва)

ОБ'ЄКТНИЙ КОШТОРИС №02-01

на будівництво

багатоповерхової житлової будівлі у м. Запоріжжя

(найменування будівлі, споруди, лінійного об'єкта інженерно-транспортної
інфраструктури)

Кошторисна вартість	48688,273	тис.грн.
Кошторисна трудомісткість	134,41209	тис.люд.год
Кошторисна заробітна плата	15526,247	тис.грн.
Вимірник одиничної вартості		

Складений в поточних цінах станом на (msmeta.com.ua) 16.03.2023 р.

№ Ч.ч.	Номери кошторисів і кошторисних розрахунків	Найменування робіт і витрат	Кошторисна вартість, тис. грн			Кошторисна трудомісткість тис. люд.год	Кошторисна заробітна плата, тис. грн.	Показники одиничної вартості
			будівельних робіт	устаткування, меблів та інвентарю	всього			
1	2	3	4	5	6	7	8	9
2	02-01-01	Локальний кошторис 1	48688,273	-	48688,273	134,41209	15526,247	-
		Разом	48688,273	-	48688,273	134,41209	15526,247	

Головний інженер проекту

(Головний архітектор проекту)

(підпис, ініціали, прізвище)

Керівник

відділу

(найменування)

(підпис, ініціали, прізвище) (diplomba.ru)

Склав

Чередниченко А.Т.

(посада, підпис, (ініціали, прізвище))

Перевірив

Нудний І.П.

(посада, підпис, (ініціали, прізвище))

Таблиця 5.3

Форма №1

Проект будівництва багатоповерхової житлової
будівлі у м. Запоріжжя

(найменування об'єкта будівництва)

Локальний кошторис на будівельні роботи № 02-01-01

на Локальний кошторис 1

(найменування робіт та витрат, найменування будинку, будівлі, споруди, лінійного об'єкта інженерно-транспортної інфраструктури)

Основа:

Креслення (специфікації) № _____

Кошторисна	48688,273	тис. грн.
(elartu.tntu.edu.ua) вартість	134,412	тис. люд.-год.
Кошторисна трудомісткість	15526,247	тис. грн.
Кошторисна заробітна плата	3,8	розряд
Середній розряд робіт		

Складений (elartu.tntu.edu.ua) в поточних цінах станом на 16.03.2023 р.

№ з/п	Обґрунтування (шифр норми)	Найменування робіт і витрат	Одиниця виміру	Кількість	Вартість одиниці, грн.		Загальна вартість, грн.			Витрати труда робітників, (www.minregion.gov.ua) люд.г.	
					всього	експлуатації машин	всього	заробітної плати	експлуатації машин	тих, що обслуговують машини	на (diplomba.ua)
1	2	3	4	5	6	7	8	9	10	11	12
Розділ 1. Нульовий цикл											
1	КБ1-203-2	Зрізування середнього чагарника і дрібнолісся у ґрунтах природного залягання кущорізами на тракторі потужністю 79 кВт [108 (diplomba.ru)	га	0,365	3 109,91	3 109,91 690,18	1135	-	1135 252	4,9113	1,79
2	КБ1-145-2	Планування площ механізованим способом, група ґрунтів 2	1000м2	3,65	1 633,94	1 633,94 327,63	5964	-	5964 1196	2,2633	8,26

Продовження таблиці 5.3

1	2	3 (5fan.ru)	4	5	6	7	8	9	10	11	12
3	КБ1-12-8	Розроблення ґрунту у відвал екскаваторами "драглайн" або "зворотна лопата" з ковшом місткістю 0,65 [0,5-1] м3, група ґрунтів 2 (diplomba.ru)	1000м3	2,45	<u>29 742,54</u> 1 352,05	<u>28 390,49</u> 6 650,26	72869	3313	<u>69556</u> 16293	<u>15,10</u> 49,5431	<u>37</u> 121,38
4	ПР1-2014	Розробка ґрунту вручну в траншеях шириною більш 2 м і котлованах площею перетину до 5 м2 із кріпленнями при глибині траншей і котлованів до 2 м; група ґрунтів 2 (diplomba.ru)	100 м3	1,5	<u>22 887,18</u> 22 887,18		34331	34331		<u>401,60</u>	<u>602,4</u>
5	КБ6-1-1	Улаштування бетонної підготовки	100м3	0,2	<u>293 310,10</u> 14 156,76	<u>2 572,21</u> 1 327,16	58662	2831	<u>514</u> 265	<u>150,70</u> 10,6641	<u>30,14</u> 2,13
6	КБ6-1-22	Улаштування стрічкових фундаментів залізобетонних, при ширині по верху до 1000 мм	100м3	2,03	<u>371 747,92</u> 46 614,11	<u>10 744,15</u> 4 847,38	754648	94627	<u>21811</u> 9840	<u>456,33</u> 39,1711	<u>926,35</u> 79,52
7	КБ7-42-3	Установлення блоків стін підвалів масою до 1,5 т	100шт	3,28	<u>61 941,71</u> 12 248,61	<u>42 016,35</u> 16 106,18	203169	40175	<u>137814</u> 52828	<u>118,47</u> 126,2388	<u>388,58</u> 414,06
8	К581121-А 004	Блоки бетонні для стін підвалів марки ФБС 24.6.6-Т ГОСТ 13579-78	шт	328			-	-			
9	КБ41-2-1	Обклеювальна ізоляція горизонтальної бетонної поверхні рулонним матеріалом у два шари	100м2	1	<u>22 393,51</u> 11 167,34	<u>4 638,69</u> 474,68	22394	11167	<u>4639</u> 475	<u>113,57</u> 3,7128	<u>113,57</u> 3,71
10	КБ41-2-7	Обклеювальна ізоляція вертикальної бетонної поверхні рулонним матеріалом у два шари	100м2	9,4	<u>36 722,14</u> 25 495,97	<u>4 638,69</u> 474,68	345188	239662	<u>43604</u> 4462	<u>246,60</u> 3,7128	<u>2318,04</u> 34,9
11	КБ1-27-2	Засипка траншей і котлованів бульдозерами потужністю 59 кВт [80 к.с.] з переміщенням ґрунту до 5 (diplomba.ru) м,	1000м3	2,45	<u>8 918,97</u>	<u>8 918,97</u> 2 170,08	21851	-	<u>21851</u> 5317	<u>17,673</u>	<u>43,3</u>
12	КБ1-134-1	Ущільнення ґрунту пневматичними трамбівками, група ґрунтів 1, 2	100м3	2,4	<u>3 534,17</u> 1 805,34	<u>1 728,83</u> 555,00	8482	4333	<u>4149</u> 1332	<u>18,36</u> 5,1175	<u>44,06</u> 12,28

Продовження таблиці 5.3

1	2	3	4	5	6	7	8	9	10	11	12
		<p>Разом прямі витрати по розділу 1, грн. в тому числі: (diplomba.ru) вартість матеріалів, виробів і конструкцій, грн. разом заробітна плата, грн. Загальновиробничі витрати, грн. трудоємність в загальновиробн. витратах, люд.-год. заробітна плата в (ir.nmu.org.ua) загальновиробн. витратах, грн. Загалом по розділу 1, грн.</p>					<p>1528693 787217 522699 278634,7 564,07 97041 1807327,7</p>	430439	<p>311037 92260</p>		<p>4460,14 721,33</p>
		Розділ 2. Надземний цикл									
13	КБ7-48-5	Установлення блоків зовнішніх стін масою до 2,5 т	100шт	1,82	<p>77 890,84 30 824,33</p>	<p>36 970,88 16 356,58</p>	141761	56100	<p>67287 29769</p>	<p>294,35 138,7646</p>	<p>535,72 252,55</p>
14	КБ7-48-6	Установлення блоків зовнішніх стін масою більше 2,5 т	100шт	3,9	<p>91 276,09 36 720,44</p>	<p>43 943,94 19 427,80</p>	355977	143210	<p>171381 75768</p>	<p>346,55 164,8537</p>	<p>1351,55 642,93</p>
15	КБ7-48-9	Установлення блоків внутрішніх стін масою більше 2,5 т	100шт	3,12	<p>85 594,54 34 262,17</p>	<p>42 989,13 19 023,34</p>	267055	106898	<p>134126 59353</p>	<p>323,35 161,3784</p>	<p>1008,85 503,5</p>
16	C1413-232 6	Панелі тришарові із зовнішніми шарами із бетону щільністю 1400-1850 кг/м3, щільність утеплювача із плит пінополістирольних 20-40 кг/м3, товщина конструкції 35 см, товщина утеплювального шару 15 см, маса до 5 т	м2	967	1 911,81		1848720	-			
17	C1413-572 0	Панелі тришарові із зовнішніми шарами із бетону щільністю 1400-1850 кг/м3, щільність утеплювача із плит пінополістирольних 20-40 кг/м3, товщина конструкції 35 см, товщина утеплювального шару 15 см, маса понад 5 до 15 т	м2	312	1 925,06		600619	-			

Продовження таблиці 5.3

1	2	3	4	5	6	7	8	9	10	11	12
18	C1413-598 5	Елементи внутрішніх стін без вентиляційних, димовентиляційних та димових каналів, товщина 26 см, маса понад 5 до 15 т	м2	765	904,83		692195	-			
19	КБ10-9-1	Улаштування обшивки стін гіпсокартонними плитами [фальшстіни] по металевому каркасу	100м2	15	<u>22 996,23</u> 20 539,52		344943	308093		<u>191,60</u>	<u>2874</u>
20	КБ7-45-2	Укладання панелей перекриття з обпиранням по контуру площею до 15 м2 [для будівництва в районах із сейсмічністю до 6 балів] (diplomba.ru)	100шт	9,72	<u>84 960,95</u> 41 022,41	<u>32 797,80</u> 13 826,61	825820	398738	<u>318795</u> 134395	<u>387,15</u> 118,7677	<u>3763,1</u> 1154,42
21	К584211-20 11	Панелі перекриття з/б багатопустотні марки ПК42.18-4Т серія 1.141-1 вип.60	шт	26			-	-			
22	К584211-20 20	Панелі перекриття з/б багатопустотні марки ПК42.15-8Т серія 1.141-1 вип.60	шт	221			-	-			
23	К584211-20 39	Панелі перекриття з/б багатопустотні марки ПК42.12-8Т серія 1.141-1 вип.60	шт	143			-	-			
24	К584211-20 40	Панелі перекриття з/б багатопустотні марки ПК36.12-8Т серія 1.141-1 вип.60	шт	208			-	-			
25	К584211-30 26	Панелі перекриття залізобетонні багатопустотні марки ПК60.15-8ВР2Т серія 1.141-1 вип.66	шт	78			-	-			
26	К584211-30 45	Панелі перекриття залізобетонні багатопустотні марки ПК57.15-3ВР2Т серія 1.141-1 вип.66	шт	104			-	-			
27	К584211-30 51	Панелі перекриття залізобетонні багатопустотні марки ПК57.12-8ВР2Т серія 1.141-1 вип.66	шт	65			-	-			

Продовження таблиці 5.3

1	2	3	4	5	6	7	8	9	10	11	12
28	K584211-30 75	Панелі перекриття залізобетонні багатопустотні марки ПК57.10-8ВР2Т серія 1.141-1 вип.66	шт	13			-	-			
29	КБ10-20-3	Заповнення віконних прорізів готовими блоками площею до 3 м2 з металопластику в кам'яних стінах житлових і громадських будівель	100м2	13,64	<u>13 896,51</u> 12 969,51	<u>890,71</u> 635,33	189548	176904	<u>12149</u> 8666	<u>113,35</u> 5,3966	<u>1546,09</u> 73,61
30	С123-15-1	Блоки віконні для житлових будівель з подвійним склінням із спареними стулками двостулчасті з квартирною стулкою, ОС 18-15, площа 2,59 м2	м2	597	2 609,35		1557782	-			
31	С123-14-1	Блоки віконні для житлових будівель з подвійним склінням із спареними стулками двостулчасті з квартирною стулкою, ОС 15-15, площа 2,15 м2	м2	767	2 894,11		2219782	-			
32	КБ10-26-2	Установлення дверних блоків у зовнішніх і внутрішніх прорізах кам'яних стін, площа прорізу більше 3 м2	100м2	14,011	<u>24 092,11</u> 13 536,73	<u>6 104,74</u> 2 417,40	337555	189663	<u>85534</u> 33870	<u>124,82</u> 17,202	<u>1748,85</u> 241,02
33	С123-198-1	Блоки дверні внутрішні щитової конструкції однопольні з глухим полотном, ДГ 21-8, площа 1,59 м2	м2	294	2 049,15		602450	-			
34	С123-199	Блоки дверні внутрішні щитової конструкції однопольні з глухим полотном, ДГ 21-9, площа 1,80 м2	м2	332	1 895,39		629269	-			
35	С123-201	Блоки дверні внутрішні щитової конструкції однопольні з полотном під скління, ДО 21-8, площа 1,59 м2	м2	231	1 712,00		395472	-			
36	С123-202	Блоки дверні внутрішні щитової конструкції однопольні з полотном під скління, ДО 21-9, площа 1,80 м2	м2	332	1 614,73		536090	-			

Продовження таблиці 5.3

1	2	3	4	5	6	7	8	9	10	11	12
37	C123-199-1	Блоки дверні внутрішні щитової конструкції однопольні з глухим полотном, ДГ 21-10, площа 2,01 м2	м2	185	1 845,25		341371	-			
38	C123-207	Блоки дверні внутрішні щитової конструкції двопольні з глухим полотном, ДГ 24-19, площа 4,44 м2	м2	4,6	1 642,87		7557	-			
39	C123-198	Блоки дверні внутрішні щитової конструкції однопольні з глухим полотном, ДГ 21-7, площа 1,39 м2	м2	22,5	2 221,10		49975	-			
40	КБ7-47-2	Установлення сходових площадок масою більше 1 т	100шт	0,27	<u>73 111,72</u> 36 839,28	<u>34 414,32</u> 16 132,28	19740	9947	<u>9292</u> 4356	<u>343,65</u> 134,2889	<u>92,79</u> 36,26
41	КБ7-47-4	Установлення сходових маршів без зварювання масою більше 1 т	100шт	0,27	<u>66 079,39</u> 33 405,68	<u>31 362,01</u> 15 138,83	17841	9020	<u>8468</u> 4087	<u>319,00</u> 125,3406	<u>86,13</u> 33,84
42	C121-387	Сходи маршеві, ширина 600 мм, погрунтовані та пофарбовані	пм	90	3 100,24		279022	-			
43	C1418-884 9	Сходові площадки, товщина 13 см, з бетонною підлогою, що не потребує опорядження	м2	162	815,14		132053	-			
44	КБ7-55-4	Установлення шахт ліфта масою більше 2,5 т	100шт	0,02	<u>94 845,16</u> 39 382,55	<u>48 718,23</u> 20 608,78	1897	788	<u>974</u> 412	<u>339,30</u> 176,445	<u>6,79</u> 3,53
45	C1417-877 8	Об'ємний блок шахт ліфтів вантажопідйомністю 320 кг, нижній, товщина стінок шахт 10 см, (ШЛН14-32)(ШЛН14пр-32)(ШЛН14л-32)	шт	2	10 228,08		20456	-			
46	C1417-877 9	Об'ємний блок шахт ліфтів вантажопідйомністю 320 кг, середній, товщина стінок шахт 10 см, (ШЛС28-32)(ШЛС28пр-32)(ШЛС28л-32)	шт	22	18 936,50		416603	-			

Продовження таблиці 5.3

1	2	3	4	5	6	7	8	9	10	11	12	
47	C1417-878 1	Об'ємний блок шахт ліфтів вантажопідйомністю 320 кг, верхній, товщина стінок шахт 10 см, (ШЛВ9-32)(ШЛВ9пр-32)(ШЛВ9л-32)	шт	2	6 686,03		13372	-				
		<p>Разом прями витрати по розділу 2, грн.</p> <p>в тому числі:</p> <p>вартість матеріалів, виробів і конструкцій, грн.</p> <p>разом заробітна плата, грн.</p> <p>Загальновиробничі витрати, грн.</p> <p>трудоємність в загальновиробн. витратах, люд.-год.</p> <p>заробітна плата в (ir.nmu.org.ua) загальновиробн. витратах, грн.</p> <p>Загалом по розділу 2, грн.</p>						12844925	1399361	<u>808006</u>		<u>13013,87</u>
							10637562		<u>350676</u>		<u>2941,66</u>	
							1750037					
							933730,11					
							1914,66					
							329399					
							13778655,					
		Розділ 3. Покрівельні роботи										
48	КБ12-20-3	Улаштування пароізоляції прокладної в один шар	100м2	6,65	<u>7 089,38</u>	<u>135,14</u>	47144	7639	<u>899</u>	<u>10,97</u>	<u>72,95</u>	
					1 148,78	49,86			332	0,4017	2,67	
49	КБ12-18-3	Утеплення покриттів плитами з мінеральної вати або перліту на бітумній мастиці в один шар	100м2	6,65	<u>13 424,45</u>	<u>601,33</u>	89273	46477	<u>3999</u>	<u>63,67</u>	<u>423,41</u>	
					6 989,06	236,84			1575	1,8756	12,47	
50	C114-6-У	Плити теплоізоляційні із мінеральної вати на синтетичному зв'язувальному, марка М175	м3	133	2 620,14		348479	-				
51	ПР12-3001	Улаштування вирівнюючих стяжок покриттів цементних товщиною 15 мм	100 м2	6,65	<u>6 100,94</u>	<u>538,97</u>	40571	11603	<u>3584</u>	<u>28,76</u>	<u>191,25</u>	
					1 744,81	287,30			1911	2,5806	17,16	
52	КБ12-2-1	Улаштування покрівель плоских чотиришарових із рулонних покрівельних матеріалів на бітумній мастиці	100м2	6,65	<u>24 139,31</u>	<u>769,60</u>	160526	21708	<u>5118</u>	<u>30,10</u>	<u>200,17</u>	
					3 264,35	299,07			1989	2,3651	15,73	

Продовження таблиці 5.3

1	2	3	4	5	6	7	8	9	10	11	12
		Разом прямі витрати по розділу 3, грн. в тому числі: вартість матеріалів, виробів і конструкцій, грн. разом заробітна плата, грн. Загальновиробничі витрати, грн. трудомісткість в загальновиробн. витратах, люд.-год. заробітна плата в (ir.nmu.org.ua) загальновиробн. витрататах, грн. Загалом по розділу 3, грн.					685993 584966 93234 51611,5 112,3 19320 737604,5	87427	13600 5807		887,78 48,03
		Розділ 4. Оздоблювальні роботи									
53	КБ15-36-2	Поліпшене штукатурення цементно-вапняним розчином по каменю стін вручну	100м2	261,45	16 056,81 11 918,99	174,50 147,09	4198053	3116220	45623 38457	101,24 1,5228	26469,2 398,14
54	КБ15-179-3	Поліпшене фарбування стін полівінілацетатними водоемульсійними сумішами по штукатурці	100м2	175	7 901,76 6 738,73	2,82 2,54	1382808	1179278	494 445	64,35 0,0222	11261,25 3,89
55	С111-1626-1	Дисперсія полівінілацетатна непластифікована	кг	11025	166,94		1840514	-			
56	КБ15-179-4	Поліпшене фарбування стель полівінілацетатними водоемульсійними сумішами по штукатурці	100м2	86,45	9 705,32 8 466,61	2,82 2,54	839025	731938	244 220	80,85 0,0222	6989,48 1,92
57	С111-1626-1	Дисперсія полівінілацетатна непластифікована	кг	5965,05	166,94		995805	-			
58	КБ15-55-1	Підготовлення поверхонь зі збірних елементів і плит під фарбування або обклеювання шпалерами стін і перегородок панельних	100м2	80,99	1 788,12 1 573,28	5,64 5,08	144820	127420	457 411	16,00 0,0444	1295,84 3,6

Продовження таблиці 5.3

1	2	3	4	5	6	7	8	9	10	11	12
59	КБ15-251-1	Обклеювання стін простими і середньої цупкості шпалерами по монолітній штукатурці і бетону, по листових матеріалах, гіпсобетонних і гіпсолітових поверхнях	100м2	80,99	<u>4 381,49</u> 3 824,90	<u>1,41</u> 1,27	354857	309779	<u>114</u> 103	<u>35,68</u> 0,0111	<u>2889,72</u> 0,9
60	С111-1705	Шпалери звичайної якості	100м2	91,5187	605,20		55387	-			
61	КБ15-23-1	Гладке облицювання плитками керамічними глазурованими стін, стовпів, пілястрів і укосів [без карнизних, плінтусних і кутових плиток] без устанавлення плиток туалетної гарнітури по цеглі і бетону	100м2	94	<u>62 581,99</u> 34 917,18	<u>67,23</u> 45,55	5882707	3282215	<u>6320</u> 4282	<u>325,72</u> 0,3997	<u>30617,68</u> 37,57
62	С111-259	Плитки керамічні глазуровані для внутрішнього облицювання стін гладкі кольорові [однобарвні] із завалом	м2	9400	278,41		2617054	-			
63	КБ11-11-1	Улаштування стяжок цементних товщиною 20 мм	100м2	86,45	<u>10 653,10</u> 5 531,06	<u>131,13</u> 118,12	920960	478160	<u>11336</u> 10211	<u>56,25</u> 1,0323	<u>4862,81</u> 89,24
64	КБ11-29-1	Улаштування покриттів з керамічних плиток на розчині із сухої клеючої суміші, кількість плиток в 1 м2 до 7 шт	100м2	25,935	<u>17 737,47</u> 16 680,32	<u>50,76</u> 45,72	460021	432604	<u>1316</u> 1186	<u>155,60</u> 0,3996	<u>4035,49</u> 10,36
65	С111-1726	Плитки керамічні для підлог гладкі неглазуровані багатобарвні квадратні та прямокутні	м2	2593	327,01		847937	-			
66	КБ11-36-7	Улаштування покриттів з паркету штучного по готовій основі на клеї на спиртовій основі, кількість планок на 1 м2 понад 80 до 111 штук	100м2	60,51	<u>21 656,07</u> 16 130,85	<u>46,53</u> 41,91	1310409	976078	<u>2816</u> 2536	<u>148,74</u> 0,3663	<u>9000,26</u> 22,16
67	С112-249	Паркет штучний з деревини дуба, ясеня, ільма, клена	м2	6051	792,04		4792634	-			

Продовження таблиці 5.3

1	2	3	4	5	6	7	8	9	10	11	12
		Разом прямі витрати по розділу 4, грн.					26642991	10633692	68720		97421,73
		в тому числі:							57851		567,78
		вартість матеріалів, виробів і конструкцій, грн.					15940581				
		разом заробітна плата, грн.					10691543				
		Загальновиробничі витрати, грн. (ir.nmu.org.ua)					5721694,6				
		трудоємність в загальновиробн. витратах, люд.-год.					11758,74				
		заробітна плата в загальновиробн. витратах, грн.					2022974				
		Загалом по розділу 4, грн.					32364685,				
		Разом прямі витрати, грн.					41702602	12550919	1201363		115783,5
		в тому числі:							506594		4278,8
		вартість матеріалів, виробів і конструкцій, грн. (elartu.tntu.edu.ua)					27950320				
		всього заробітна плата, грн.					13057513				
		Загальновиробничі витрати, грн.					6985671				
		трудоємність в загальновиробничих витратах, люд.-год.					14349,77				
		заробітна плата в загальновиробничих витратах, грн. (ir.nmu.org.ua)					2468734				
		Всього по кошторису, грн.					48688273				
		Кошторисна трудоємність, люд.-год. (elartu.tntu.edu.ua)					134412,09				
		Кошторисна заробітна плата, грн. (www.lp.edu.ua)					15526247				

Примітка. Курсивом наведено позиції, які мають відмінності від номінальних (вручну змінено складові ціни)

Склав

Чередниченко А.Т.

(посада, підпис (ініціали, прізвище))

Перевірив

Нудний І.П.

(посада, підпис (ініціали, прізвище)) (elartu.tntu.edu.ua)

- параметрів будівлі і конструктивних елементів, прийнятих в проектних рішеннях;
- обсягів робіт, прийнятих (stud.com.ua) на підставі відомостей будівельно-монтажних робіт, що наведено в архітектурно-будівельному, конструктивному розділах, розділі основ і фундаментів;
- діючих кошторисних нормативів і показників на види робіт, конструктивні елементи, а також ринкових та регульованих цін і тарифів на продукцію (stud.com.ua) і послуги.

Локальний кошторис згруповано згідно видам робіт, відповідає технологічній послідовності робіт і враховує специфічні особливості окремих видів будівництва. Вартість робіт визначено за відповідними розцінками кошторисно-нормативної бази.

5.5 Техніко-економічні показники

Для оцінки проекту з економічної точки зору визначено основні техніко-економічні показники, які зведені в таблицю 5.4.

Таблиця 5.4 - Техніко-економічні показники

№ п/п	Найменування	Ед. вим.	Кількість
1	Будівельний об'єм	м ³	15 800
2	Загальна площа будівлі	м ²	5265,0
3	Кошторисна вартість будівництва (eprints.kname.edu.ua) об'єкту	тис. грн	48 688,273
4	Кошторисна вартість 1 м ³ об'єкти, грн.	грн	3 081,54
5	Кошторисна вартість 1 м ² площі	грн	9 247,53
6	Загальні трудові витрати будівництва об'єкту	тис.люд.-год	130,040
7	Вироблення на 1 люд.-день	грн	2995,28

ВИСНОВКИ

Дипломний проект розроблено на тему "Проект будівництва багатоповерхової житлової будівлі у м. Запоріжжя".

В архітектурно-будівельному розділі дипломного проекту розроблено об'ємно-планувальне рішення будівлі: фасади, плани, розрізи, окремі конструктивні вузли. Складено специфікації матеріальних ресурсів: збірних залізобетонних конструкцій, складових огорожуючих конструкцій, конструкцій підлог тощо. Виконано теплотехнічний розрахунок панелей зовнішніх стін, запроєктовано інженерні мережі.

В розрахунково-конструктивній частині зроблено розрахунок и конструювання зовнішніх тришарових стінових панелей.

В розділі основи і фундаменти проведено оцінку інженерно-геологічних умов ділянки будівництва і розраховано стрічкові фундаменти під зовнішні та внутрішні стіни.

В організаційно-технологічному розділі розроблено технологічну карту на виконання шпалерних робіт. Складено календарний графік виконання робіт і визначено основні техніко-економічні показники будівництва.

В економічній частині проекту на базі діючих державних норм зроблено кошториси будівництва, розрахована загальна вартість будівельних робіт. Розрахунки виконано в програмному комплексі Експерт-Кошторис.

Графічна частина дипломного проекту зроблена за допомогою ліцензованої навчальної версії програми Archicad компанії Graphisoft та AutoCAD 20 компанії Autodesk. Дипломний проект може бути рекомендовано в якості основи для проектування реального будівельного об'єкту.

СПИСОК ВИКОРИСТАНОЇ ЛІТЕРАТУРИ

1. ДК 018-2000 " Державний класифікатор будівель та споруд".
2. ДБН В.2.2-15:2019 "Будинки і споруди. Житлові будинки. Основні положення".
3. ДБН (profidom.com.ua) Б.2.2-5:2011 "Планування та забудова міст, селищ і функціональних територій Благоустрій територій".
4. ДСТУ-Н (ck-oda.gov.ua) Б В.1.1-27:2010 "Захист від небезпечних геологічних процесів, шкідливих експлуатаційних впливів, від пожежі. Будівельна кліматологія". (www.dnaop.com)
5. ДБН В.1.2-2:2006 "Навантаження і впливи. Норми проектування".
6. ДБН В.2.6-31:2021 "Теплова ізоляція та енергоефективність будівель".
7. ДСП 173-96 "Державні санітарні правила планування і забудови населених пунктів".
8. ДБН (khm.gov.ua) В.2.5-28:2018 "Природне та штучне освітлення".
9. ДСТУ-Н Б В.2.2-27:2010 " Будинки і споруди. Настанова з розрахунку інсоляції об'єктів цивільного призначення".
10. ДБН Б.2.2-12:2019 "Планування і забудова територій". (khm.gov.ua)
11. ДБН А.3.1-9:2015 "Захисні споруди цивільного захисту (online.budstandart.com) Експлуатаційна придатність закінчених будівництвом об'єктів"
12. ДБН В.1.2-14-2018 "Загальні принципи забезпечення надійності та конструктивної безпеки будівель і споруд".
13. ДСТУ 8855:2019 "Визначення класу наслідків (відповідальності) "Визначення класу наслідків (відповідальності) та категорії складності об'єктів будівництва".
14. ДБН (www.oblenergo.kharkov.ua) В. 1.2-4-2019 "Інженерно-технічні заходи цивільного захисту (ДСК)".
15. ДБН В.2.2-5-97 "Будинки та споруди. Захисні споруди цивільного

- захисту".
16. ДБН (online.budstandart.com) В.1.1-7:2021 "Пожежна безпека об'єктів будівництва. Загальні вимоги". (ir.nmu.org.ua)
 17. ДСТУ Б В.1.1-3:2016 "Визначення категорій приміщень, будинків, установок за вибухопожежною та пожежною небезпекою". (science.donntu.edu.ua)
 18. ДБН В.2.2-40:2018 "Інклюзивність будівель і споруд. (online.budstandart.com) Основні положення".
 19. ДСТУ Б В.2.6-64:2008 "Конструкції будинків і споруд. Панелі (dbn.at.ua) стінові зовнішні бетонні і залізобетонні для житлових і громадських будинків. Технічні умови".
 20. ДСТУ Б В.2.6-99:2009 "Конструкції будинків і споруд. Блоки дверні дерев'яні. Загальні технічні умови (dbn.at.ua) (EN 14351-1:2006, NEQ)".
 21. ДБН В.1.1-45:2017 "Будівлі і споруди в складних інженерно-геологічних умовах. Загальні положення".
 22. ДБН (online.budstandart.com) В.2.5-67:2013 "Опалення, вентиляція та кондиціонування".
 23. ДБН В.2.5-64:2012 "Внутрішні мережі водопроводу та каналізації будівель".
 24. ДБН В.2.5-75:2013 "Каналізація зовнішні мережі та споруди".
 25. ДБН В.2.5-23:2010 "Проектування електрообладнання об'єктів цивільного призначення".
 26. ДСТУ EN 62305-1:2012 "Захист від блискавки. Частина 1. Загальні принципи".
 27. ДСТУ EN 62305-3:2012 "Захист від блискавки. Частина 3. Фізичні руйнування споруд та небезпека для життя людей". (online.budstandart.com)
 28. ДСТУ Б А.2.4-7:2009 "Система проектної документації для будівництва. Правила виконання архітектурно-будівельних робочих

- креслень".
29. ДБН В.2.1-10-2018 "Основи і фундаменти будівель та споруд. Основні положення".
 30. ДСТУ Б В.2.1-2-96 "Основи та підвалини будинків і споруд. Ґрунти. Класифікація (ГОСТ 25100-95)".
 31. ДСТУ Б В.2.1-7-2000 (ГОСТ 20276-99) "Основи та підвалини будинків і споруд. Ґрунти. Методи польового визначення (online.budstandart.com) характеристик міцності і деформованості".
 32. КНУ. "Ресурсні елементні кошторисні норми на будівельні роботи".
 33. ДСТУ Б В.2.8-29:2009 "Будівельна техніка, інвентар та інструмент. Щітки малярні. Технічні умови". (online.budstandart.com)
 34. ДСТУ EN 13974:2007 "Тара жорстка пластмасова. Значення граничних відхилів розмірів, маси та об'єму (EN 13974:2002, IDT)". (adm.dp.gov.ua)
 35. ДСТУ Б В.2.8-18:2009 "Виски сталеві будівельні. Технічні умови".
 36. ДСТУ 4179-2003 "Рулетки вимірювальні металеві. Технічні умови".
 37. ДСТУ (online.budstandart.com) EN ISO (www.alutal.com.ua) 11148-11:2014 "Ручні неелектрифіковані механізовані інструменти. Вимоги щодо безпеки. Частина 11. Інструменти вирубні та ножиці (EN ISO 11148-11:2011, IDT)".
 38. ДСТУ (online.budstandart.com) А.3.1-22:2013 "Визначення тривалості будівництва об'єктів".
 39. КНУ. "Настанова з визначення вартості будівництва".

Інформаційні ресурси

1. <https://zp.gov.ua/uk/page/socialno-ekonomichnij-pasport> – Соціально-економічний паспорт м. Запоріжжя за підсумками 2018 року. / Офіційний сайт Запорізької обласної ради.